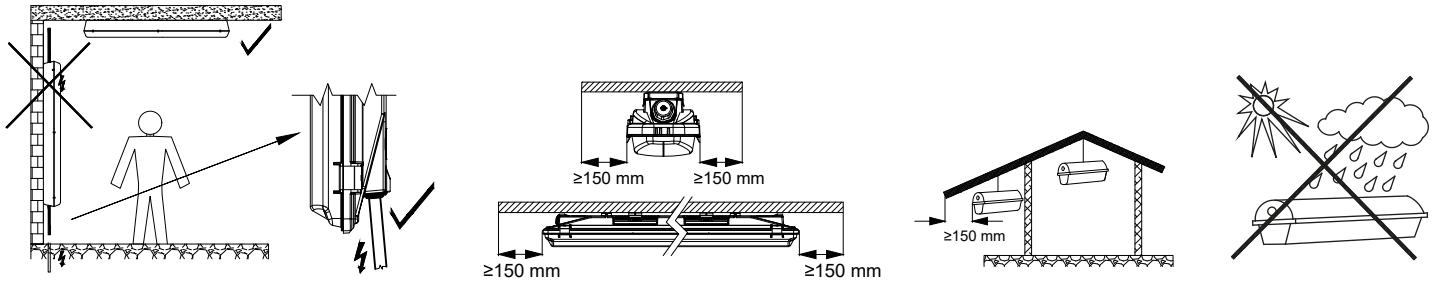


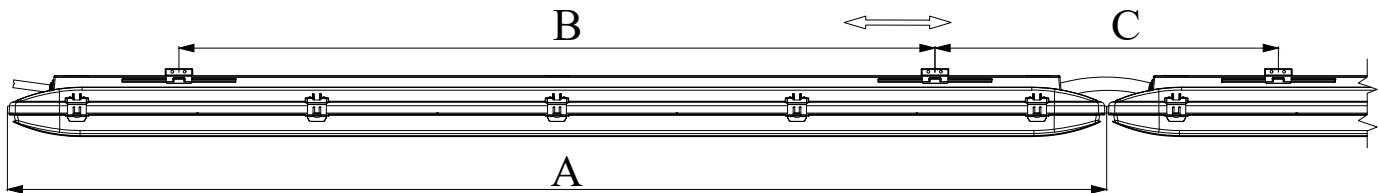
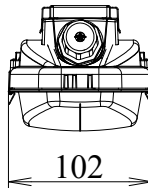
Series Devo Pro II LED PC



GB The installation should be carried out by an electrician or by any similarly qualified person.

D Die Installation sollte durch einen Elektriker oder eine im Elektrobereich geschulte Person durchgeführt werden.

	A	B	C
LIVB0039	1174	700±76	470±76
LIVB0040	1454	1000±76	450±76



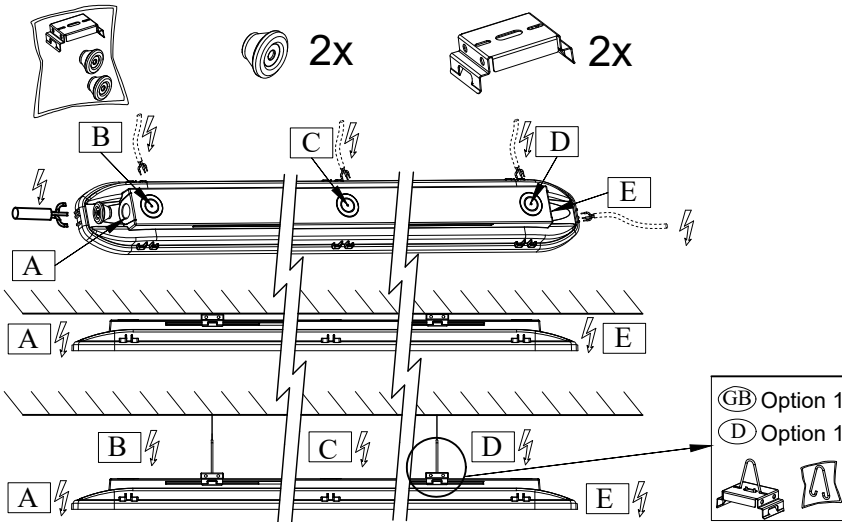
GB Prevent from damages through electrostatic discharges and from mechanical impacts.

A discharge of static electricity may damage sensitive components. Always be properly grounded when touching leads or circuitry inside the luminaire. Use a wrist strap connected by a ground cord to the reflector. Avoid touching light source (LEDs) with bare hands. This may cause significant loss of brightness.

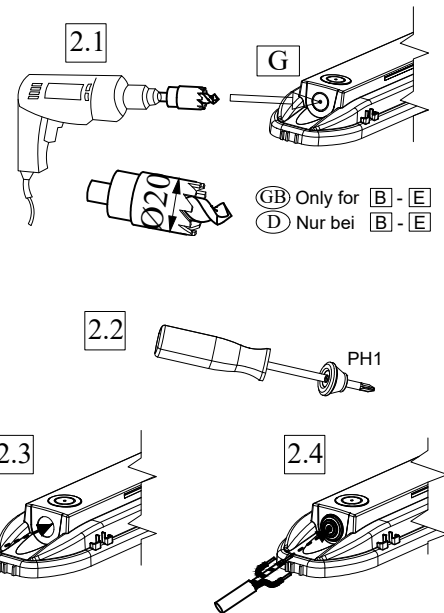
D Vermeiden von Schäden durch elektrostatische Entladungen und von mechanischen Wirkungen.

Die Entladung von statischer Elektrizität kann die empfindlichen Bauteile beschädigen. Erden Sie sich immer, bevor Sie Bauteile oder Leitungen der Leuchte berühren. Verwenden Sie ein Antistatikarmband, das über ein Erdungskabel an dem Reflektor angeschlossen ist. Berühren Sie niemals die Leuchtmittel (LEDs), dies kann zu erheblichen Lichtverlust führen.

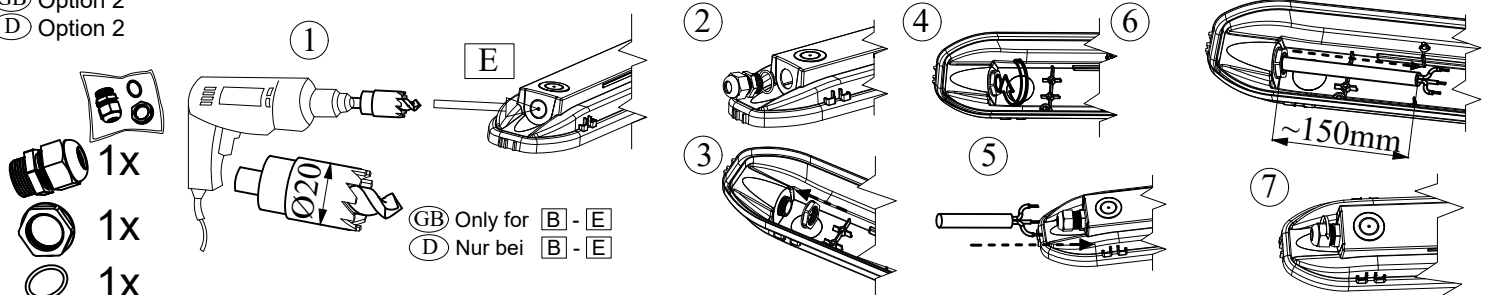
1 **GB** Cable installation options **D** Kabel installations optionen

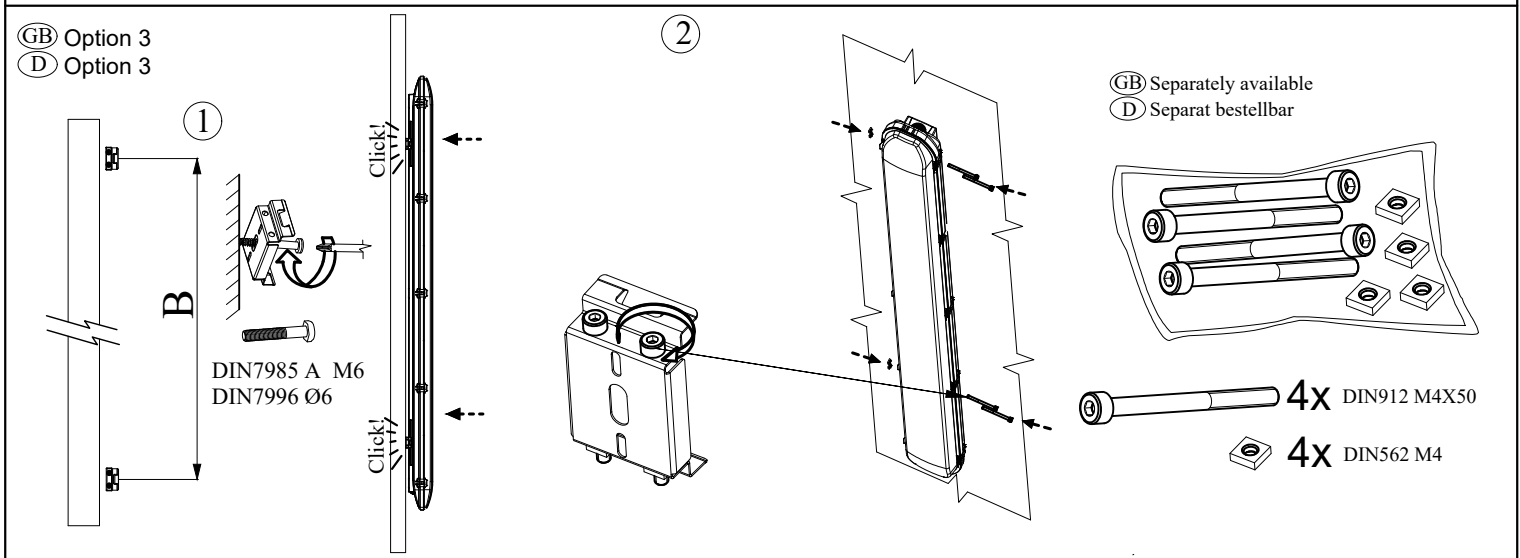
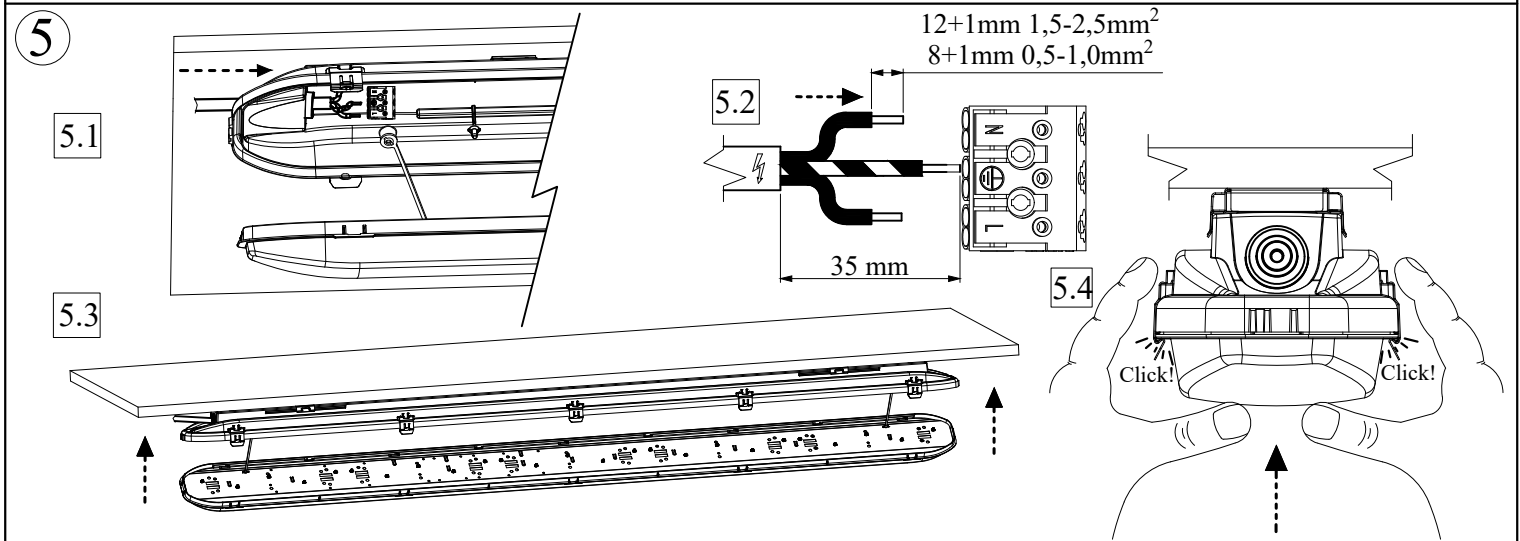
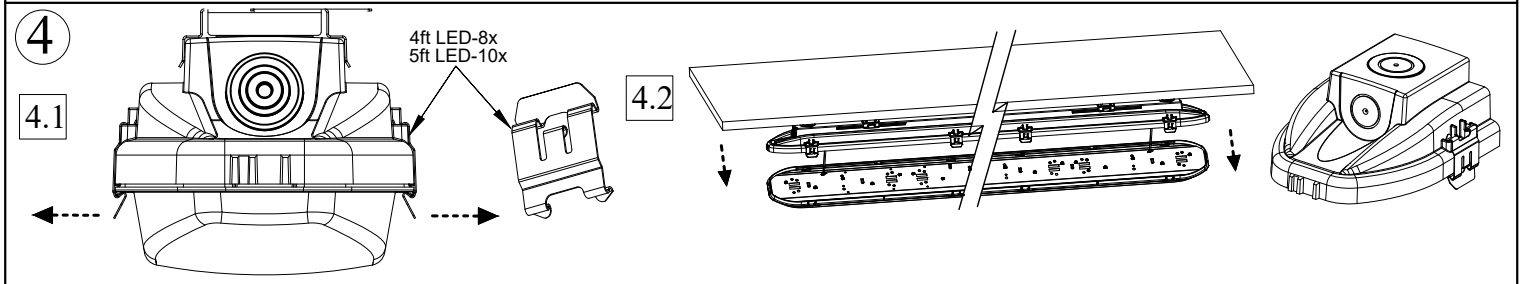
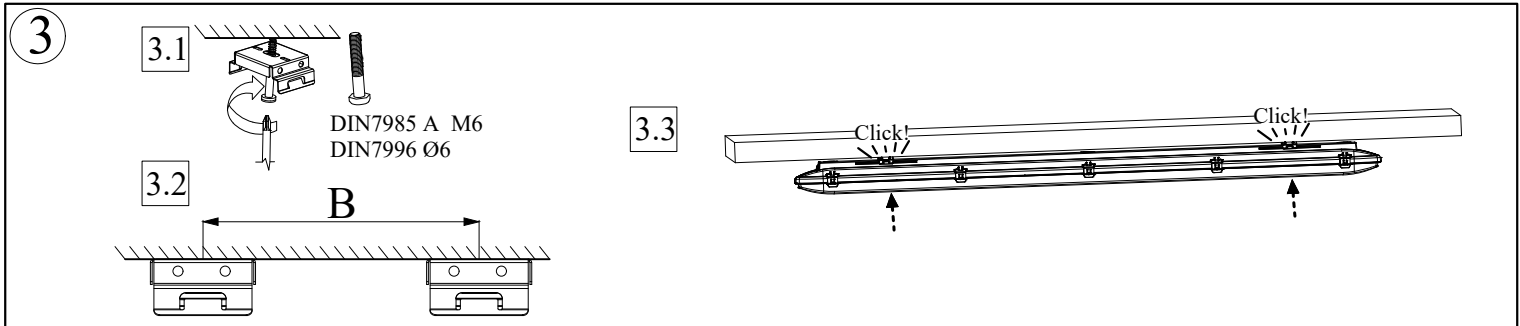


2



GB Option 2 **D** Option 2





GB **Luminaire materials**
Aggressive chemicals, in direct contact with the luminaire or in the form of airborne substances can damage the fitting. So can unsuitable cleaning agents. Do not use any alkaline or acidic solution nor any solvents. Do not use any cleansing agents that are aggressive on plastics.

D **Materialhinweis**
Chemische Einflüsse durch Kontakt oder durch in der Atmosphäre schwebende Stoffe und ungeeignete Reinigungsmethoden können zu einer Beschädigung der Leuchte führen! Verwenden Sie keine laugen- und säurehaltigen Stoffe und keine Lösungsmittel oder Reinigungsmittel, welche Kunststoffe angreifen.

LIVB0039 - DIP Switch				
1	2	Current [mA]	Power [W]	Flux (PC) [lm]
Off	Off	200	24	3000
Off	On	250	28	3700
On	Off	300	33	4500
On	On	350	37	5200

LIVB0040 - DIP Switch				
1	2	Current [mA]	Power [W]	Flux (PC) [lm]
Off	Off	200	31	4400
Off	On	250	38	5400
On	Off	300	45	6300
On	On	350	52	7000

CAUTION, RISK OF ELECTRIC SHOCK!
Disconnect supply before opening! The light source contained in this luminaire shall only be replaced by the manufacturer or his service agent or similar qualified person.

VORSICHT, STROM SCHLAGEFAHR!
Vor dem Öffnen schalten Sie das Netzteil aus! Die Lichtquelle dieser Leuchte darf nur vom Hersteller oder einem von ihm beauftragten Servicetechniker oder einer vergleichbar qualifizierten Person ersetzt werden.

SCHRACK
TECHNIK

Schrack Technik GmbH
Seybelgasse 13
AT-1230 Wien
www.schrack.com

2024.04.02