

DALI Tastereingang 4-fach UP 141/71
DALI pushbutton interface 4-fold UP 141/71

SWG1 141-2AB71

Bedien- und Montageanleitung
Operating and Mounting Instructions

Stand: März 2010
Issued: March 2010



Bild 1 / figure 1

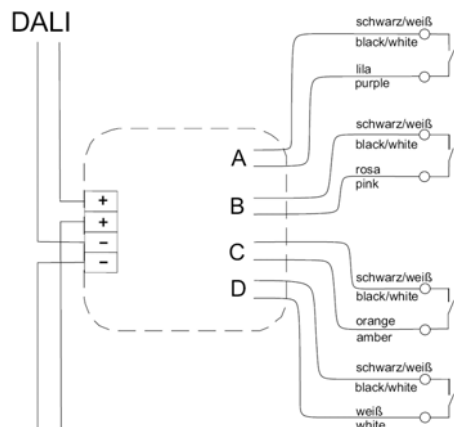


Bild 2 / figure 2

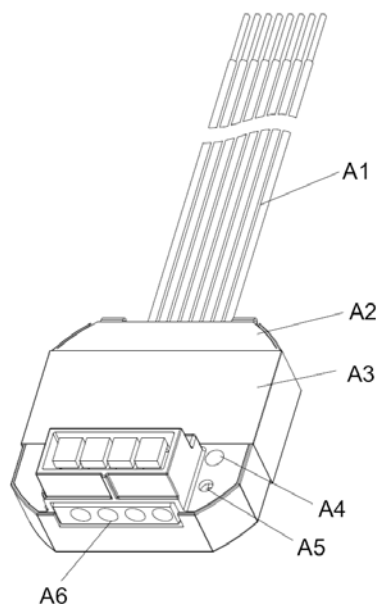


Bild 3 / figure 3

Produkt- und Funktionsbeschreibung

Der DALI Tastereingang 4-fach UP 141/71 ist ein Binäreingabegerät zum Einlegen in eine UP - Dose. Das Gerät versorgt sich über die angeschlossene DALI - Leitung.

Das Gerät bietet 4 Eingangskanäle für potenzialfreie Kontakte. Es können Installationsschalter oder Installationstaster angeschlossen werden. Die erforderliche Spannung wird vom DALI Tastereingang 4-fach geliefert (keine zusätzliche Spannungsquelle erforderlich).

Ausgelöst durch die angeschlossenen Taster bzw. Schalter sendet der DALI - Tastereingang 4-fach Telegramme über die DALI - Leitung zu einem zentralen DALI - Controller.

Verdrahtungscheck:

Bei angeschlossener DALI -Spannung und einem kurzen Tastendruck auf die Check - Taste (Betätigung nur mit Schutzisolierem Werkzeug!) leuchtet die Check - LED. Ein weiterer kurzer Tastendruck schaltet die LED wieder aus. Ansonsten geht die Check - LED nach 30s wieder aus.

Auslieferungszustand herstellen:

Bei angeschlossener DALI -Spannung und einem langen Tastendruck >10s auf die Check - Taste (Betätigung nur mit schutzisolierem Werkzeug!) blinkt die LED schnell für 5s und der DALI Tastereingang 4-fach wird in den Auslieferungszustand zurückgesetzt.

Inbetriebnahme:

Die Check - Taste (Betätigung nur mit schutzisolierem Werkzeug!) kann zur Identifikation des DALI Tastereingang 4-fach dienen.

Die Voraussetzung ist, dass ein zentraler DALI Controller in den Inbetriebnahmemodus geschaltet ist.

Die Check LED kann den vom DALI - Controller gesteuerten Inbetriebnahmemodus signalisieren. Welches Signal (Blinken, Dauerlicht,...) die Check - LED darstellt ist abhängig vom angeschlossenen DALI - Controller. (siehe Bedienanleitung des DALI - Controllers)

Anschlussbeispiel

siehe Bild 2

Lage und Funktion der Anzeige- und Bedienelemente

siehe Bild 3

- A1 Leitungssatz
- A2 Kunststoff - Gehäuse
- A3 Geräteetikett
- A4 Check - Taste
- A5 Check - LED
- A6 DALI - Klemme

Installationshinweise

Das Gerät kann für feste Installation in trockenen Innenräumen, zum Einbau in UP - Dosen verwendet werden.



WARNUNG

- Das Gerät darf nur von einer zugelassenen Elektrofachkraft installiert und in Betrieb genommen werden.
- Die Betätigung der Check - Taste darf nur mit schutzisolierem Werkzeug erfolgen
- An die Eingänge dürfen nur Taster bzw. Schalter für 230V AC angeschlossen werden, die den nationalen Errichtungsbestimmungen für Installationstechnik entsprechen.
- Das Gerät darf nicht an 230 V angeschlossen werden.
- Die geltenden Sicherheits- und Unfallverhütungsvorschriften sind zu beachten.
- Das Gerät darf nicht geöffnet werden.
- Bei der Planung und Errichtung von elektrischen Anlagen sind die einschlägigen Richtlinien, Vorschriften und Bestimmungen des jeweiligen Landes zu beachten.

Montage

Allgemeine Beschreibung

Der DALI Tastereingang 4-fach UP 141/71 wird in Geräteverbindungs-dosen (Ø 60mm, 60mm tief) eingelegt. Zusätzlich zum DALI Tastereingang 4-fach kann die Geräteverbindungs-dose noch einen konventionellen Geräteeinsatz aufnehmen. Zur Aufnahme mehrerer konventioneller Geräteeinsätze werden mehrere Geräteverbindungs-dosen über Tunnelstutzen kombiniert (nur die Geräteverbindungs-dose zur Aufnahme des Tastereingangs 4-fach muss 60mm tief sein). Die Adern des mitgelieferten achtadrigen Leitungssatzes können durch die Tunnelstutzen in die angereichten Geräteverbindungs-dosen gelegt werden.

Leitungssatz

Der Leitungssatz besteht aus farblich gekennzeichneten Adern, die an einem Ende mit einem Stecker fest verbunden sind. Zum problemlosen Anschluss an die Schraub- oder Steckklemmen der Schalter / Taster sind die freien Enden mit Aderendhülsen versehen.

Product and Applications Description

The DALI pushbutton interface 4-fold UP 141/71 is a binary input device for installation in in-wall boxes. The device is powered by the connected DALI - wires.

The device has 4 input channels for potential free contacts. You can connect installation switches or installation push buttons. The required scanning voltage is provided by the DALI pushbutton interface 4-fold (requires no additional power).

By triggering the switches / push buttons, the DALI pushbutton interface 4-fold send telegrams via the DALI - wires to a central DALI - Controller.

Check wiring:

By existing DALI - voltage and a short press to the Check - pushbutton (Operation only with electrical isolated Tools!), the Check - LED will switch on. The next short press on the Check - pushbutton will switch off the Check - LED. Otherwise the Check - LED will switch off after 30s.

Prepare Factory default:

By existing DALI - voltage and a long press (>10s) to the Check - pushbutton (Operation only with electrical isolated Tools!) the Check - LED is blinking for 5s and the DALI pushbutton interface 4-fold is in factory default state.

commissioning

The Check - pushbutton (Operation only with electrical isolated Tools!) can use for identification off the DALI pushbutton interface 4-fold. The condition is the activated commissioning - mode off a central DALI - Controller.

The Check - LED can signal the commissioning mode. The kind off the signal is dependent on the central DALI - Controller. (see operating manual off the DALI - Controller)

Example of Operation

see figure 2

Location and Function of the Display and Operating Elements

see figure 3

- A1 Cable - set
- A2 Plastic - box
- A3 Device - label
- A4 Check - push button
- A5 Check - LED
- A6 DALI - Terminal

Installation Instructions

The device may be used for permanent interior installations in dry locations within flush - type boxes.



WARNUNG

- The device must be mounted and commissioned by an authorised electrician.
- Operation off the check - pushbutton only with electrical isolated Tools
- The input channels are only for pushbuttons / switches for 230V AC. They have to accord to the national regulations.
- The device must not be connected to 230 V.
- The prevailing safety and accident prevention rules must be heeded.
- The device must not be opened.
- When planning and installing electrical installations, the relevant guidelines, regulations and specifications of the respective country must be observed.

Mounting

General description

The DALI push button interface 4-fold UP 141/71 is built into in - wall boxes, Ø 60 mm, depth 60 mm. In addition to the push button interface 4-fold, a standard device insert can be attached to the in - wall box. For mounting several conventional device inserts, several in-wall boxes must be combined via cable glands (only the in-wall box that actually holds the push button interface 4-fold requires a depth of 60 mm). The cores of the eight-core cable set supplied with the device can be inserted in the series-connected in-wall boxes via the cable glands.

Cable set

The cable set consists of cores marked in specific colors with a plug fixed to one end. To allow for easy connection to the screw or plug-in terminals of switches and push buttons, ferrules are fixed to the free ends.



Technische Daten

Spannungsversorgung

- Das Gerät wird über die DALI – Leitung versorgt
Die Spannung richtet sich nach der DALI – Norm 62386.

Eingänge

- Eingangssignalspannung:**
wird vom DALI Tastereingang 4-fach geliefert.
Bei geöffnetem Kontakt ca. 8 – 17V DC
- Eingangssignalstrom:**
bei geschlossenem Kontakt: pro Kanal 0,2mA DC
im Moment des Schließens: Impuls 0,1A
- Eingangssignalverzögerung:**
50ms inkl. Kontaktentprellung
- Eingangssignaldauer:**
mindestens 50ms
- Eingangsverhalten:**
Einstellbar über den angeschlossenen DALI – Controller

Anschlüsse

- Eingänge:**
Anschluss über Leitungssatz
Querschnitt: ca. 0,22mm² (0,56mm Ø)
Länge: 280mm, ungeschirmt, verlängerbar bis auf
max. 2 m (pro Kanal) mit verdrahteter,
ungeschirmter Leitung
Freie Enden nicht benötigter Adern sind zu isolieren!

- DALI – Leitung:**
Steckklemmen, Abisolierlänge 9...10 mm
Es sind folgende Leiterquerschnitte zulässig:
0,5 ... 2,5 mm² eindrätig
0,5 ... 1,5 mm² feindrätig, mit Aderendhülse
0,5 ... 1,5 mm² feindrätig, unbehandelt

Mechanische Daten

- Abmessungen (L x B x H):**
43 mm x 43 mm x 11 mm
(siehe auch Bild 4 und Bild 5)
- Gewicht:**
ca. 25g

Elektrische Sicherheit

- Schutzart (nach EN 60529):**
IP 20

Umweltbedingungen

- Umgebungstemperatur im Betrieb:**
- 5 ... + 45 °C
- Lagertemperatur:**
- 25 ... + 70 °C
- rel. Feuchte (nicht kondensierend):**
5% bis 93%

Allgemeine Hinweise

- Die Bedienungsanleitung ist dem Kunden auszuhändigen.
- Ein defektes Gerät ist mit einem Rücklieschein der zuständigen Vertriebsniederlassung an folgende Adresse zu senden:
SIEMENS AG, Siemensstr. 10, D-93055 Regensburg
- Bei zusätzlichen Fragen zum Produkt wenden Sie sich bitte an unseren Technical Support:
☎ +49 (0) 911 895 - 7222
☎ +49 (0) 911 895 - 7223
✉ E-Mail: support.automation@siemens.com
http://support.automation.siemens.com



Technical Specifications

Power supply

- The device is powered by the DALI – wires.
The Voltage is based on DALI – Norm 62386.

Inputs

- input signal voltage:**
provided by the DALI push button interface 4-fold.
approx. 8 – 17V DC when the contact is opened
- input signal current:**
when contact is closed: 0.2 mA DC per channel
at moment of closing: pulse 0.1 A
- input signal delay:**
50 ms including contact debounce
- duration of input signal:**
min. 50 ms
- input characteristic:**
configurable with the connected DALI – Controller

Connections

- Inputs:**
Connection with cable set
cross – section: approx. 0.22 mm² (0.56 mm Ø)
length: 280mm, unshielded, may be extended up
to 2 m (per channel) with twisted,
unshielded cable
Unused free ends have to insulated!

- DALI – wires:**
Plug – in Terminals, insulation strip length 9 ... 10 mm
The following conductor cross sections are permitted:
0.5 ... 2.5 mm² single core
0.5 ... 1.5 mm² finely stranded, with connector sleeve
0.5 ... 1.5 mm² finely stranded, untreated

Physical specifications

- dimensions (L x W x H):**
43 mm x 43 mm x 11 mm
(see figure 4 and figure 5)
- weight:**
approx. 25 g

Electrical safety

- protection (according to EN 60529):**
IP 20

Environmental specifications

- ambient operating temperature:**
- 5 ... + 45 °C
- storage temperature:**
- 25 ... + 70 °C
- relative humidity (non-condensing):**
5 % to 93 %

General Notes

- The operating instructions must be handed over to the client.
- A faulty device shall be sent with a Return Good Note for Service provided by the appropriate Siemens sales office to the following address:
SIEMENS AG, Siemensstr. 10, D-93055 Regensburg
- If you have further questions concerning the product please contact our technical support:
☎ +49 (0) 911 895 - 7222
☎ +49 (0) 911 895 - 7223
✉ E-Mail: support.automation@siemens.com
http://support.automation.siemens.com

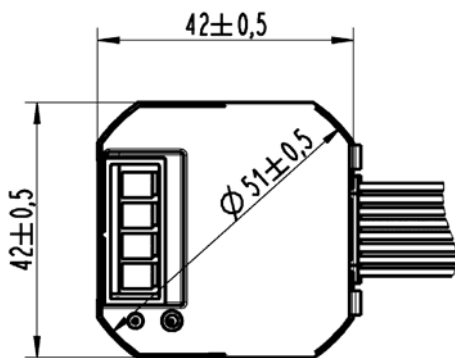


Bild 4 / figure 4

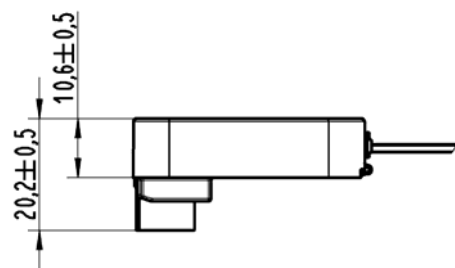


Bild 5 / figure 5