

■ Serie KN - Reparaturschalter NOT-AUS isolierstoffgekapselt, absperrbar, IP66/67



IN892002

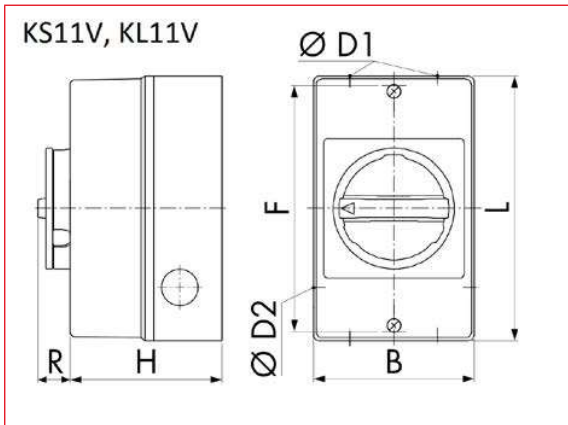


IN892015

■ Schrack-Info

- Griff rot/gelb
- Ampereangaben: AC21A / 690V
- Leistungsangaben: AC23 / 3x400V
- Inklusive PE-Klemme
- Schutzart: IP66 / 67
- Sperrvorrichtung für max. 3 Bügelschlösser

■ Abmessungen

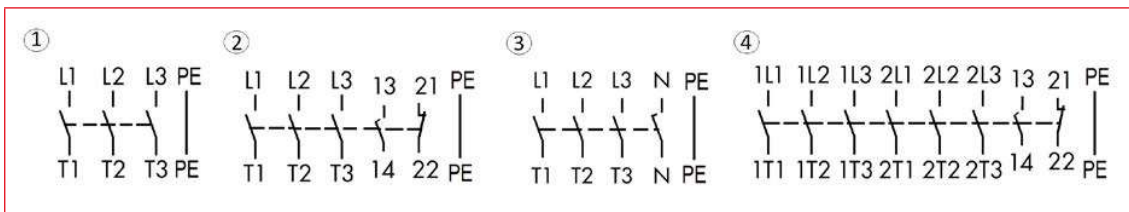


Typ	B	D1	D2	E	F	H	L	R
KG10 T203/33 KS11V	85	20/25	20,5		110	90	120	17
KG10 T206/40 KS11V	85	25,5	20,5		110	90	120	17
KG20 T203/33 KL11V	85	25,5	20,5		150	82	160	17
KG20 T203/40 KL11V	85	25,5	20,5		150	82	160	17
KG20 T204/33 KL11V	85	25,5	20,5		150	82	160	17
KG32 T203/33 KL11V	85	25,5	20,5		150	82	160	17
KG32 T203/40 KL11V	85	25,5	20,5		150	82	160	17
KG41 T203/33 KL11V	100	25,5	25,5		178	93	190	17
KG64 T203/33 KL11V	100	25,5	25,5		178	93	190	17
KG80 T203/33 KL71V	145	40,5	25,5	124	229	107	250	17
KG20B T206/40 KL11V	100	25,5	25,5		178	93	190	17

Maximale Anzahl Vorhängeschlösser


Sperrvorrichtung	Frontschild	Bügel-Ø	Anzahl Schlösser
	74 x 74	9	3

■ Schaltbild



1) 3-polig
2) 3-polig mit Hilfskontakten 1S+1Ö

3) 4-polig
4) 6-polig mit Hilfskontakten 1S+1Ö

 Serie KN - Reparaturschalter NOT-AUS isolierstoffgekapselt, absperrbar, IP66/67

BEZEICHNUNG	TYPE NR.	VERFÜGBAR	STORE	BEST. NR.
3-polig				
Reparaturschalter NOT-AUS 3-polig, 20A, 5,5kW	KG10 T203/33 KS11V			IN892010
Reparaturschalter NOT-AUS 3-polig + 2 Hilfskontakte, 20A, 5,5kW	KG10 T203/40 KS11V			IN892016
Reparaturschalter NOT-AUS 3-polig + 2 Hilfskontakte, 25A, 7,5kW	KG20 T203/40 KL11V			IN892001
Reparaturschalter NOT-AUS 3-polig + 2 Hilfskontakte, 32A, 11kW	KG32 T203/40 KL11V			IN892012
Reparaturschalter NOT-AUS 3-polig, 25A, 7,5kW	KG20 T203/33 KL11V			IN893007
Reparaturschalter NOT-AUS 3-polig, 32A, 11kW	KG32 T203/33 KL11V			IN893008
Reparaturschalter NOT-AUS 3-polig, 40A, 15kW	KG41 T203/33 KL11V			IN893009
Reparaturschalter NOT-AUS 3-polig, 63A, 22kW	KG64 T203/33 KL11V			IN893010
Reparaturschalter NOT-AUS 3-polig, 80A, 30kW	KG80 T203/33 KL71V			IN893011
4-polig				
Reparaturschalter NOT-AUS 4-polig, 25A, 7,5kW	KG20 T204/33 KL11V			IN892002
6-polig				
Reparaturschalter NOT-AUS 6-polig + 2 Hilfskontakte, 20A, 5,5kW	KG10 T206/40 KS11V			IN892015
Reparaturschalter NOT-AUS 6-polig + 2 Hilfskontakte, 25A, 7,5kW	KG20B T206/40 KL11V			IN892011



■ SERIE KN - Haupt-, Not-Aus- und Reparaturschalter

■ Technische Daten Daten nach IEC 947-3, IEC 947-5-1, VDE 0660, EN 60947-3, EN 60947-5-1

Die in diesem Kapitel beschriebenen Schalter entsprechen den Bestimmungen IEC 60947-3, EN 60947-3, VDE 0660 Teil 107, IEC 60204, EN 60204 und VDE 0113. Sie erfüllen damit alle Anforderungen an Trennschalter, Lasttrennschalter, Hauptschalter sowie Reparaturschalter.

Bemessungsdaten			Typ	KG10 KG10A	KG20 KG20A KG20B	KG32 KG32A KG32B	KG41 KG41B	KG64 KG64B	KG80	KG100	KG125	KG160	KG250	
Isolationsspannung U_i	IEC/VDE ¹⁾	Trennerbedingungen ¹⁾	V	690	690	690	690	690	690	690	1000 ²⁾	1000 ²⁾	1000 ²⁾	
	USA/Kanada		V	300	600	600	600	600	600	600	600	600	600	
	CEE/NEMKO		V	400	500	500	500	500	500	500	-	-	-	
Stoßspannungsfestigkeit U_{sp} ¹⁾			kV	4	6	6	6	6	6	6	8	8	8	
Dauerstrom	IEC/VDE	I_n offen = I_n I_{ns} gekapselt	A	20	25	32	40	63	80	100	125	160	250	
			A	20	25	32	40	63	80	100	125	160	250	
	USA/Kanada	ON/OFF Funktion	A	20	25	32	40	60	80 ³⁾	100 ³⁾	150 ³⁾	200 ³⁾	250 ³⁾	
		1-0-2 Funktion	A	20	25	32	40	60	80 ³⁾	100 ³⁾	125 ³⁾	160 ³⁾	-	
Ausschaltvermögen	3-phasig, 3-polig	220V/240V	A	120	180	220	300	350	560	700	800	900	1600	
		380V/440V	A	120	180	220	300	350	560	650	750	850	1380	
		660V/690V	A	80	125	135	150	190	200	280	340	340	400	
		1-phasig, 2-polig	A	120										
AC-21A	IEC/VDE	Lastschalter- Betriebsstrom I_n	A	20	25	32	40	63	80	100	125	160	250	
Bemessungsschallleistung														
Motorschalter für betriebsmäßiges Schalten														
AC-3	3-phasig, 3-polig	220V/240V	kW	2,2	4	5,5	7,5	11	15	18,5	22	30	37	
		380V/440V	kW	3,7	5,5	7,5	11	18,5	22	30	37	45	55	
		500V	kW	3,7	5,5	7,5	15	22	30	37	45	55	75	
		690V	kW	3,7	5,5	7,5	11	15	18,5	22	30	37	40	
	1-phasig, 2-polig	220V/240V	kW	1,1	-	-	-	-	-	-	-	-	-	
		380V/440V	kW	1,5	-	-	-	-	-	-	-	-	-	
Motorschalter, Hauptschalter, Reparaturschalter														
AC-23A,	3-phasig, 3-polig	220V/240V	kW	3	5,5	5,5	7,5	11	18,5	22	30	30	37	
AC-23B		380V/440V	kW	5,5	7,5	11	15	22	30	37	45	55	90	
		500V	kW	5,5	7,5	11	18,5	30	37	45	55	75	110	
		690V	kW	5,5	7,5	11	15	18,5	22	30	37	37	45	
	1-phasig, 2-polig	220V/240V	kW	1,5	-	-	-	-	-	-	-	-	-	
		380V/440V	kW	2,2	-	-	-	-	-	-	-	-	-	
Verlustleistung pro Pol bei I_n			W	0,9	0,7	1,1	1	2,2	1,7	2,4	3,1	5	8	
Vibrationsfestigkeit ⁷⁾			C	A	A	A	A	A	A	A	C	C	C	
Schockfestigkeit ⁷⁾			C	B	B	B	B	B	B	B	C	C	C	
Kurzschlussfestigkeit														
Max. Vorsicherung (gL-Charakteristik)			A	20	35	35	50	63	80	100	125	160	250	
Bemessungskurzzeitstromfestigkeit [1 Sek. Strom]			A	130	350	430	500	580	1600	1850	2500	3000	4600	
Max. Anschlussquerschnitt (Nur Kupferleiter verwenden)														
ein- bzw. mehrdrähtig			mm ²	2,5	6	6	16	16	50	50	95	95	185	
			AWG	12	10	10	6	6	1/0	1/1	3/0	3/1	-	
			MCM	-	-	-	-	-	-	-	-	-	-	350
feindrähtig ohne Aderendhülle			mm ²	2,5	4	4	10	10	35	35	70	70	150	
			AWG	12	10	10	6	6	2	2	2/0	2/0	-	
			MCM	-	-	-	-	-	-	-	-	-	-	300
feindrähtig mit Aderendhüllen DIN 46228			mm ²	2,5	4	4	10	10	35	35	70	70	120	
Anschluss mit Kabelschuh oder Schiene			Anschlussschraube	mm	-	-	-	-	-	-	M10x20	M10x20	M12x20	
			Max. Breite	mm	-	-	-	-	-	-	-	20	20	25
			Max. Breite mit Klemmenabdeckung	mm	-	-	-	-	-	-	-	25	25	34

1) Gültig für Netze mit geerdetem Sternpunkt, Überspannungskategorie III, Verschmutzungsgrad 3. Werte für andere Netzformen auf Anfrage.

2) Bei Spannungen über 690 V Schalten ohne Last (AC-20A).

3) Gültig bei Anschluss mit Leitungen für 75 °C.

5) Die Werte nach dem Schrägstrich gelten für sechs- und mehrpolige Schalter.

6) Lagertemperatur: -40 °C bis 85 °C (bei Temperaturen unter -5 °C ist keine Stoßbelastung zulässig).

7) A: min. 4g, 2-100Hz, 1,6mm. B: min. 6g, 6ms. C: auf Anfrage.

9) Anschluss mit Kabelschuh

■ SERIE KN - Haupt-, Not-Aus- und Reparaturschalter

■ Elektrische Daten

Die in diesem Kapitel beschriebenen Schalter entsprechen den Bestimmungen IEC 60947-3, EN 60947-3, VDE 0660 Teil 107, IEC 60204, EN 60204 und VDE 0113. Sie erfüllen damit alle Anforderungen an Trennschalter, Lasttrennschalter, Hauptschalter sowie Reparaturschalter.

			Typ	KG10 KG10A	KG20 KG20A KG20B	KG32 KG32A KG32B	KG41 KG41B	KG64 KG64B	KG80	KG100	KG160	KG250
Bemessungsdaten												
Isolationsspannung U _i	IEC/VDE	V		690	500				690			
	USA/Kanada	V		300	600				600			
Stoßspannungsfestigkeit U _{imp} ¹⁾		kV		4	6				6			
		A		20	10				16			
Dauerstrom	IEC/VDE	I _n offen = I _n	A	20	10				16			
	USA/Kanada	I _{ns} gekapselt	A	20	10				10			
AC-21A	IEC/VDE	Schalten von ohmscher Last (mit geringer Überlast)	A	20	10				16			
AC-15	IEC/VDE	220V/240V	A	6	2,5				6			
	Betriebsstrom I _n	380V/440V	A	4	1,5				3			
		500V	A	-	1				1,5			
Pilot Duty Heavy	USA/Kanada		A	A300	A600				A600			
Nennbetriebsstrom	USA/Kanada		A	20 ⁸⁾	10				10			
Kurzschlussfestigkeit (Max. Vorsicherung [gL-Charakteristik] Bemessungskurzzeitstromfestigkeit [1 Sek. Strom])												
Max. Vorsicherung (gL-Charakteristik)		A		20	10				16			
Max. Anschlussquerschnitt (Nur Kupferleiter verwenden)												
ein- bzw. mehrdrähtig		mm ²		2,5	1,5				2,5			
		AWG		12	14				12			
feindrähtig ohne Aderendhülse		mm ²		2,5	1,5				2,5			
		AWG		12	16				14			
feindrähtig mit Aderendhülsen nach DIN 46228		mm ²		2,5	1				2,5			
Umgebungstemperatur für Schalter und Hilfskontakte⁶⁾												
offen bei 100% I _n / I _{ns}				50°C über 24 Stunden mit Spitzen bis 55°C								
gekapselt bei 100% I _{ns}				35°C über 24 Stunden mit Spitzen bis 40°C								

1) Gültig für Netze mit geerdetem Sternpunkt, Überspannungskategorie III, Verschmutzungsgrad 3. Werte für andere Netzformen auf Anfrage.

2) Lagertemperatur: -40°C bis 85°C

8) Max. 277V