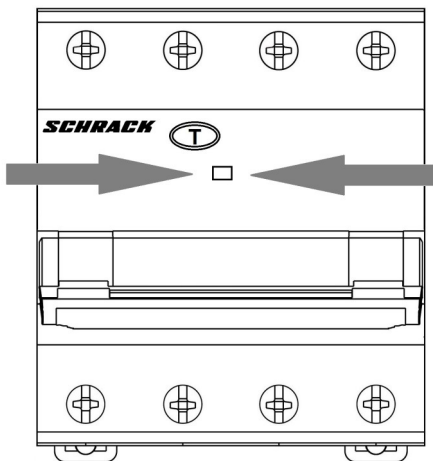


Assembly instructions: RCBO Combined MCB and RCCB

Montageanleitung: LS/FI-Kombischutzschalter

Assembly instructions
Montageanleitung
Pokyny k instalaci
Pokyny k inštalácii
Instrukcja instalacji
Telepítési útmutató
Upute za instaliranje
Navodila za montažo
Instrucțiuni de instalare
Инструкции за уградњу
Инструкции за
инсталиране
Инструкция по установке
Montage handleiding
Manuel d'installation
Istruzioni per l'installazione
Instrucciones de instalación
تعليمات التثبيت

LS/FI-Kombischutzschalter
RCBO Combined MCB and RCCB
Disjoncteur différentiel
Jistič s proudovým chráničem
Wyłącznik z członem różnicowym
Kombinirani zaštitni prekidači (KZS)
Vezetékvédő kapcsoló



Tripping indicator

red, rot, červený,
červený, czerwony,
piros, crven, rdeča,
roşu, црвен, червен,
красный, rood, rouge,

Danger, installation by electricians only

Lebensgefahr, Montage nur durch Elektrofachkraft

Nebezpečí ohrožení života, pouze po instalaci elektrikář

Nebezpečenstvo ohrozenia života, iba po inštalácii elektrikár

Zagrozenie życia, tylko przez elektryka instalacji

Életveszély, csak a telepítés villanyszerelő

Opasnost za život, samo kroz instalacije električar

Nevarnost za življenje, samo z vgradnjo električar

Pericol de viață, numai prin electrician de instalare

Опасност по живот, само кроз инсталације електричар

Опасност за живота, само чрез инсталиране електротехник

Опасность для жизни, только при установке электрика

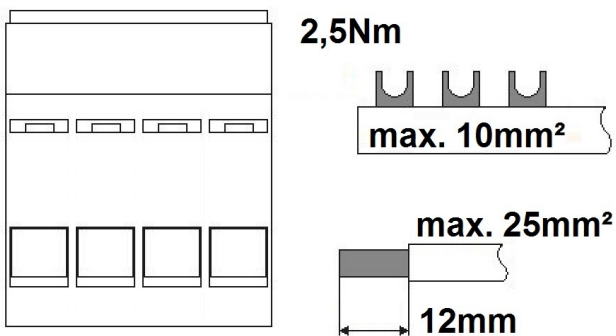
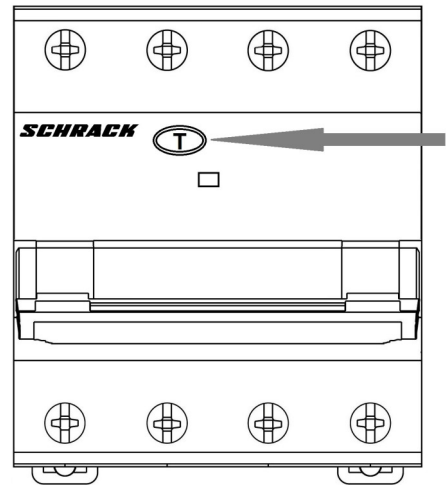
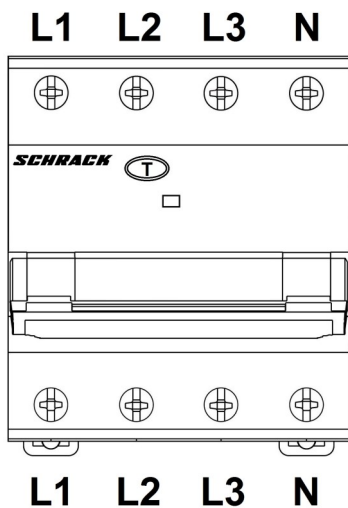
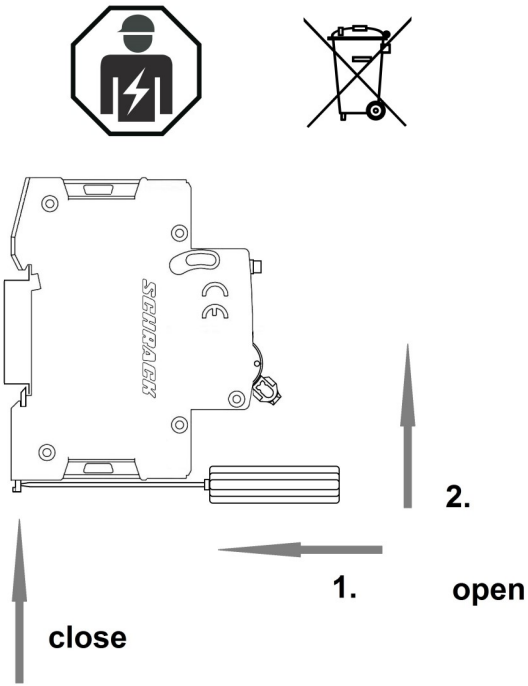
Levensgevaar, installatie enkel door gekwalificeerde elektricien

Danger de mort, installation uniquement par électricien qualifié

Pericolo di morte, installazione solo tramite un'elettricista

Peligro de muerte, sólo a través de electricista instalador

خطرا على الحياة، إلا من خلال تركيب كهربائي



| | |
|------------------------------|----------------------------|
| test every 6 months | тест сваких 6 месеци |
| alle 6 Monate testen | тества на всеки 6 месеца |
| otestovat každých 6 měsíců | проверить каждые 6 месяцев |
| testovať každých 6 mesiacov | testen om de 6 maanden |
| przetestować co 6 miesięcy | tester tous les 6 mois |
| tesztelni 6 havonta | testare ogni 6 mesi |
| testirati svakih 6 mjeseci | probar cada 6 meses |
| preizkusiti vsakih 6 mesecev | اختبار كل 6 أشهر |
| testați la fiecare 6 luni | |