

■ Sammelschienenträger für 60mm Sammelschienensystem

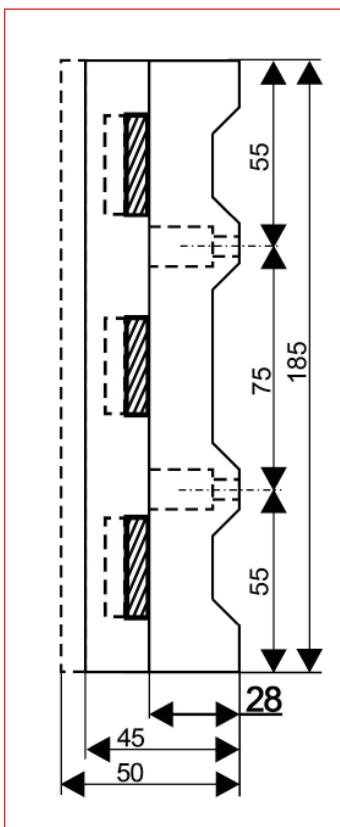


IS502752

■ Schrack-Info

- Überbaubar, Hochkurzschlussfest, UL94-V0
- Temperaturbeständigkeit: +200 °C, Glühdraht 960 °C
- Bemessungsbetriebsspannung: 690 V
- Anzugsdrehmoment Oberteilschrauben: 3 - 4 Nm

■ IS502750 Maßskizze



BEZEICHNUNG	VERFÜGBAR	STORE	BEST. NR.
3-polig, kurz			IS502750
3-polig, lang			IS502752
1-polig, aufsteckbar			IS502754
2-polig, einzeln			IS502755
Träger-Endabdeckung 3-polig			IS502757

■ D02-Lasttrennleiste ARROW R



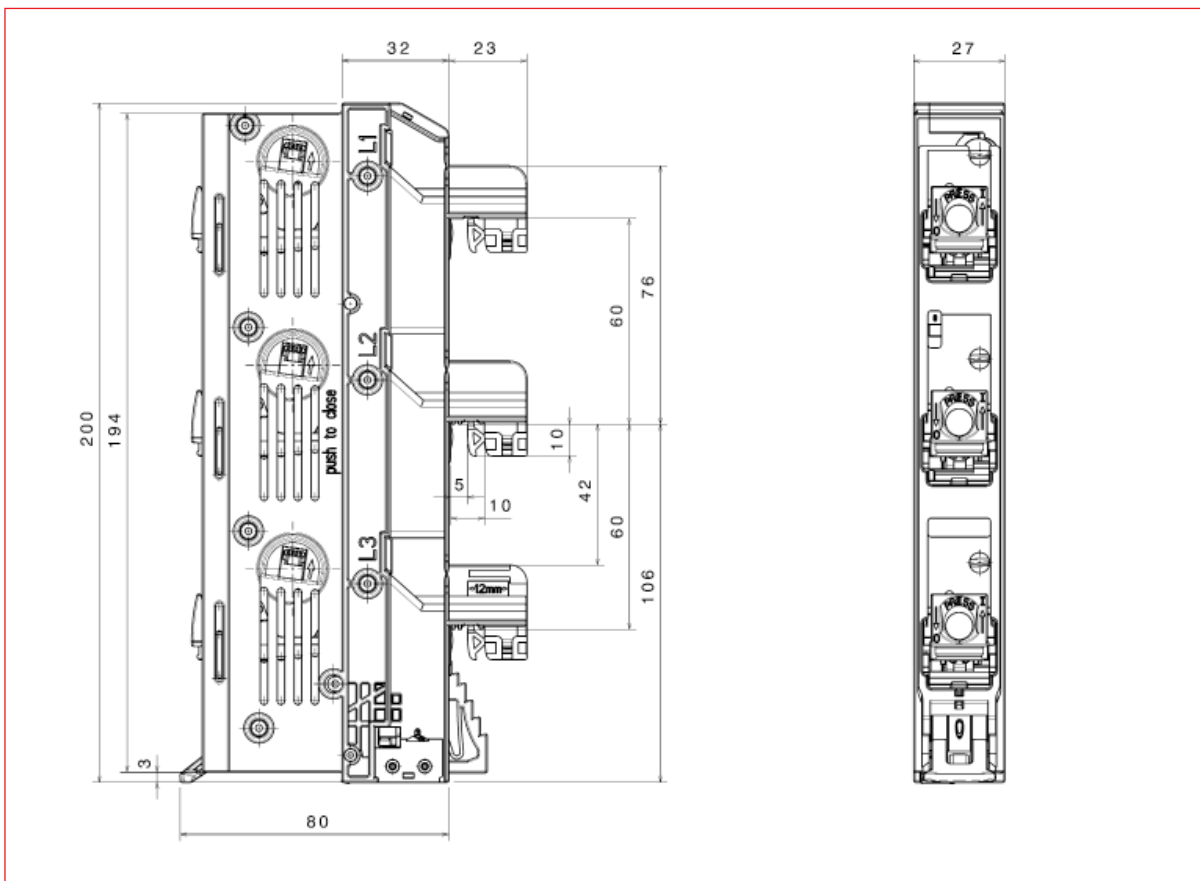
IS503863

■ Schrack-Info

- Reiter-Sicherungs-Schalter, für 3-poliges System für D0-Sicherungen
- Für Sicherungseinsätze und Paßeinsätze nach IEC 60269-3

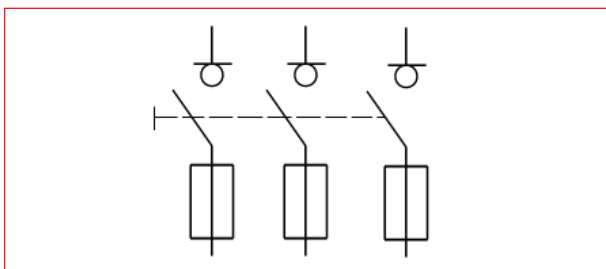
Sicherungsgröße	D02 nach EN 60269-3
Bemessungsstrom (IEC):	63 A
Pole:	3-polig
Bemessungsspannung (IEC) AC:	400 V
Gebrauchskategorie AC (IEC 60947-3):	AC-22B (400V)
Bemessungsisolationsspannung U_i :	500 V
Bemessungsstossspannung U_{imp} :	6 kV
max. zulässige Spannung (IEC) AC:	800 V
Bed. Bemessungs-kurzschlussstrom mit Sicherungen:	50 kA / 400V
Werkstoffeigenschaften Gehäuse:	temperaturbeständig bis 140°C, selbstverlöschend nach UL 94, Kriechstromfestigkeit CTI 225, silikon- und halogenfrei
Werkstoffeigenschaften Schaltelemente:	temperaturbeständig bis 120°C, selbstverlöschend nach UL 94, Kriechstromfestigkeit CTI 200
Klemmstellen	1,5 - 16 mm ² rund mehrdrähtig und feindrähtig ohne Aderendhülse 1,5 - 10 mm ² feindrähtig mit Aderendhülse 1,5 - 10 mm ² rund eindrähtig

■ IS503863 Maßskizze



▀ D02-Lasttrennleiste ARROW R

▀ IS503863 Schaltbild



BEZEICHNUNG	VERFÜGBAR	STORE	BEST. NR.
63A			IS503863

▀ D02-Lasttrennleiste ARROW R mit fixierten Passhülsen



IS503825

▀ Schrack-Info

- Fixierte Passhülsen
- Laienbedienbar nach OVE-Richtlinie R5

BEZEICHNUNG	VERFÜGBAR	STORE	BEST. NR.
20A, komplett			IS503820
25A, komplett			IS503825
35A, komplett			IS503835
50A, komplett			IS503850

DO2-Lasttrennleiste TYTAN R



IS504851



IS504853

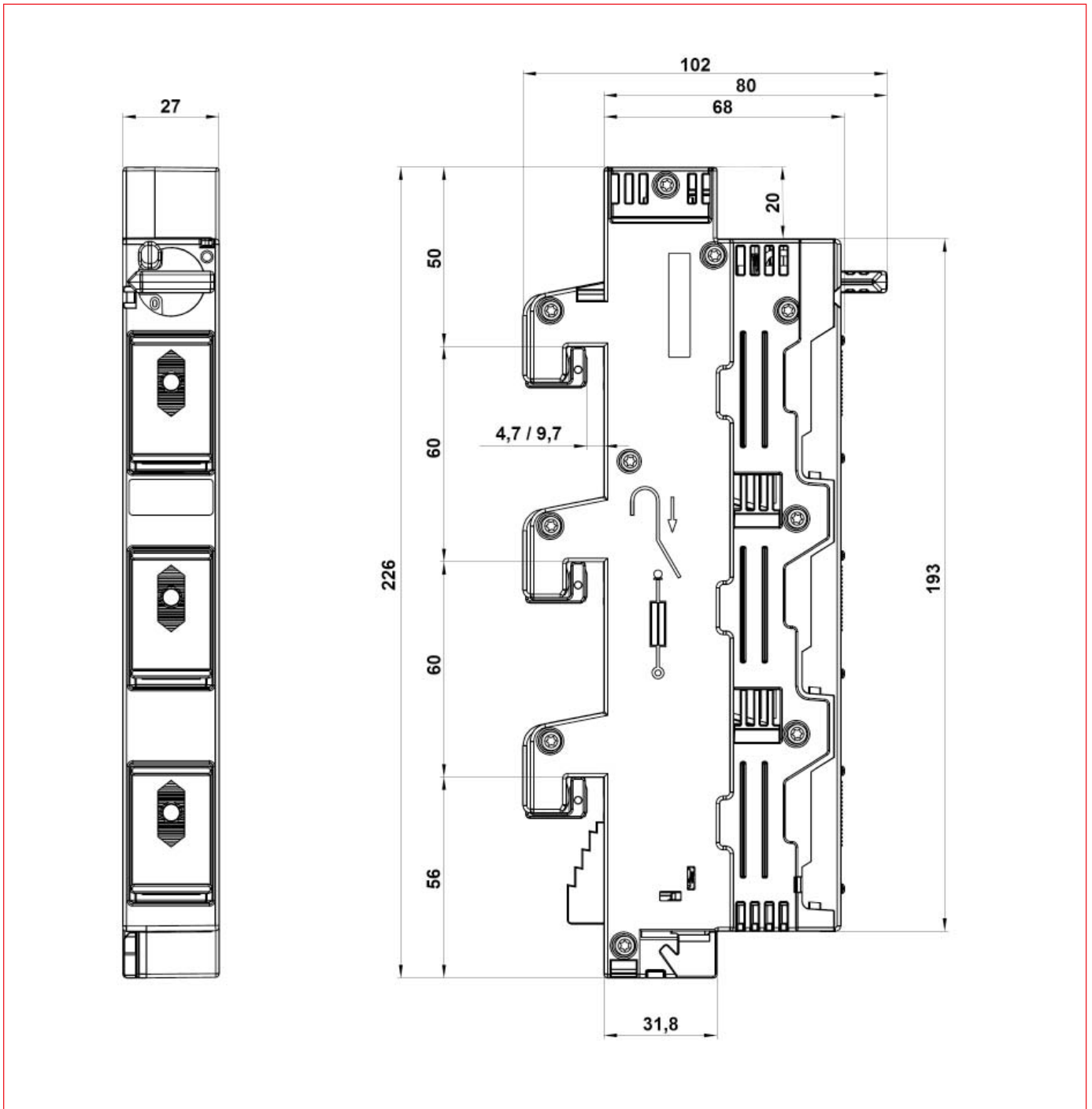
Schrack-Info

- Inklusive DO Sicherungsstecker mit Blinkmelder
- inkl. Reduzierhaltefeder für D01- und Zylinder-Sicherungen 10x38 mm
- Laienbedienbar und unabhängige Handbetätigung
- Plombierbar
- 27 mm breit

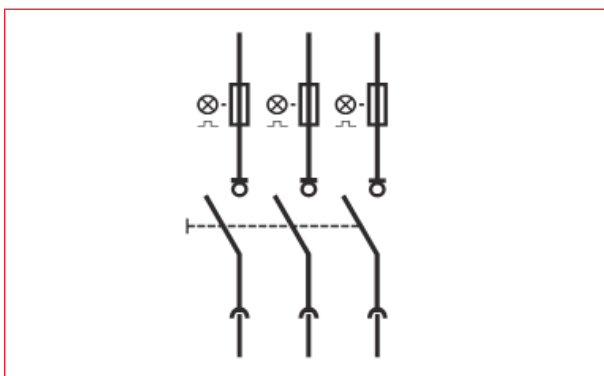
Klassifizierung	Lasttrennschalter mit Sicherungen
Vorschrift / Bestimmung	EN 60947-3, IEC 947-3, DIN VDE 0638
geeignet für D0-Sicherungen DIN 49522	D01; 2, 4, 6, 10, 13, 16 A mit Reduzierfeder D02: 20, 25, 32, 35, 40, 50, 63 A
geeignet für Zylindersicherungen IEC/EN 60269-1	10x38 mm: 2 ... 32A mit Reduzierfeder
geeignet für Hülsenpasseinsätze DIN 49523	DO2: 2, 4, 6, 10, 16, 20, 25, 35, 50 A
Polzahlen	3-polig
Bemessungsbetriebsspannung U_n	D0: 400V-AC, 10 x 38 zyl. 500V-AC
Bemessungsbetriebsstrom I_n	63 A
Bemessungsstoßspannungsfestigkeit U_{imp}	6000 V
Bemessungs kurzschlussleistungsfähigkeit I_{cm}	50 kA _{eff}
Schaltkategorie	AC 22B
Verlustleistung	4,5 W
Überspannungskategorie	IV (DIN VDE 0110)
Für Sammelsystem	60 mm - system
Für Sammelschienentyp	12, 15, 20, 25, 30 mm x 5 oder 10 mm
Isolierteile	Kunststoff, halogen-, phosphor-, silikonfrei
Brandklasse / Kriechstromfestigkeit	UL94/V0, Glühdrahtprüfung 960 °C / CTI600
Schutzart / Berührungsschutz	IP20 / finger- und handrücksicher
Umgebungstemperatur min / max	- 25 °C / 60 °C
Verschmutzungsgrad	3 (DIN VDE 0110)
Anschlußtechnik	Edelstahlbuchsenklemme
Klemmenquerschnitt	1,5 - 35 mm ²
Anzugsdrehmoment M_D	4 Nm

▀ D02-Lasttrennleiste TYTAN R

▀ IS504851 Maßskizze

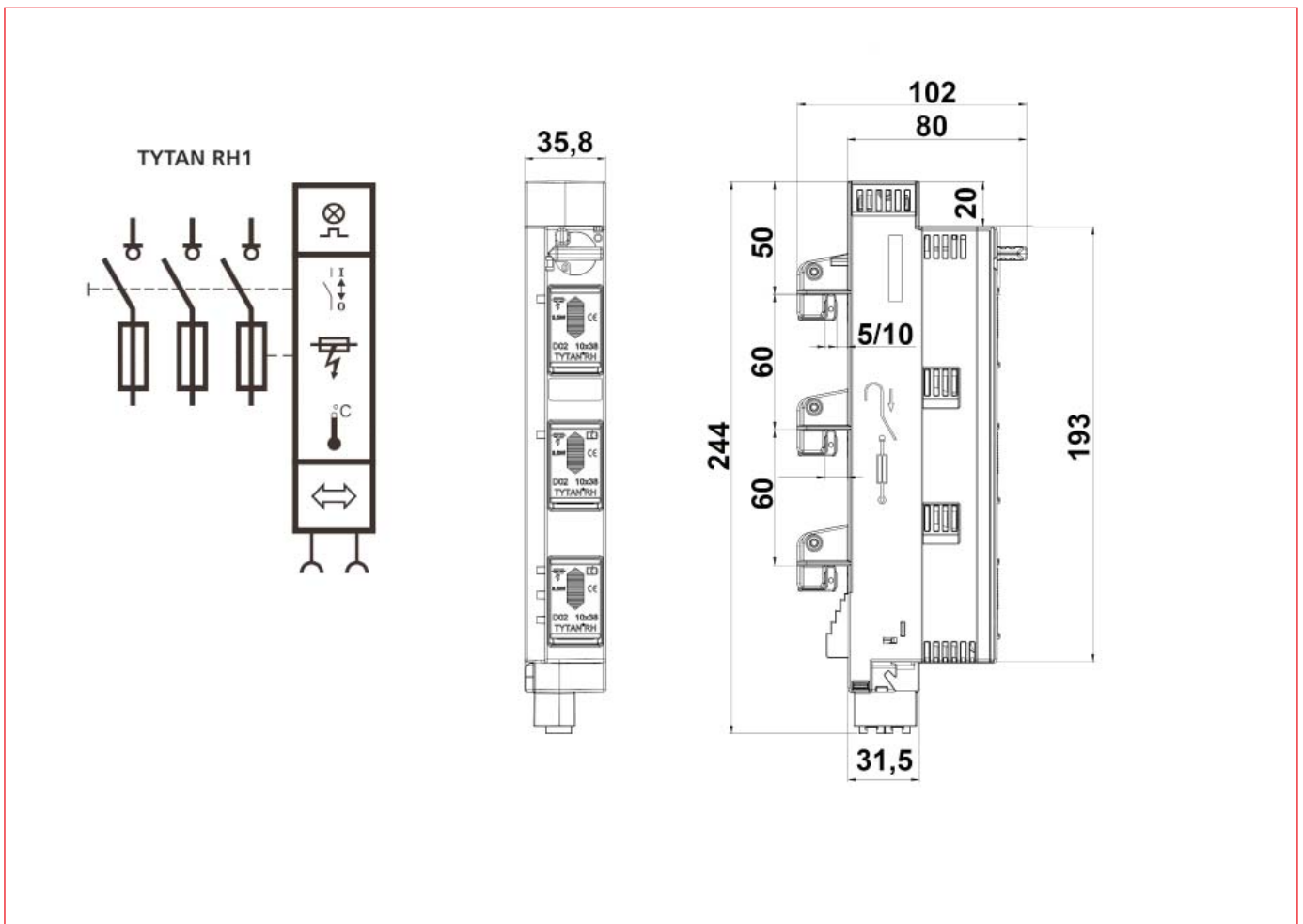


▀ IS504851 Schaltbild



■ D02-Lasttrennleiste TYTAN R

■ IS504858 Maßskizze



BEZEICHNUNG	VERFÜGBAR	STORE	BEST. NR.
20A, 3-polig			IS504853
63A, 3-polig			IS504851
63A, 3polig+N			IS504852
TYTAN RH1 -Hauptschutz Lasttrennschalter D02 mit Überwachung			IS504858
TYTAN HR12-Relais Sammelstörmeldung 2 Wechsler 5A / 250 VAC			IS504871
TYTAN HR11-Relais Einzelstörmeldung 2 Wechsler 5A / 250 VAC			IS504870
TYTAN HC-Steckerleitungen RJ10 15 cm lang			IS504873
TYTAN HC-Steckerleitungen RJ10, 100 cm lang			IS504877

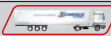
▀ D02-Lasttrennleiste TYTAN R mit fixierten Passhülsen



IS504853

▀ Schrack-Info

- Fixierte Passhülsen
- Laienbedienbar nach OVE-Richtlinie R5

BEZEICHNUNG	VERFÜGBAR	STORE	BEST. NR.
20A, 3-polig			IS504853
25A, 3-polig			IS504854
35A, 3-polig			IS504855

▀ D0 - Lasttrennleiste TYTAN R Messstecker



IS504879



IS504879

▀ Schrack-Info

- Messung der Stromwerte der einzelnen Phasen
- Messwertspeicher zur Überwachung der Stromwerte (Min, Max und Durchschnitt der letzten 24h)
- Zur nachträglichen Bestückung des TYTAN R Reiter-Sicherungslasttrennschalters
- Für D0-Sicherungen 2...63A.
- Bei Einsatz in allen drei Phasen kann die Belastung der Phasen permanent überwacht und abgelesen werden.

Nennstrom I_n	63 A
Messbereich AC	0-75 A
Max. Dauerbelastungsstrom I_n	50 A
Bemessungsspannung	400V-AC
Eigenverbrauch	≤ 2,1 mVA
Messverfahren AC	True RMS
Kurvenform	Symmetrisch
Nennfrequenz f_n	50 Hz
Arbeitsfrequenz	47-65 Hz
Messgenauigkeit	± 1% ± 1 digit bei I_n und Referenztemperatur
Auflösung	100 mA (0.0...9.9 A), 1 A (10...99 A)
Messrate	1 Messung / 1,4 s
Referenztemperatur	25 °C ± 1 °C
Isolierteile Kunststoff	halogen-, phosphor-, und silikonfrei
Brandklasse	UL94/V0
Kriechstromfestigkeit	CTI 600

BEZEICHNUNG	VERFÜGBAR	STORE	BEST. NR.
Messstecker für Tyan R			IS504879



■ D02-Lasttrennleiste CORON R



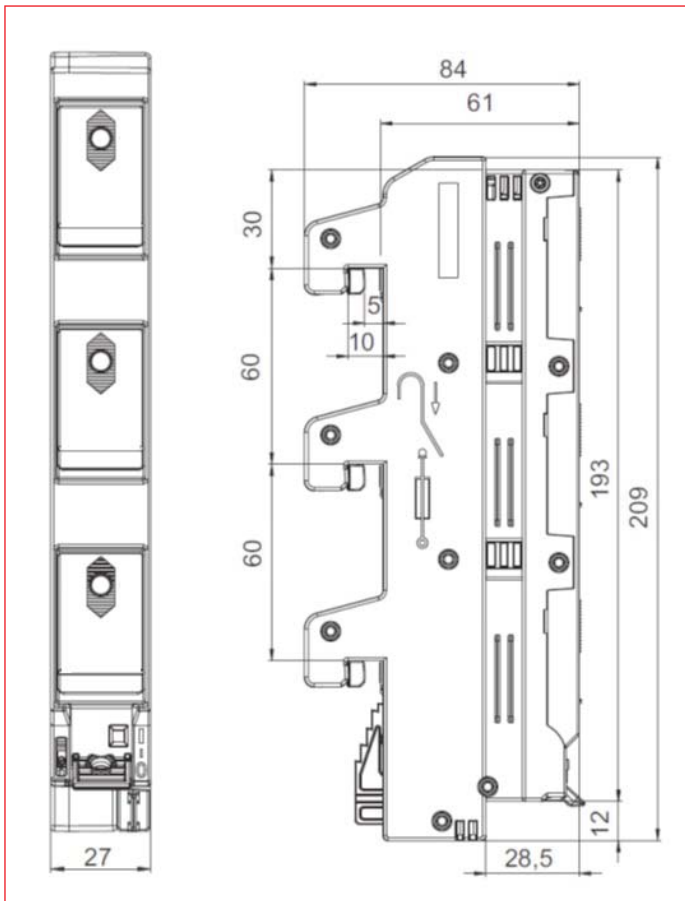
IS503563

■ Schrack-Info

- Blinkmelder • Für das 3-polige 60 mm Sammelschienensystem
- Kompakte Ausführung
- Halogenfrei
- Klemmenabgang nach oben

Bemessungsbetriebsspannung U_e	400V-AC
Bemessungsbetriebsstrom I_e	63A
Bemessungs Kurzschlusseinschaltvermögen I_{CM}	50kA _{eff}
Klemmen	Edelstahlbuchsenklemmen
Klemmenquerschnitt	1,5-25 mm ²
Drehmoment	3Nm

■ Maßskizze



BEZEICHNUNG	VERFÜGBAR	STORE	BEST. NR.
63A, 3-polig			IS503563
Leitungsführungskanal 2teilig			IS503569

IS504823 D02-Reiter-Sicherungssockel für 60mm Sammelschienensystem Serie SCHRACK



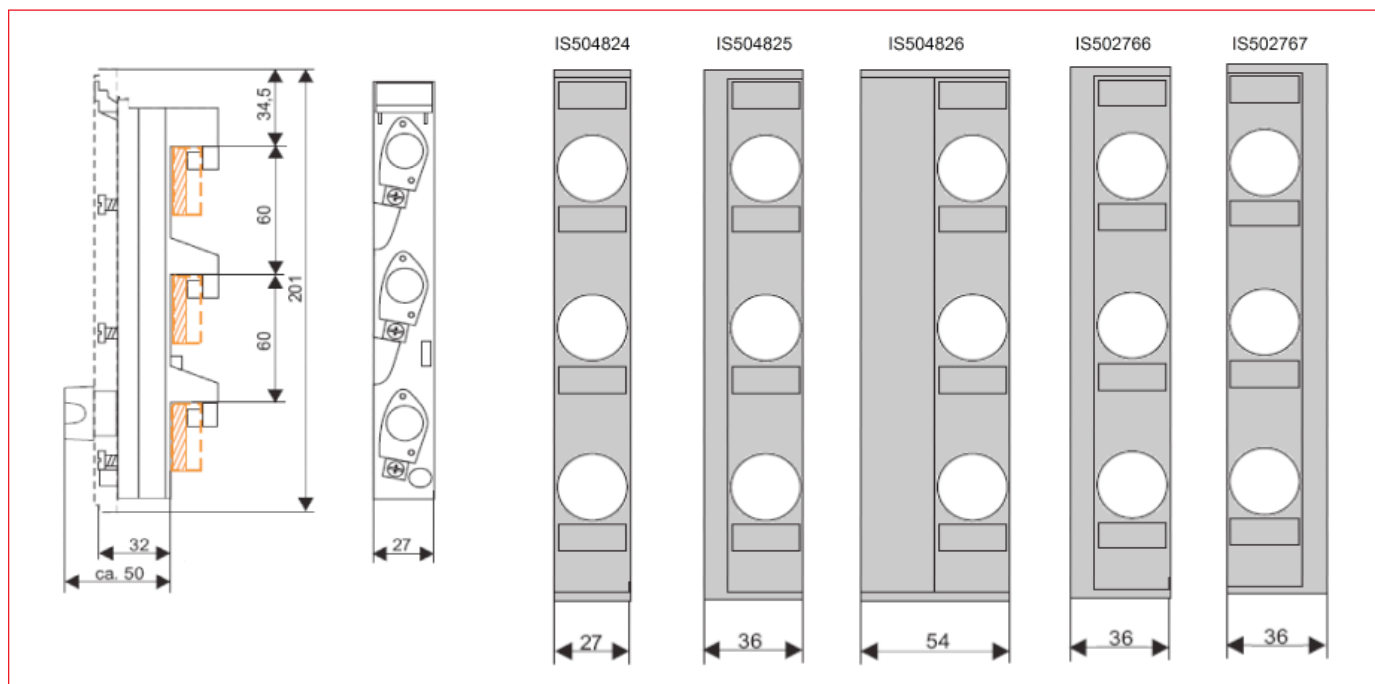
IS504823

Schrack-Info

- Integral - Bezeichnungsfeld, verlustfreie Edelstahlklemme
- Temperaturbeständigkeit: +200 °C, Glühdraht 960 °C

Baugröße	D02
Anzahl der Pole/Phasen	3
D0 Sicherungseinsätze	2 - 63 A
D02 Hülsenpasseinsätze	nach DIN 49523
Kriechstromfestigkeit	CTI600
Brandklasse	UL94-V0
Bemessungsbetriebsspannung U_n	400V AC / 250V DC
Bemessungs-Kurzschluss-Vermögen I_{cm}	50 kA
Sammelschienensystem	60 mm
Sammelschienenbreite	12, 15, 20, 25, 30 mm
Sammelschienenstärke	5, 10 mm
Käfigklemme	Stahl V2A
Klemmquerschnitt	1,5 - 25mm ²
Drehmoment	3-4 Nm

IS504823 Maßskizze



BEZEICHNUNG	VERFÜGBAR	STORE	BEST. NR.
D02-Reitersicherungssockel E18 ohne Abdeckung			IS504823
D02-Streifenabdeckung 27 mm 3-polig			IS504824
D02-Streifenabdeckung 36 mm + Verbreiterung 3-polig			IS504825
D02-Streifenabdeckung 54 mm + Verbreiterung 3-polig			IS504826
D02-Schraubkappe Kunststoff, E 18, 63 A, 400V, Neozed			SI310060

■ NH-Reiter-Trenner Grösse 000 (100A) ARROW BLOC für 60mm Sammelschienensystem Serie ARROW II



ISA05019

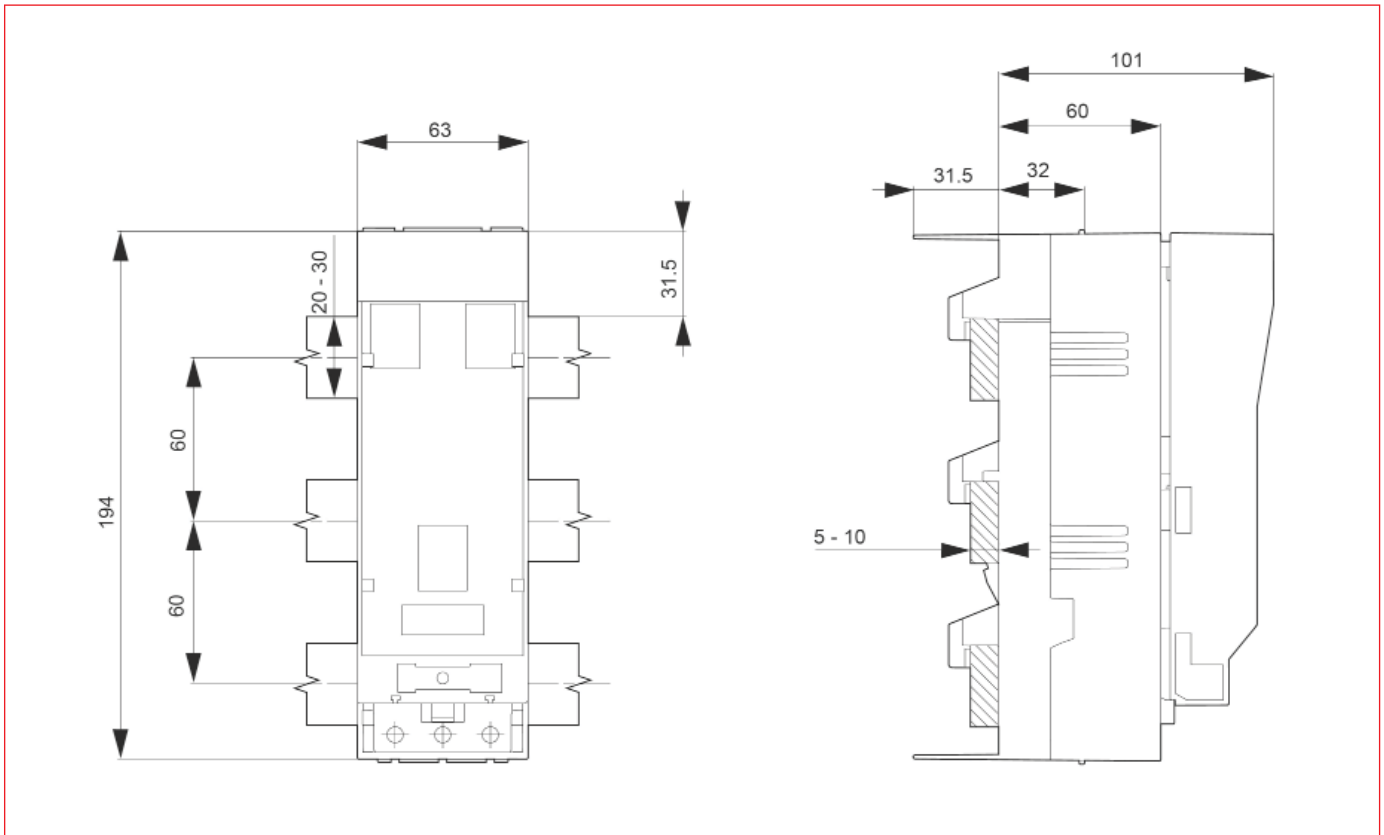
■ Schrack-Info

- Kompaktbauweise, 63mm Baubreite
- Schraubenlose Aufrast-Kontaktierung
- für Sammelschienen mit 12-30mm Höhe und 5mm oder 10mm Dicke

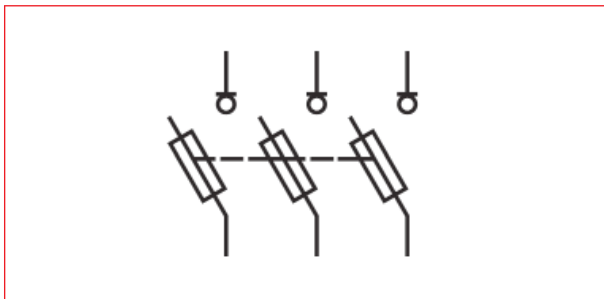
Baugröße	NH000
Polzahl	3
Verwendbar mit Sicherungseinsätzen	NH000
Norm	IEC/EN 60 947-3
Montageart	Sammelschienenmontage
Sammelschienenabstand	60mm
Schaltbarkeit	3polig schaltbar
Bemessungsbetriebsspannung	500V
Bemessungsbetriebsstrom	125A
Konv. therm. Strom frei in Luft m. Sicherungen	125A
Konv. therm. Strom frei in Luft m. Trennmesser	160A
Bemessungsstoßspannung	8kV
Bemessungsisolationsspannung	500V
Bemessungsfrequenz	40 - 60Hz
Gesamterverlustleistung bei Ith (ohne Sicherung)	18W
Gebrauchskategorie	AC-22B (500V/125A)
	DC-22B (220V/100A)
Bedingter Bemessungskurzschlussstrom	50kA (AC 500V)
Max. zul. Leistungsabgabe pro Sicherungseinsatz	8W
Umgebungstemperatur	-25 bis +55 °C
	>35°C Reduzierung des Bemessungsstromes notwendig
Betätigungsart	Abhängige Handbetätigung
Einbaulage	Senkrecht
Höhenlage	2000m
Verschmutzungsgrad	3
Überspannungskategorie	III
Elektrische Lebensdauer (Schaltspiele)	200
Mechanische Lebensdauer (Schaltspiele)	1400
Schutzart	IP20
Kabelabgangsrichtung	unten
Klemme	Lifklemme
Klemmbereich	1,5 - 50mm ² Cu
Abisolierung	max. 20mm
Anzugsdrehmoment	2,6Nm

■ NH-Reiter-Trenner Grösse 000 (100A) ARROW BLOC für 60mm Sammelschienensystem Serie ARROW II

■ ISA05019 Maßskizze



■ ISA05019 Schaltbild



BEZEICHNUNG

Reiter-NH-Lasttrenner Gr.000 bis 100A für 60mm Sys.Abg.unten

VERFÜGBAR

STORE

BEST. NR.



ISA05019



■ NH-Reiter-Lasttrenner Grösse 000 (100A) für 60mm Sammelschienensystem 53mm breit



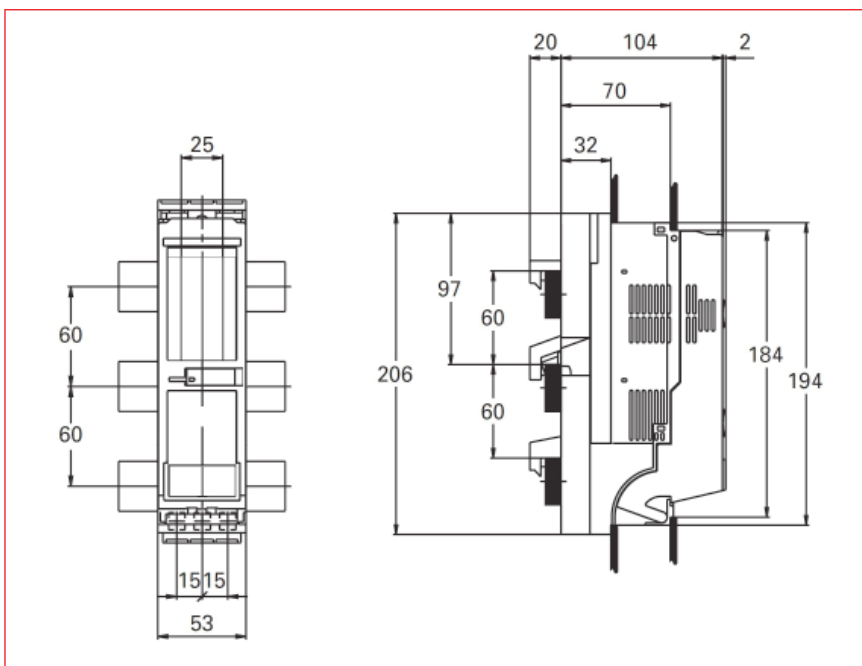
IS505019-B

■ Schrack-Info

- Gerätebreite 54 mm
- Berührungsschutz IP 3x
- Deckelverriegelung kombiniert mit Plombierung
- Anschluss Rahmenklemme bis 2,5-50mm²

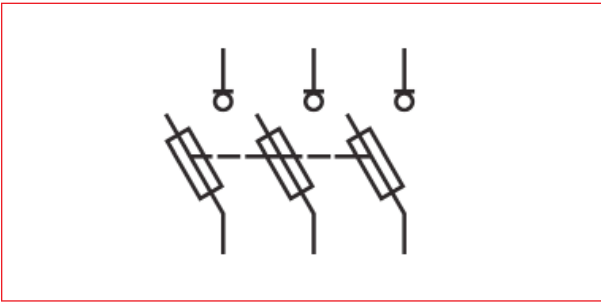
Baugröße	000
Anzahl der Pole/Phasen	3
Konventioneller thermischer Strom in freier Luft mit NH-Sicherungs-Einsätzen I_{th}	100A
Sammelschienensystem	60mm
Schienenhöhe	20-30mm
Schienenstärke	5 oder 10mm
Norm	EN 60947-3
Gebrauchskategorie / Bemessungsbetriebsspannung U_e / Bemessungsbetriebsstrom I_e	AC 22 B / $U_e = 690V$ / $I_e = 100A$ DC 21 B / $U_e = 440V$ / $I_e = 100A$
Bemessungsbetriebsspannung U_e	690V
Bemessungsisolationsspannung U_i	750V
Bemessungsstoßspannungsfestigkeit U_{imp}	8kV
Bemessungsfrequenz	50-60Hz
Max. zulässige Bemessungsleistungsabgabe der NH-Sicherungseinsätze P_n	12W
Schutzart	IP20
Verschmutzungsgrad	3
Bemessungsbetriebsart	Dauerbetrieb
Bedingter Bemessungskurzschlußstrom bei Schutz durch Sicherungen:	AC 50kA (690V/500V)
	DC 25kA (220V/440V)
Elektrische Lebensdauer (Schaltspiele)	300
Mechanische Lebensdauer (Schaltspiele)	1700
Überspannungskategorie	III
Standardanschluss	Lifklemme
Klemmenquerschnitt	1,5-50mm ²

■ IS505019 Maßskizze



■ NH-Reiter-Lasttrenner Grösse 000 (100A) für 60mm Sammelschienensystem 53mm breit

■ IS505019 Schaltbild



BEZEICHNUNG	VERFÜGBAR	STORE	BEST. NR.
Reiter NH Gr. 000 bis 100 A für 60 mm-System, Abgang unten			IS505019-B



■ NH-Reiter-Trenner Grösse 00 (160A) ARROW BLOC für 60mm Sammelschienensystem Serie ARROW II



ISA05223

Für NH-Sicherungen nach DIN VDE 0636-2	Größe 000/00
Norm	EN 60947-3 / VDE 0660-107
Bemessungsbetriebsspannung U_e	690V-AC 440V-DC
Bemessungsbetriebsstrom ¹⁾ I_n	160 A
Bemessungsfrequenz f	40 - 60 Hz
Bemessungsisolationsspannung U_i	800V-AC
Gesamtverlustleistung bei I_n (ohne Sicherungen) P_v	14W
Bemessungsstoßspannung U_{imp}	8kV
Gebrauchskategorie ²⁾	AC-23B (400V/160A) ^{2b)} AC-22B (500V/160A) ^{2b)} AC-21B (690V/160A) ^{2b)} DC-22B (250V/160A) ^{2b)} DC-21B (440V/160A) ^{2c)}
Bedingter Bemessungs Kurzschlussstrom ²⁾ ³⁾	120 kA (500V) ^{2b)} 100 (690V) ^{2b)}
Bemessungs kurzzeitsstromfestigkeit I_{cw}	7 kA (1s)
Max. zul. Verlustleistung pro Sicherungseinsatz P_n	12 W
Schutzart	Frontseitig, Gerät eingebaut, Betriebszustand IP20 Mit Klemmen- und Seitenabdeckung IP20XC Schaltdeckel geöffnet IP10
Umgebungstemperatur ⁴⁾ T_{amb}	-25 bis +55 °C
Bemessungsbetriebsart	Dauerbetrieb
Betätigung	abhängige Handbetätigung
Einbaulage	senkrecht / waagrecht
Höhenlage	bis zu 2000 m
Verschmutzungsgrad	3
Überspannungskategorie	III
Kabelanschluss Flachanschluss	Bolzendurchmesser M8 Anzugsdrehmoment M_n 12-15 Nm
Kabelanschluss Schellenklemme	Klemmquerschnitt Rundleiter 1,5 - 70 mm ² Cu Kupferschiene 6 x 9 x 0,8 Anzugsdrehmoment M_n 2,6 Nm

¹⁾ Bei Einbau von mehreren Geräten in Niederspannungs-Schaltgerätekombinationen sind Bemessungsbelastungsfaktoren nach EN 61439-1 zu beachten

²⁾ Es ist ein Mindestabstand zu geerdeten, leitfähigen Teilen einzuhalten:

^{2b)} Seitlich: 20mm / Oben: 50mm

^{2c)} Seitlich: 50mm / Oben: 100mm

³⁾ Typgeprüft mit NH-Sicherungseinsätzen Betriebsklasse gG.

⁴⁾ 35°C Normaltemperatur, bei 55°C mit reduziertem Betriebsstrom.

BEZEICHNUNG	VERFÜGBAR	STORE	BEST. NR.
NH-Reitertrenner, ARROW-BLOC, Größe 00, 160A, M8, Fenstersperre			ISA05223F
Abdeckblende 1-fach			ISA05731

NH-Reiter-Trenner Grösse 00 (160A) ARROW BLOC für 60mm Sammelschienensystem Serie ARROW BLUE

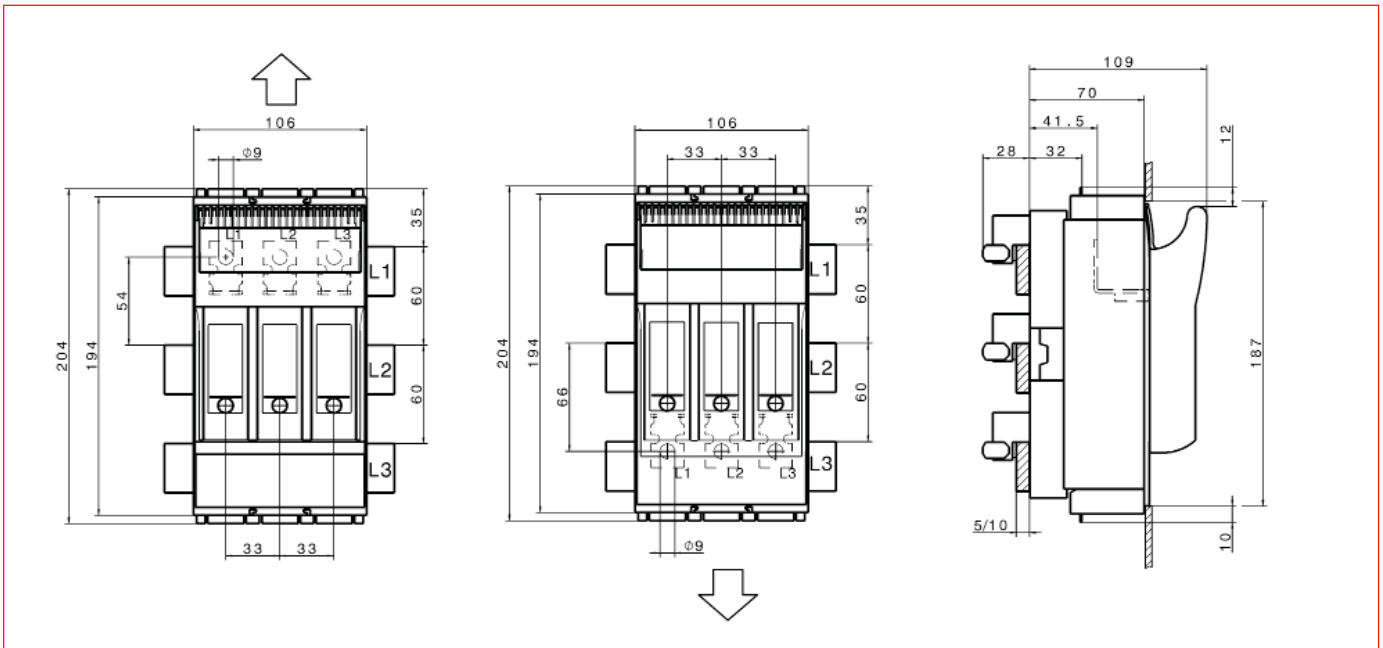


ISA05223-A

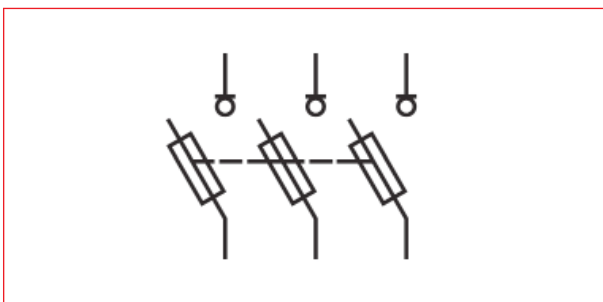
Schrack-Info

- Für das 3-polige 60 mm Sammelschienensystem mit 5 mm oder 10 mm Schienenstärke
- Kabelabgangsrichtung von oben nach unten ist einfach und schnell drehbar
- 1-Punkt-Schnellbefestigung
- Integrierter Übergreifschutz seitlich und oben
- Berührungsloser Sicherheitsauswurf
- Einschwenkvorrichtung plombierbar und abschließbar
- Parkstellung für Einschwenkvorrichtung
- Patentierte Spannungsprüföffnungen: werkzeuggebundenes Öffnen - werkzeugloses Schließen

Maßskizze



ISA05223-A Schaltbild



BEZEICHNUNG	VERFÜGBAR	STORE	BEST. NR.
Einfachselle für Größe 00			ISA05300
Gr. 00, 3-polig, 160A, M8			ISA05223-A
Prismenklemme 1,5-70mm ² für Gr. 00			ISA05335



NH-Reiter-Trenner Grösse 1 (250A) ARROW BLOC für 60mm Sammelschienensystem Serie ARROW II



ISA05290

Schrack-Info

- Kabelabgangsrichtung oben oder unten unterschiedliche Typen

BEZEICHNUNG	VERFÜGBAR	STORE	BEST. NR.
Gr.1, 3-polig, 250A, M10, Abgang unten			ISA05290

NH-Reiter-Lasttrenner Grösse 1 (250A) ARROW BLOC für 60mm Sammelschienensystem Serie ARROW BLUE



ISA05290-A

Schrack-Info

- Für das 3-polige 60 mm Sammelschienensystem mit 5 mm oder 10 mm Schienenstärke
- Kabelabgangsrichtung von oben nach unten ist einfach und schnell drehbar
- 1-Punkt-Schnellbefestigung
- Integrierter Übergreifschutz seitlich und oben
- Berührungsloser Sicherungsauswurf
- Einschwenkvorrichtung plombierbar und abschließbar
- Parkstellung für Einschwenkvorrichtung
- Patentierte Spannungsprüföffnungen: werkzeuggebundenes Öffnen - werkzeugloses Schließen

Norm	IEC/DIN/EN 60947-3 / VDE 0660-107
Für NH-Sicherungen nach DIN VDE 0636-2	Größe 1
Bemessungsbetriebsspannung U_n	690VAC / 440V-DC
Bemessungsbetriebsstrom ¹⁾ I_n	250A
Konv. therm. Strom frei in Luft mit Sicherungen ¹⁾ I_{th}	250A
Bemessungsfrequenz f	40 - 60Hz
Bemessungsisolationsspannung U_i	800V - AC
Gesamtverlustleistung bei I_{th} (ohne Sicherungen) P_v	22W
Bemessungsstoßspannung U_{imp}	8kV
Gebrauchskategorie ²⁾	AC-23B (400V/250A) ^{2b)} AC-22B (500V/250A) ^{2b)} AC-21B (690V/250A) ^{2b)}
Bedingter Bemessungskurzschlussstrom ²⁾ ³⁾	120 kA (500V) ^{2b)} 100 (690V) ^{2b)}
Bemessungskurzzeitstromfestigkeit I_{cw}	10 kA (1s)
Max. zul. Verlustleistung pro Sicherungseinsatz P_a	23 W
Schutzart, Frontseitig, Gerät eingebaut	Betriebszustand IP20 Mit Klemmen- und Seitenabdeckung IP20XC Schaltdeckel geöffnet IP10
Umgebungstemperatur ⁴⁾ T_{amb}	-25 bis +55 °C
Bemessungsbetriebsart	Dauerbetrieb
Betätigung	abhängige Handbetätigung
Einbaulage	senkrecht / waagrecht
Höhenlage	bis zu 2000 m
Verschmutzungsgrad	3
Überspannungskategorie	III
Kabelanschluss	Flachanschluss, Bolzendurchmesser M10 Anzugsdrehmoment 30-35Nm

¹⁾ Bei Einbau von mehreren Geräten in Niederspannungs-Schaltgerätekombinationen sind Bemessungsbelastungsfaktoren nach EN 61439-1 zu beachten

²⁾ ..Es ist ein Mindestabstand zu geerdeten, leitfähigen Teilen einzuhalten:

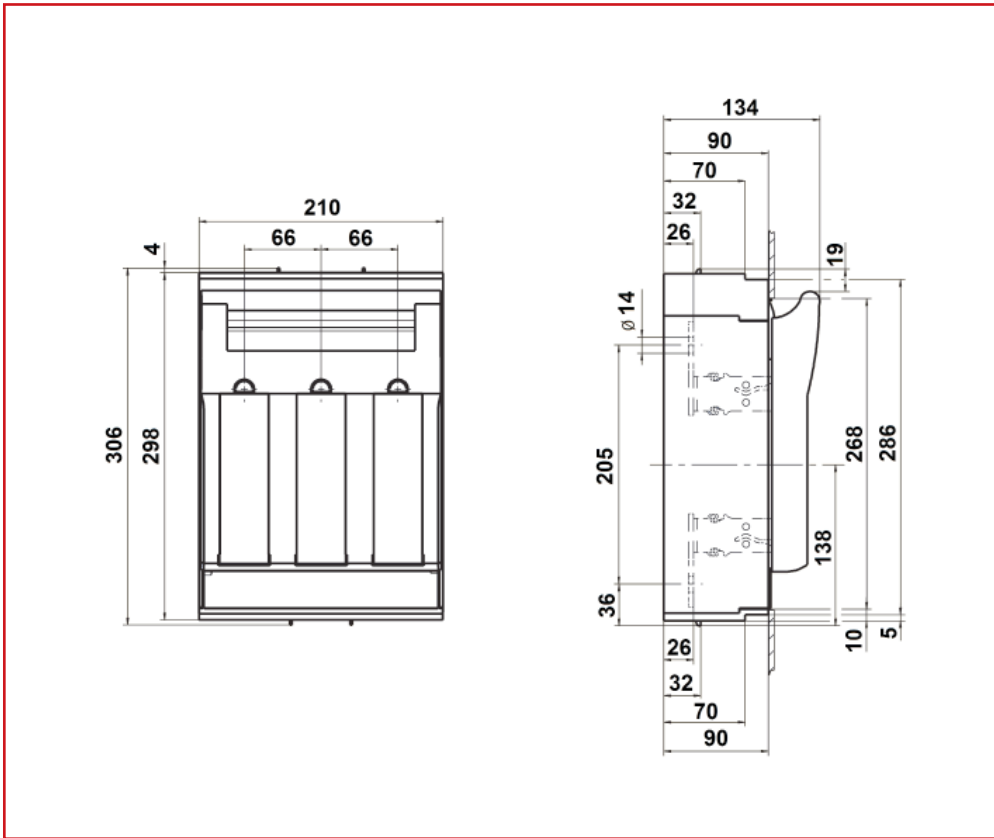
^{2b)} Seitlich: 20mm / Oben: 50mm

³⁾ Typgeprüft mit NH-Sicherungseinsätzen Betriebsklasse gG.

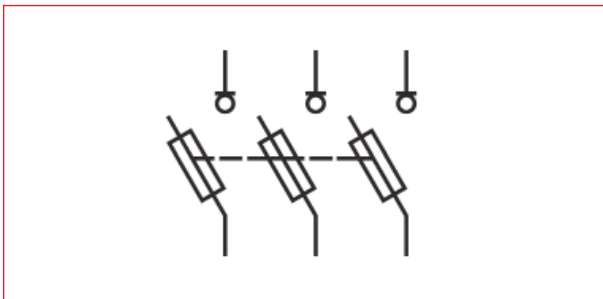
⁴⁾ 35°C Normaltemperatur, bei 55°C mit reduziertem Betriebsstrom.

NH-Reiter-Lasttrenner Grösse 1 (250A) ARROW BLOC für 60mm Sammelschienensystem Serie ARROW BLUE

ISA05290-A Maßskizze



ISA05290-A Schaltbild



BEZEICHNUNG	VERFÜGBAR	STORE	BEST. NR.
Größe 1, 3-polig, 250A, M10, Abgang oben/unten frei wählbar			ISA05290-A

NH-Reiter-Trenner Grösse 2 (400A) ARROW BLOC für 60mm Sammelschienensystem Serie ARROW II



ISA05251

BEZEICHNUNG	VERFÜGBAR	STORE	BEST. NR.
Gr.2, 3-polig, 400A, M10, Abgang unten			ISA05251

NH-Reiter-Lasttrenner Grösse 2 (400A) ARROW BLOC für 60mm Sammelschienensystem Serie ARROW BLUE



ISA05251-A

Schrack-Info

- Für das 3-polige 60 mm Sammelschienensystem mit 5 mm oder 10 mm Schienenstärke
- Kabelabgangsrichtung von oben nach unten ist einfach und schnell drehbar
- 1-Punkt-Schnellbefestigung
- Integrierter Übergreifschutz seitlich und oben
- Berührungsloser Sicherungsauswurf
- Einschwenkvorrichtung plombierbar und abschließbar
- Parkstellung für Einschwenkvorrichtung
- Patentierte Spannungsprüföffnungen: werkzeuggebundenes Öffnen - werkzeugloses Schließen

Norm	DIN/EN 60947-3 / VDE 0660-107
Für NH-Sicherungen nach DIN VDE 0636-2	Größe 2
Bemessungsbetriebsspannung U_n	690VAC / 440 V DC
Bemessungsbetriebsstrom ¹⁾ I_n	400A
Konv. therm. Strom frei in Luft mit Sicherungen ¹⁾ I_{th}	400A
Bemessungsfrequenz f	40 - 60Hz
Bemessungsisolationsspannung U_i	800 V AC
Gesamtverlustleistung bei I_{th} (ohne Sicherungen) P_v	22W
Bemessungsstoßspannung U_{imp}	8 V
Gebrauchskategorie ²⁾	AC-23B (400V/400A) ^{2b)} AC-22B (500V/400A) ^{2b)} AC-21B (690V/400A) ^{2b)}
Bedingter Bemessungskurzschlussstrom ²⁾ ³⁾	120kA (500V) ^{2b)} 100 (690V) ^{2b)}
Bemessungskurzzeitstromfestigkeit I_{cw}	10kA (1s)
Max. zul. Verlustleistung pro Sicherungseinsatz P_a	34W
Schutzart, Frontseitig, Gerät eingebaut	Betriebszustand IP20 Mit Klemmen- und Seitenabdeckung IP20XC Schaldeckel geöffnet IP10
Umgebungstemperatur ⁴⁾ T_{amb}	-25 bis +55 °C
Bemessungsbetriebsart	Dauerbetrieb
Betätigung	abhängige Handbetätigung
Einbaulage	senkrecht / waagrecht
Höhenlage	bis zu 2000 m
Verschmutzungsgrad	3
Überspannungskategorie	III
Kabelanschluss	Flachanschluss, Bolzendurchmesser M10 Anzugsdrehmoment 30-35Nm

¹⁾ Bei Einbau von mehreren Geräten in Niederspannungs-Schalgerätekombinationen sind Bemessungsbelastungsfaktoren nach EN 61439-1 zu beachten

²⁾ Es ist ein Mindestabstand zu geerdeten, leitfähigen Teilen einzuhalten:

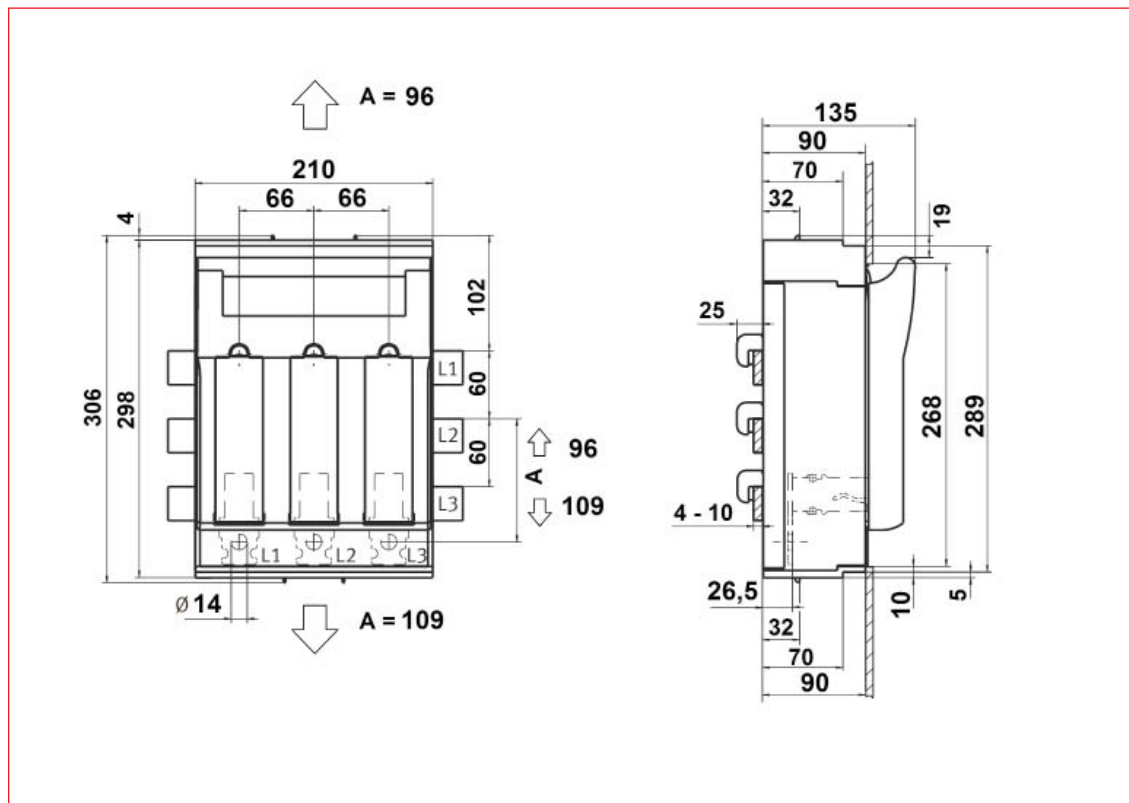
^{2b)} Seitlich: 20mm / Oben: 50mm

³⁾ Typgeprüft mit NH-Sicherungseinsätzen Betriebsklasse gG.

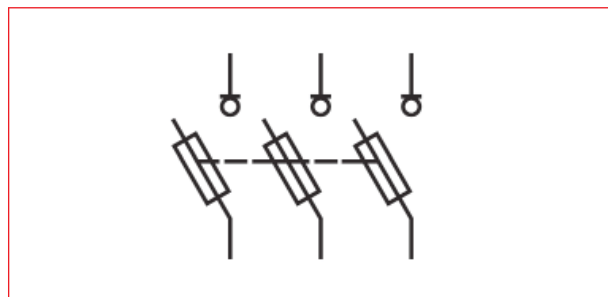
⁴⁾ 35°C Normaltemperatur, bei 55°C mit reduziertem Betriebsstrom.


NH-Reiter-Lasttrenner Grösse 2 (400A) ARROW BLOC für 60mm Sammelschienensystem Serie ARROW BLUE

ISA05251-A Maßskizze



ISA05251-A Schaltbild



BEZEICHNUNG	VERFÜGBAR	STORE	BEST. NR.
Größe 2, 3-polig, 400A, M10, Abgang oben/unten frei wählbar			ISA05251-A

Sammelschienensysteme Serie ARROW

Zubehör für 60mm Sammelschienensystem Serie ARROW BLUE

Schrack-Info

Zubehör passend für NH-Sicherungs-Lasttrenner Serie ARROW BLUE

- Klemmen
- Abdeckungen

BEZEICHNUNG	VERFÜGBAR	STORE	BEST. NR.
Einfachselle für Größe 00			ISA05300
Prismenklemme 1,5-70mm ² für Gr. 00			ISA05335
Schellenklemme ARROW BLUE Größe 1			ISA05740-A
Prismenklemme ARROW BLUE Größe 1			ISA05742-A
Rahmenklemme ARROW BLUE Größe 1			ISA05744-A
Schellenklemme ARROW BLUE Größe 2			ISA05741-A
Prismenklemme ARROW BLUE Größe 2			ISA05743-A
Rahmenklemme ARROW BLUE Größe 2 und Größe 3			ISA05745-A
Anschlussraumabdeckung ARROW BLUE Größe 00			ISA05701-A
Anschlussraumabdeckung ARROW BLUE Größe 1			ISA05702-A
Anschlussraumabdeckung ARROW BLUE Größe 2			ISA05703-A
Höhenausgleichsadapter - Ebene 70 mm auf 90 mm für ARROW BLUE Größe 00			ISA05705-A
Seitliches Ausgleichsprofile Ebene 70-90 mm für ARROW BLUE Gr.00			ISA05706-A
Anschlußraumabdeckungsverlängerung 39 mm oder 34 mm für ARROW BLUE Gr. 00			ISA05707-A
Anschlußraumabdeckungsverlängerung 32 mm für ARROW BLUE Gr. 00			ISA05708-A
Übergreifschutz für Sammelschienensystem 39 mm oder 34 mm für ARROW BLUE Gr. 00			ISA05709-A
Übergreifschutz für Sammelschienensystem 32 mm für ARROW BLUE Größe 00			ISA05710-A
Übergreifschutz für Sammelschienensystem mit Kabelausgangsvorbereitung 39 mm oder 34 mm für ARROW BLUE Größe 00			ISA05711-A
Übergreifschutz für Sammelschienensystem mit Kabelausgangsvorbereitung 32 mm für ARROW BLUE Größe 00			ISA05712-A
Übergreifschutz für Sammelschienensystem 39 mm oder 34 mm für ARROW BLUE Größe 1			ISA05713-A
Übergreifschutz für Sammelschienensystem 32 mm für ARROW BLUE Größe 1			ISA05714-A
Übergreifschutz für Sammelschienensystem 39 mm oder 34 mm für ARROW BLUE Größe 2			ISA05715-A
Übergreifschutz für Sammelschienensystem 32 mm für ARROW BLUE Größe 2			ISA05716-A
Blendenauflage oben/unten 60 und 70 mm für ARROW BLUE Größe 00			ISA05719-A
Blendenauflage seitlich 32, 60 und 70 mm für ARROW BLUE Größe 00			ISA05720-A
Blendenauflage oben/unten 60 und 70 mm für ARROW BLUE Größe 1-3			ISA05721-A

■ NH-Leiste Grösse 00 (160A) ARROW LINE für 60mm Sammelschienensystem Serie ARROW II



ISA05260

■ Schrack-Info

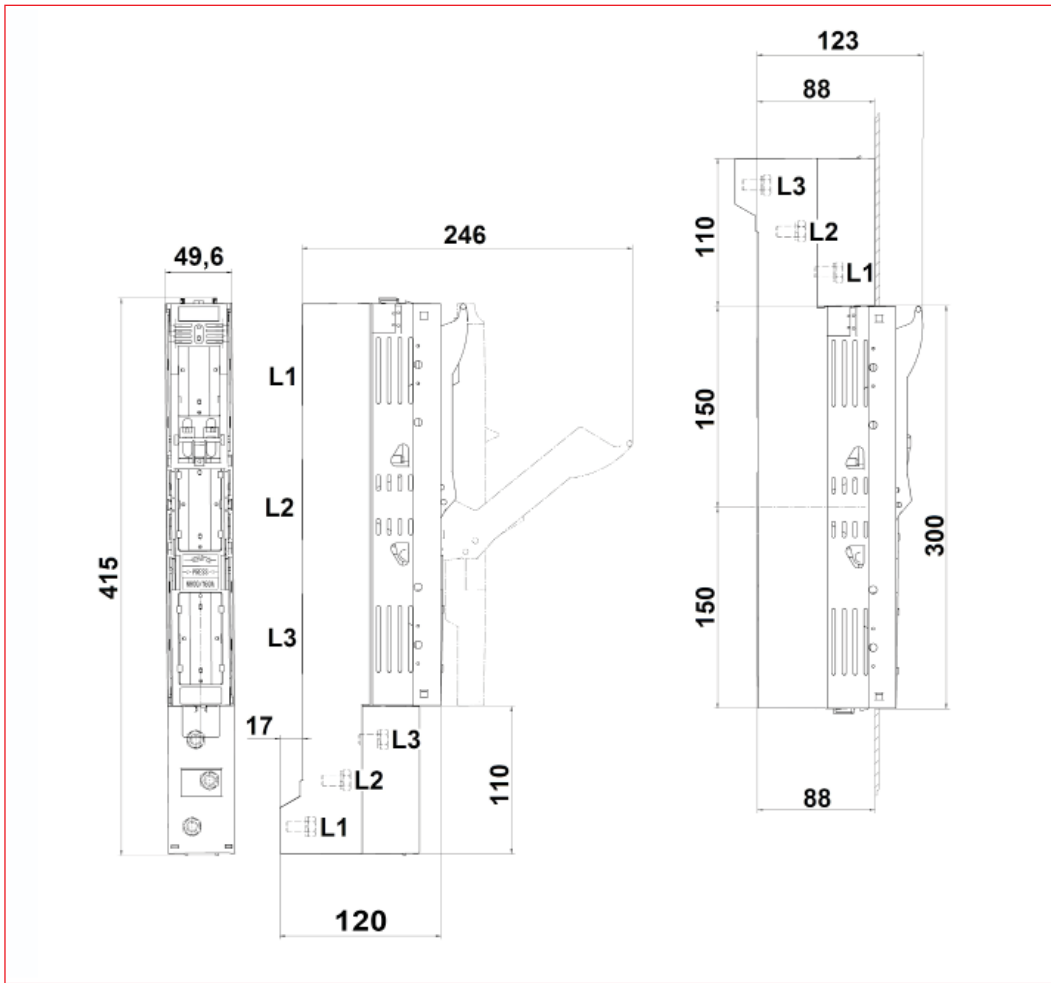
- NH-Sicherungslasttrennschalter in Leistenbauform mit Adapter für das 60mm Sammelschienensystem
- Mit Leiteranschlüssen unten, wahlweise nach oben
- Baubreite 50mm
- Alle Teile der NH-Trennerleiste aus halogenfreiem, selbstverlöschendem Material
- Schutzart IP30, von vorn, Gerät geschlossen, mit Klemmen- und Seitenabdeckung
- Leistungsschild im eingebauten Zustand lesbar
- Abschließbar in geschlossener Stellung mit bis zu 2 Bügelschlössern

Baugröße	NH00
Norm	IEC/EN60947-3, VDE 0660 Teil 107
Sammelschienenabstand	60mm
Polzahl	3
Schaltbarkeit	3polig schaltbar
Verwendbar mit Sicherungseinsätzen	NH000 und NH00
Bemessungsbetriebsspannung	690V
Bemessungsbetriebsstrom	160A
Konv. therm. Strom frei in Luft m. Sicherungen	160A
Konv. therm. Strom frei in Luft m. Trennmesser	210A
Bemessungsstoßspannung	8kV
Bemessungsisolationsspannung	800V
Bemessungsfrequenz	50 - 60Hz
Gesamtverlustleistung bei Ith (ohne Sicherung)	18W
Gebrauchskategorie	AC-22B (100A/690V)
	AC-22B (160A/400V)
	AC-22B (160A/500V)
Bedingter Bemessungskurzschlussstrom	80kA (AC 500V)
Max. zul. Leistungsabgabe pro Sicherungseinsatz	12W
Umgebungstemperatur	-25 bis +55°C
	>35°C Reduzierung des Bemessungsstromes notwendig
Betätigungsart	Abhängige Handbetätigung
Einbaulage	beliebig
Verschmutzungsgrad	3
Überspannungskategorie	III
Elektrische Lebensdauer (Schaltspiele)	200
Mechanische Lebensdauer (Schaltspiele)	1400
Schutzart	IP30
Kabelanschluss	Flachanschluss M8
Kabelschuh (DIN 46 235)	1 x 10-95mm ² (max. 25mm breit)
Anzugsdrehmoment	12-15 Nm

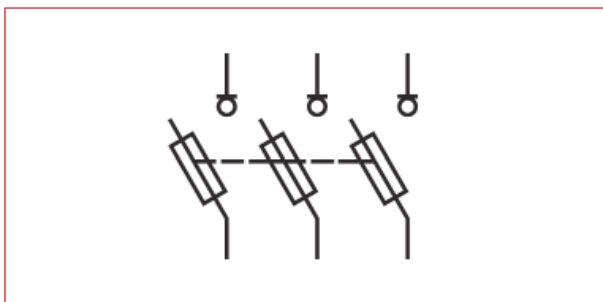
Sammelschienensysteme Serie ARROW

■ NH-Leiste Grösse 00 (160A) ARROW LINE für 60mm Sammelschienensystem Serie ARROW II

■ ISA05260 Maßskizze



■ ISA05260 Schaltbild



BEZEICHNUNG	VERFÜGBAR	STORE	BEST. NR.
Lasttrennleiste Serie ARROW-LINE Gr.00, 3-polig, 160A, für 60 mm Sammelschienensystem			ISA05260

■ NH-Trenner für 100mm Sammelschienensystem Serie ARROW II



ISA05882

■ Schrack-Info

- Für das 3-polige 100 mm Sammelschienensystem

BEZEICHNUNG	VERFÜGBAR	STORE	BEST. NR.
ARROW BLOC, Gr.1 für 100 mm Sammelschienensystem, Abgang oben			ISA05886
ARROW BLOC, Gr.2, für 100 mm Sammelschienensystem, Abgang oben			ISA05887
ARROW-BLOC Gr. 3 für 100mm Sammelschienensystem, Abgang unten			ISA05883
ARROW-BLOC Gr. 3 für 100mm Sammelschienensystem, Abgang oben			ISA05884
ARROW-BLOC Gr. 1 für 100mm Sammelschienensystem, Abgang unten			ISA05881
ARROW-BLOC Gr. 2 für 100mm Sammelschienensystem, Abgang unten			ISA05882

■ NH-Trenner für 100mm Sammelschienensystem Serie ARROW BLUE



ISA05881-A

■ Schrack-Info

- Für das 3-polige 100 mm Sammelschienensystem
- Kabelabgangsrichtung von oben nach unten ist einfach und schnell drehbar
- Integrierter Übergreifschutz seitlich und oben
- Berührungsloser Sicherheitsauswurf
- Einschwenkvorrichtung plombierbar und abschließbar
- Parkstellung für Einschwenkvorrichtung
- Patentierte Spannungsprüföffnungen: werkzeuggebundenes Öffnen - werkzeugloses Schließen

BEZEICHNUNG	VERFÜGBAR	STORE	BEST. NR.
Größe 1 für 100 mm Sammelschienensystem, Abgang oben/unten frei wählbar			ISA05881-A
Größe 2, für 100 mm Sammelschienensystem, Abgang oben/unten frei wählbar			ISA05882-A



■ NH-Reiter-Lasttrennleiste Grösse 00 (160A) ARROW LINE für 100/185mm Sammelschienensystem Serie ARROW II



ISA05261

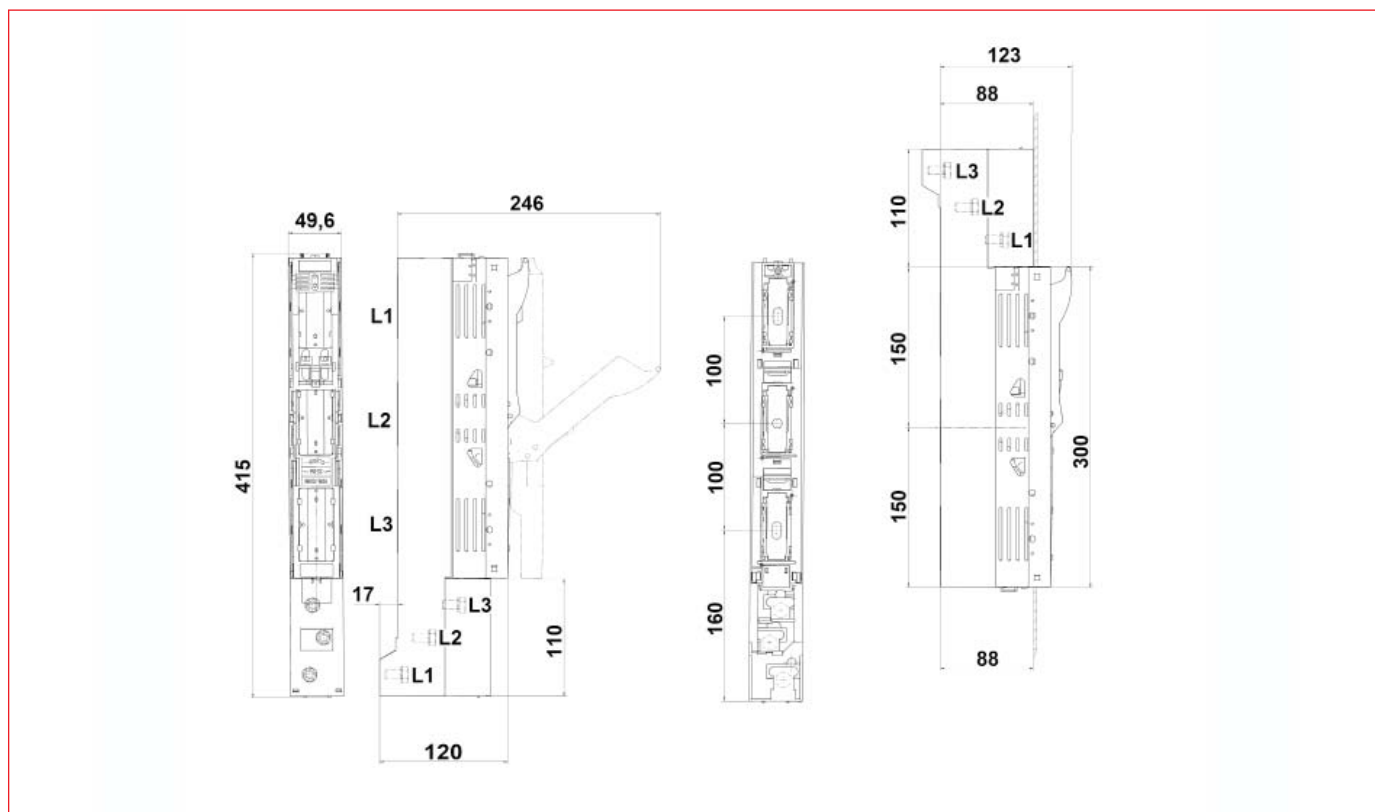
■ Schrack-Info

- NH-Sicherungslasttrennschalter in Leistenbauform für das 100mm Sammelschienensystem
- Leiteranschlüssen unten, wahlweise nach oben
- Baubreite 50mm
- Alle Teile der NH-Trennerleiste aus halogenfreiem, selbstverlöschendem Material
- Schutzart IP30, von vorn, Gerät geschlossen, mit Klemmen- und Seitenabdeckung
- Leistungsschild im eingebauten Zustand lesbar
- Abschließbar in geschlossener Stellung mit bis zu 2 Bügelschlössern

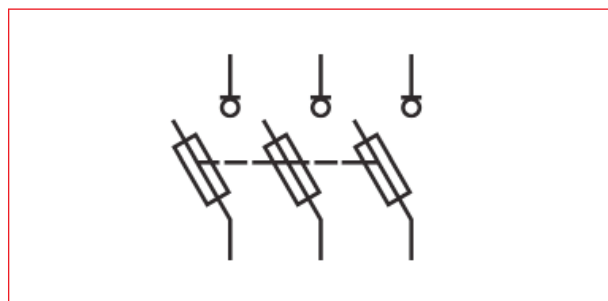
Baugröße	NH00
Norm	IEC/EN60947-3, VDE 0660 Teil 107
Sammelschienenabstand	100mm
Polzahl	3
Schaltbarkeit	3polig schaltbar
Verwendbar mit Sicherungseinsätzen	NH000 und NH00
Bemessungsbetriebsspannung	690V
Bemessungsbetriebsstrom	160A
Strommessung	Nein
Konv. therm. Strom frei in Luft m. Sicherungen	160A
Konv. therm. Strom frei in Luft m. Trennmesser	210A
Bemessungsstoßspannung	8kV
Bemessungsisolationsspannung	800V
Bemessungsfrequenz	50 - 60Hz
Gesamtverlustleistung bei Ith (ohne Sicherung)	18W
Gebrauchskategorie	AC-22B (100A/690V)
	AC-22B (160A/400V)
	AC-22B (160A/500V)
Bedingter Bemessungskurzschlussstrom	80kA (AC 500V)
Max. zul. Leistungsabgabe pro Sicherungseinsatz	12W
Umgebungstemperatur	-25 bis +55°C
	>35°C Reduzierung des Bemessungsstromes notwendig
Betätigungsart	Abhängige Handbetätigung
Einbaulage	beliebig
Verschmutzungsgrad	3
Überspannungskategorie	III
Elektrische Lebensdauer (Schaltspiele)	200
Mechanische Lebensdauer (Schaltspiele)	1400
Schutzart	IP30
Kabelanschluss	Flachanschluss M8
Kabelschuh (DIN 46 235)	1 x 10-95mm ² (max. 25mm breit)
Anzugsdrehmoment	12-15 Nm

■ NH-Reiter-Lasttrennleiste Grösse 00 (160A) ARROW LINE für 100/185mm Sammelschienensystem Serie ARROW II

■ ISA05261 Maßskizze



■ ISA05261 Schaltbild



BEZEICHNUNG	VERFÜGBAR	STORE	BEST. NR.
Lasttrennleiste Serie ARROW-LINE Gr.00, 3-polig, 160A, für 100 mm Sammelschienensystem			ISA05261
Lasttrennleiste Serie ARROW-LINE Gr.00, 3-polig, 160A, für 100 mm Sammelschienensystem mit Fenstersperre			ISA05261 F
Lasttrennleiste Gr.00, 3-polig, 160A, für 100mm, Rahmenklemme			ISA05303
Einfachadapter 100/185mm Gr.00			ISA05327
Doppeladapter 100/185mm Gr.00			ISA05326
Adapter für 2 Leisten NH00 100mm, Klemmbefestigung			ISA05323
Abdeckung für Doppel-Adapter			ISA05328
Krallenklemme für ARROW-LINE NH-00			ISA05325
Einfachschelle für Größe 00			ISA05300
Prismenklemme 1,5-70mm² für Gr. 00			ISA05335

■ NH-Reiter-Lasttrennleiste Grösse 00 (160A) ARROW LINE für 185mm Sammelschienensystem Serie ARROW II



ISA05304

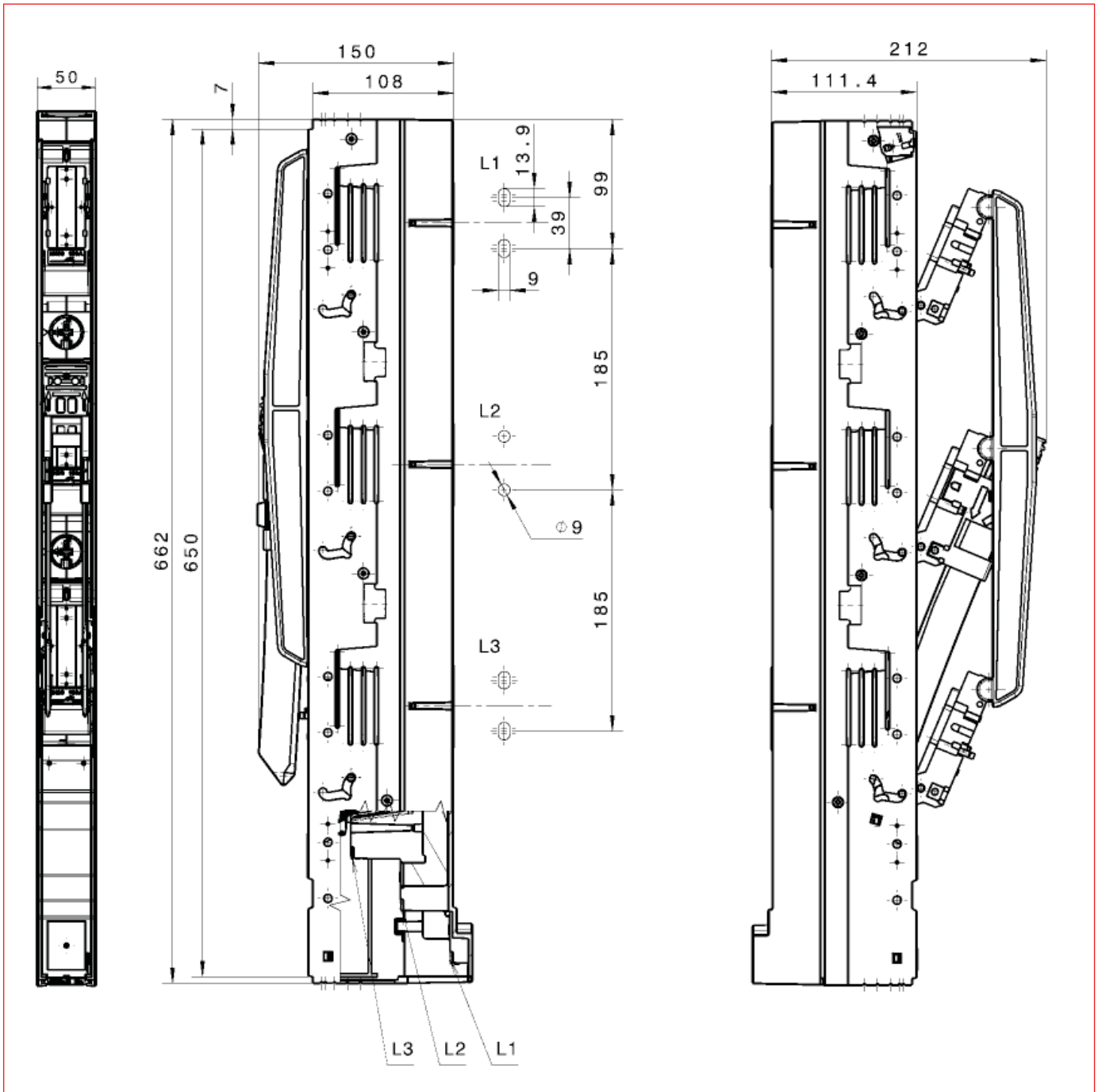
■ Schrack-Info

- NH-Sicherungslasttrennschalter in Leistenbauform direkt für das 185mm Sammelschienensystem
- Leiteranschlüssen unten, wahlweise nach oben
- Baubreite 50mm
- Alle Teile der LSL aus halogenfreiem, selbstverlöschendem Material
- Schutzart IP30, von vorn, Gerät geschlossen, mit Klemmen- und Seitenabdeckung
- Leistungsschild im eingebauten Zustand lesbar
- Abschließbar in geschlossener Stellung mit bis zu 2 Bügelschlössern

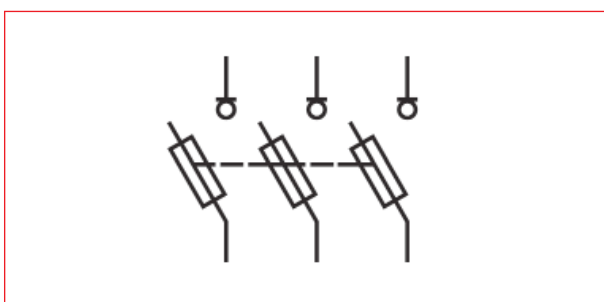
Baugröße	NH00
Norm	IEC/EN 60947-3, VDE 0660 Teil 107
Sammelschienenabstand	185mm
Polzahl	3
Schaltbarkeit	3polig schaltbar
Verwendbar mit Sicherungseinsätzen	NH000 / NH 00
Bemessungsbetriebsspannung	690V
Bemessungsbetriebsstrom	160A
Strommessung	Nein
Konv. therm. Strom frei in Luft m. Sicherungen	160A
Bemessungsstoßspannung	8kV
Bemessungsisolationsspannung	800V
Bemessungsfrequenz	50 - 60Hz
Gesamtverlustleistung bei Ith (ohne Sicherung)	18W
Gebrauchskategorie	AC-22B (100A/690V)
	AC-22B (160A/400V)
	AC-22B (160A/500V)
Bedingter Bemessungskurzschlussstrom	120kA (AC 500V)
	100kA (AC 690V)
Max. zul. Leistungsabgabe pro Sicherungseinsatz	12W
Umgebungstemperatur	-25 bis +55 °C
Umgebungstemperatur	>35 °C Reduzierung des Bemessungsstromes notwendig
Betätigungsart	Abhängige Handbetätigung
Einbaulage	beliebig
Höhenlage	2000m
Verschmutzungsgrad	3
Überspannungskategorie	III
Elektrische Lebensdauer (Schaltspiele)	200
Mechanische Lebensdauer (Schaltspiele)	1400
Schutzart	IP30
Kabelanschluss	Flachanschluss M8
Kabelschuh (DIN 46 235)	1 x 10-95mm ² (max. 25mm breit)
Anzugsdrehmoment	12-15Nm

■ NH-Reiter-Lasttrennleiste Grösse 00 (160A) ARROW LINE für 185mm Sammelschienensystem Serie ARROW II

■ ISA05304



■ ISA05304 Schaltbild



BEZEICHNUNG	VERFÜGBAR	STORE	BEST. NR.
Lasttrennleiste, 3-polig, Gr.0, 160A, für 185mm, M8			ISA05304
Lasttrennerleiste, 1-polig, schaltbar, Gr.00, 160A, 185mm, M8			ISA05172

■ NH-Reiter-Lasttrennleiste Grösse 1 (250A) ARROW LINE für 185mm Sammelschienensystem Serie ARROW II



ISA05305

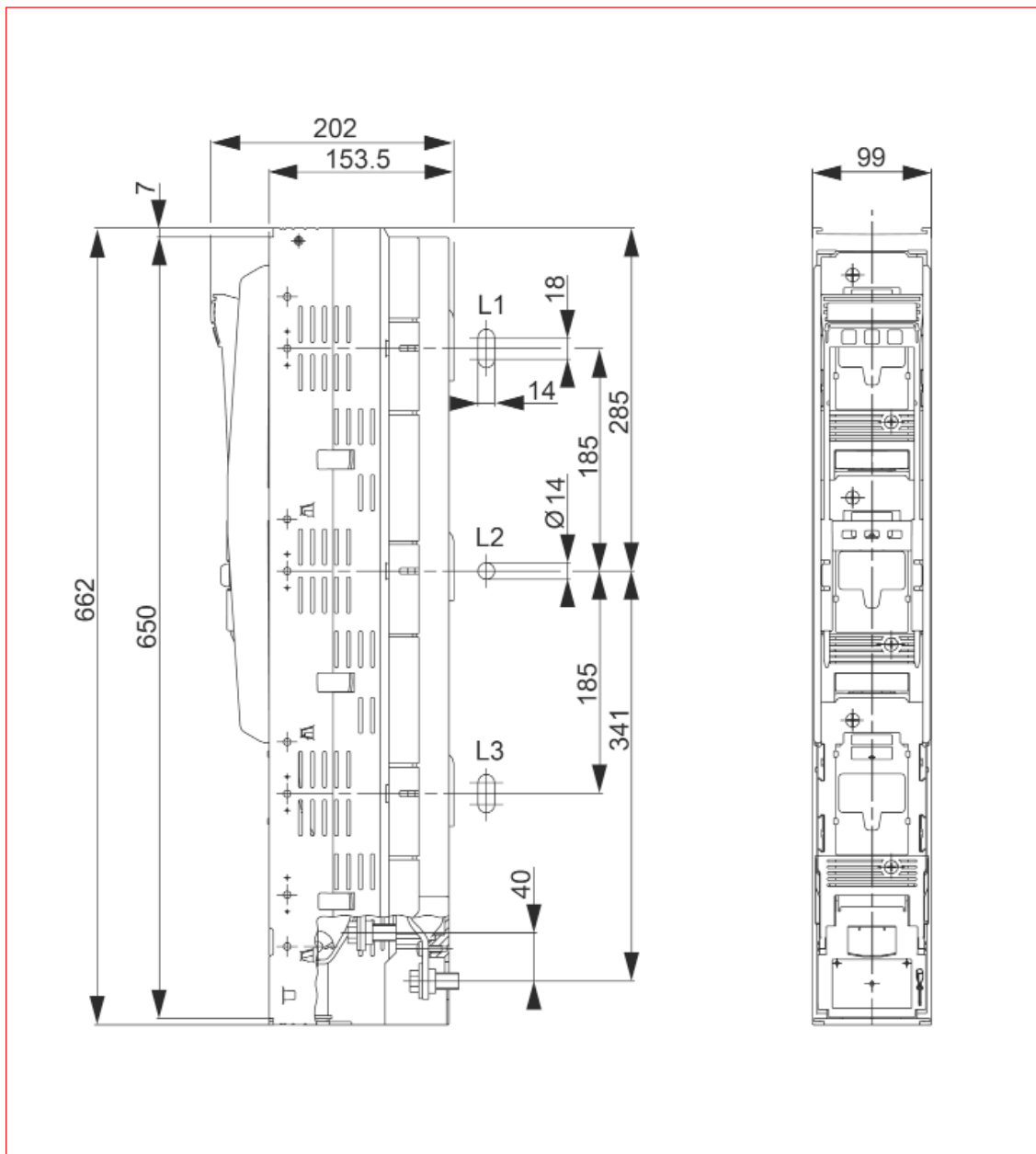
■ Schrack-Info

- NH-Sicherungslasttrennschalter in Leistenbauform direkt für das 185mm Sammelschienensystem
- Leiteranschlüssen unten, wahlweise nach oben
- Baubreite 100mm
- Alle Teile der LSL aus halogenfreiem, selbstverlöschendem Material
- Leistenkörper als Träger stromführender Teile aus glasfaserverstärktem Polyester
- Sicherungsaufnahmekontakte mit Opferelektrode und Kurzschlussblockade
- Mit Spannungsprüflöchern für Spannungsmessung auf dem Kontakt
- Schutzart IP30, von vorn, Gerät geschlossen, mit Klemmen- und Seitenabdeckung
- Leistungsschild im eingebauten Zustand lesbar
- Abschließbar in geschlossener Stellung und in Parkstellung mit bis zu 3 Bügelschlössern

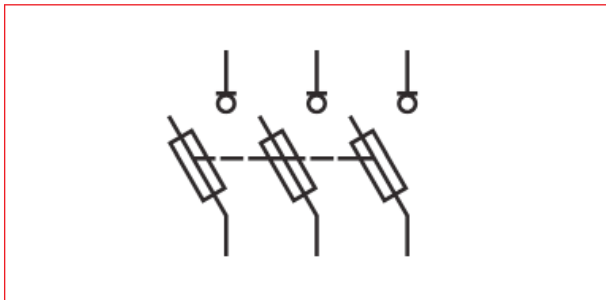
Baugröße	NH1
Norm	IEC/EN 60947-3, VDE 0660 Teil 107
Sammelschienenabstand	185mm
Polzahl	3
Schaltbarkeit	3polig schaltbar
Verwendbar mit Sicherungseinsätzen	NH1
Bemessungsbetriebsspannung	690V
Bemessungsbetriebsstrom	250A
Strommessung	Nein
Konv. therm. Strom frei in Luft m. Sicherungen	250A
Konv. therm. Strom frei in Luft m. Trennmesser	400A
Bemessungsstoßspannung	12kV
Bemessungsisolationsspannung	1000V
Bemessungsfrequenz	40 - 60Hz
Kontaktsystem	DELTA-Kontaktsystem verlustleistungsarm
Gesamtverlustleistung bei Ith (ohne Sicherung)	23W
Gebrauchskategorie	AC-22B (250A/500V)
	AC-22B (250A/690V)
	AC-23B (250A/400V)
Bedingter Bemessungs Kurzschlussstrom	120kA (AC 500V)
Max. zul. Leistungsabgabe pro Sicherungseinsatz	32W
Umgebungstemperatur	-25 bis +55 °C
Umgebungstemperatur	>35 °C Reduzierung des Bemessungsstromes notwendig
Betätigungsart	Abhängige Handbetätigung
Einbaulage	Senkrecht / waagrecht
Verschmutzungsgrad	3
Überspannungskategorie	IV
Elektrische Lebensdauer (Schaltspiele)	200
Mechanische Lebensdauer (Schaltspiele)	1400
Schutzart	IP30
Kabelanschluss ISA05305	Flachanschluss M10
	Kabelschuh (DIN 46 235) 1 x 25-150mm ²
	Anzugsdrehmoment 30-35Nm
Kabelanschluss ISA05306	V-Rahmenklemme
	Klemmquerschnitt 25-240mm ²
	Leiterausführungen Cu/Al re/se, Cu am/rm
	Anzugsdrehmoment 32Nm

■ NH-Reiter-Lasttrennleiste Grösse 1 (250A) ARROW LINE für 185mm Sammelschienensystem Serie ARROW II

■ ISA05305 Maßskizze



■ ISA05305 / ISA05306 Schaltbild



BEZEICHNUNG	VERFÜGBAR	STORE	BEST. NR.
Gr.1, 3-polig, 250A, für 185mm, M10			ISA05305
Gr.1, 3-polig, 250A, mit V-Lasche, für 185mm			ISA05306



Best. Nr. blau: Lagerware, d.h. üblicherweise versandbereit am Bestellttag!



Zusätzliche Abholverfügbarkeit in jedem Schrack Store!



■ NH-Reiter-Lasttrennleiste Grösse 2 (400A) ARROW LINE für 185 mm Sammelschienensystem Serie ARROW II



ISA05311

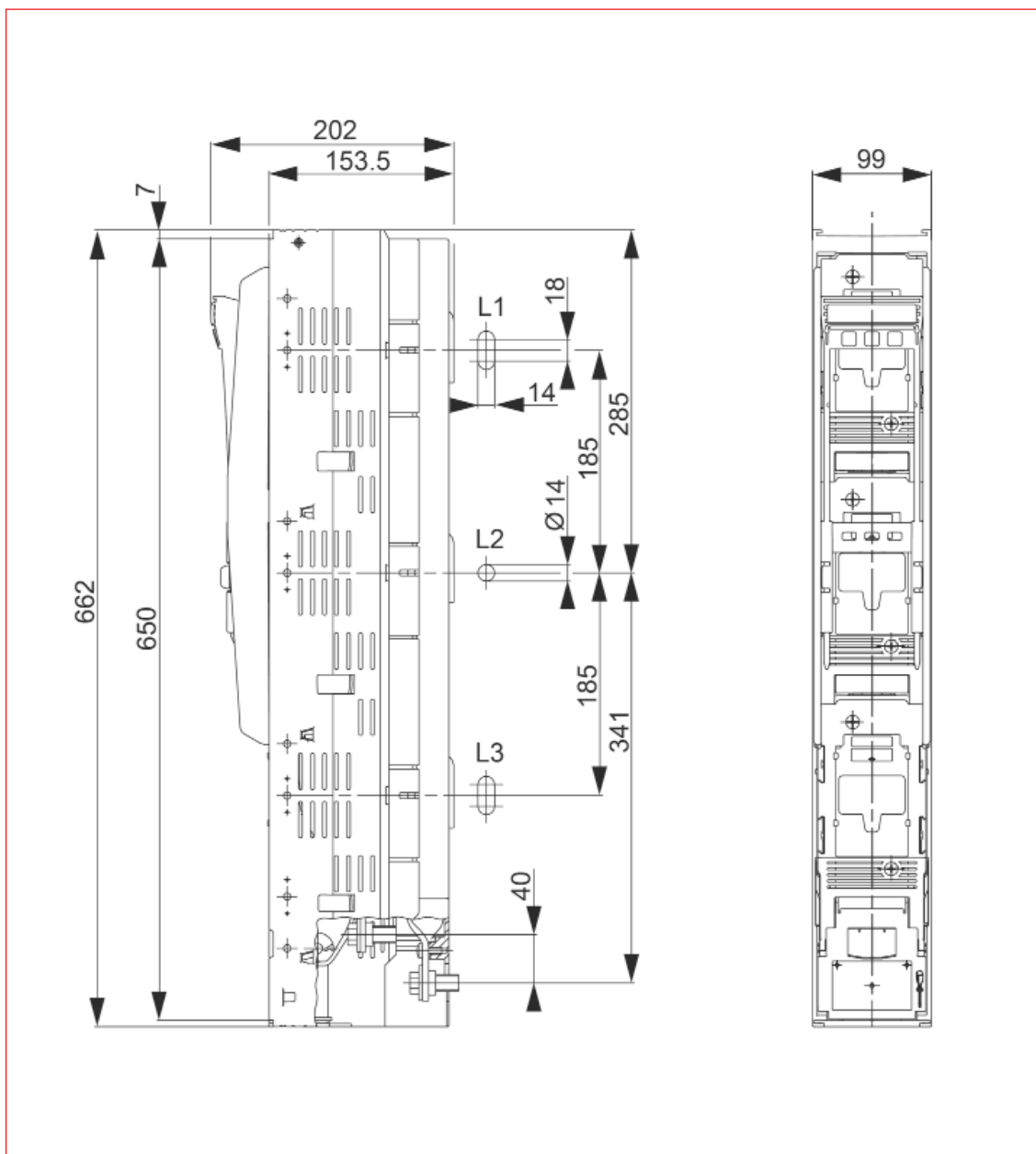
■ Schrack-Info

- NH-Sicherungslasttrennschalter in Leistenbauform direkt für das 185mm Sammelschienensystem
- Leiteranschlüssen unten, wahlweise nach oben
- Baubreite 100mm
- Alle Teile der LSL aus halogenfreiem, selbstverlöschendem Material
- Leistenkörper als Träger stromführender Teile aus glasfaserverstärktem Polyester
- Sicherungsaufnahmekontakte mit Opferelektrode und Kurzschlussblockade
- Mit Spannungsprüflöchern für Spannungsmessung auf dem Kontakt
- Schutzart IP30, von vorn, Gerät geschlossen, mit Klemmen- und Seitenabdeckung
- Leistungsschild im eingebauten Zustand lesbar
- Abschließbar in geschlossener Stellung und in Parkstellung mit bis zu 3 Bügelschlössern

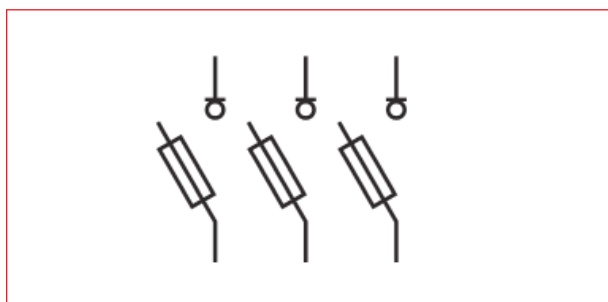
Baugröße	NH2
Norm	EN 60947-3, VDE 0660 Teil 107
Sammelschienenabstand	185mm
Polzahl	3
Schalbarkeit	3polig schaltbar
Verwendbar mit Sicherungseinsätzen	NH1 und NH2
Bemessungsbetriebsspannung	690V
Bemessungsbetriebsstrom	400A
Strommessung	Nein
Konv. therm. Strom frei in Luft m. Sicherungen	400A
Konv. therm. Strom frei in Luft m. Trennmessr	630A
Bemessungsstoßspannung	12kV
Bemessungsisolationsspannung	1000V
Bemessungsfrequenz	40 - 60Hz
Kontaktsystem	DELTA-Kontaktsystem verlustleistungsarm
Gesamtverlustleistung bei Ith (ohne Sicherung)	54W
Gebrauchskategorie	AC-21B (400A/690V)
	AC-22B (400A/500V)
	AC-23B (400A/400V)
Bedingter Bemessungskurzschlussstrom	120kA (AC 500V)
Max. zul. Leistungsabgabe pro Sicherungseinsatz	45W
Umgebungstemperatur	-25 bis +55 °C
Umgebungstemperatur	>35 °C Reduzierung des Bemessungsstromes notwendig
Betätigungsart	Abhängige Handbetätigung
Einbaulage	Senkrecht / waagrecht
Verschmutzungsgrad	3
Überspannungskategorie	IV
Elektrische Lebensdauer (Schaltspiele)	200
Mechanische Lebensdauer (Schaltspiele)	800
Schutzart	IP30
Kabelanschluss ISA05311	Flachanschluss M12
	Kabelschuh (DIN 46 235) 1 x 25-240mm ²
	Anzugsdrehmoment 30-35Nm
Kabelanschluss ISA05312	V-Rahmenklemme
	Klemmquerschnitt 25-240mm ²
	Leiterausführungen Cu/Al re/se, Cu am/rm
	Anzugsdrehmoment 32Nm

■ NH-Reiter-Lasttrennleiste Grösse 2 (400A) ARROW LINE für 185 mm Sammelschienensystem Serie ARROW II

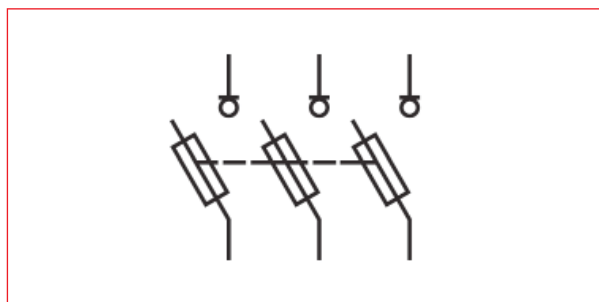
■ ISA05311 Maßskizze



■ ISA05352 Schaltbild



■ ISA05311 / ISA05312 Schaltbild



BEZEICHNUNG	VERFÜGBAR	STORE	BEST. NR.
Gr.2, 3-polig, 400A, schaltbar, M12, für 185mm			ISA05311
Gr.2, 3-polig, 400A, schaltbar mit V-Lasche, für 185			ISA05312
NH-LTL 3pol, ARROW-LINE, Gr.2, 1 pol. schaltbar mit V-Lasche			ISA05352
NH-LTL, ARROW-LINE, Gr.2, 3-polig mit V-Lasche für Wandler			ISA05342



Best. Nr. blau: Lagerware, d.h. üblicherweise versandbereit am Bestellttag!



Zusätzliche Abholverfügbarkeit in jedem Schrack Store!



■ NH-Reiter-Lasttrennleiste Grösse 3 (630A) ARROW LINE für 185 mm Sammelschienensystem Serie ARROW II



ISA05320

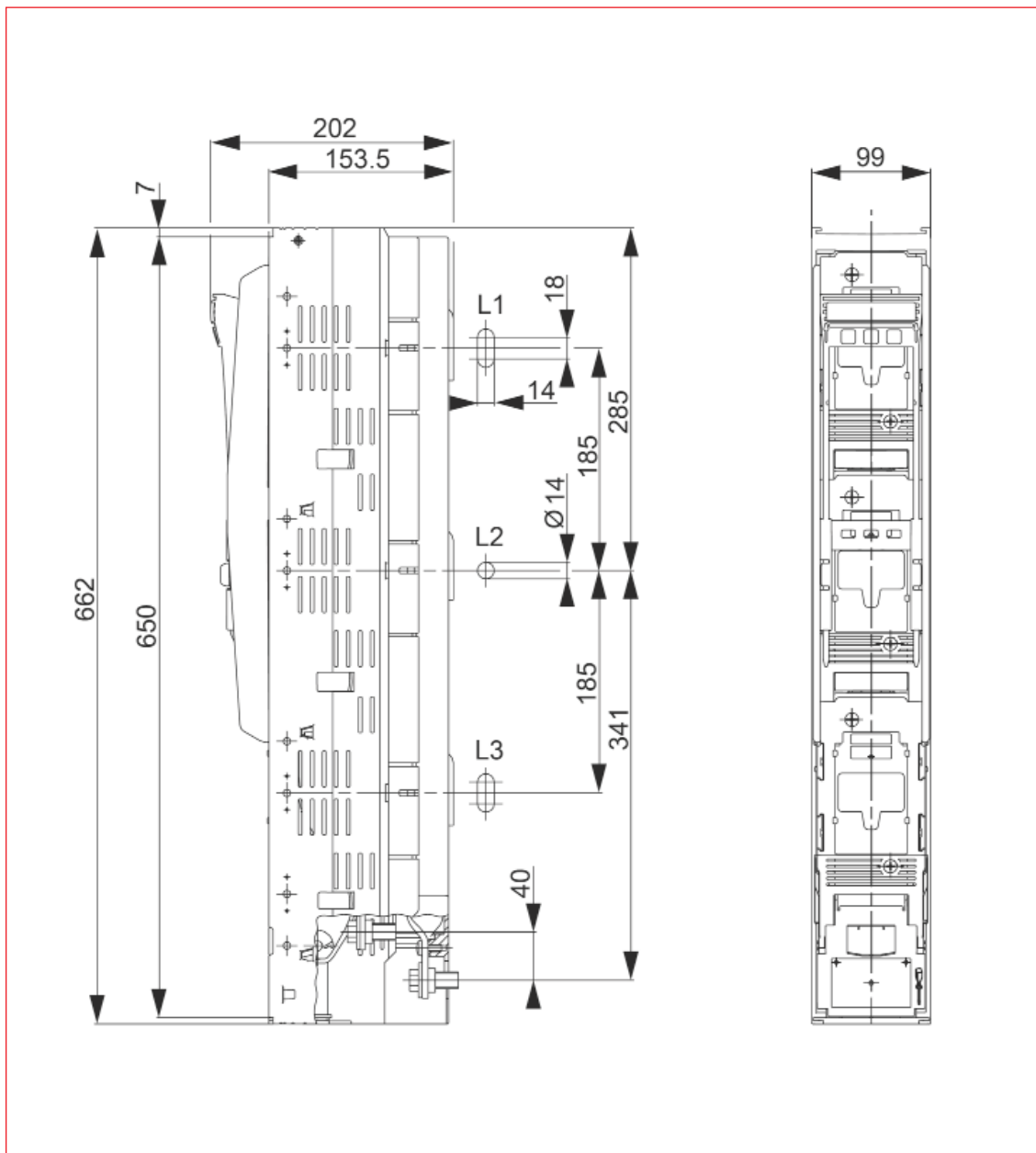
■ Schrack-Info

- NH-Sicherungslasttrennschalter in Leistenbauform direkt für das 185mm Sammelschienensystem
- Leiteranschlüssen unten, wahlweise nach oben
- Baubreite 100mm
- Alle Teile der LSL aus halogenfreiem, selbstverlöschendem Material
- Leistenkörper als Träger stromführender Teile aus glasfaserverstärktem Polyester
- Sicherungsaufnahmekontakte mit Opferelektrode und Kurzschlussblockade
- Mit Spannungsprüföffnungen für Spannungsmessung auf dem Kontakt
- Schutzart IP30, von vorn, Gerät geschlossen, mit Klemmen- und Seitenabdeckung
- Leistungsschild im eingebauten Zustand lesbar
- Abschließbar in geschlossener Stellung und in Parkstellung mit bis zu 3 Bügelschlössern

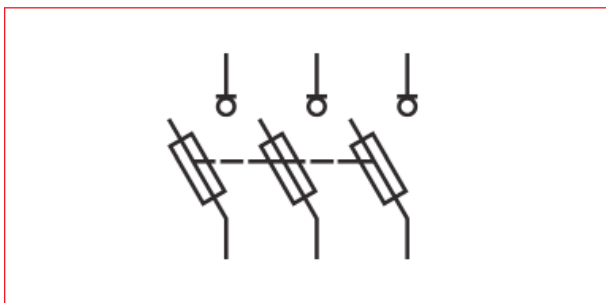
Baugröße	NH3
Norm	EN 60947-3, VDE 0660 Teil 107
Sammelschienenabstand	185mm
Polzahl	3
Schaltbarkeit	3polig schaltbar
Verwendbar mit Sicherungseinsätzen	NH1, NH2 und NH3
Bemessungsbetriebsspannung	690V
Bemessungsbetriebsstrom	630A
Strommessung	Nein
Konv. therm. Strom frei in Luft m. Sicherungen	630A
Konv. therm. Strom frei in Luft m. Trennmesser	800A
Bemessungsstoßspannung	12kV
Bemessungsisolationsspannung	1000V
Bemessungsfrequenz	40 - 60Hz
Kontaktsystem	DELTA-Kontaktsystem verlustleistungsarm
Gesamtverlustleistung bei Ith (ohne Sicherung)	115W
Gebrauchskategorie	AC-21B (630A/690V)
	AC-22B (630A/500V)
	AC-23B (630A/400V)
Bedingter Bemessungskurzschlussstrom	120 (AC 500V)(kA)
Bemessungs-Kurzzeitstromfestigkeit	10kA
Max. zul. Leistungsabgabe pro Sicherungseinsatz	48W
Umgebungstemperatur	-25 bis +55°C
	>35°C Reduzierung des Bemessungsstromes notwendig
Betätigungsart	Abhängige Handbetätigung
Einbaulage	Senkrecht / waagrecht
Verschmutzungsgrad	3
Überspannungskategorie	IV
Elektrische Lebensdauer (Schaltspiele)	200
Mechanische Lebensdauer (Schaltspiele)	800
Schutzart	IP30
Kabelanschluss ISA05320	Flachanschluss M12
	Kabelschuh (DIN 46 235) 1 x 25-300mm ² (max. 43mm breit)
	Anzugsdrehmoment 35-40Nm
Kabelanschluss ISA05321	V-Rahmenklemme
	Klemmquerschnitt 25-240mm ²
	Leiterausführungen Cu/Al re/se, Cu am/rm
	Anzugsdrehmoment 32Nm

■ NH-Reiter-Lasttrennleiste Grösse 3 (630A) ARROW LINE für 185 mm Sammelschienensystem Serie ARROW II

■ ISA05320 Maßskizze



■ ISA05320 / ISA05321 Schaltbild



BEZEICHNUNG	VERFÜGBAR	STORE	BEST. NR.
Gr.3, 3-polig, 630A, schaltbar, M12, für 185mm			ISA05320
Gr.3, 3-polig, 630A, schaltbar mit V-Lasche, für 185mm			ISA05321
NH-LTL, ARROW-LINE, Gr.3, 3-polig mit M12 für Wandler			ISA05343



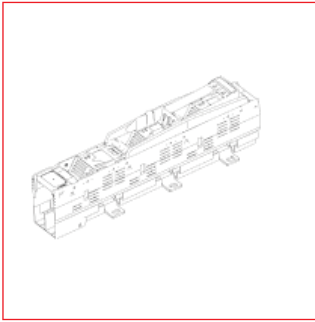
Best. Nr. blau: Lagerware, d.h. üblicherweise versandbereit am Bestellttag!



Zusätzliche Abholverfügbarkeit in jedem Schrack Store!



■ NH-Reiter-Kuppel-Lasttrennleiste Grösse 3 (630A) ARROW LINE für 185 mm Sammelschienensystem Serie ARROW II



ISA05331

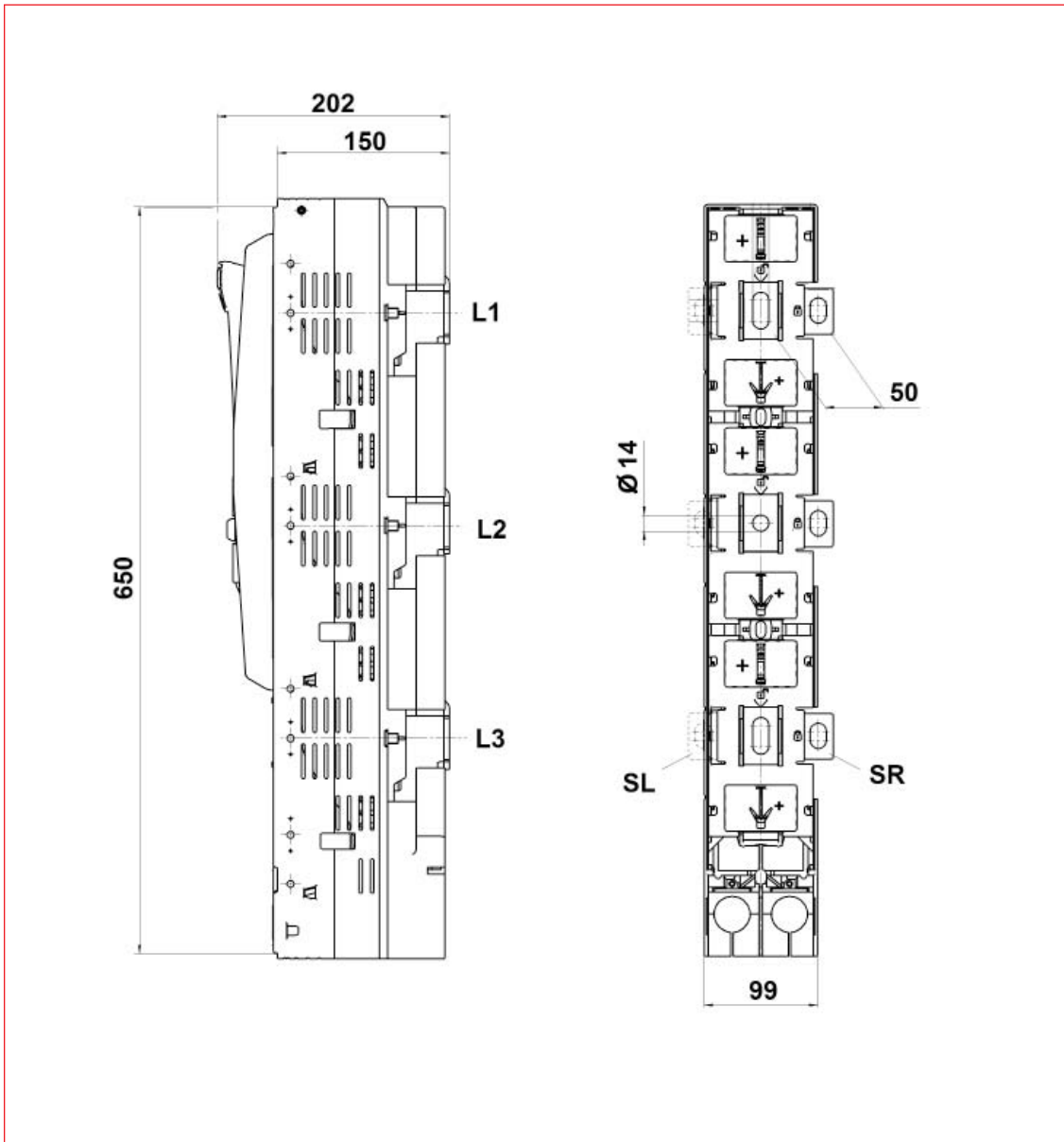
■ Schrack-Info

- Kuppelleiste, Abgang seitlich rechts oder links mit Anschlusschraube M12
- Baubreite 100mm, für Festeinbautechnik
- Alle Teile der LSL aus halogenfreiem, selbstverlöschendem Material
- Leistenkörper als Träger stromführender Teile aus glasfaserverstärktem Polyester
- Sicherungsaufnahmekontakte mit Opferelektrode und Kurzschlussblockade
- Mit Spannungsprüflöchern für Spannungsmessung auf dem Kontakt

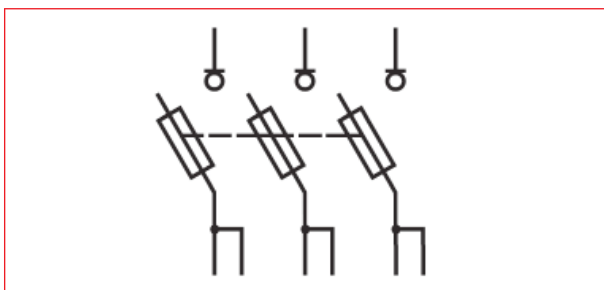
Baugröße	NH3
Produktstatus	Aktives Produkt
Gerätenorm	IEC/EN60947-3
Besonderheiten	Sammelschienenkuppelleiste
	ISA05330: Abgang seitlich links mit Anschlusschraube M12
	ISA05331: Abgang seitlich rechts mit Anschlusschraube M12
Bemessungsbetriebsstrom	630A
Baugröße	NH3
Schienensystem	185mm
Bemessungsbetriebsspannung	690V
Konv. therm. Strom frei in Luft m. Sicherungen	630A
Bedingter Bemessungskurzschlussstrom	120 (AC 500V)kA
Konv. therm. Strom frei in Luft m. Trennmesser	800A
Bemessungsstoßspannung	12kV
Bemessungsisolationsspannung	1000V
Bemessungsfrequenz	40 - 60Hz
Kontaktsystem	DELTA-Kontaktsystem verlustleistungsarm
Gebrauchskategorie	AC-21B (630A/690V)
	AC-22B (630A/500V)
	AC-23B (630A/400V)
Max. zul. Leistungsabgabe pro Sicherungseinsatz	48W
Umgebungstemperatur	-25 bis +55 (>35 Reduzierung des Bemessungsstromes notwendig) °C
Betätigungsart	Abhängige Handbetätigung
Einbaulage	Senkrecht / waagrecht
Verschmutzungsgrad	3
Überspannungskategorie	IV
Elektrische Lebensdauer (Schaltspiele)	200
Mechanische Lebensdauer (Schaltspiele)	800
Bemessungs-Kurzzeitstromfestigkeit	15kA
Verwendbar mit Sicherungseinsätzen	NH2, NH3
Kabelanschluss	Schienenanschluss M12 - Sammelschienenkupplung
Schutzart	IP30

■ NH-Reiter-Kuppel-Lasttrennleiste Grösse 3 (630A) ARROW LINE für 185 mm Sammelschienensystem Serie ARROW II

■ ISA05330 / ISA05331 Maßskizze



■ ISA05330 / ISA05331 Schaltbild



BEZEICHNUNG	VERFÜGBAR	STORE	BEST. NR.
Kuppelleiste Gr. 3 ARROW II Abgang links, zur Sammelschienenlängstrennung			ISA05330
Kuppelleiste Gr. 3 ARROW II Abgang rechts, zur Sammelschienenlängstrennung			ISA05331

Zubehör für NH-Leisten ARROW LINE Serie ARROW II



ISA05334






ISA05730



ISA05329

Schrack-Info

- Zubehör passend für die NH-Sicherungs-Lasttrennleisten der Serie ARROW II
- Passende Sicherungseinsätze und Trennmesser in Kapitel NH-Sicherungsmaterial Zubehör

BEZEICHNUNG	VERFÜGBAR	STORE	BEST. NR.
Klemmen für bohrungslose Montage 3er Set			ISA05333
Wandler 150A für ARROW LINE für Wandlermessung			ISA05345
Wandler 400A für ARROW LINE für Wandlermessung			ISA05347
Wandler 600A für ARROW LINE für Wandlermessung			ISA05348
V-Doppel-Klemmennachrüstatz, Gr. 1-3, 2 x 185 - 240mm ²			ISA05730
Adapterscheibe für L1 bei ARROW LINE			ISA05729
Abdeckung für ARROW II Leiste 00 zu 1-3 (1 Satz = 2 Stück)			ISA05329
Abdeckung für ARROW II Leiste 1-3 oben und unten aufsetzbar			ISA05334