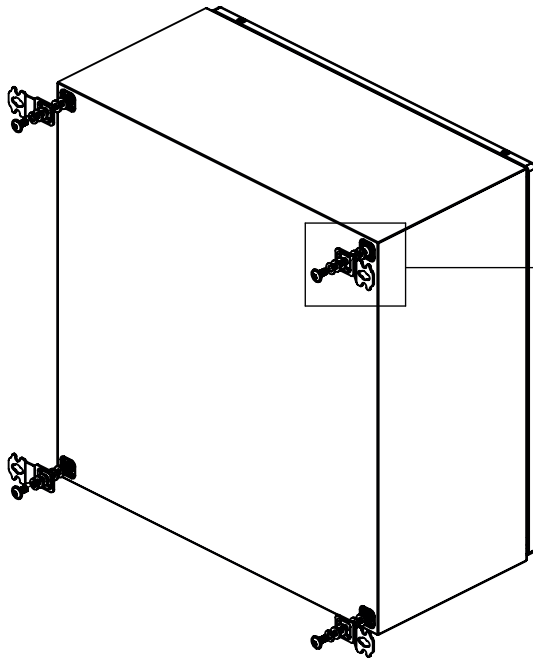
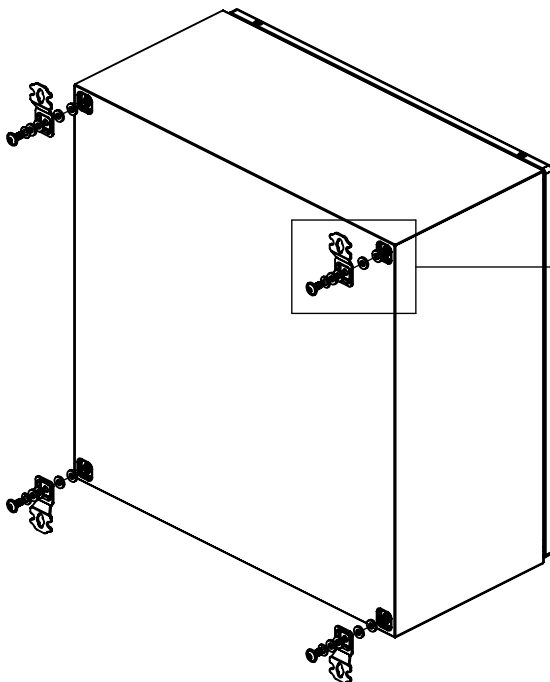
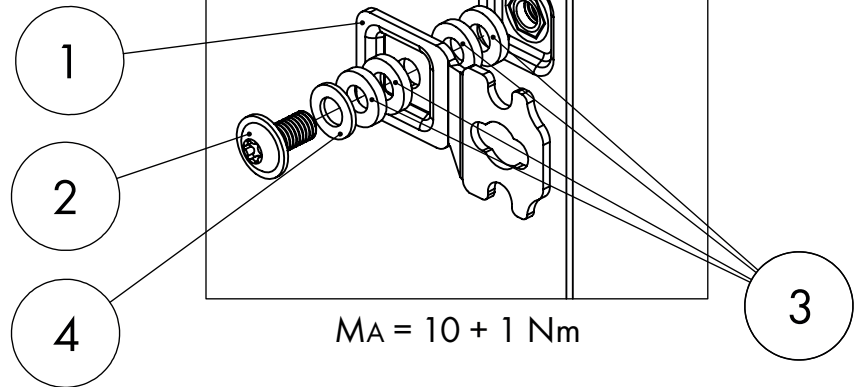


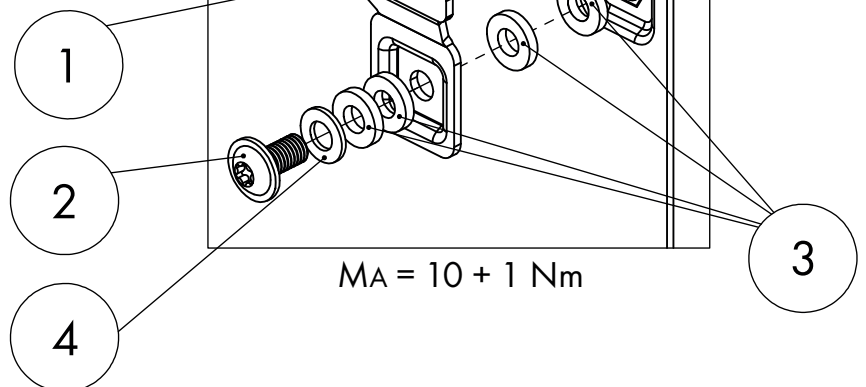
WSAWB004



Horizontal: F = 2000N



Vertikal: F = 2800N



LIEFERUMFANG

Nr.			Stk.
1		Winkel	4
2*		M8x16mm	4
3*		Dichtung M8	16
4*		Unterlegscheibe M8	4

*Im Lieferumfang des Gehäuses enthalten