

Entstörbauteile



LA190140N

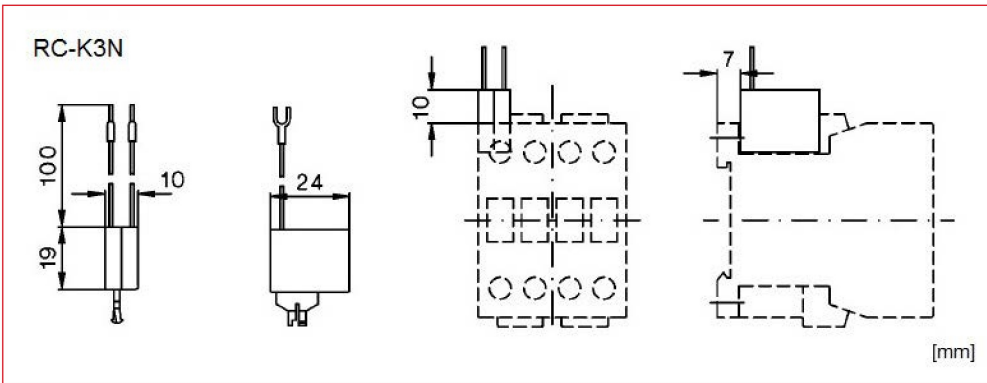
Schrack-Info

- RC-Kombinationen für Schütze mit Spulenspannung 24VAC/DC bis 400VAC/DC
- Zum Schutz der Spulen gegen Überspannungen
- Zum direkten Anbau an Schütze



Mobil Code

Abmessungen



BEZEICHNUNG	TYPE NR.	VERFÜGBAR	STORE	BEST. NR.
<b>RC Kombinationen für Schütze</b>				
12-48VACDC für K2 und K3-07 bis K3-74	RC-K3N 24			<b>LA190140N</b>
48-127VACDC für K2 und K3-07 bis K3-74	RC-K3N 110			<b>LA190142N</b>
110-230VACDC für K2 und K3-07 bis K3-74	RC-K3N 230			<b>LA190141N</b>
230-415VACDC für K2 und K3-07 bis K3-74				LA190243N

