

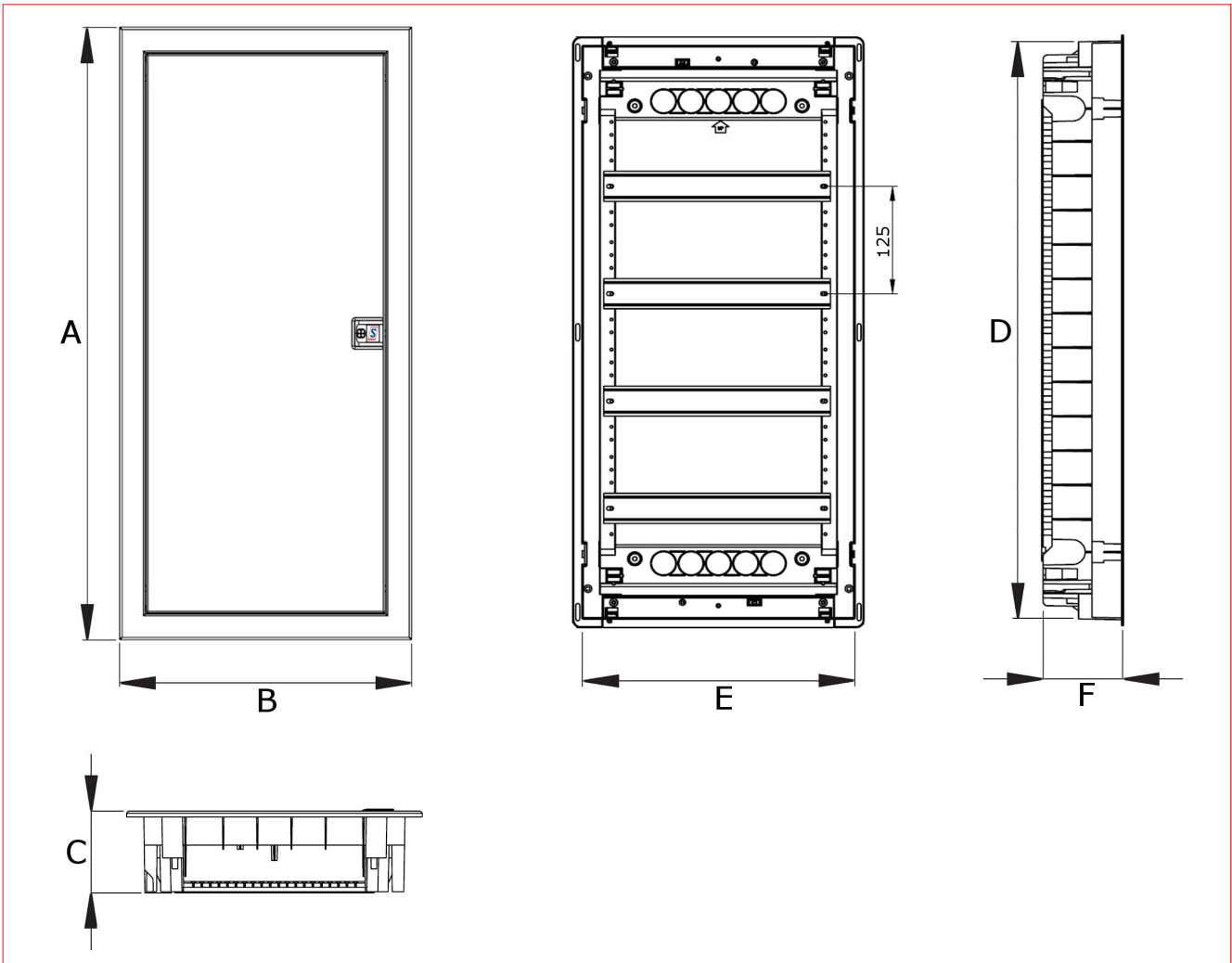
■ DATENBLATT:
KLEINVERTEILER SERIE AMPARO IP40 MIT STAHLBLECHTÜRE



■ SCHRACK-INFO

- 1- bis 5-reihig als Mauerwerk- oder Hohlwandausführung erhältlich
- Rahmen und Türe aus beschichtetem Stahlblech
- Rahmenausführung hoch (ca. 6mm)
- 4-Punkt Rahmenbefestigung dient zum Putzausgleich (optional auch 6-Punkt Rahmenbefestigung möglich)
- Geräteabdeckung und Mauerwanne aus ABS, halogenfrei
- Inklusive N- und PE-Schraubklemmen, Türe mit Türclip
- Glühdrahttest:
 - 850°C in der Hohlwand-Ausführung
 - 650°C bei Mauerwerk-Ausführung
- Befestigungswinkel:
 - für Hohlwand (bis zu 30mm Wandstärke)
 - für Mauerwerk: Schwalbenschwanz-Montagewinkel für Front- oder Rückwandbefestigung
- Lieferumfang: Gehäuse, Geräteträger, Putz- und Geräteabdeckung, Neutral- und Schutzleiterklemmen, Montageanleitung, Befestigungsmaterial für Hohlwandmontage, Montagewinkel, selbstklebender Beschriftungsbogen mit grafischen Darstellungen (Piktogramme)
- Mauerwannen-Anreihenelemente in horizontal (BK085098) und vertikal (BK085095) als Zubehör erhältlich
- Schutzklasse II
- Schutzart IP40
- RAL 9003 Signalweiß

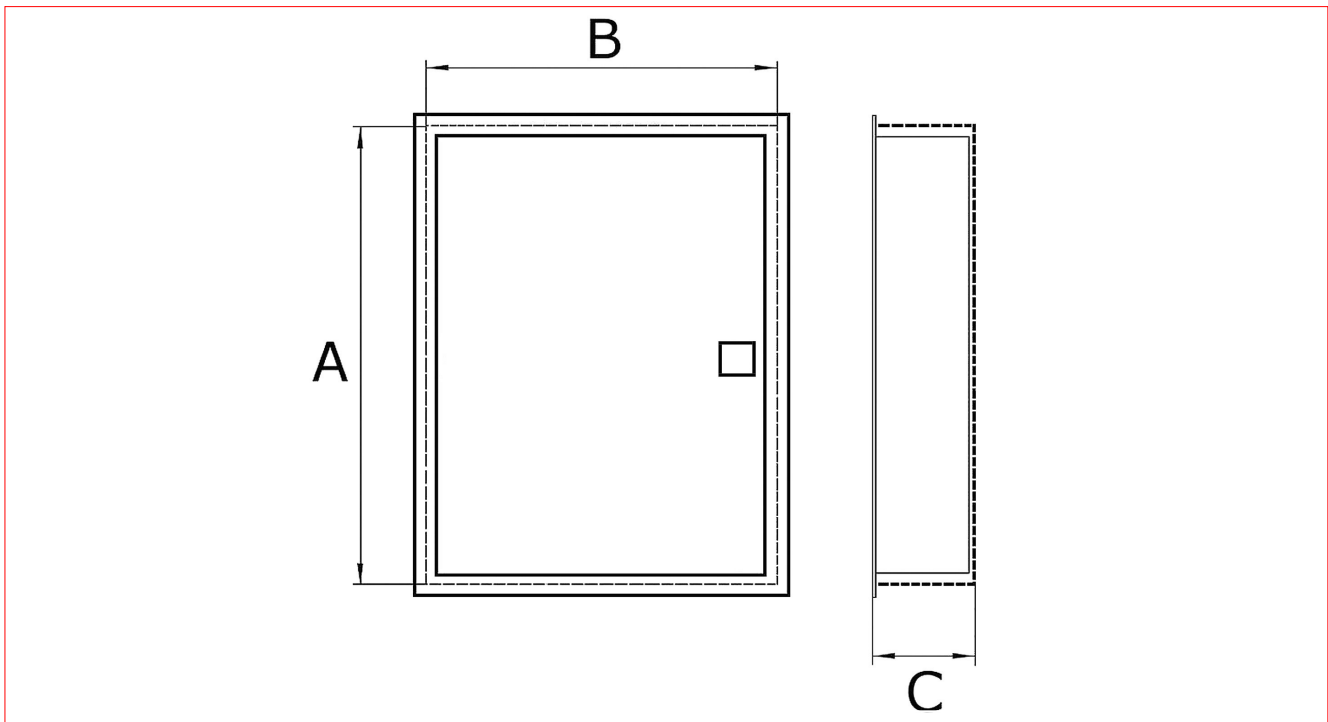
MAßSKIZZE



Artikelnummer	A [mm]	B [mm]	C [mm]	D [mm]	E [mm]	F [mm]	Reihen	TE	N-Klemme [mm ²]	PE-Klemme [mm ²]	Verlustleistung [W]*
BK0850012	317	346	94	274	306	87	1	12+2	10x10	10x10	-25
BK0850022	442	346	94	399	306	87	2	24+4	30x10	30x10	-34
BK0850032	592	346	94	549	306	87	3	36+6	30x10	30x10	-45
BK0850042	717	346	94	673	306	87	4	48+8	30x10	30x10	-54
BK0850052	842	346	94	817	306	87	5	60+10	30x10	30x10	-61
BK0850512	317	346	94	274	306	87	1	12+2	10x10	10x10	-25
BK0850522	442	346	94	399	306	87	2	24+4	30x10	30x10	-34
BK0850532	592	346	94	549	306	87	3	36+6	30x10	30x10	-45
BK0850542	717	346	94	673	306	87	4	48+8	30x10	30x10	-54
BK0850552	842	346	94	817	306	87	5	60+10	30x10	30x10	-61

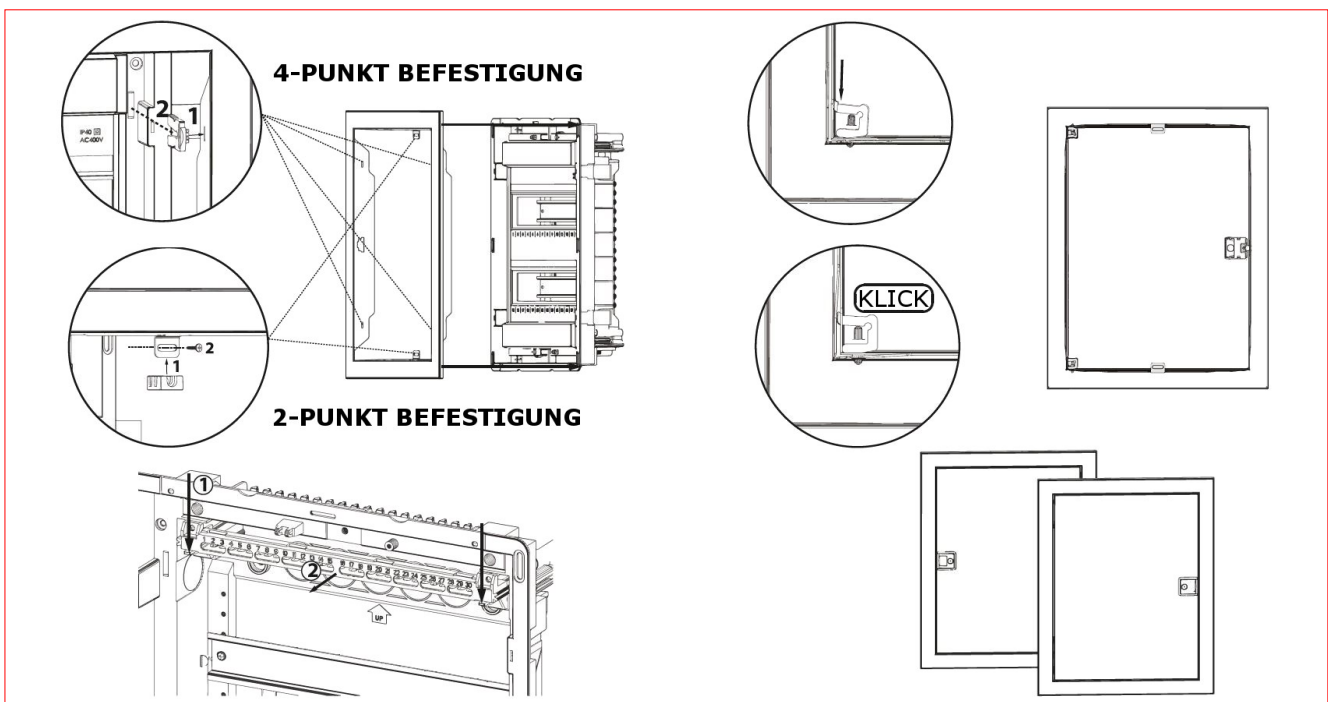
*max. Abstrahlleistung des Gehäuses, berechnet als Einzelgehäuse bei Wandeinbau und $\Delta T = 35K$.

EINBAUMAßE

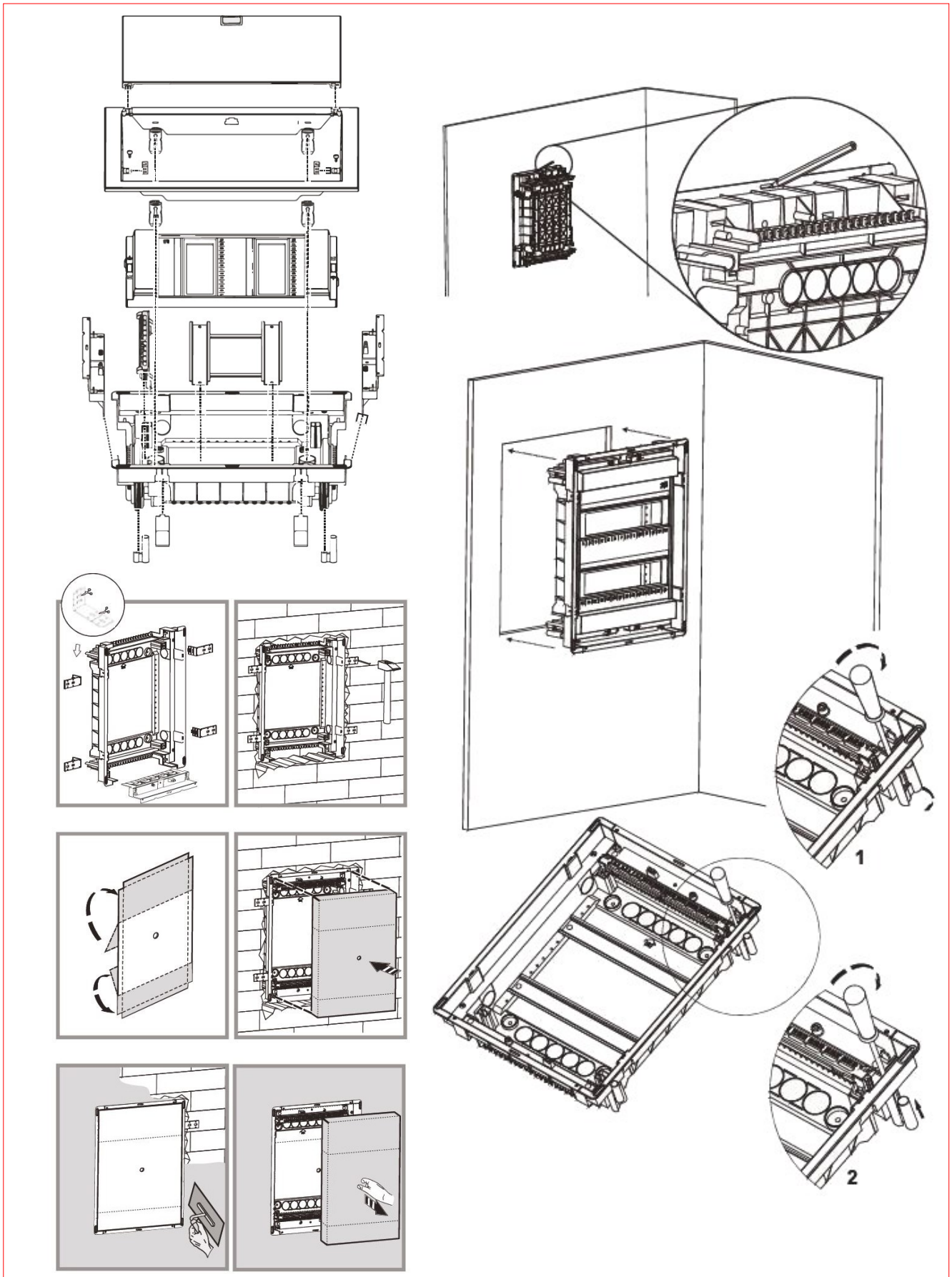


Artikelnummer		Putznische			Hohlwandausschnitt		Reihen	TE
Mauerwerk	Hohlwand	A [mm]	B [mm]	C [mm]	A [mm]	B [mm]		
BK0850012	BK0850512	286	320	90	278	310	1	12+2
BK0850022	BK0850522	412	320	90	404	310	2	24+4
BK0850032	BK0850532	561	320	90	553	310	3	36+6
BK0850042	BK0850542	685	320	90	677	310	4	48+8
BK0850052	BK0850552	808	320	90	800	310	5	60+10

MONTAGE: RAHMEN UND TÜRE

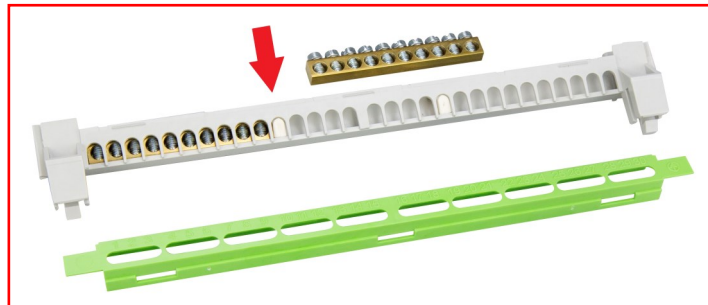


MONTAGE: EIN- UND ZUSAMMENBAU



VERDRAHTUNGSHINWEIS

Die Klemmblöcke sind **nicht** durchgängig miteinander verbunden, im Bedarfsfall ist eine manuelle Verbindung im entsprechend dimensionierten Leiterquerschnitt vorzunehmen.



KLEINVERTEILER SERIE AMPARO IP40 MIT STAHLBLECHTÜRE

BEZEICHNUNG	BxHxT mm	BEST.NR.
Mauerwerk - Rahmen mit Stahlblechtür und Wanne		
1-reihig, 12/14 TE, komplett	346x317x94	BK0850012
2-reihig, 24/28 TE, komplett	346x442x94	BK0850022
3-reihig, 36/42 TE, komplett	346x592x94	BK0850032
4-reihig, 48/56 TE, komplett	346x717x94	BK0850042
5-reihig, 60/70 TE, komplett	346x842x94	BK0850052
Hohlwand - Rahmen mit Stahlblechtür und Wanne		
1-reihig, 12/14 TE, komplett	346x317x94	BK0850512
2-reihig, 24/28 TE, komplett	346x442x94	BK0850522
3-reihig, 36/42 TE, komplett	346x592x94	BK0850532
4-reihig, 48/56 TE, komplett	346x717x94	BK0850542
5-reihig, 60/70 TE, komplett	346x842x94	BK0850552
Wanne für Mauerwerk		
1-reihig, 12/14 TE	306x274x87	BK0850012A
2-reihig, 24/28 TE	306x399x87	BK0850022A
3-reihig, 36/42 TE	306x549x87	BK0850032A
4-reihig, 48/56 TE	306x673x87	BK0850042A
5-reihig, 60/70 TE	306x817x87	BK0850052A
Wanne für Hohlwand		
1-reihig, 12/14 TE	306x274x87	BK0850512A
2-reihig, 24/28 TE	306x399x87	BK0850522A
3-reihig, 36/42 TE	306x549x87	BK0850532A
4-reihig, 48/56 TE	306x673x87	BK0850542A
5-reihig, 60/70 TE	306x817x87	BK0850552A
Rahmen (hoch) mit Stahlblechtür		
1-reihig, 12/14 TE, Türe und Einsatz	346x317x40	BK0851012F
2-reihig, 24/28 TE, Türe und Einsatz	346x442x40	BK0851022F
3-reihig, 36/42 TE, Türe und Einsatz	346x592x40	BK0851032F
4-reihig, 48/56 TE, Türe und Einsatz	346x717x40	BK0851042F
5-reihig, 60/70 TE, Türe und Einsatz	346x842x40	BK0851052F
Zubehör		
Anreihenelement Horizontal-Set (VE= 2 Stk.)		BK085098
Anreihenelement Vertikal-Set (VE= 2 Stk.)		BK085095
Tiefenschiene Mediaverteiler		BK085099
Rundzylinder Metallvorreiber für BK085		BK085097
Schlüssel für Rundzylinder, Sperre 2233X		BK085093
Ersatzteilset für BK085-Rahmen und Türe		BK085090
Ersatzteilset für BK085-Mauerwanne (Hohlwand und Mauerwerk)		BK085091