

■ Datenblatt: Anschlussblock, 1-polig, 160A



■ SCHRACK-INFO

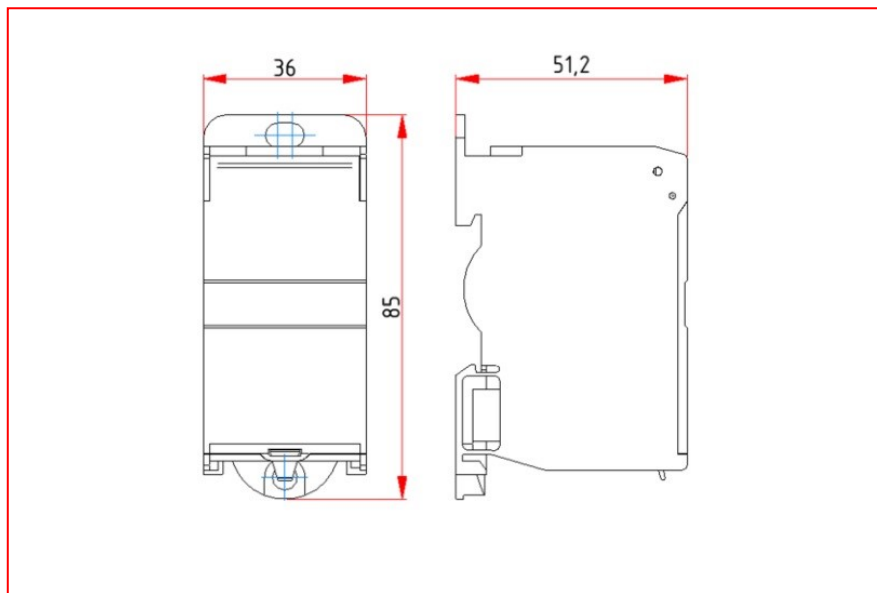
- Für Kupfer geeignet
- Anreihbar
- Modularer Aufbau, Blöcken können 1 –4 polige Systeme aufgebaut werden.

■ Technische Daten

Vorschriften:	Zulassung nach IEC 60947-7-1		
Max. Nennspannung:	690V AC / 1.000V DC		
Max. Strombelastbarkeit:	160A		
Kurzschlussfestigkeit:	36kA / 1s		
Anschlussquerschnitte:	Zugang		
	Rundleiter	Eindrätzig oder mehrdrätzig	Feindrätzig mit Aderendhülse
	2 x Ø12 mm*	25 – 70mm <sup>2</sup>	16 – 50mm <sup>2</sup>
	3 x Ø7,5mm**	2,5 – 25mm <sup>2</sup>	1,5 – 16mm <sup>2</sup>
Anzugdrehmoment	*9Nm / **2Nm		
	Abgang		
	8 x Ø5,8mm	1,5 – 16mm <sup>2</sup>	1,5 – 10mm <sup>2</sup>
	Anzugdrehmoment	2 Nm	

Werkstoffe:	Klemmkörper:	Messing Blank
	Gehäuse:	PA66-V0
	Gewindestift:	Stahl, Vernickelt
Mechanische Werte:	Abmessungen (BxHxT):	36mm x 51,2mm x 85mm

■ Abmessungen



■ Artikelnummer

BEZEICHNUNG	BESTELLNUMMER
Anschlussblock, 1-polig, 160A, zu 1x70mm <sup>2</sup> , ab 8x16mm <sup>2</sup>	IKB01170--