

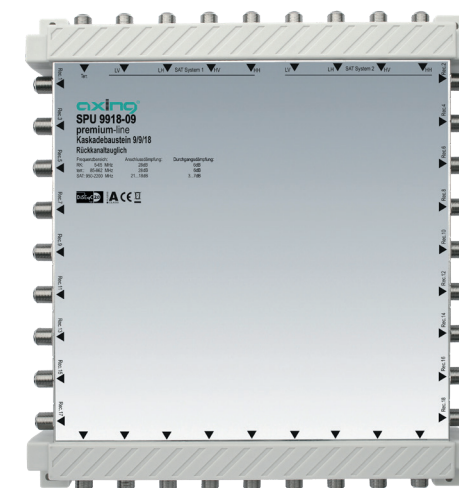


WARNUNG

Technische Daten



SPU 996-09 | SPU 998-09 SPU 9912-09 SPU 9918-09/-19 premium-line Kaskadenbausteine Betriebsanleitung



	SPU 996-09	SPU 998-09	SPU 9912-09	SPU 9918-09	SPU 9918-19
Frequenzbereich (Upstream TERR SAT)		5...65 MHz	85...862 MHz	950...2200 MHz	
Anzahl der Eingänge		9	9		
Anzahl der Stamm-Ausgänge		9			
Teilnehmeranschlüsse	6	8	12	18	18
Anschlussdämpfung TERR	20 dB	22 dB	25 dB	28 dB	25...29 dB
Anschlussdämpfung SAT		19...16 dB		21...18 dB	
Anschlussdämpfung SAT aktiv					6...3dB
Max. Ausgangspegel Teilnehmeranschluss SAT ¹					98 dBµV
Stromaufnahme je Teilnehmeranschluss			25 mA		
Durchgangsdämpfung TERR		5 dB		6 dB	55 mA
Durchgangsdämpfung SAT	2...5 dB		3...6 dB	3...7 dB	7 dB
Schaltisolation			>26 dB		3...7 dB
Entkopplung Stammleitungen			>30 dB		
Entkopplung Ausgänge			>26 dB		
Selektion (SAT Terr)			>40 dB		
Anschlüsse			F		
Umgebungstemperaturbereich (gemäß EN 60065)			-20...+50°C		
Maße (B x H x T) ca.	230 x 125 x 40 mm	230 x 145 x 40 mm	230 x 180 x 40 mm	230 x 255 x 40 mm	230 x 255 x 40 mm

¹ 3. Ordnung SAT EN 50083-3@35dB IMA (2 Sender Messmethode)



Hiermit erklärt die AXING AG, dass die gekennzeichneten Produkte den geltenden Richtlinien entsprechen. Sie finden die vollständige EU-Konformitätserklärung zum Download indem Sie auf www.axing.com im Suchfeld den Artikel eingeben.

WEEE Nr. DE26869279 | Elektrische und elektronische Komponenten nicht mit dem Restmüll, sondern separat entsorgen.

Hersteller
AXING AG
Gewerbehau Moskau
8262 Ramsen

EWR-Kontaktadresse
Bechler GmbH
Am Rebberg 44
78239 Rielasingen

Sicherheitshinweise:

- Die Installation des Geräts und Reparaturen am Gerät sind ausschließlich vom Fachmann unter Beachtung der geltenden VDE-Richtlinien durchzuführen. Bei nicht fachgerechter Installation und Inbetriebnahme wird keine Haftung übernommen.
- Vor Öffnen des Gerätes Netzstecker ziehen bzw. Stromzuführung entfernen, andernfalls besteht Lebensgefahr. Dies gilt auch, wenn Sie das Gerät reinigen oder an den Anschlüssen arbeiten.
- Verwenden Sie nur das am Gerät angeschlossene Netzkabel. Es dürfen am Netzkabel auf keinen Fall Teile ausgetauscht oder Veränderungen vorgenommen werden. Es besteht sonst Lebensgefahr, für die keine Haftung übernommen wird.
- Sofern eine austauschbare Sicherung vorhanden ist, ist vor dem Wechsel der Sicherung der Netzstecker zu ziehen. Defekte Sicherungen nur durch normgerechte Sicherungen des gleichen Nennwertes ersetzen.
- Das Gerät darf nur in trockenen Räumen betrieben werden. In feuchten Räumen oder im Freien besteht die Gefahr von Kurzschlüssen (Achtung: Brandgefahr) oder elektrischem Schlägen (Achtung: Lebensgefahr).
- Um Beschädigungen am Gerät selbst oder an Peripheriegeräten vorzubeugen, dürfen Geräte, die zur Wandmontage vorgesehen sind nur auf flachen Oberflächen montiert werden.
- Planen Sie den Montage- bzw. Aufstellort so, dass Sie in Gefahrensituationen den Netzstecker leicht erreichen und aus der Steckdose ziehen können. Wählen Sie den Montage- bzw. Aufstellort so, dass Kinder nicht unbeaufsichtigt am Gerät und dessen Anschlüssen spielen können. Der Montage- bzw. Aufstellort muss eine sichere Verlegung aller angeschlossenen Kabel ermöglichen. Das Netzkabel sowie Zuführungskabel dürfen nicht durch irgendwelche Gegenstände beschädigt oder gequetscht werden.
- Wählen Sie einen Montage- bzw. Aufstellungsort, an dem unter keinen Umständen Flüssigkeiten oder Gegenstände in das Gerät gelangen können (z. B. Kondenswasser, Dachundichtigkeiten, Gießwasser etc.)
- Setzen Sie das Gerät niemals direkter Sonneneinstrahlung aus und vermeiden Sie die direkte Nähe von Wärmequellen (z. B. Heizkörper, andere Elektrogeräte, Kamin etc.) Bei Geräten, die Kühlkörper oder Lüftungsschlitze haben, muss daher unbedingt darauf geachtet werden, dass diese keinesfalls abgedeckt oder verbaut werden. Sorgen Sie außerdem für eine großzügig bemessene Luftzirkulation um das Gerät. Damit verhindern Sie mögliche Schäden am Gerät sowie Brandgefahr durch Überhitzung. Achten Sie unbedingt darauf, dass Kabel nicht in die Nähe von Wärmequellen (z.B. Heizkörper, andere Elektrogeräte, Kamin etc.) kommen.

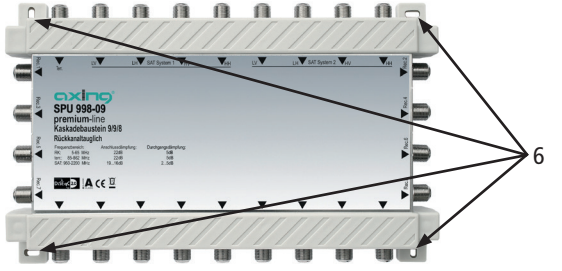
Stand 2018-08-12
Technische Verbesserungen, Änderungen im Design, Druckfehler und Irrtümer vorbehalten.

Verwendungsbereich:

Die Geräte sind ausschließlich für den Einsatz zum Verteilen von Radio- und Fernsehsignalen im Haus geeignet! Wird das Gerät für andere Einsätze verwendet, wird keine Garantie übernommen!
 Mit den Kaskadebausteinen können 8 SAT-ZF-Polarisationsebenen inklusive terrestrischer Signale (z.B. FM, DAB+, DVB-T/T2) auf mehrere SAT-Receiver verteilt werden.
 SPU 996-09 = 6 Receiver
 SPU 998-09 = 8 Receiver
 SPU 9912-09 = 12 Receiver
 SPU 9918-09/-19 = 18 Receiver.

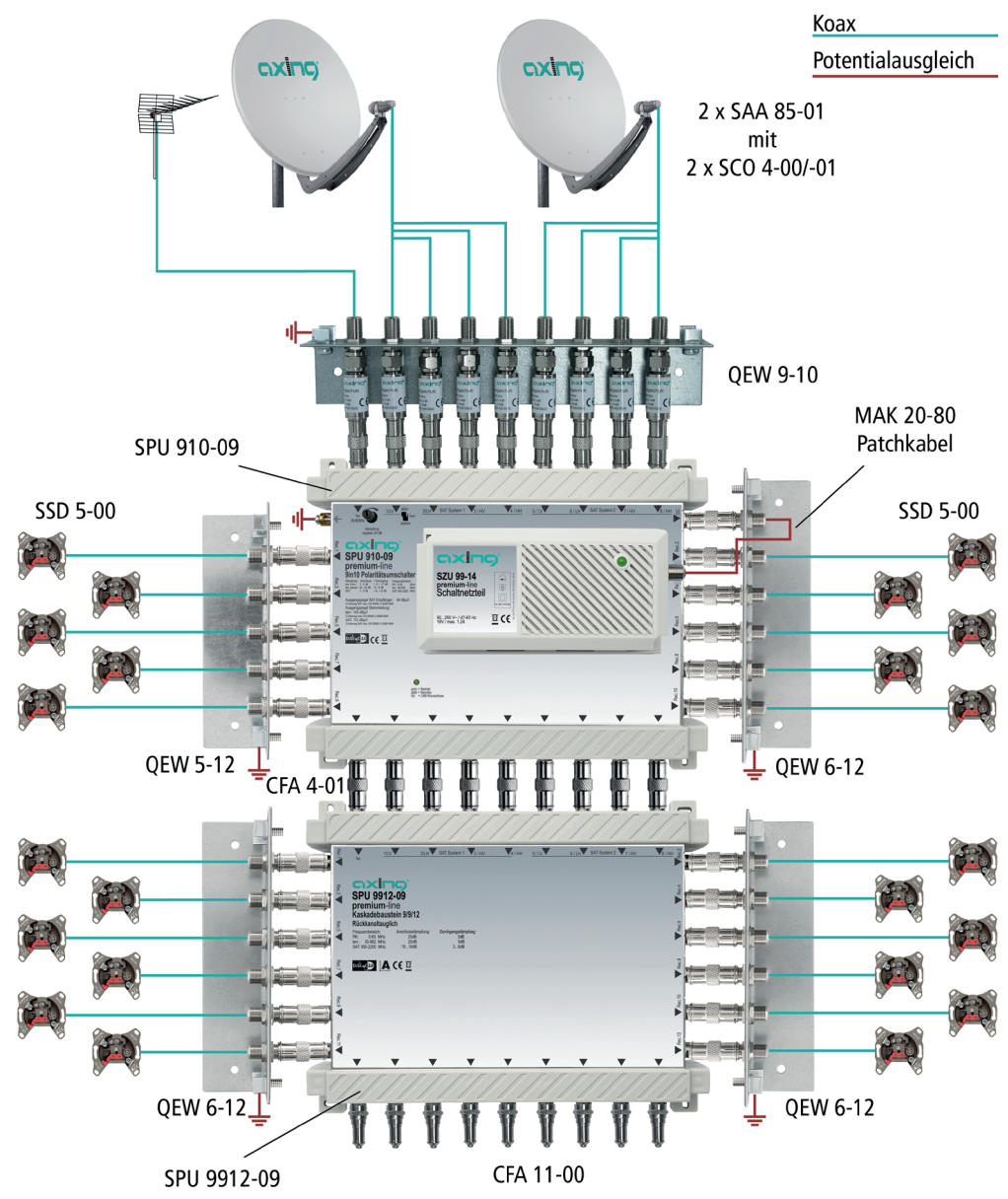
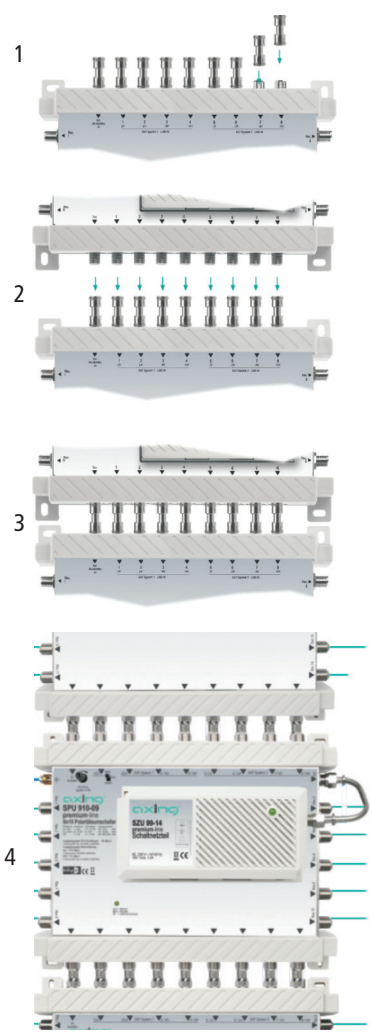
Potentialausgleich und Montage:

Zur Vermeidung gefährlicher Überspannungen (Achtung: Brand-/Lebensgefahr), müssen die Geräte gemäß EN 60728-11 am Potentialausgleich angeschlossen werden.
 ▶ Um den Außenleiter der Koaxialkabel am Potentialausgleich anzuschließen, verwenden Sie z. B. QEW-Erdungswinkel an den Ein- und Ausgängen des Geräts.
 ▶ Verwenden Sie die dem Gerät beiliegenden Montageschrauben und die Montagelöcher am Gerät (6).



HF-Anschluss:

Hinweis: Für ein Kaskadesystem mit den Kaskadebausteinen SPU 556-09, SPU 558-09, SPU 5512-09 oder SPU 5518-09/-19 benötigen Sie einen der Multischalter SPU 56-09, 510-09 oder 516-09 bzw. einen Kopfverstärker SVS 550-09.
 ▶ Beachten Sie bei der Inbetriebnahme des Multischalters oder des Kopfverstärkers dessen Betriebsanleitung.
 ▶ Verbinden Sie die Ausgänge der Multischalter mit den Eingängen der Kaskadebausteine. Verwenden Sie F/F-Quickfix-Adapter CFA 4-01 (nicht im Lieferumfang), damit können Sie die Geräte einfach aufeinander stecken (1 bis 3).
 ▶ Wenn Sie mehrere Kaskadebausteine verwenden, schließen Sie die Ausgänge des Kaskadebausteins an den Eingängen eines weiteren Kaskadebausteins an usw. Hinweis: Abhängig vom Anlagenaufbau (Pegelverlusten), sind beim Einsatz mehrerer Kaskadebausteine weitere Multischalter zur Verstärkung der Durchgangssignale nötig (4).
 ▶ Schließen Sie die Ausgänge des letzten Kaskadebausteins mit den beim Multischalter beiliegenden Abschlusswiderständen CFA 11-00 ab (5).
 ▶ Verbinden Sie die seitlichen Teilnehmeranschlüsse mit den Antennensteckdosen. Verwenden Sie für alle HF-Verbindungen Koaxialkabel mit F-Compressionsstecker. Passende Kabel und Stecker finden Sie im aktuellen AXING-Katalog oder unter www.axing.com.





WARNING

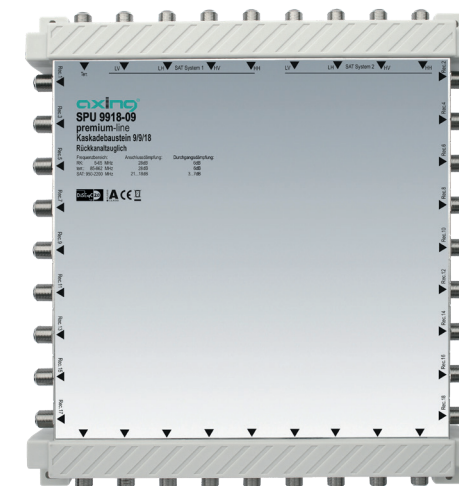
Technical data:

	SPU 996-09	SPU 998-09	SPU 9912-09	SPU 9918-09	SPU 9918-19
Frequency range (upstream TERR SAT)		5...65 MHz	85...862 MHz	1950...2200 MHz	
Number of inputs			9	9	
Subscriber ports	6	8	12	18	18
Tap loss TERR	20 dB	22 dB	25 dB	28 dB	25...29 dB
Tap loss SAT		19...16 dB		21...18 dB	
Max. output level Subscriber port SAT ²					6...3dB
Current consumption per Subscriber port		25 mA			98 dBµV
Through loss TERR		2...5 dB	3...6 dB	6 dB	55 mA
Through loss SAT			>26 dB	3...7 dB	7 dB
Switching isolation			>30 dB		
Isolation trunk lines			>26 dB		
Isolation of outputs			>40 dB		
Selection (SAT TERR)			F		
Connectors					
Ambient temperature range (acc. to EN 60065)			-20...+50°C		
Dimensions (W x H x D) appr.	230 x 125 x 40 mm	230 x 145 x 40 mm	230 x 180 x 40 mm	230 x 255 x 40 mm	230 x 255 x 40 mm

¹ 3rd order max. EN50083-3 60dB KIMA ² 3.Ordnung SAT EN 50083-3@35dB IMA (2 sender test method)



SPU 996-09 | SPU 998-09 SPU 9912-09 SPU 9918-09/-19 premium-line Cascade Units Operation Instructions



Herewith AXING AG declares that the marked products comply with the valid guidelines. You can call up the complete EU declaration of conformity for download by entering the article in the search field at www.axing.com.



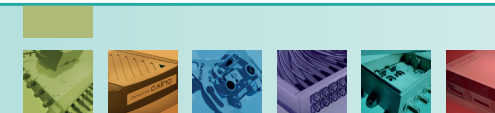
WEEE Nr. DE26869279 | Electrical and electronic components must not be disposed of as residual waste, it must be disposed of separately.



State of the art 2018-08-12
Technical improvements, changes in design, printing- and other errors expected.

Manufacturer
AXING AG
Gewerbehau Moskau
8262 Ramsen

EEA contact address
Bechler GmbH
Am Rebberg 44
78239 Rielasingen

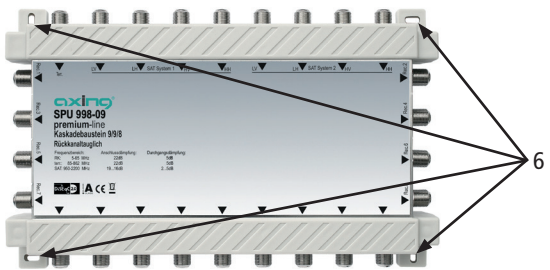


Field of application:

The devices are only suitable for in-house distribution of RF signals! If the device is used for other purposes, no warranty is given!
 With the cascading units 8 SAT IF polarization levels including terrestrial signals (e.g. FM, DAB+, DVB-T/T2) can be distributed to several SAT receivers.
 SPU 996-09 = 6 receivers
 SPU 998-09 = 8 receivers
 SPU 9912-09 = 12 receivers
 SPU 9918-09/-19 = 18 receivers

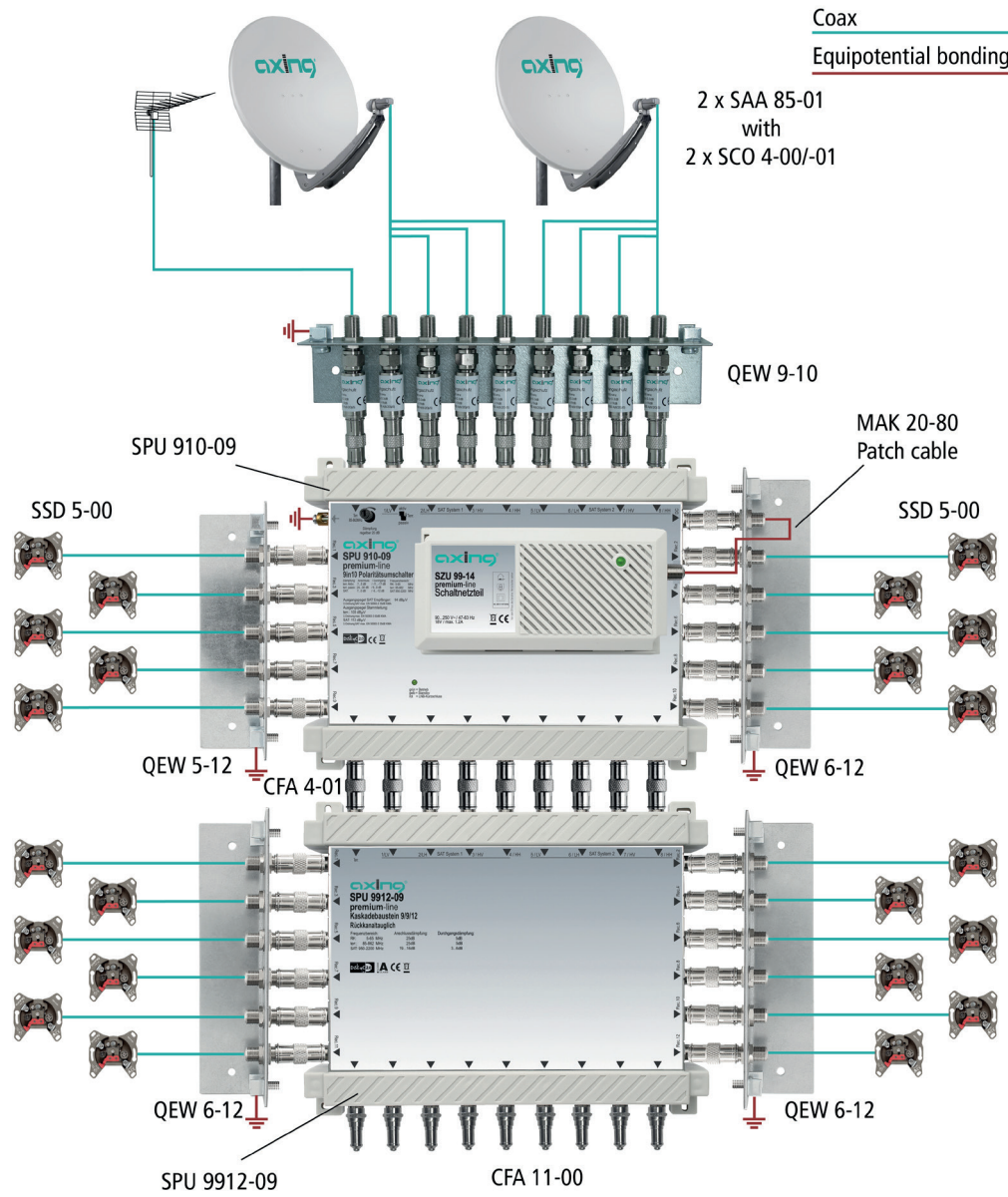
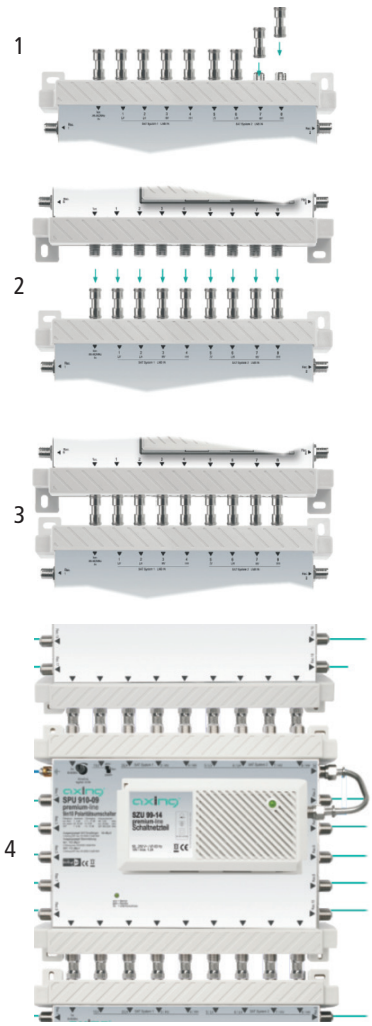
Equipotential bonding and Mounting:

To avoid dangerous power surges (e.g. risk of fire and danger of life) the devices must be connected to the equipotential bonding according to EN 60728-11.
 ▶ To connect the outer conductor of the coaxial cable to the equipotential bonding, use e.g. QEW Earthing angles at the inputs and outputs of the device.
 ▶ Use the included mounting screws and the mounting holes of the device (6).



RF-Installation:

Note: For a cascading system with the cascade units SPU 996-09, SPU 998-09, SPU 9912-09 or SPU 9918-09/-19 you need a multiswitch SPU 96-09, 910-09 or 916-09 or a head amplifier SVS 990-09.
 ▶ Please note when installing these multiswitches or head amplifier the appropriate operation instructions.
 ▶ Connect the outputs of the multiswitch to the inputs of the cascade unit. Use F/F Quickfix adapters CFA 4-01 (not included in delivery). Using adapters you can easily plug the devices on each other (see 1 to 3).
 ▶ If you use several cascade units, connect the outputs of the first cascade unit to the inputs of the next cascade unit and so on. Note: According to the dimensions of your SAT system, you may have to use after some cascade units a further multiswitch to amplify the trunk signals (4).
 ▶ Terminate the outputs of the last cascade unit with the resistors CFA 11-00 you find in the carton box of the multiswitch (5).
 ▶ Connect the subscriber ports on the left and right sides to the antenna sockets. Use highly shielded coaxial cables with F connectors. Suitable cables and connectors can be found in the current AXING catalogue or at www.axing.com.



Coax
 Equipotential bonding

2 x SAA 85-01
 with
 2 x SCO 4-00/-01