

■ Datenblatt: TYTAN II, Sicherungslasttrennschalter, 3-polig, geklebt, 25A, 35A, 40A und 50A



■ SCHRACK-INFO

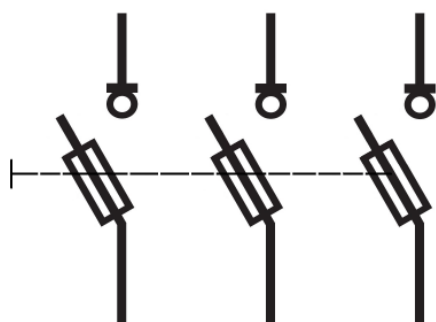
- Vollcodierung durch Passeinsätze für jede Stromstufe
- Codierung der Passeinsätze die Stromstufe fixiert
- Laienbedienbar
- Für D0-Sicherungseinsätze 25 A, 35 A, 40 A bzw. 50 A
- Schraubkappenlose Stecktechnik
- Schaltvermögen 50 kA
- Abschließbar, plombierbar, beidseitig einspeisbar
- Sichtbare Trennung

■ Technische Daten

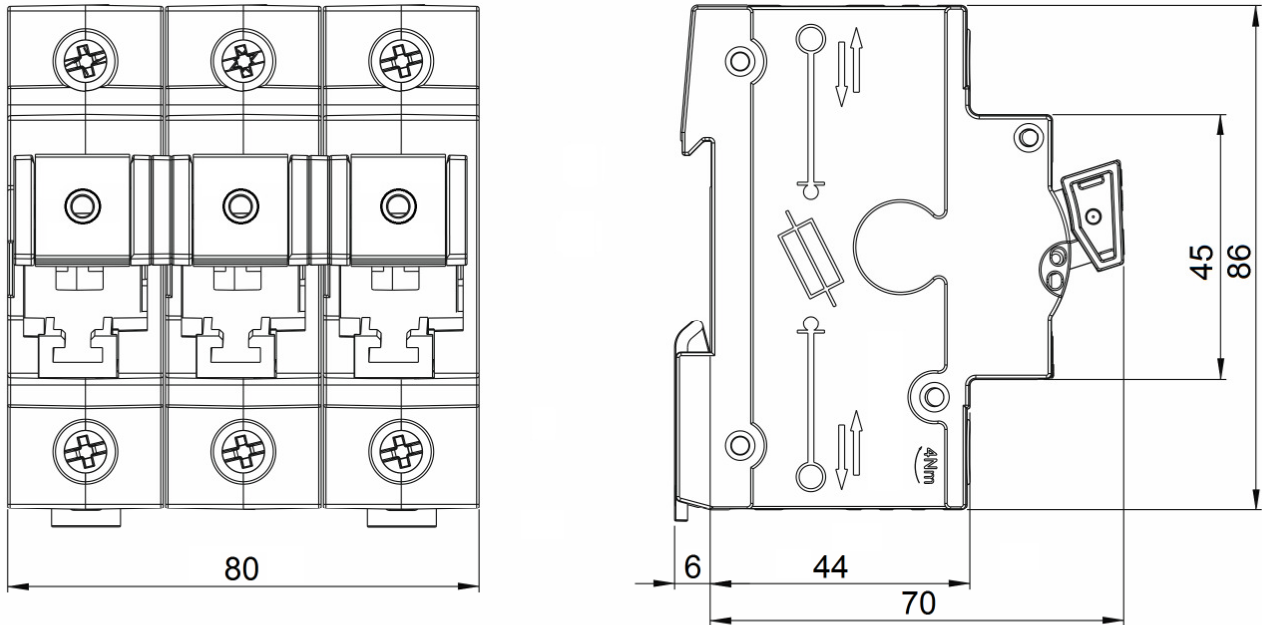
Klassifizierung	Sicherungs-Lasttrennschalter
Norm	EN 60947, IEC 60947-3 / DIN VDE 0636 Teil 41, DIN VDE 0660 Teil 107, IEC 60269-3 / DIN VDE 0638, DIN VDE 43880
Polzahl	3-polig
Handhabung	schraubkappenlose Stecktechnik, werksseitiger Kontaktdruck
Geeignet für Sicherungen	IS509325-- 25 A gL/gG
	IS509335-- 35 A gL/gG
	IS509340-- 40 A gL/gG
	IS509350-- 50 A gL/gG
Umgebungstemperatur Lagerung min/max	- 25°C / + 100°C
Umgebungstemperatur Betrieb min/max	- 25°C / + 60°C
Isolierteile Kunststoff	halogen-, phosphorfrei-, silikonfrei
Brandklasse / Kriechstromfestigkeit	UL94/V0, Glühdrahtprüfung 960°C/CTI 600
Schutzart / Berührungsschutz	IP 20/finger- und handrückensicher

Bemessungsbetriebsspannung U_e	400 V-AC
Bemessungsbetriebsstrom I_e	63 A
Bemessungsdauerstrom I_U	63 A
Überspannungskategorie/Verschmutzungsgrad	IV/3 (DIN VDE 0110)
Bemessungsstoßspannungsfestigkeit U_{imp}	6000 V
Bemessungsonderspannung	400 V-AC
Bemessungskurzschlusseinschaltvermögen I_{CM}	50kAeff
Schaltkategorie	AC 22B
Verlustleistung	IS509325-- 13,8 W mit Sicherungen
	IS509335-- 15,3 W mit Sicherungen
	IS509340-- 15,3 W mit Sicherungen
	IS509350-- 18,3 W mit Sicherungen
Erwärmung bei I_U und Raumtemperatur	Handhabe Sicherungsstecker ca. 30°C
Anschlusstechnik	Edelstahlkäfigklemme ohne galvanische Oberfläche
Anschluss-Abzweigklemme geeignet für	a) 1 Leiter massiv, fein- oder mehrdrähtig 1,5mm ² - 35mm ²
	b) oben: Anschlussfahnen von Verdrahtungsschienen darunter: feindrähtig mit Aderendhülse ab 6 mm ²
	c) 2 Leiter feindrähtig mit Aderendhülse je 2 x 1,5mm ² - je 2 x 16mm ²
Drehmoment MD M6 Pozidriv	4Nm
Abschließbar	durch systemgerechte Stecker mit Schlüssel
Plombierbar	Ja
Fehlersignalisation	zuverlässig durch optoelektronischen Blinkmelder
Einspeisung	beidseitig
Schnellbefestigung DIN-Hutschiene	EN 50022

 Schaltbild



Abmessungen



Artikelnummer

Bezeichnung	Artikelnummer
TYTAN II, Sicherungslasttrennschalter, 3-polig, geklebt, 25A	IS509325--
TYTAN II, Sicherungslasttrennschalter, 3-polig, geklebt, 35A	IS509335--
TYTAN II, Sicherungslasttrennschalter, 3-polig, geklebt, 40A	IS509340--
TYTAN II, Sicherungslasttrennschalter, 3-polig, geklebt, 50A	IS509350--