

AOL 200 LED 5K weiss

Bestellbezeichnung

AOL 200 LED 5K weiss

Artikelnummer

EL10750106

GTIN

4015120750106



Produktbeschreibung

- Automatikleuchte mit integriertem Bewegungsmelder
- Designleuchte aus Aluminiumdruckguss und Kunststoff
- 25 W, Lichtfarbe ca. 5000 K weiß
- 140° Erfassungsbereich, Reichweite bis zu 10 m bei einer Montagehöhe von 1,8 m

Technische Daten

ALLGEMEIN	
Konformität	CE, RoHS, WEEE
Garantie	3 Jahre
BEFESTIGUNG	
Montageart	Aufbau
Montageort	Wand
GEHÄUSE	
Abmessungen	Länge 143 mm x Breite 184 mm x Höhe/Tiefe 205 mm
Gewicht	794 g
Werkstoff	Aluminium und UV-stabilisierter Kunststoff
Schutzart	IP55
Zulässige Umgebungstemperatur	-25 °C...+50 °C
Farbe	weiß, ähnlich RAL 9016
Anschluss	2,5 mm ² / 1,5 mm ²
Glühdrahtprüfung nach IEC 60695-2-10	650 °C - 30 s
ELEKTRISCHE AUSFÜHRUNG	
Schutzklasse	II
Nennspannung	230 V / 50 Hz
Standby-Verbrauch	0,5 W

LICHT

Diffusor	opal
Lichtaustritt	direkt
Ausstrahlungswinkel	90 °
Flickerfaktor	<10 %
Bemessungsleistung	25 W
Lichtstrom (Leuchte)	1510 lm
Lichtausbeute	60 lm/W
Farbtemperatur	5000 K
Farbwiedergabeindex Ra	> 70
Lebensdauer L70B10 bei 25 °C	80000 h
Lebensdauer L70B50 bei 25 °C	100000 h
Lebensdauer L80B10 bei 25 °C	50000 h
Lebensdauer L80B50 bei 25 °C	65000 h
Lebensdauer L90B10 bei 25 °C	25000 h
Lebensdauer L90B50 bei 25 °C	30000 h
Energieeffizienz-Klasse	A++ bis A

SENSORIK

Erfassungswinkel	140°
Erfassungsbereich quer	10 m
Erfassungsbereich	31 m ²
Empf. Montagehöhe	1,8 m
Helligkeitswert	5 - 1000 lx

AOL 200 LED 5K weiss

Bestellbezeichnung

Artikelnummer

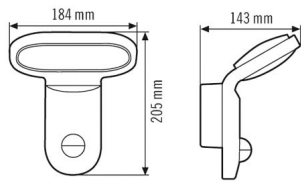
GTIN

AOL 200 LED 5K weiss

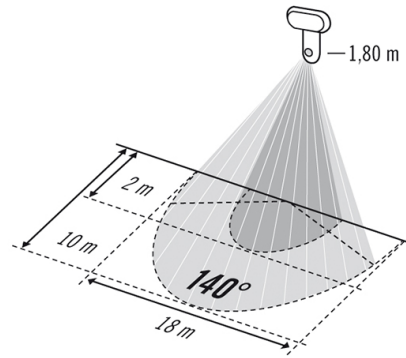
EL10750106

4015120750106

Masszeichnung

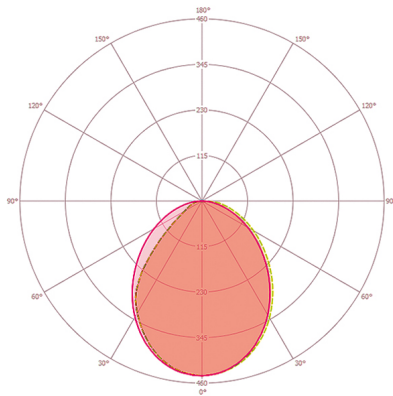


Erfassungsbereiche

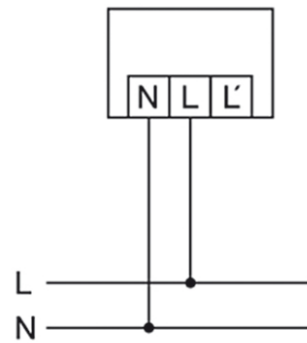


- Frontal zum Melder
- Gehbereich / Quer zum Melder

Lichtverteilung

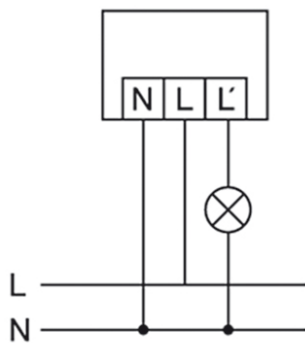


Schaltplan



Standardbetrieb

Schaltplan



Standardbetrieb mit zusätzlichem Anschluss von externen Lasten