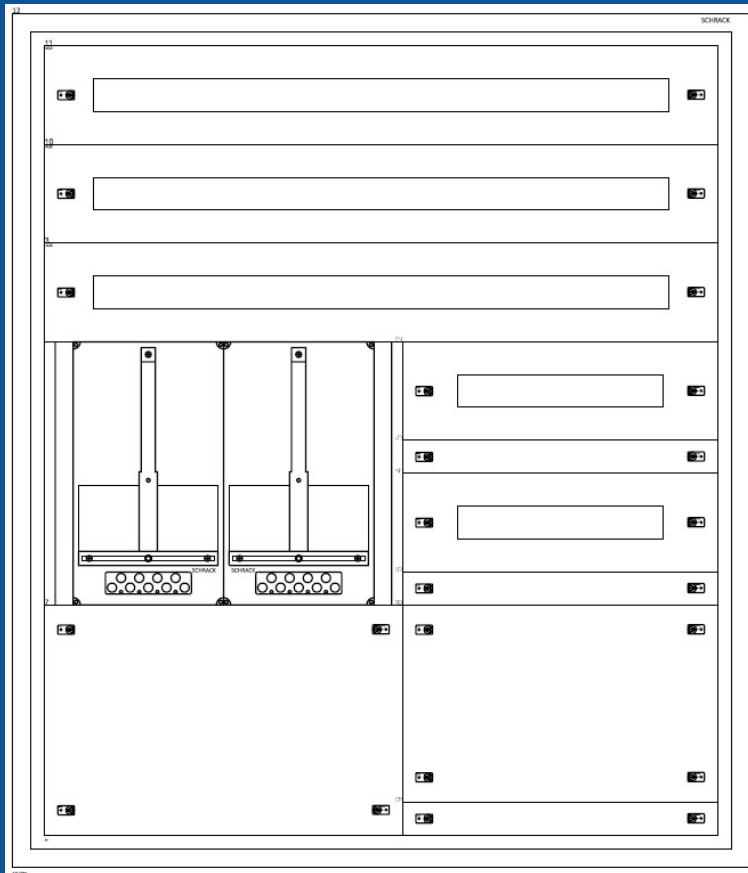


MODUL 2000

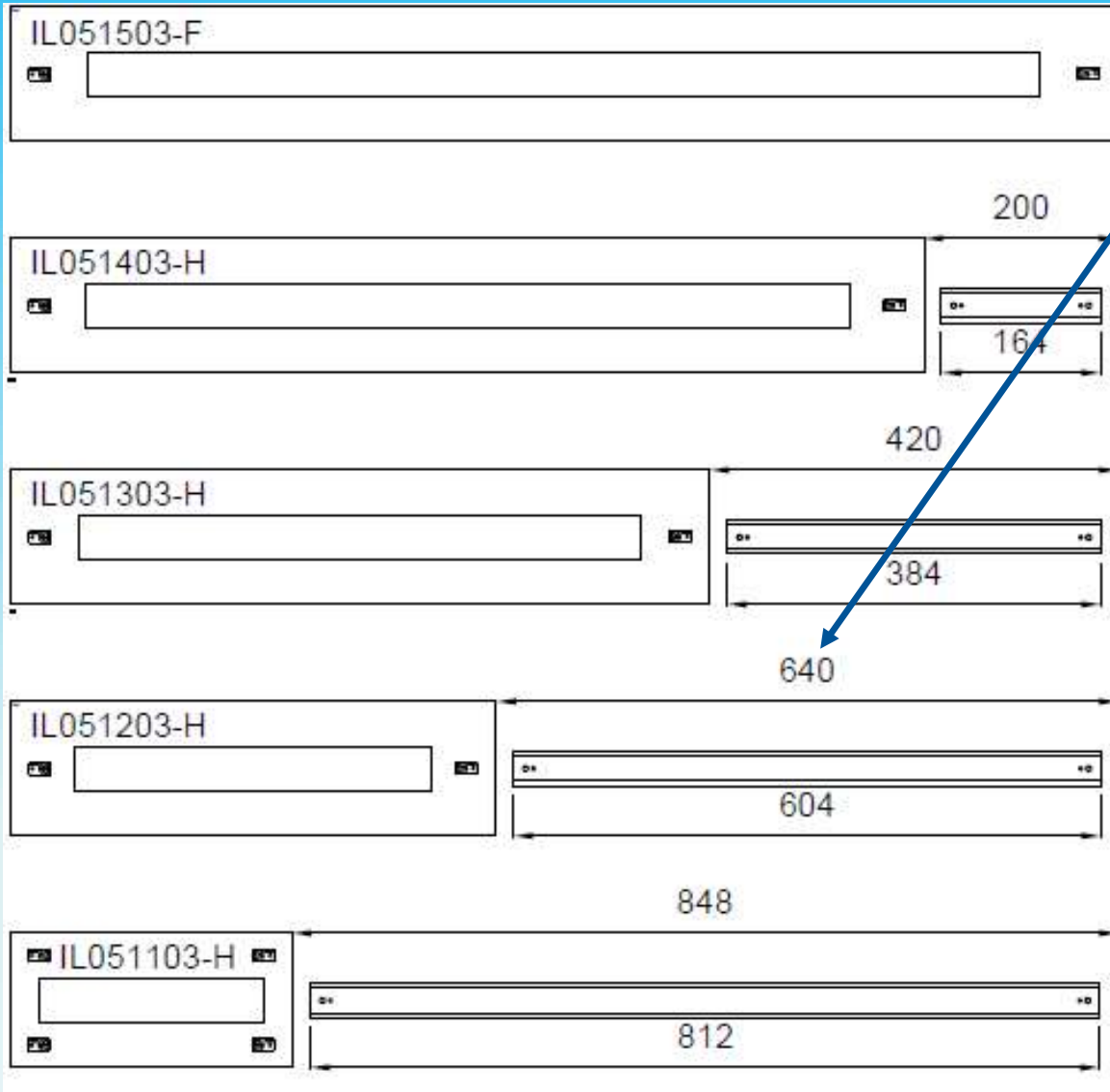
Geteilte Frontplatten / Divided Front Plates Version 4



Übersicht geteilte Frontplatten / Overview Divided Front Plates

Breite 5 / 5 unit-wide

Artikelsuche / note article search



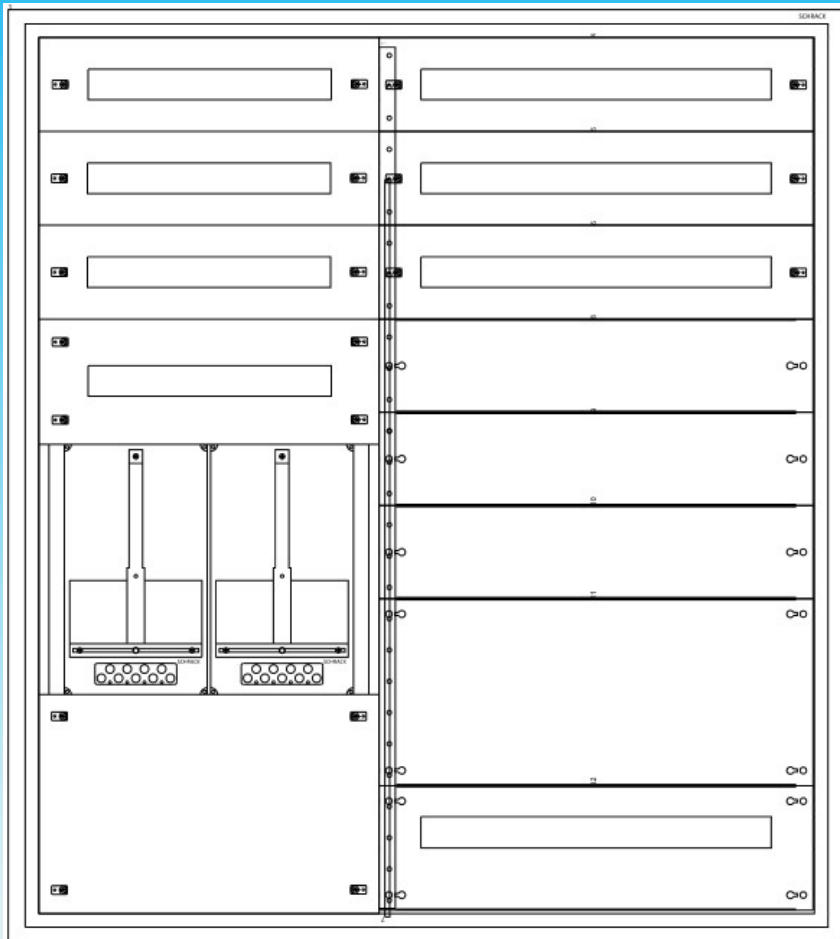
Übersicht geteilte Frontplatten / Overview Divided Front Plates

■ Breite 5 / 5 unit-wide article list Divided Front Plates

Artikelnummer	Langtext Deutsch	Langtext Englisch
IL081200--	Alu H/C Schiene für 200mm geteilte Frontplatten, Breite 5	Aluminium H/C rail for 200mm Divided Front Plates, Wide 5
IL081420--	Alu H/C Schiene für 420mm geteilte Frontplatten, Breite 5	Aluminium H/C rail for 420mm Divided Front Plates, Wide 5
IL081640--	Alu H/C Schiene für 640mm geteilte Frontplatten, Breite 5	Aluminium H/C rail for 640mm Divided Front Plates, Wide 5
IL081848--	Alu H/C Schiene für 848mm geteilte Frontplatten, Breite 5	Aluminium H/C rail for 848mm Divided Front Plates, Wide 5
IL510200--	geteilte Frontplatte 200mm G3 Stahlblech, 7TE für Breite 5	Slotted front Plate 200mm G3 sheet steel, 7MW for wide 5
IL510848--	geteilte Frontplatte 848mm G3 Stahlblech, 33TE für Breite 5	Slotted front Plate 848mm G3 sheet steel, 33MW for wide 5
IL557503-H	geteilte Frontplatte 640mm G3 Stahlblech, 29TE für Breite 5	Slotted front Plate 640mm G3 sheet steel, 29MW for wide 5
IL557504-H	geteilte Frontplatte 640mm G4 Stahlblech, 29TE für Breite 5	Slotted front Plate 640mm G4 sheet steel, 29MW for wide 5
IL557601-H	geteilte Frontplatte 640mm B1 Stahlblech, für Breite 5	Front plate 640mm B1 sheet steel, for wide 5
IL557603-H	geteilte Frontplatte 640mm B3 Stahlblech, für Breite 5	Front plate 640mm B3 sheet steel, for wide 5
IL557604-H	geteilte Frontplatte 640mm B4 Stahlblech, für Breite 5	Front plate 640mm B4 sheet steel, for wide 5
IL557606-H	geteilte Frontplatte 640mm B6 Stahlblech, für Breite 5	Front plate 640mm B6 sheet steel, for wide 5
IL556103-H	Frontplatte 200mm B3 Stahlblech	Front plate 200mm B3 sheet steel
IL556104-H	Frontplatte 200mm B4 Stahlblech	Front plate 200mm B4 sheet steel
IL556106-H	Frontplatte 200mm B6 Stahlblech	Front plate 200mm B6 sheet steel
IL556109-H	Frontplatte 200mm B9 Stahlblech	Front plate 200mm B9 sheet steel
IL556116-H	Frontplatte 200mm B16 Stahlblech	Front plate 200mm B16 sheet steel
IL556301-H	Frontplatte 420mm B1 Stahlblech	Front plate 420mm B1 sheet steel
IL556303-H	Frontplatte 420mm B3 Stahlblech	Front plate 420mm B3 sheet steel
IL556304-H	Frontplatte 420mm B4 Stahlblech	Front plate 420mm B4 sheet steel
IL556305-H	Frontplatte 420mm B5 Stahlblech	Front plate 420mm B5 sheet steel
IL556306-H	Frontplatte 420mm B6 Stahlblech	Front plate 420mm B6 sheet steel
IL556309-H	Frontplatte 420mm B9 Stahlblech	Front plate 420mm B9 sheet steel
IL556316-H	Frontplatte 420mm B16 Stahlblech	Front plate 420mm B16 sheet steel

Übersicht geteilte Frontplatten / Overview Divided Front Plates

Breite 5 / 5 unit-wide



3=1030

0/1 Stk
ge, Spesen und MwSt.

50
e, exkl. Spesen und MwSt.

am

Warenkorb gesamt

Inkl. Zuschläge
exkl. Spesen und
MwSt.

zur Kasse gehen

Weitere Funktionen

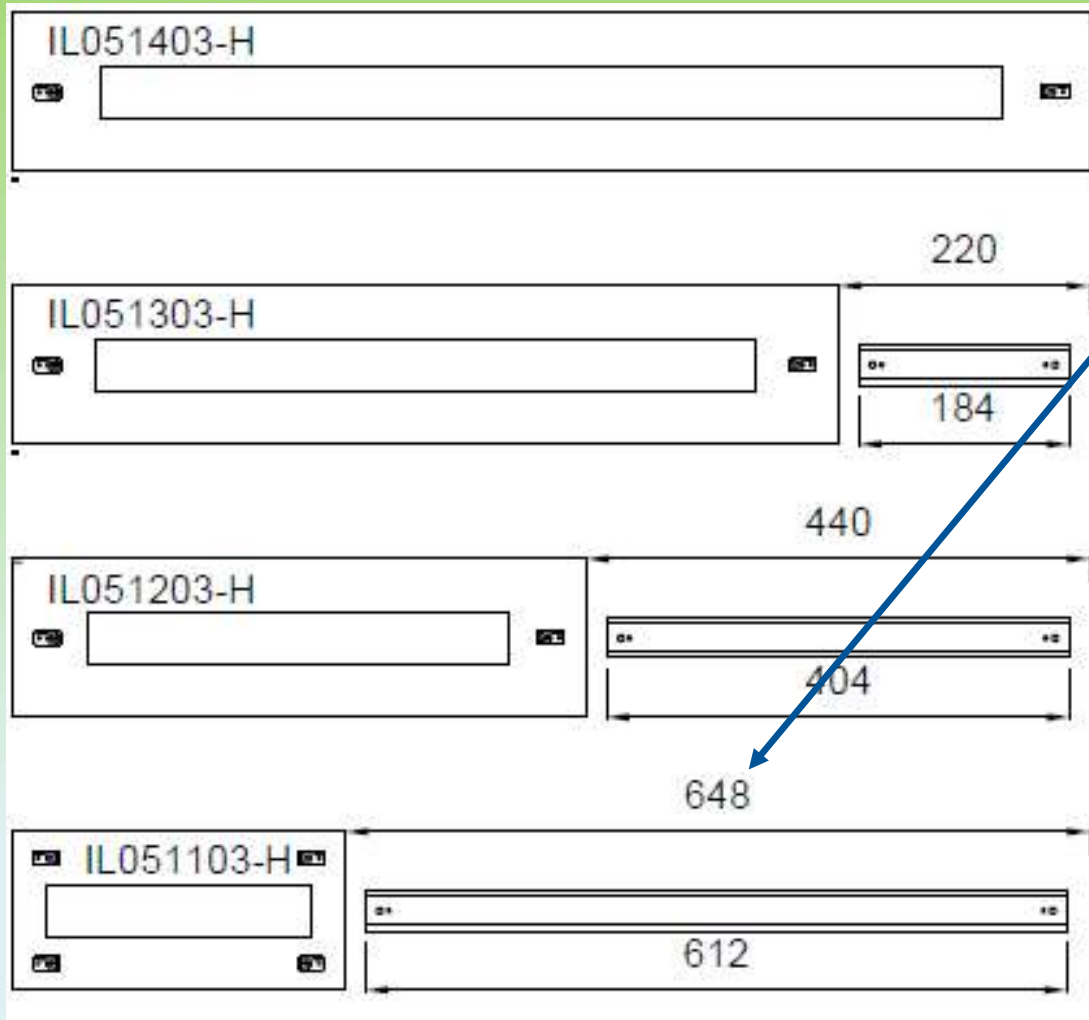
↑ CSV hochladen

↓ [Download CSV](#)

Artikelnumn	Menge	Mengenein	Artikelname
IL006528-F	1 Stk		Aufputz-Rahmen mit Türe 5A-28, H=1380 B=1230 T=250mm
IL418228--	1 Stk		Zählerverteiler Einsatz 2-28E, 2 Zählerplätze, NOE
IL046028-G	2 Stk		Einsatzzwange 3S 28/150 tief
IL557503-H	3 Stk		geteilte Frontplatte 640mm G3 Stahlblech, 29TE für Breite 5
IL081640--	3 Stk		Alu H/C Schiene für 640mm geteilte Frontplatten, Breite 5
IL056500--	1 Stk		Abschottprofil für Zählerwanne Breite 5
IL557603-H	3 Stk		geteilte Frontplatte 638mm B3 Stahlblech, für Breite 5
IL557606-H	1 Stk		geteilte Frontplatte 638mm B6 Stahlblech, für Breite 5
IL557504-H	1 Stk		geteilte Frontplatte 640mm G4 Stahlblech, 29TE für Breite 5
IL900253-F	4 Stk		Gleitwinkel ohne Schrauben, verstellbar
IL080507--	2 Stk		Alu H/C Schiene 5H/C
IG714043--	6 Stk		Gewindeplättchen M6 (VE=100 Stück)
IL902254--	20 Stk		Platte grau Celanex""
IL902257--	20 Stk		Riegel grau Celanex""

Übersicht geteilte Frontplatten / Overview Divided Front Plates

Breite 4 / 4 unit-wide



Artikelsuche / note article search



Übersicht geteilte Frontplatten / Overview Divided Front Plates

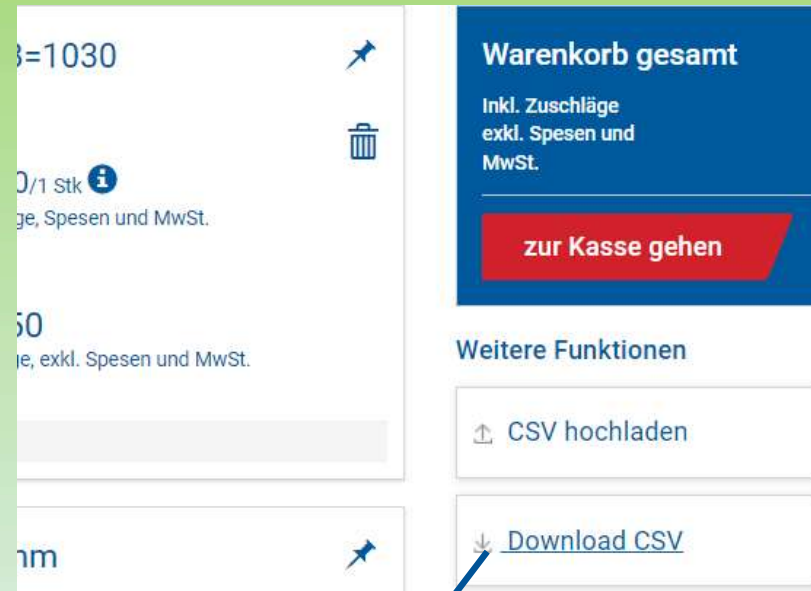
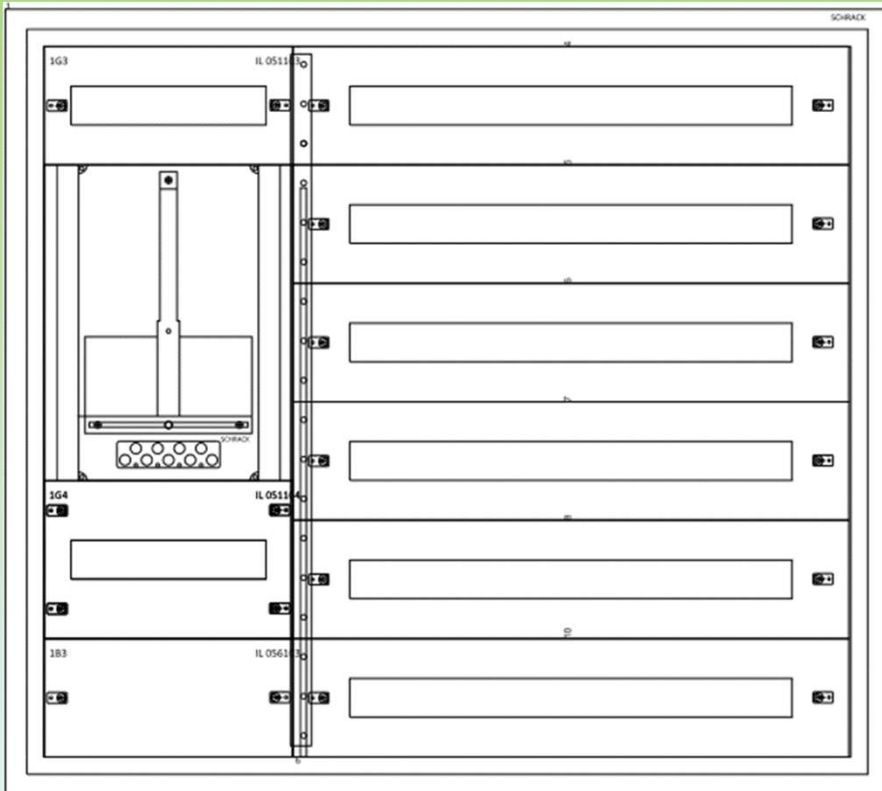
■ Breite 4 / 4 unit-wide articles Divided Front Plates

Artikelnummer	Langtext Deutsch	Langtext Englisch	Zählerbreite / Meter units
IL081220--	Alu H/C Schiene für 220mm geteilte Frontplatten, Breite 3 / 4	Aluminium H/C rail for 220mm Divided Front Plates, Wide 3/4	Breite 3,4 / unit-wide 3 and 4
IL081440--	Alu H/C Schiene für 440mm geteilte Frontplatten, Breite 4	Aluminium H/C rail for 440mm Divided Front Plates, Wide 4	Breite 4 / 4 unit-wide
IL081648--	Alu H/C Schiene für 648mm geteilte Frontplatten, Breite 4	Aluminium H/C rail for 648mm Divided Front Plates, Wide 4	Breite 4 / 4 unit-wide
IL510648--	geteilte Frontplatte 648mm G3 Stahlblech, 32TE für Breite 4	Slotted front Plate 648mm G3 sheet steel, 32MW for wide 4	Breite 4 / 4 unit-wide
IL552303-H	Frontplatte 220mm G3 Stahlblech, 8TE	Slotted front plate 220mm G3 sheet steel, 8MW	Breite 3,4 / unit-wide 3 and 4
IL552304-H	Frontplatte 220mm G4 Stahlblech, 8TE	Slotted front plate 220mm G4 sheet steel, 8MW	Breite 3,4 / unit-wide 3 and 4
IL556201-H	Frontplatte 220mm B1 Stahlblech	Front plate 220mm B1 sheet steel	Breite 3,4 / unit-wide 3 and 4
IL556203-H	Frontplatte 220mm B3 Stahlblech	Front plate 220mm B3 sheet steel	Breite 3,4 / unit-wide 3 and 4
IL556204-H	Frontplatte 220mm B4 Stahlblech	Front plate 220mm B4 sheet steel	Breite 3,4 / unit-wide 3 and 4
IL556206-H	Frontplatte 220mm B6 Stahlblech	Front plate 220mm B6 sheet steel	Breite 3,4 / unit-wide 3 and 4
IL556209-H	Frontplatte 220mm B9 Stahlblech	Front plate 220mm B9 sheet steel	Breite 3,4 / unit-wide 3 and 4
IL556216-H	Frontplatte 220mm B16 Stahlblech	Front plate 220mm B16 sheet steel	Breite 3,4 / unit-wide 3 and 4
IL556401-H	Frontplatte 440mm B1 Stahlblech	Front plate 440mm B1 sheet steel	Breite 4 / 4 unit-wide
IL556403-H	Frontplatte 440mm B3 Stahlblech	Front plate 440mm B3 sheet steel	Breite 4 / 4 unit-wide
IL556404-H	Frontplatte 440mm B4 Stahlblech	Front plate 440mm B4 sheet steel	Breite 4 / 4 unit-wide
IL556405-H	Frontplatte 440mm B5 Stahlblech	Front plate 440mm B5 sheet steel	Breite 4 / 4 unit-wide
IL556406-H	Frontplatte 440mm B6 Stahlblech	Front plate 440mm B6 sheet steel	Breite 4 / 4 unit-wide
IL556409-H	Frontplatte 440mm B9 Stahlblech	Front plate 440mm B9 sheet steel	Breite 4 / 4 unit-wide
IL556416-H	Frontplatte 440mm B16 Stahlblech	Front plate 440mm B16 sheet steel	Breite 4 / 4 unit-wide

Übersicht geteilte Frontplatten / Overview Divided Front Plates

Breite 4 / 4 unit-wide

Download Schrack webshop *.csv

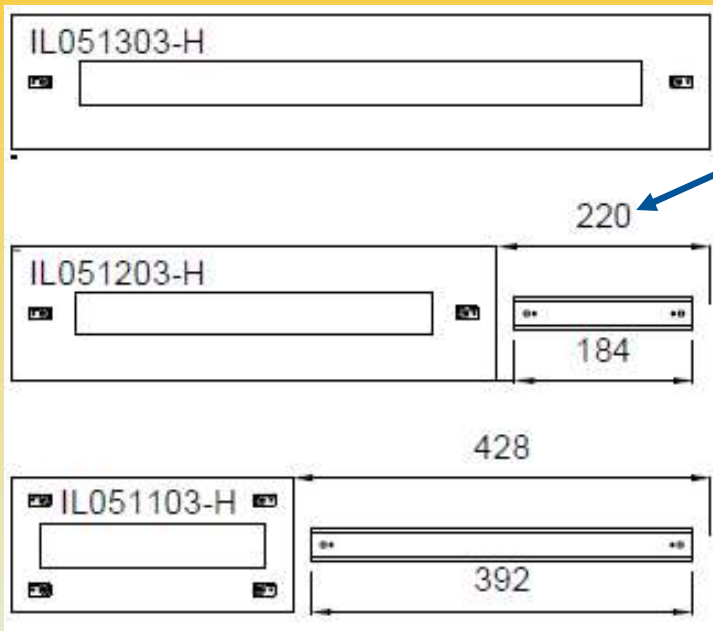


Artikelnumn	Menge	Mengeneinf	Artikelname
IL006418-F	1 Stk		Aufputz-Rahmen mit Türe 4A-18, H=915 B=1030 T=250mm
IL042418-F	1 Stk		Rückwand Kunststoff 4R-18, 970x867x2mm
IL144118--	1 Stk		Zählerverteiler Einsatz 1-18E, 1 Zählerplatz, Wien
IL046018-G	2 Stk		Einsatzzwange 3S 18/150 tief
IL081648--	6 Stk		Alu H/C Schiene für 648mm geteilte Frontplatten, Breite 4
IL510648--	6 Stk		geteilte Frontplatte 648mm G3 Stahlblech, 32TE für Breite 4
IL056300--	1 Stk		Abschottprofil für Zählerwanne Breite 3
IL900253-F	4 Stk		Gleitwinkel ohne Schrauben, verstellbar
IL902254--	12 Stk		Platte grau Celanex""
IL902257--	12 Stk		Riegel grau Celanex""

Übersicht geteilte Frontplatten / Overview Divided Front Plates

Breite 3 / 3 unit-wide

Artikelsuche / note article search



Software interface showing a search for '220mm' and a list of front plate articles. The search results are as follows:

Article Description	Article Number
Frontplatte 220mm G3 Stahlblech, 8TE RAL7035	IL552303-H
Frontplatte 220mm G4 Stahlblech, 8TE RAL7035	IL552304-H
Frontplatte 220mm B1 Stahlblech	IL556201-H
Frontplatte 220mm B3 Stahlblech	IL556203-H
Frontplatte 220mm B4 Stahlblech	IL556204-H
Frontplatte 220mm B6 Stahlblech	IL556206-H
Frontplatte 220mm B9 Stahlblech	IL556209-H
Frontplatte 220mm B16 Stahlblech	IL556216-H
Alu H/C Schiene für 220mm geteilte Frontplat H=35 B=184 T=15mm	IL081220--

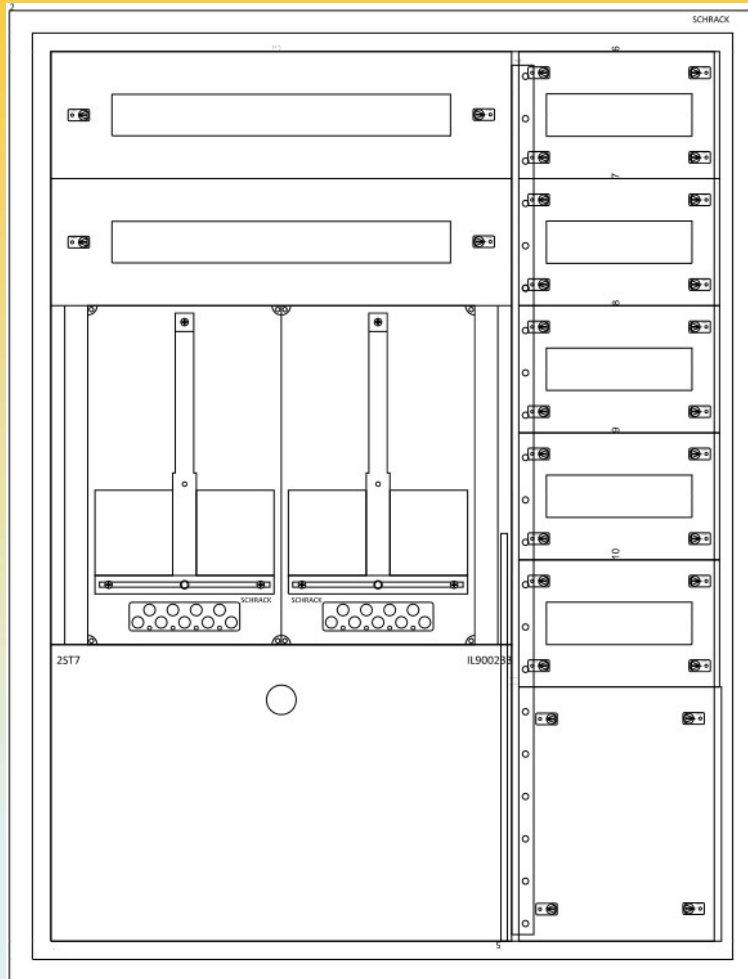
Übersicht geteilte Frontplatten / Overview Divided Front Plates

■ Breite 3 / 3 unit-wide articles Divided Front Plates

MODUL 2000		SCHRACK TECHNIK	
Artikelnummer	Langtext Deutsch	Langtext Englisch	Zählerbreite / Meter units
IL081220--	Alu H/C Schiene für 220mm geteilte Frontplatten, Breite 3 /4	Aluminium H/C rail for 220mm Divided Front Plates, Wide 3/4	Breite 3,4 / unit-wide 3 and 4
IL081428--	Alu H/C Schiene für 428mm geteilte Frontplatten, Breite 3	Aluminium H/C rail for 428mm Divided Front Plates, Wide 3	Breite 3 / 3 unit-wide
IL552303-H	Frontplatte 220mm G3 Stahlblech, 8TE	Slotted front plate 220mm G3 sheet steel, 8MW	Breite 3,4 / unit-wide 3 and 4
IL552304-H	Frontplatte 220mm G4 Stahlblech, 8TE	Slotted front plate 220mm G4 sheet steel, 8MW	Breite 3,4 / unit-wide 3 and 4
IL553303-H	Frontplatte 428mm G3 Stahlblech, 18TE	Slotted front plate 428mm G3 sheet steel, 18MW	Breite 3 / 3 unit-wide
IL553304-H	Frontplatte 428mm G4 Stahlblech, 18TE	Slotted front plate 428mm G4 sheet steel, 18MW	Breite 3 / 3 unit-wide
IL556501-H	Frontplatte 428mm B1 Stahlblech	Front plate 428mm B1 sheet steel	Breite 3 / 3 unit-wide
IL556503-H	Frontplatte 428mm B3 Stahlblech	Front plate 428mm B3 sheet steel	Breite 3 / 3 unit-wide
IL556504-H	Frontplatte 428mm B4 Stahlblech	Front plate 428mm B4 sheet steel	Breite 3 / 3 unit-wide
IL556506-H	Frontplatte 428mm B6 Stahlblech	Front plate 428mm B6 sheet steel	Breite 3 / 3 unit-wide
IL556201-H	Frontplatte 220mm B1 Stahlblech	Front plate 220mm B1 sheet steel	Breite 3,4 / unit-wide 3 and 4
IL556203-H	Frontplatte 220mm B3 Stahlblech	Front plate 220mm B3 sheet steel	Breite 3,4 / unit-wide 3 and 4
IL556204-H	Frontplatte 220mm B4 Stahlblech	Front plate 220mm B4 sheet steel	Breite 3,4 / unit-wide 3 and 4
IL556206-H	Frontplatte 220mm B6 Stahlblech	Front plate 220mm B6 sheet steel	Breite 3,4 / unit-wide 3 and 4
IL556209-H	Frontplatte 220mm B9 Stahlblech	Front plate 220mm B9 sheet steel	Breite 3,4 / unit-wide 3 and 4
IL556216-H	Frontplatte 220mm B16 Stahlblech	Front plate 220mm B16 sheet steel	Breite 3,4 / unit-wide 3 and 4

Übersicht geteilte Frontplatten / Overview Divided Front Plates

■ Breite 3 / 3 unit-wide

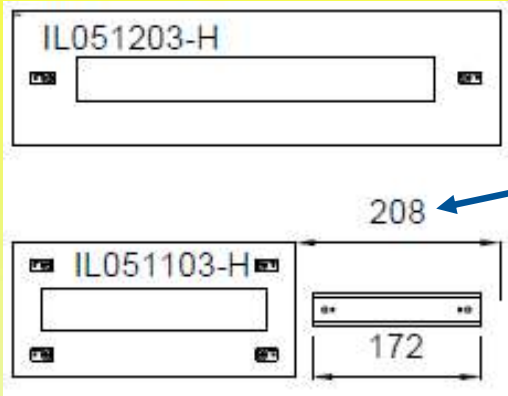


Artikelnumn	Menge	Mengeneinh	Artikelname
IL308321-F	1 Stk		Unterputz Rahmen mit Türe 3U-21, 3-stufiges System
IL369321-F	1 Stk		Mauerwanne 3S 3MW-21
IL419221--	1 Stk		Zählerverteiler Einsatz 2-21E, 2 Zählerplätze, BGLD
IL046021-G	2 Stk		Einsatzwange 3S 21/150 tief
IL081220--	5 Stk		Alu H/C Schiene für 220mm geteilte Frontplatten, Breite 3/4
IL056200--	1 Stk		Abschottprofil für Zählerwanne Breite 2
IL552303-H	5 Stk		Frontplatte 220mm G3 Stahlblech, 8TE
IL556206-H	1 Stk		Frontplatte 220mm B6 Stahlblech
IL900253-F	4 Stk		Gleitwinkel ohne Schrauben, verstellbar
IG714043--	6 Stk		Gewindeplättchen M6 (VE=100 Stück)
IL902254--	24 Stk		Platte grau Celanex""
IL902257--	24 Stk		Riegel grau Celanex""

Übersicht geteilte Frontplatten / Overview Divided Front Plates

Breite 2 / 2 unit-wide

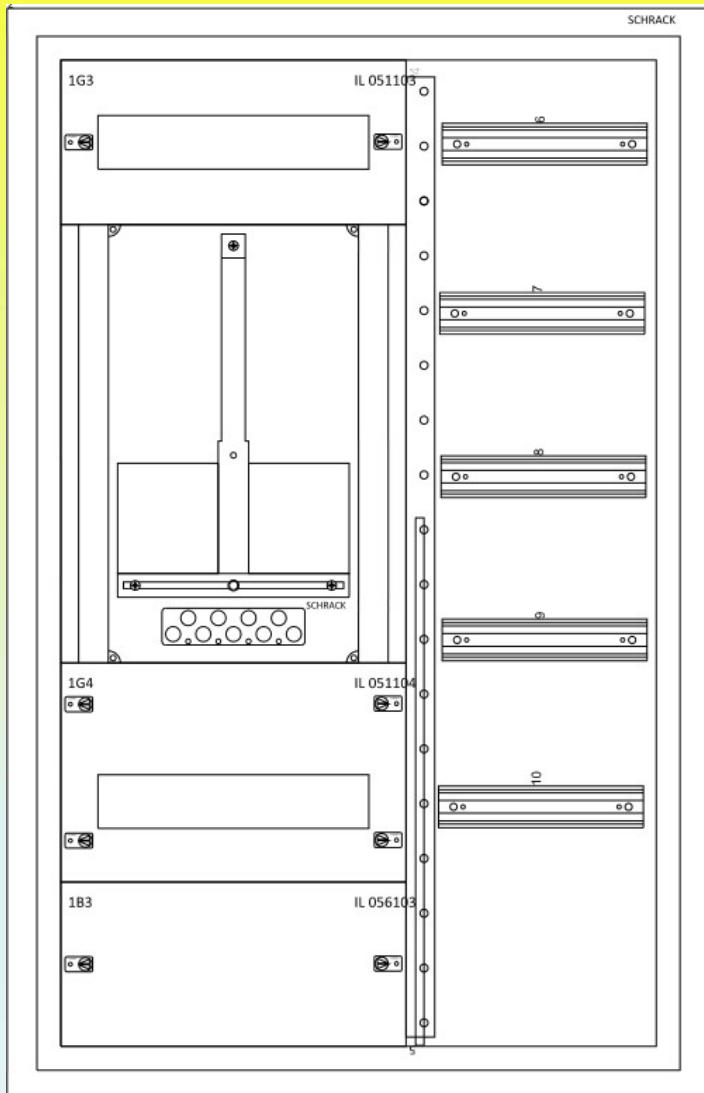
Artikelsuche / note article search



Artikelnummer	Langtext Deutsch	Langtext Englisch	Zählerbreite / Meter units
IL081208--	Alu H/C Schiene für 208mm geteilte Frontplatten, Breite 2	Aluminium H/C rail for 208mm Divided Front Plates, Wide 2	Breite 2 / 2 unit-wide
IL510208--	geteilte Frontplatte 208mm G3 Stahlblech, 7TE für Breite 2	Slotted front Plate 208mm G3 sheet steel, 7MW for wide 2	Breite 2 / 2 unit-wide

Übersicht geteilte Frontplatten / Overview Divided Front Plates

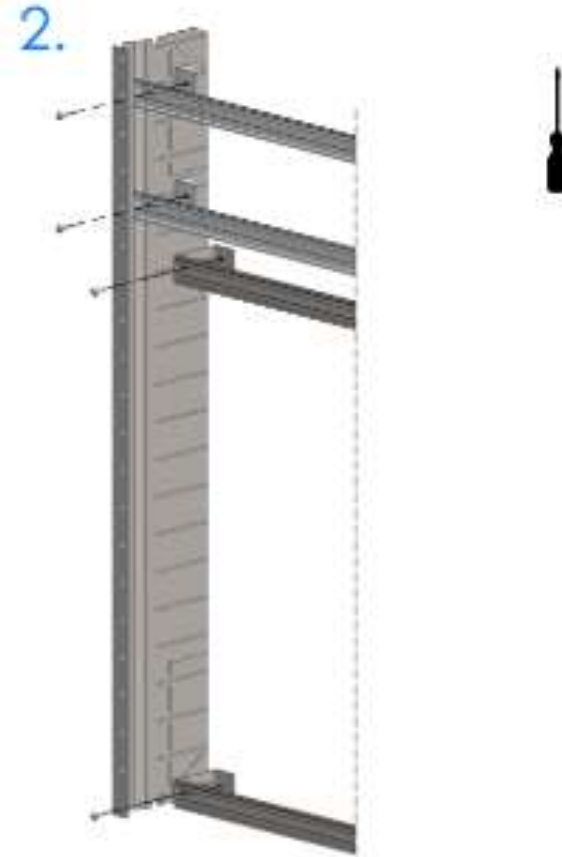
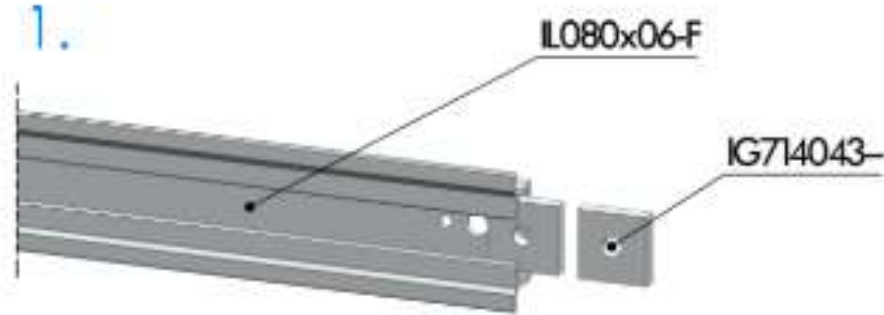
■ Breite 2 / 2 unit-wide



Artikelnumn	Menge	Mengeneir	Artikelname
IL006218-F	1 Stk		Aufputz-Rahmen mit Türe 2A-18, H=915 B=590 T=250mm
IL042218-F	1 Stk		Rückwand Kunststoff 2R-18, 530x867x2mm
IL411118--	2 Stk		Zählerverteiler Einsatz 1-18E, 1 Zählerplätze, OOE
IL046018-G	2 Stk		Einsatzwange 3S 18/150 tief
IL056200--	1 Stk		Abschottprofil für Zählerwanne Breite 2
IL510208--	5 Stk		geteilte Frontplatte 208mm G3 Stahlblech, 7TE für Breite 2
IL081208--	5 Stk		Alu H/C Schiene für 208mm geteilte Frontplatten, Breite 2
IL900253-F	4 Stk		Gleitwinkel ohne Schrauben, verstellbar
IG714043--	3 Stk		Gewindeplättchen M6 (VE=100 Stück)
IL080207--	2 Stk		Alu H/C Schiene 2H/C
IL902254--	24 Stk		Platte grau Celanex""
IL902257--	24 Stk		Riegel grau Celanex""

**Konfigurationsbeispiel geteilte Frontplatten / configuration example
Divided Front Plates**

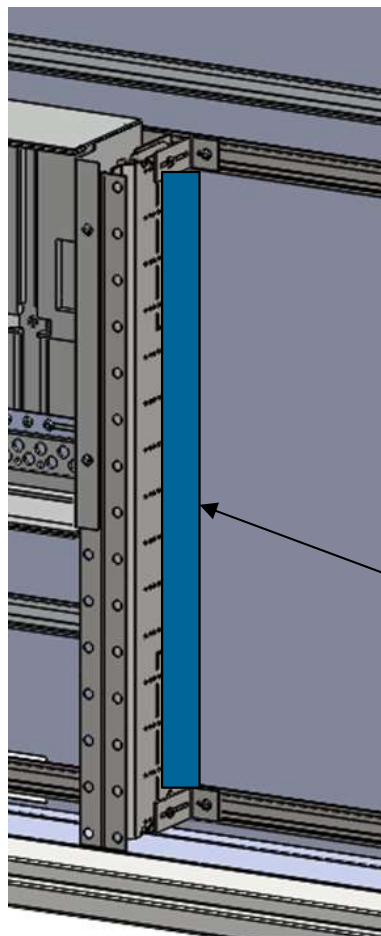
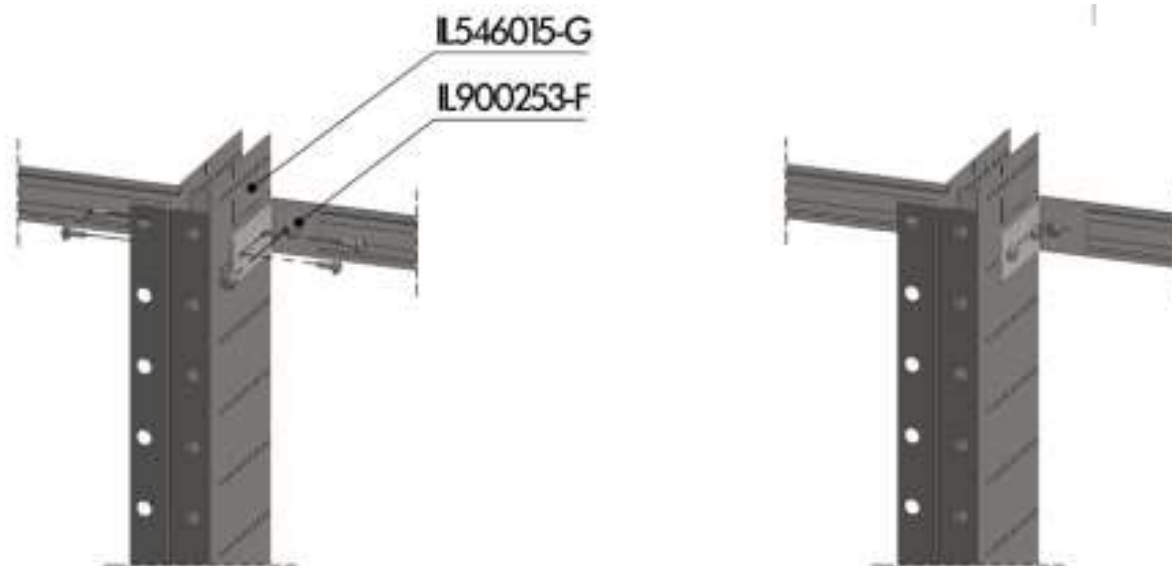
Modul2000 Installationsanleitung / Suggestion instruction manual



**Konfigurationsbeispiel geteilte Frontplatten / configuration example
Divided Front Plates**

Modul2000 Installationsanleitung

3.



Zusätzliche Abschottung zwischen Zählerbereich und Nachzählerbereich mit **Abschottprofilen IL056x00**, abgeschnittener IL042218-F oder IL900400-F möglich!

*Additional partitioning between meter area and installation area with **Separationprofile IL056x00**, cutted PVC Plate IL042218-F or IL900400-F possible!*

**Konfigurationsbeispiel geteilte Frontplatten / configuration example
Divided Front Plates**

Modul2000 Installationsanleitung

4.

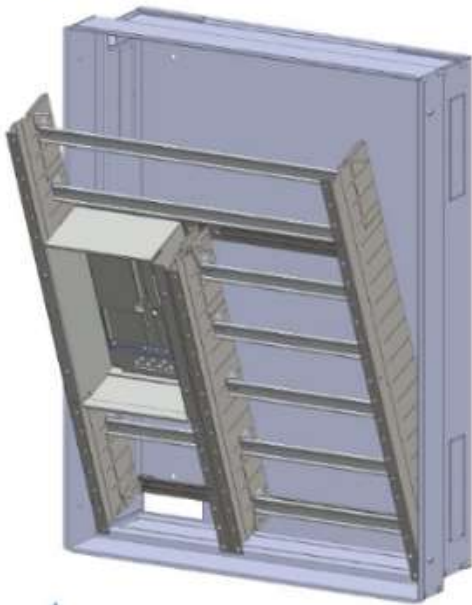


**Konfigurationsbeispiel geteilte Frontplatten / configuration example
Divided Front Plates**

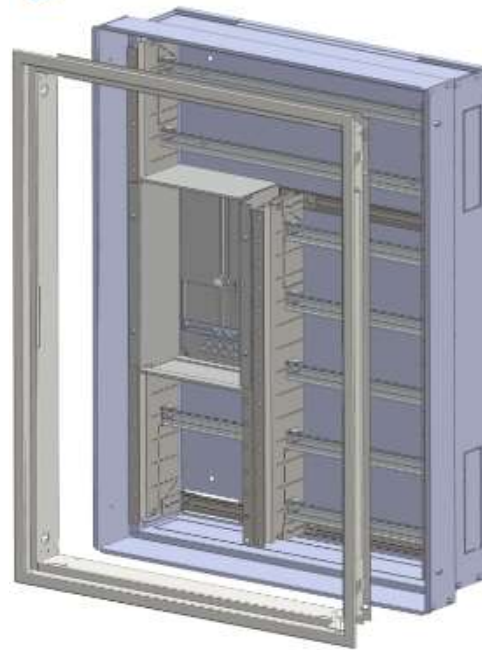
Modul2000 Installationsanleitung



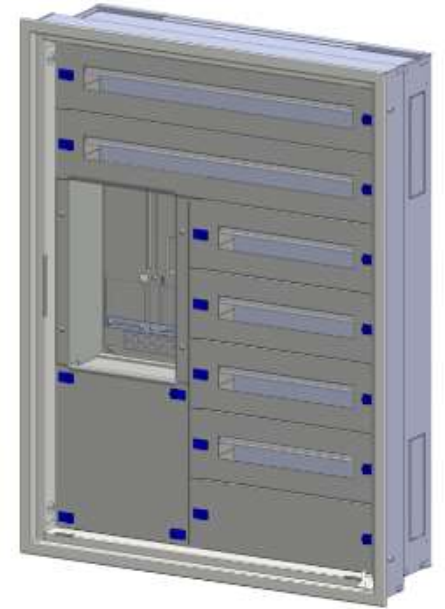
5.



6.



7.



Übersicht geteilte Frontplatten / Overview Divided Front Plates

Set: Gerätefrontplatten incl. Montagewinkel / Divided Front Plates Mounting Bracket included

IL051293-H	Geteiltes Gerätefrontplatten-Set 2G3, 2 x 7TE	ist auf Auslauf gesetzt / end of life
IL051393-H	Geteiltes Gerätefrontplatten-Set 3G3, 2 x 13TE	ist auf Auslauf gesetzt / end of life
IL051493-H	Geteiltes Gerätefrontplatten-Set 4G3, 2 x 19TE	ist auf Auslauf gesetzt / end of life
IL051593-H	Geteiltes Gerätefrontplatten-Set 5G3, 2 x 25TE	ist auf Auslauf gesetzt / end of life

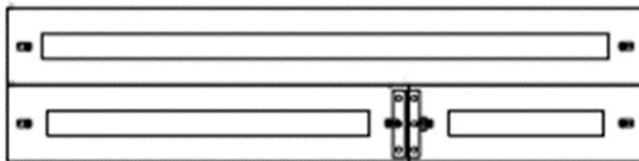
Geteilte Frontblende ohne Montagewinkel / Divided Front Plate without Mounting Bracket (VE=1 Stk.)

IL051223-H	Geteilte Gerätefrontplatte 2G3, 7TE	ist auf Auslauf gesetzt / end of life
IL051323-H	Geteilte Gerätefrontplatte 3G3, 13TE	ist auf Auslauf gesetzt / end of life
IL051423-H	Geteilte Gerätefrontplatte 4G3, 19TE	ist auf Auslauf gesetzt / end of life
IL051523-H	Geteilte Gerätefrontplatte 5G3, 25TE	ist auf Auslauf gesetzt / end of life

IL900600-- Montagewinkel für geteilte Frontplatte

ist ersetzt durch **IL900600-A**
is replaced by **IL900600-A**

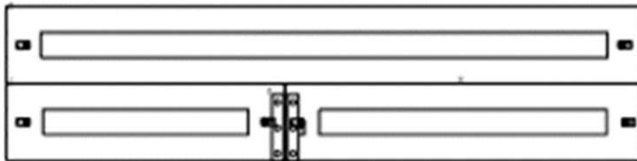
Breite 5 / wide 5



IL051303-H + IL551303-H

oder / or

Breite 5 / wide 5



IL051203-H + IL557503-H



Übersicht geteilte Frontplatten / Overview Divided Front Plates

Geteilte Frontblende ohne Montagewinkel / Divided Front Plate without Mounting Bracket (VE=1 Stk.)

IL051223-H	Geteilte Gerätefrontplatte 2G3, 7TE	ist auf Auslauf gesetzt / end of life
IL051323-H	Geteilte Gerätefrontplatte 3G3, 13TE	ist auf Auslauf gesetzt / end of life
IL051423-H	Geteilte Gerätefrontplatte 4G3, 19TE	ist auf Auslauf gesetzt / end of life
IL051523-H	Geteilte Gerätefrontplatte 5G3, 25TE	ist auf Auslauf gesetzt / end of life

IL051223-H ist ersetzt durch IL051103-H + IL510208-- + IL900600-A + IL902256 (8x) + IL902259 (8x)

IL051323-H ist ersetzt durch IL051103-H + IL553303-H+ IL900600-A + IL902256 (6x) + IL902259 (6x)

IL051423-H ist ersetzt durch IL051203-H + IL551403-H + IL900600-A + IL902256 (4x) + IL902259 (4x)

IL051523-H ist ersetzt durch IL051303-H + IL551303-H + IL900600-A + IL902256 (4x) + IL902259 (4x)
oder

IL051523-H ist ersetzt durch IL051203-H + IL557503-H + IL900600-A + IL902256 (4x) + IL902259 (4x)

Breite 5 / wide 5



IL051303-H + IL551303-H

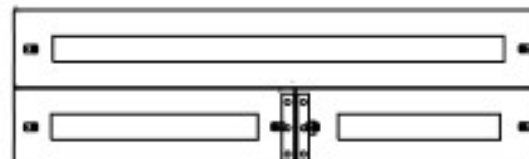
oder / or

Breite 5 / wide 5



IL051203-H + IL557503-H

Breite 4 / wide 4



IL051203-H + IL551403-H

Breite 2 / wide 2



IL051103-H + IL510208--

Breite 3 / wide 3



IL051103-H + IL553303-H

Übersicht geteilte Frontplatten / Overview Divided Front Plates

Geteilte Frontblende ohne Montagewinkel / Divided Front Plate without Mounting Bracket (VE=1 Stk.)

IL051223-H	Geteilte Gerätefrontplatte 2G3, 7TE	ist auf Auslauf gesetzt / end of life
IL051323-H	Geteilte Gerätefrontplatte 3G3, 13TE	ist auf Auslauf gesetzt / end of life
IL051423-H	Geteilte Gerätefrontplatte 4G3, 19TE	ist auf Auslauf gesetzt / end of life
IL051523-H	Geteilte Gerätefrontplatte 5G3, 25TE	ist auf Auslauf gesetzt / end of life

IL051223-H is replaced by IL051103-H + IL510208-- + IL900600-A + IL902256 (8x) + IL902259 (8x)

IL051323-H is replaced by IL051103-H + IL553303-H+ IL900600-A + IL902256 (6x) + IL902259 (6x)

IL051423-H is replaced by IL051203-H + IL551403-H + IL900600-A + IL902256 (4x) + IL902259 (4x)

IL051523-H is replaced by IL051303-H + IL551303-H + IL900600-A + IL902256 (4x) + IL902259 (4x)
oder

IL051523-H is replaced by IL051203-H + IL557503-H + IL900600-A + IL902256 (4x) + IL902259 (4x)

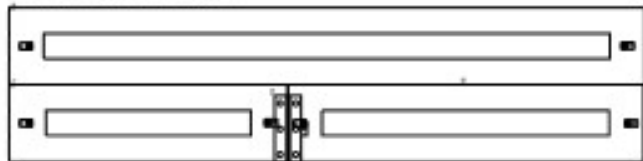
Breite 5 / wide 5



IL051303-H + IL551303-H

oder / or

Breite 5 / wide 5



IL051203-H + IL557503-H

Breite 4 / wide 4



IL051203-H + IL551403-H

Breite 2 / wide 2



IL051103-H + IL510208--

Breite 3 / wide 3



IL051103-H + IL553303-H

Übersicht geteilte Frontplatten / Overview Divided Front Plates

■ Schrack Info

- Geteilte Frontplatten zur möglichen Auftrennung von Strom-, Mess- und Steuerkreisen
 - Befestigung des Montagewinkels mit Alu H/C Schienen oder SHC-Tragschienen
 - Gerätefrontplatten mit 45mm Geräteausschnitt
 - Befestigung mittels patentierten SCHRACK-Schnellbefestigungsriegeln
 - Material: 1mm kunststoffpulverbeschichtetes Stahlblech
 - Farbe: RAL7035 (Lichtgrau)
-
- Divided front plates to separate current, measurement and control circuits*
 - Installation of the mounting brackets with Alu H/C rail's or with SHC rail's*
 - Slotted front plates have a device cutout of 45 mm*
 - fixable with the patented SCHRACK quick assembly plates and latches*
 - Material: 1 mm plastic powder coated*
 - Color: RAL7035 (Light grey)*