

ITMANUALE
TECNICO**EN**TECHNICAL
MANUAL**FR**MANUEL
TECHNIQUE**NL**TECHNISCHE
HANDLEIDING**DE**TECHNISCHES
HANDBUCH**ES**MANUAL
TÉCNICO**PT**MANUAL
TÉCNICO

Kit monofamiliare art. 84611 - art. 84611/BM

Single-family Kit art. 84611 - art. 84611/BM

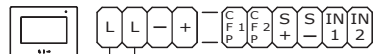
Kit un appel art. 84611 - art. 84611/BM

Enkelvoudige installatiekit art. 84611 - art. 84611/BM

Kit Einteilnehmerinstallation art. 84611 - art. 84611/BM

Kit unifamiliar art. 84611 - art. 84611/BM

Kit monofamiliar art. 84611 - art. 84611/BM


Comelit®
 Passion. Technology. Design.
6601W
6601W/BM

[FULL MANUAL]



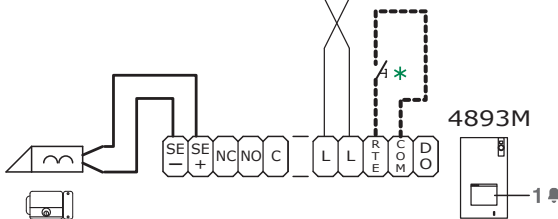
110-240V

L
N

1209

30 Vdc

30 Vdc



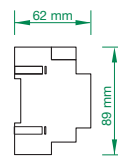
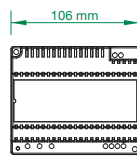
4893M

[FULL MANUAL]



- * Pulsante comando apriporta locale
- * Local lock release button
- * Bouton ouvre-porte sortie
- * Lokale bedieningsknop deuropener
- * Taste lokaler Türöffner
- * Pulsador abrepuertas local
- * Botão de comando de abertura da porta local

IK/039QC

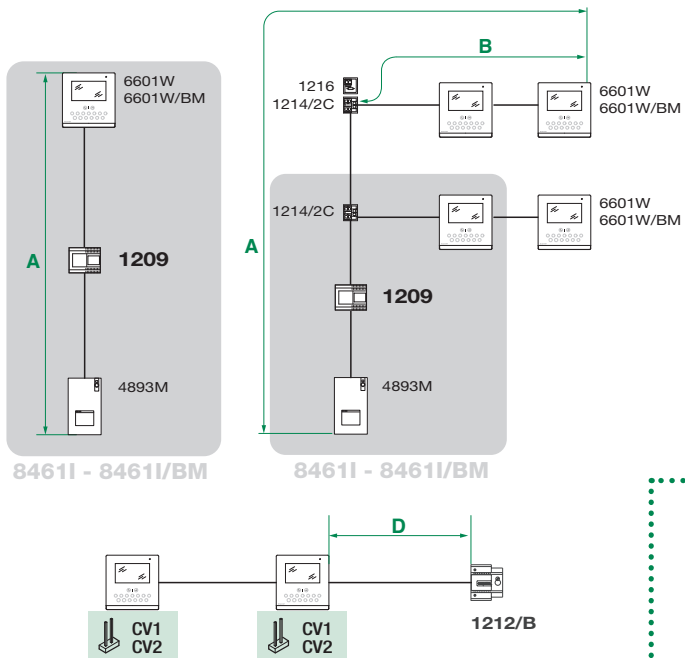
Art. 1209
 6 moduli DIN
 6 DIN modules
 6 modules DIN
 6 DIN-modules
 6 DIN-Module
 6 módulos DIN
 6 módulos DIN


- (IT)** È necessario installare a monte dell'impianto videocitofonico un appropriato interruttore di rete onnipolare con apertura del contatto di almeno 3mm.
- Togliere l'alimentazione prima di effettuare qualsiasi operazione.
 - Rimettere le protezioni sui morsetti.
 - Non ostruire le aperture o fessure di ventilazione e di dissipazione del calore.
- (EN)** A suitable omnipolar switch with a contact opening of at least 3mm must be installed upstream of the video entry phone system.
- Cut off the power supply before carrying out any maintenance procedures.
 - Replace the protections on the terminals.
 - Do not obstruct the ventilation and cooling slits or openings
- (FR)** Installer un interrupteur de réseau omnipolaire avec ouverture de contact d'au moins 3mm en amont de l'installation vidéophonique.
- Couper l'alimentation avant d'effectuer toute opération.
 - Reposer les protections sur les bornes.
 - Ne pas gêner les ouvertures ou les fentes d'aération et de dissipation de la chaleur.
- (NL)** Aan de basis van het video-deurintercomsysteem moet een geschikte meerpolige netchakelaar zijn aangebracht met een contactopening van ten minste 3mm.
- Sluit de voeding af voordat u onderhoudswerkzaamheden uitvoert.
 - Zet de beschermingen terug op de klemmen.
 - Sluit de ventilatie-openingen of spleten voor de warmte-afvoer niet af.
- (DE)** Vor der Video-Türsprechanlage muss ein allpoliger Netzschalter mit einer Kontaktöffnung von mindestens 3 mm installiert werden.
- Vor Eingriffen an der Anlage immer die Spannungsversorgung unterbrechen.
 - Die Schutzabdeckungen der Klemmen wieder anbringen.
 - Die Öffnungen und Schlitzte zur Belüftung und Wärmeableitung nicht verschließen.
- (ES)** Es necesario instalar, aguas arriba de la instalación de videoportero, un interruptor de red omnipolar con una distancia de apertura de los contactos de al menos 3 mm.
- Antes de efectuar cualquier operación hay que cortar la alimentación.
 - Colocar las protecciones en los bornes.
 - No tapar las aberturas o ranuras de ventilación y disipación de calor.
- (PT)** É necessário instalar a montante do equipamento vídeo-intercomunicador um interruptor de rede omnipolar adequado com uma abertura de contacto de pelo menos 3 mm.
- Cortar a alimentação eléctrica antes de realizar qualquer tipo de operação.
 - Voltar a colocar as protecções nos bornes.
 - Não obstruir as aberturas ou fendas de ventilação e de dissipação de calor.

IT Distanze di funzionamento
EN Operating distances
FR Distances de fonctionnement

NL Afstanden
DE Maximal zulässige Entfernungen

ES Distancias de funcionamiento
PT Distâncias de funcionamento



	A max	B max	D max
Comelit Art. 4577/4579 1 mm2 (Ø 1,2 mm AWG 17)	200 m (655 feet)	100 m (330 feet)	100 m (328 feet)
UTP5 cat. 5 0,2 mm2 (Ø 0,5 mm AWG 24)	100 m (330 feet)	60 m (195 feet)	
0,28 mm2 (Ø 0,6 mm AWG 23)	100 m (330 feet)	60 m (195 feet)	10 m (32,5 feet)
0,5 mm2 (Ø 0,8 mm AWG 20)	100 m (330 feet)	60 m (195 feet)	25 m (82 feet)
1 mm2 (Ø 1,2 mm AWG 17)	100 m (330 feet)	60 m (195 feet)	50 m (164 feet)
1 mm2 (Ø 1,2 mm AWG 17)	80 m (260 feet)	40 m (130 feet)	
1,5 mm2 (Ø 1,4 mm AWG 15)	100 m (330 feet)	60 m (195 feet)	100 m (328 feet)
*UTP5 cat. 5 0,2 mm2 (Ø 0,5 mm AWG 24) MULTI PAIR CABLE	200 m (656 feet)	70 m (230 feet)	
GREEN / WHITE ORANGE / WHITE ORANGE BLU / WHITE BROWN / WHITE BROWN			

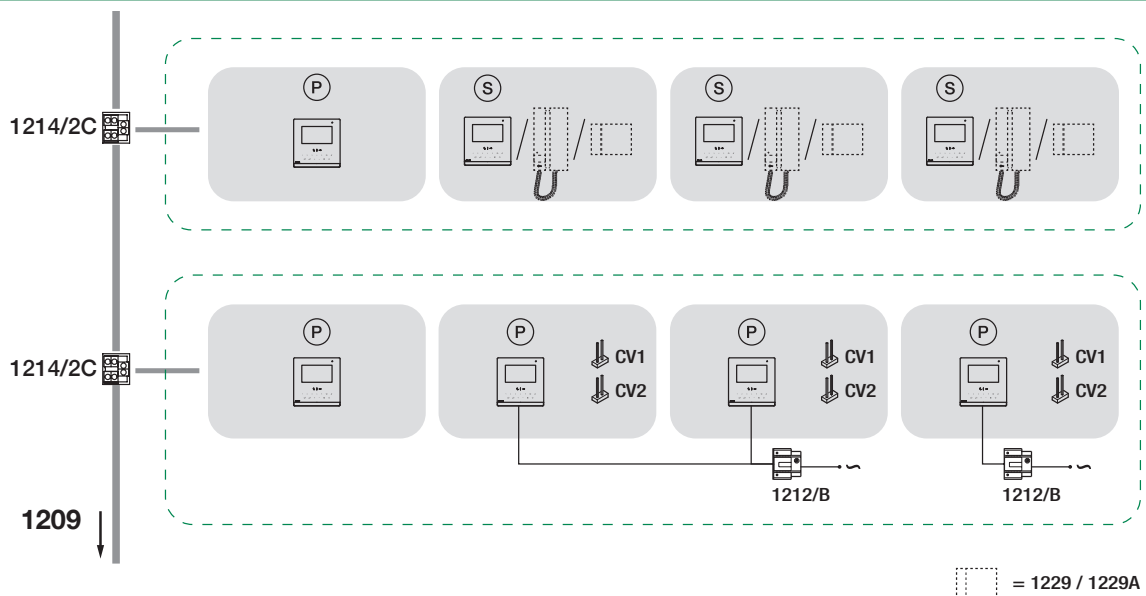
i **IT** *Cavo UTP con connessione multi-coppia: RISPETTARE I COLORI INDICATI IN FIGURA!
EN *UTP cable with multi-cable connection: FOLLOW THE COLOURS SHOWN IN THE DIAGRAM!
FR *Câble UTP avec connexion paires torsadées multiples : RESPECTER LES COULEURS INDIQUÉES DANS LA FIGURE !

NL *UTP-kabel met multi-paar aansluiting: DE IN DE AFBEELDING AANGEGEVEN KLEUREN AANHOUDEN!
DE *UTP-Kabel mit Doppeladerbündel-Anschluss DIE IN DER ABBILDUNG ANGEGBENEN FARBEN BEACHTEN!
ES *Cable UTP con conexión multipar: ¡RESPECTAR LOS COLORES INDICADOS EN LA FIGURA!
PT *Cabo UTP com ligação multi-par: RESPEITAR AS CORES INDICADAS NA IMAGEM!

IT Massima espansione per appartamento
EN Maximum expansion per apartment
FR Extension maximale par appartement

NL Maximale uitbreiding per appartement
DE Maximale Erweiterung pro Wohnung

ES Máxima expansión por vivienda
PT Máxima expansão por apartamento



CERTIFIED MANAGEMENT SYSTEMS



www.comelitgroup.com

Via Don Arrigoni, 5 - 24020 Rovetta (BG) - Italy



4ª edizione 10/2018
 cod. 2G40002045