

■ DATENBLATT:
MELDEHILFSKONTAKT 1 WECHSLER, 250VAC/3A, SCHNAPPBAR ME



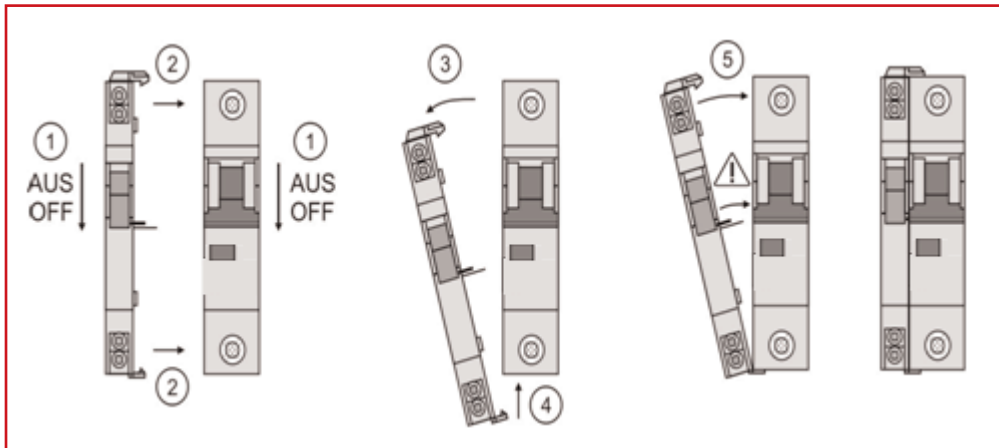
■ SCHRACK-INFO

- Meldehilfskontakt 1 Wechsler, 250V AC/ 3A
- schnappbare Ausführung

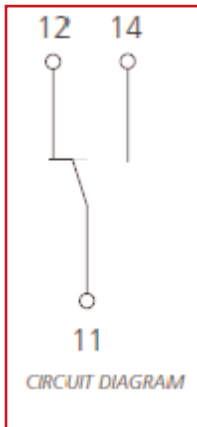
■ TECHNISCHE DATEN

Produktstandard:	IEC/EN 62019
Polzahl:	1 Wechsler
anschnappbar an:	BS, LS-FI, MP, A, FA, BMS0, BOLF, BMA, B-FA
Elektrische Eigenschaften	
Thermischer Nennstrom I_{th}	3 A
Gebrauchskategorie AC-13:	
Bemessungsbetriebsstrom I_e	3A-AC
Bemessungsbetriebsspannung U_e	250V-AC
Gebrauchskategorie AC-15:	
Bemessungsbetriebsstrom I_e	2A-AC
Bemessungsbetriebsspannung U_e	250V-AC
Gebrauchskategorie DC-12 / 110V-DC:	
Bemessungsbetriebsstrom I_e	0,5A-DC
Bemessungsbetriebsspannung U_e	110V-DC
Bemessungsisolationsspannung U_i	250V-AC
Mindestbetriebsspannung je Kontakt U_{min}	5V DC
Mindestbetriebsstrom I_{min}	10mA DC
Mechanische Eigenschaften	
Gerätebreite:	0.5 Teilungseinheiten (8.8 mm)
Kappenmaß:	45 mm
Sockelmaß:	80 mm
Schulterhöhe:	44 mm

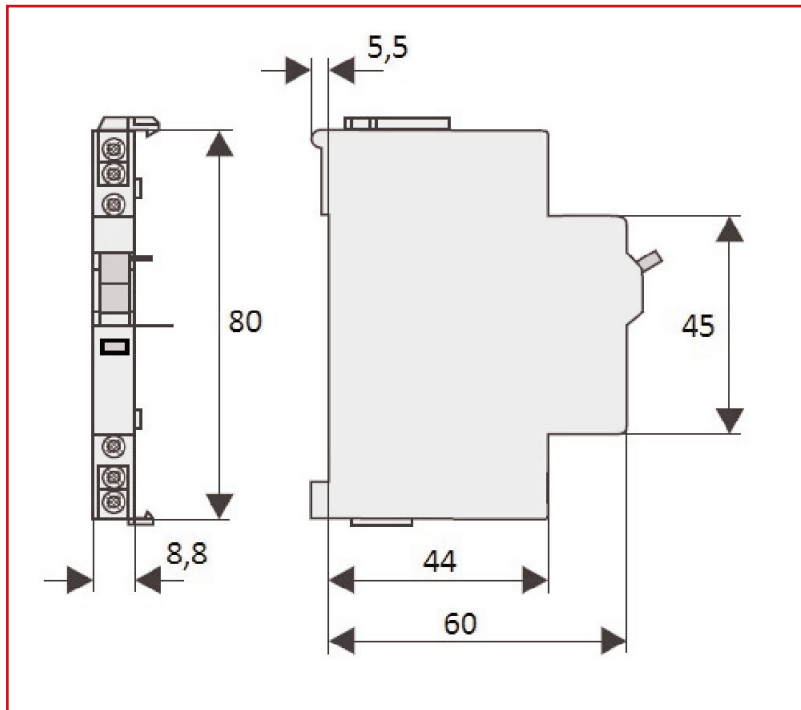
■ MONTAGE



■ SCHALTBILD



■ MASSBILD



BESCHREIBUNG	BEST. NR.
Meldehilfskontakt 1 Wechsler, 250VAC/3A, schnappbar ME	BM900099ME