

■ DATENBLATT:
TOOLLESS LINE USB 3.0 A-A Kupplung Weiß



■ SCHRACK-INFO

ELEKTRISCHE EIGENSCHAFTEN

- Widerstand des Steckes: 30mΩ max.
- Elektrischer Isolationswiderstand: 100MΩ min.@500VDC
- Nennstrom und Spannung: 1,5A bei 100VAC min.
- Durchschlagsfestigkeit: 100VAC (rms) für 1 Minute (Ref. 3.0)

MECHANISCHE EIGENSCHAFTEN

- Steckzyklen: 1500
- Max. Einsteckkraft: 35N
- Min. Abzugskraft: 10N
- Farbe: Weiß

TECHNISCHE DATEN

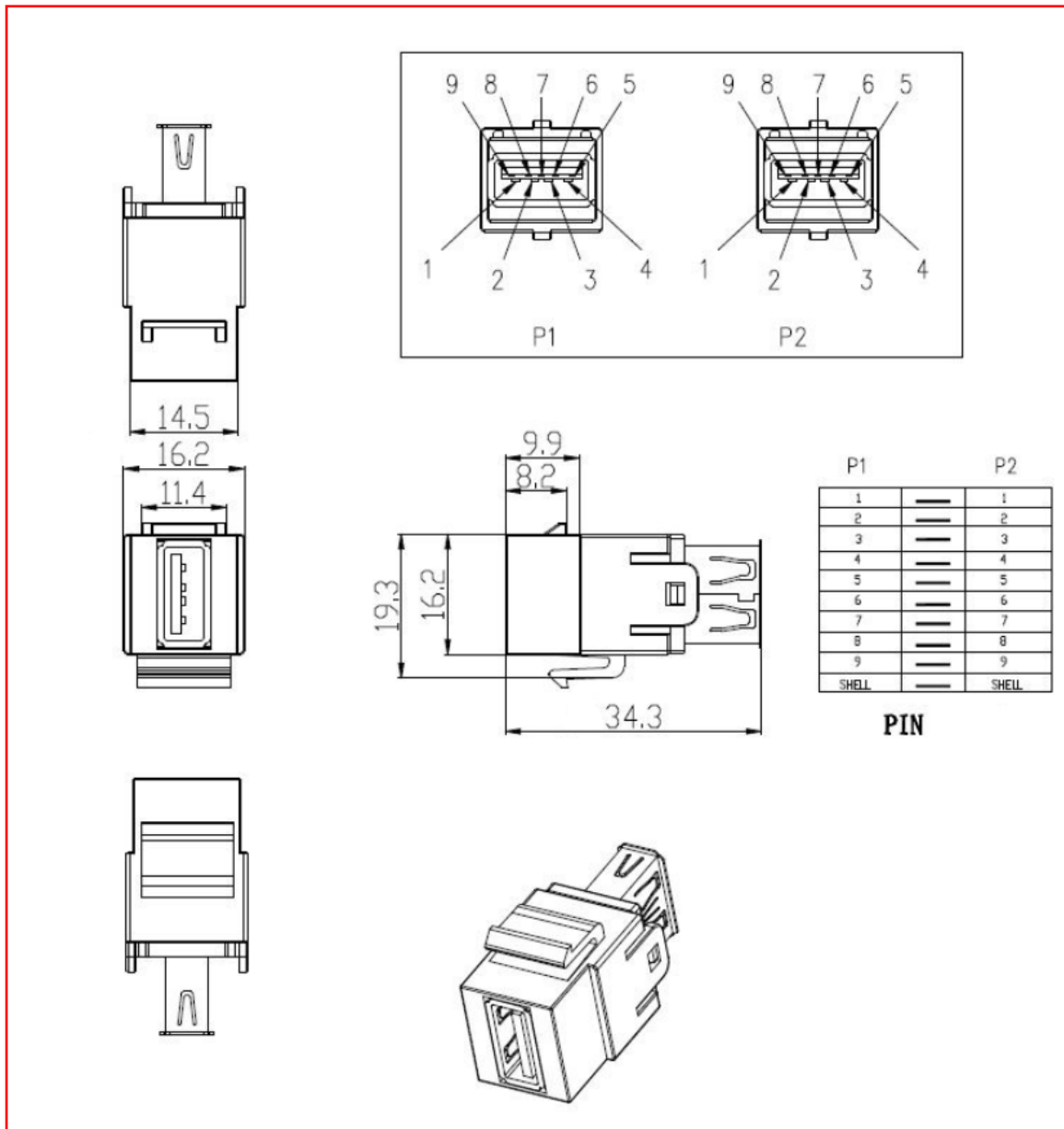
- Gehäuse: ABS 94V0
- PCB: FR-4 verzinkt (bleifrei)
- Kontaktträger: Thermoplast, blau
- Pins: Phosphor-Bronze vernickelt und goldbeschichte

VERPACKUNGSMATERIAL

- Einzeln verpackt in Polypack
- Gewicht: 0,01kg

ABMESSUNGEN

- 34,3 x 16,2 x 19,3mm



BEZEICHNUNG

TOOLLESS LINE USB 3.0 A-A Kupplung Weiß

BEST. NR.

HSEMRU3AWS