

## Regenschutzdächer

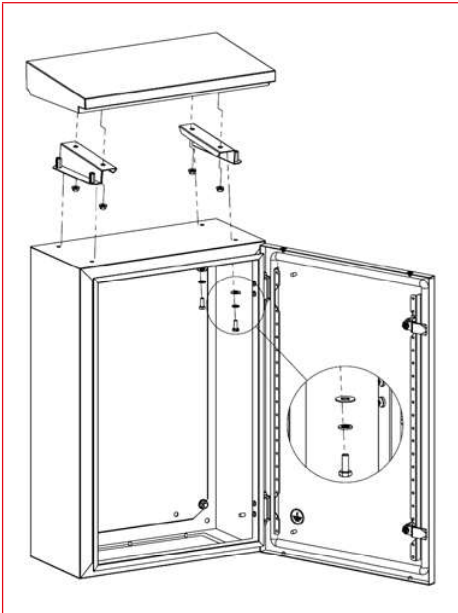


WSTD4021

### Schrack-Info

- Regenschutzdächer zur Montage auf WST-Schränke im Außenbereich
- Montage: An der Schrankoberseite sind 4x Ø 7mm Bohrungen vorzunehmen
- Die Regenschutzdächer können in Kombination mit den Wandbefestigungslaschen WSTWB004 (für Schränke bis inklusive 800mm Höhe) bzw. WSTWB006 (für Schränke ab 1000mm Höhe) verwendet werden
- Material: 1,5mm Stahlblech
- Farbe: RAL7035 (Lichtgrau)
- VE: 1 Stück mit Montagezubehör

### Montage Regenschutzdach



BEZEICHNUNG	VERFÜGBAR	STORE	BEST. NR.
B=250 T=155mm für WST2525150, WST3025150 und WST3525150			WSTD2515
B=250 T=210mm für WST3025210			WSTD2521
B=300 T=155mm für WST3030150 und WST4030150			WSTD3015
B=300 T=210mm für WST3030210, WST4030210 und WST5030210			WSTD3021
B=400 T=155mm für WST5040150 und WST6040150			WSTD4015
B=400 T=210mm für WST4040210, WST5040210, WST6040210 und WST6040211			<b>WSTD4021</b>
B=400 T=260mm für WST5040260 und WST6040260			WSTD4026
B=400 T=300mm für WST5040300, WST6040300 und WST8040300			WSTD4030
B=500 T=155mm für WST6050150			WSTD5015
B=500 T=210mm für WST4050210, WST5050210, WST6050210 und WST7050210			WSTD5021
B=500 T=260mm für WST6050260 und WST7050260			WSTD5026
B=500 T=300mm für WST5050300, WST6050300 und WST6050305			WSTD5030
B=600 T=260mm für WST8060260 und WST1006260			<b>WSTD6026</b>
B=600 T=300mm für WST6060300, WST8060300, WST8060305, WST1006300 und WST1206300			WSTD6030
B=600 T=400mm für WST6060400 und WST8060400			WSTD6040
B=800 T=300mm für WST6080300, WST6080302, WST8080300, WST1008300 und WST1208300			WSTD8030
B=800 T=400mm für WST8080400, WST1008400 und WST1208400			WSTD8040
B=1000 T=300mm für WST1010302, WST1210302 und WST1410302			WSTD1030
B=1200 T=300mm für WST8012302 und WST1212302			WSTD1230