

Leistungsschütze LA, Baugröße 3, 4 - 18,5kW



LA30101N

Schrack-Info

- Schütze von 4kW bis 18,5kW, 3- oder 4-polig
- K3-10 bis K3-22, maximal 4 frontseitige Hilfskontakte HN oder HA aufschraubbar
- K3-24 bis K3-40, maximal 4 frontseitige Hilfskontakte HN oder HA sowie 2 seitliche Hilfskontakte HB aufschraubbar
- 3-polige Schütze K3-10 bis K3-22 für den Anbau thermischer Überlastrelais der Type U12/16E..K3 geeignet
- 3-polige Schütze K3-10 bis K3-40 für den Anbau thermischer Überlastrelais der Type U3/32 geeignet
- 3-polige Schütze K3-24 bis K3-40 für den Anbau thermischer Überlastrelais der Type U3/42 geeignet
- 4-polige Schütze sind nicht für den Anbau von thermischen Überlastrelais geeignet
- Montage auf Tragschiene TS35 oder Montageplatte
- Weiteres Zubehör im Anhang



Mobil Code

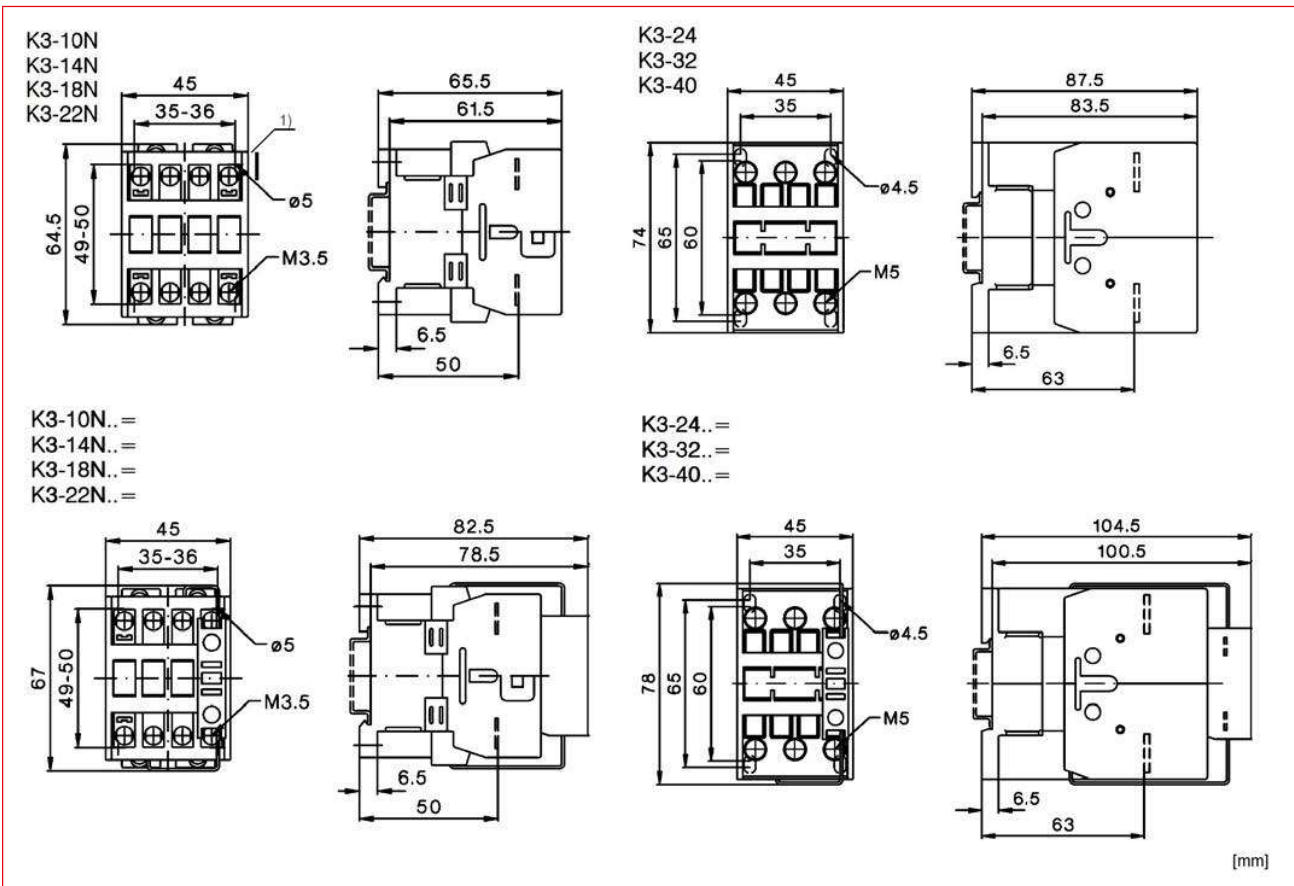
| | | K3-10 | K3-14 | K3-18 | K3-22 | K3-24 | K3-32 | K3-40 |
|--|-------|----------------------------|-------|-------|-------|-------|-------|-------|
| Bemessungsisolationsspannung U_i | (VAC) | 690 | | | | | | |
| Gebrauchskategorie AC-1 $\cos \varphi = 1$ | | | | | | | | |
| Bemessungsleistung bei 400VAC | (kW) | 17,3 | 17,3 | 22,1 | 22,1 | 34,6 | 45 | 55,4 |
| Bemessungsbetriebsstrom $I_n = I_b$ bei 40°C und 690VAC | (A) | 25 | 25 | 32 | 32 | 50 | 65 | 80 |
| Gebrauchskategorie AC-2 und AC-3 | | | | | | | | |
| Bemessungsleistung bei 400VAC | (kW) | 4 | 5,5 | 7,5 | 11 | 11 | 15 | 18,5 |
| Bemessungsbetriebsstrom I_n bei 380-400VAC | (A) | 10 | 14 | 18 | 22 | 24 | 32 | 40 |
| Umgebungstemperatur (Betrieb) | (°C) | -40 ... +60 | | | | | | |
| Einbaulage | | | | | | | | |
| Normen und Bestimmungen | | IEC 60947-4-1, EN60947-4-1 | | | | | | |

| | | inkludierte Hilfskontakte |
|--|-------|-----------------------------|
| Bemessungsisolationsspannung U_i | (VAC) | 690 |
| Thermischer Nennstrom I_n bei 40°C und 690VAC | (A) | 10 |
| Gebrauchskategorie AC-15 | | |
| Bemessungsbetriebsstrom I_n bei 40°C und 230/440VAC | (A) | 3 / 1,6 |
| Gebrauchskategorie DC13¹⁾ | | |
| Bemessungsbetriebsstrom I_n bei 40°C bis 60/110/220VDC | (A) | 3,5 / 0,5 / 0,1 |
| Umgebungstemperatur (Betrieb) | (°C) | -40 ... +60 |
| Normen und Bestimmungen | | IEC 60947-5-1, EN 60947-5-1 |

1) Hilfskontakte elektroniktauglich entsprechend EN60947-5-4 für Nennspannung 24VDC (Prüfwerte 17VDC, 5mA). Kontakte zwangsgeführt.

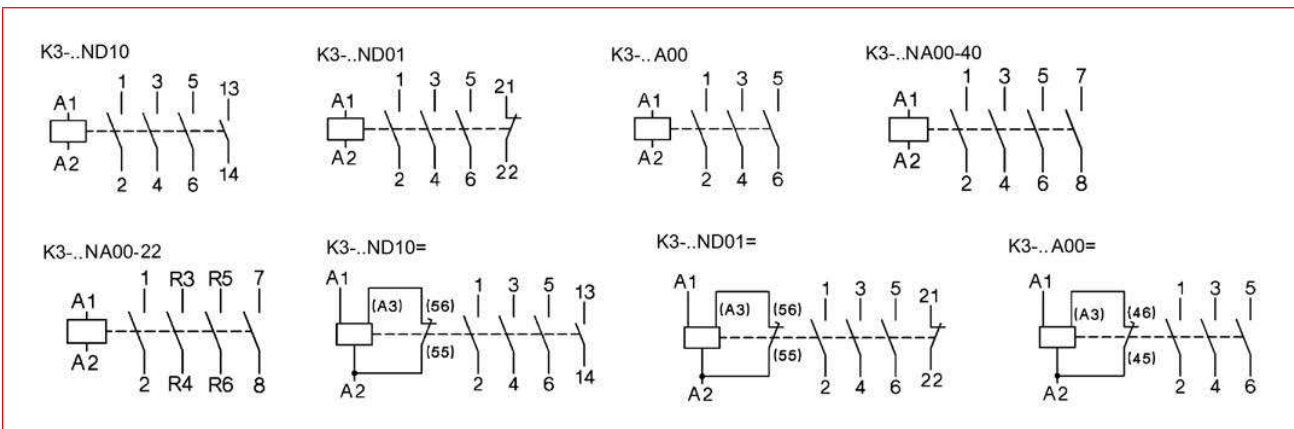
Leistungsschütze LA, Baugröße 3, 4 - 18,5kW

Abmessungen



1) Mindestseitenabstände zu leitfähigen Teilen bei Spulenspannungen:
 500V $U_{imp}=6kV$ 2mm
 660-690V $U_{imp}=8kV$ 4,5mm

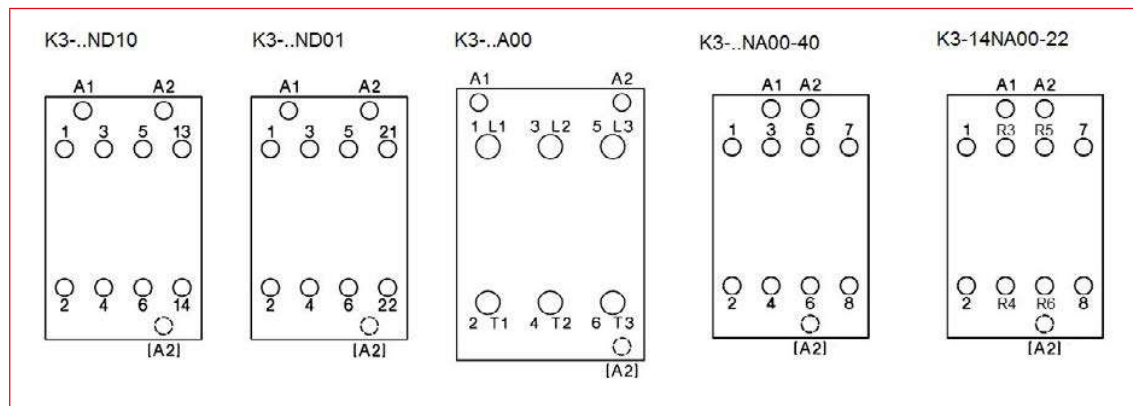
Schaltbilder



Elektromechanische Schütze Serie LA

Leistungsschütze LA, Baugröße 3, 4 - 18,5kW

Lage der Anschlussklemmen



| BEZEICHNUNG | TYPE NR. | VERFÜGBAR | STORE | BEST. NR. |
|--|--------------|-----------|-------|---------------------------|
| 4kW / 10A AC3, 25A AC-1, 3-polig | | | | |
| 4kW/10A AC3, 1 Schließer, 24VAC | K3-10ND10 | | | LA301010N |
| 4kW/10A AC3, 1 Schließer, 24VDC | K3-10ND10= | | | LA301015N |
| 4kW/10A AC3, 1 Öffner, 24VAC | K3-10ND01 | | | LA301020N |
| 4kW/10A AC3, 25A AC1, 1 Schließer, 48VAC | K3-10ND10 | | | LA301011N |
| 4kW/10A AC3, 25A AC1, 1 Schließer, 110VAC | K3-10ND10 | | | LA301012N |
| 4kW, 1 Schließer, 230VAC, 10A AC3 | K3-10ND10 | | | LA301013N |
| 4kW, 1 Schließer, 400VAC, 10A AC3, | K3-10ND10 | | | LA301014N |
| 4kW/10A AC3, 1 Öffner, 230VAC | K3-10ND01 | | | LA301023N |
| 4kW/10A AC3, 1 Öffner, 400VAC | K3-10ND01 | | | LA301024N |
| 4kW/10A AC3, 1 Öffner, 24VDC | K3-10ND01= | | | LA301025N |
| 4kW / 10A AC3, 25A AC-1, 4-polig | | | | |
| 4kW/10A AC3, 230VAC | K3-10NA00-40 | | | LA301043N |
| 5,5kW / 14A AC-3, 25A AC-1, 3-polig | | | | |
| 5,5kW/14A AC3, 25A AC1, 3-polig, 1 Schließer 24VAC | K3-14ND10 | | | LA301410N |
| 5,5kW/14A AC3, 25A AC1, 3-polig, 1 Schließer, 48VAC | K3-14ND10 | | | LA301411N |
| 5,5kW/14A AC3, 25A AC1, 3-polig, 1 Öffner, 24VAC | K3-14ND01 | | | LA301420N |
| 5,5kW/14A AC3, 25A AC1, 3-polig, 1 Öffner, 110VAC | K3-14ND01 | | | LA301422N |
| 5,5kW/14A AC3, 25A AC1, 3-polig, 1 Schließer, 24VDC | K3-14ND10= | | | LA301415N |
| 5,5kW/14A AC3, 25A AC1, 3-polig, 1 Schließer, 220VDC | K3-14ND10= | | | LA301418N |
| 5,5kW/14A AC3, 25A AC1, 3-polig, 1 Öffner, 24VDC | K3-14ND01= | | | LA301425N |
| 5,5kW/14A AC3, 25A AC1, 3-polig, 1 Schließer, 110VAC | K3-14ND10 | | | LA301412N |
| 5,5kW/14A AC3, 25A AC1, 3-polig, 1 Schließer 230VAC | K3-14ND10 | | | LA301413N |
| 5,5kW/14A AC3, 25A AC1, 3-polig, 1 Öffner, 230VAC | K3-14ND01 | | | LA301423N |
| 5,5kW/14A AC3, 25A AC1, 3-polig, 1 Schließer, 400VAC | K3-14ND10 | | | LA301414N |
| 5,5kW/14A AC3, 25A AC1, 3-polig, 1 Öffner, 400VAC | K3-14ND01 | | | LA301424N |
| 5,5kW / 14A AC-3, 25A AC-1, 4-polig | | | | |
| 5,5 kW/14A AC3,25A AC1, 230VAC | K3-14NA00-40 | | | LA301443N |
| 5,5kW/14A AC3, 25A AC1, 2 Schließer + 2 Öffner, 230VAC | K3-14NA00-22 | | | LA3014C3N |
| 7,5kW / 18A AC-3, 32A AC-1, 3-polig | | | | |
| 7,5kW/18A AC3, 32A AC1, 3-polig, 1 Schließer, 24VAC | K3-18ND10 | | | LA301810N |
| 7,5kW/18A AC3, 32A AC1, 3-polig, 1 Schließer, 24VDC | K3-18ND10= | | | LA301815N |
| 7,5kW/18A AC3, 32A AC1, 3-polig, 1 Schließer, 48VDC | K3-18ND10= | | | LA301816N |
| 7,5kW/18A AC3, 32A AC1, 3-polig, 1 Öffner, 24VAC | K3-18ND01 | | | LA301820N |
| 7,5kW/18A AC3, 32A AC1, 3-polig, 1 Öffner, 24VDC | K3-18ND01= | | | LA301825N |
| 7,5kW/18A AC3, 32A AC1, 3-polig, 1 Schließer, 48VAC | K3-18ND10 | | | LA301811N |
| 7,5kW/18A AC3, 32A AC1, 3-polig, 1 Schließer, 110VAC | K3-18ND10 | | | LA301812N |
| 7,5kW/18A AC3, 32A AC1, 3-polig, 1 Schließer, 230VAC | K3-18ND10 | | | LA301813N |

Leistungsschütze LA, Baugröße 3, 4 - 18,5kW

| BEZEICHNUNG | TYPE NR. | VERFÜGBAR | STORE | BEST. NR. |
|---|--------------|-----------|-------|------------------|
| 7,5kW / 18A AC-3, 32A AC-1, 3-polig | | | | |
| 7,5kW/18A AC3, 32A AC1, 3-polig, 1 Öffner, 230VAC | K3-18ND01 | | | LA301823N |
| 7,5kW/18A AC3, 32A AC1, 3-polig, 1 Schließer, 415VAC | K3-18ND10 | | | LA301814N |
| 7,5kW / 18A AC-3, 32A AC-1, 4-polig | | | | |
| 7,5 kW, 4-polig, 18A AC3, 32A AC1, 230VAC | K3-18NA00-40 | | | LA301843N |
| 11kW / 22A AC-3, 32A AC-1, 3-polig | | | | |
| 11kW/22A AC3, 32A AC1, 3-polig, 1 Schließer, 24VAC | K3-22ND10 | | | LA302210N |
| 11kW/22A AC3, 32A AC1, 3-polig, 1 Schließer, 24VDC | K3-22ND10= | | | LA302215N |
| 11kW/22A AC3, 32A AC1, 3-polig, 1 Schließer, 48VDC | K3-22ND10= | | | LA302216N |
| 11kW/22A AC3, 32A AC1, 3-polig, 1 Öffner, 24VDC | K3-22ND01= | | | LA302225N |
| 11kW/22A AC3, 32A AC1, 3-polig, 1 Schließer, 48VAC | K3-22ND10 | | | LA302211N |
| 11kW/22A AC3, 32A AC1, 3-polig, 1 Schließer, 110VAC | K3-22ND10 | | | LA302212N |
| 11kW/22A AC3, 32A AC1, 3-polig, 1 Schließer, 230VAC | K3-22ND10 | | | LA302213N |
| 11kW/22A AC3, 32A AC1, 3-polig, 1 Öffner, 230VAC | K3-22ND01 | | | LA302223N |
| 11kW/22A AC3, 32A AC1, 3-polig, 1 Schließer, 400VAC | K3-22ND10 | | | LA302214N |
| 11kW/22A AC3, 32A AC1, 3-polig, 1 Öffner, 400VAC | K3-22ND01 | | | LA302224N |
| 11kW / 22A AC-3, 32A AC-1, 4-polig | | | | |
| 11kW/22A AC3, 32A AC1, 4-polig, 230VAC | K3-22NA00-40 | | | LA302243N |
| 11kW / 24A AC-3, 50A AC-1, 3-polig | | | | |
| 11kW/24A AC3, 50A AC1, 3-polig, 24VAC | K3-24A00 | | | LA302430 |
| 11kW/24A AC3, 50A AC1, 3-polig, 48VDC | K3-24A00= | | | LA302436 |
| 11kW/24A AC3, 50A AC1, 3-polig, 24VDC | K3-24A00= | | | LA302435 |
| 11kW/24A AC3, 50A AC1, 3-polig, 48VAC | K3-24A00 | | | LA302431 |
| 11kW/24A AC3, 50A AC1, 3-polig, 110VAC | K3-24A00 | | | LA302432 |
| 11kW/24A AC3, 50A AC1, 3-polig, 230VAC | K3-24A00 | | | LA302433 |
| 15kW / 32A AC-3, 65A AC-1, 3-polig | | | | |
| 15kW/32A AC3, 65A AC1, 3-polig, 24VAC | K3-32A00 | | | LA303230 |
| 15kW/32A AC3, 65A AC1, 3-polig, 24VDC | K3-32A00= | | | LA303235 |
| 15kW/32A AC3, 65A AC1, 3-polig, 48VAC | K3-32A00 | | | LA303231 |
| 15kW/32A AC3, 65A AC1, 3-polig, 110VAC | K3-32A00 | | | LA303232 |
| 15kW/32A AC3, 65A AC1, 3-polig, 230VAC | K3-32A00 | | | LA303233 |
| 15kW/32A AC3, 65A AC1, 3-polig, 400VAC | K3-32A00 | | | LA303234 |
| 15kW/32A AC3, 65A AC1, 3-polig, 48VDC | K3-32A00= | | | LA303236 |
| 18,5kW / 40A AC-3, 80A AC-1, 3-polig | | | | |
| 18,5kW/40A AC3, 80A AC1, 3-polig, 24VAC | K3-40A00 | | | LA304030 |
| 18,5kW/40A AC3, 80A AC1, 3-polig, 48VAC | K3-40A00 | | | LA304031 |
| 18,5kW/40A AC3, 80A AC1, 3-polig, 110VAC | K3-40A00 | | | LA304032 |
| 18,5kW/40A AC3, 80A AC1, 3-polig, 230VAC | K3-40A00 | | | LA304033 |
| 18,5kW/40A AC3, 80A AC1, 3-polig, 400VAC | K3-40A00 | | | LA304034 |
| 18,5kW/40A AC3, 80A AC1, 3-polig, 24VDC | K3-40A00= | | | LA304035 |
| Hilfskontakte | | | | |
| frontseitig 1 Schließer, 3A (230V, AC-15) für K2, K3-07 bis K3-115, K4 | HN10 | | | LA190100 |
| frontseitig 1 Öffner, 3A (230V, AC-15) für K2, K3-07 bis K3-115, K4 | HN01 | | | LA190101 |
| frontseitig 1 Öffner, 6A (230V, AC-15) für K2, K3-07 bis K3-115, K4 | HA01 | | | LA190135 |
| frontseitig 1 Schließer, 6A (230V, AC-15) für K2, K3-07 bis K3-115, K4 | HA10 | | | LA190137 |
| frontseitig 1 Früh-Schließer, 3A (230V, AC-15) für K2, K3-07 bis K3-115, K4 | HN10U | | | LA190138 |
| frontseitig 1 Spät-Öffner, 3A (230V, AC-15) für K2, K3-07 bis K3-115, K4 | HN01U | | | LA190139 |

Lieferung üblicherweise innerhalb 1 Woche!

Best. Nr. blau: Lagerware, d.h. üblicherweise versandbereit am Bestelltag! Zusätzliche Abholverfügbarkeit in jedem Schrack Store!