

	EN	Assembly instructions
	DE	Montageanleitung
	SK	Návod na inštaláciu
	PL	Instrukcja montażu
	CZ	Montážní návod
	HU	Szerelési útmutató
	BA	Upute za montažu
	SI	Navodila za montažo
	HR	Upute za montažu
	RO	Instructiuni de montaj
	RS	Инструкције за уградњу
	BG	Инструкции за монтаж
	RU	инсталиране
	HL	Montage handleiding
FR	Manuel d'installation	
IT	Istruzioni per l'installazione	
ES	Instrucciones de instalación	

Safety instructions



- Before mounting and maintenance please make sure that the electrical supply has been switched off to avoid electric shock.
- Never look into the light directly when it is switched on.
- Do not install the product in high temperature or humid place

Sicherheitshinweise



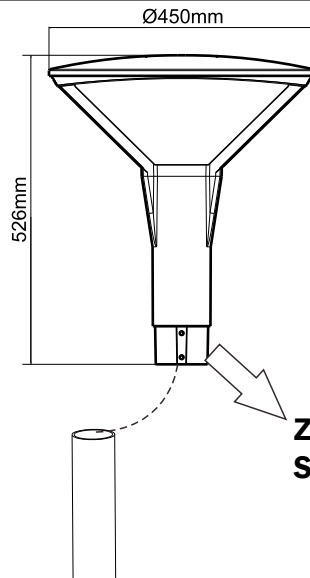
- Schalten Sie vor der Installation und vor Wartungsarbeiten stets die Spannungsversorgung ab.
- Schauen Sie bitte nicht direkt ins Licht, wenn die Leuchte eingeschaltet ist.
- Installieren Sie das Produkt nicht an Orten mit hoher Temperatur oder hoher Luftfeuchtigkeit ist.



- | | |
|----|---|
| EN | Danger, installation by electricians only. |
| DE | Lebensgefahr, Montage nur durch Elektrofachkraft. |
| SK | Nebezpečenstvo úrazu elektrickým prúdom! Inštaláciu zariadenia môže vykonávať len kvalifikovaný elektrikár. |
| PL | Zagrożenie życia, montaż tylko przez wykwalifikowanego elektryka. |
| CZ | Nebezpečí ohrožení života, instalaci může provádět pouze osoba znalá ve smyslu vyhl. 50/78 Sb |
| HU | Életveszély, a szerelést csak szakképzett villanyszerelő végezheti |
| BA | Opasno po život, instalaciju može izvoditi samo stručna osoba |
| SI | Smrtno nevarno, vgradnja dovoljena samo pooblaščenim osebam. |
| HR | Opasno po život, instalaciju može izvoditi samo stručna osoba |
| RO | Pericol, montaj realizat doar de electricieni calificati |
| RS | Опасност, инсталирају само електричари |
| BG | Внимание, изисква се монтаж от електротехник |
| RU | Опасность для жизни, только при установке электрика |
| HL | Levensgevaar, installatie enkel door gekwalificeerde elektricien |
| FR | Danger de mort, installation uniquement par électricien qualifié |
| IT | Pericolo di morte, installazione solo tramite un'elettricista |
| ES | Peligro de muerte, sólo a través de electricista instalador |

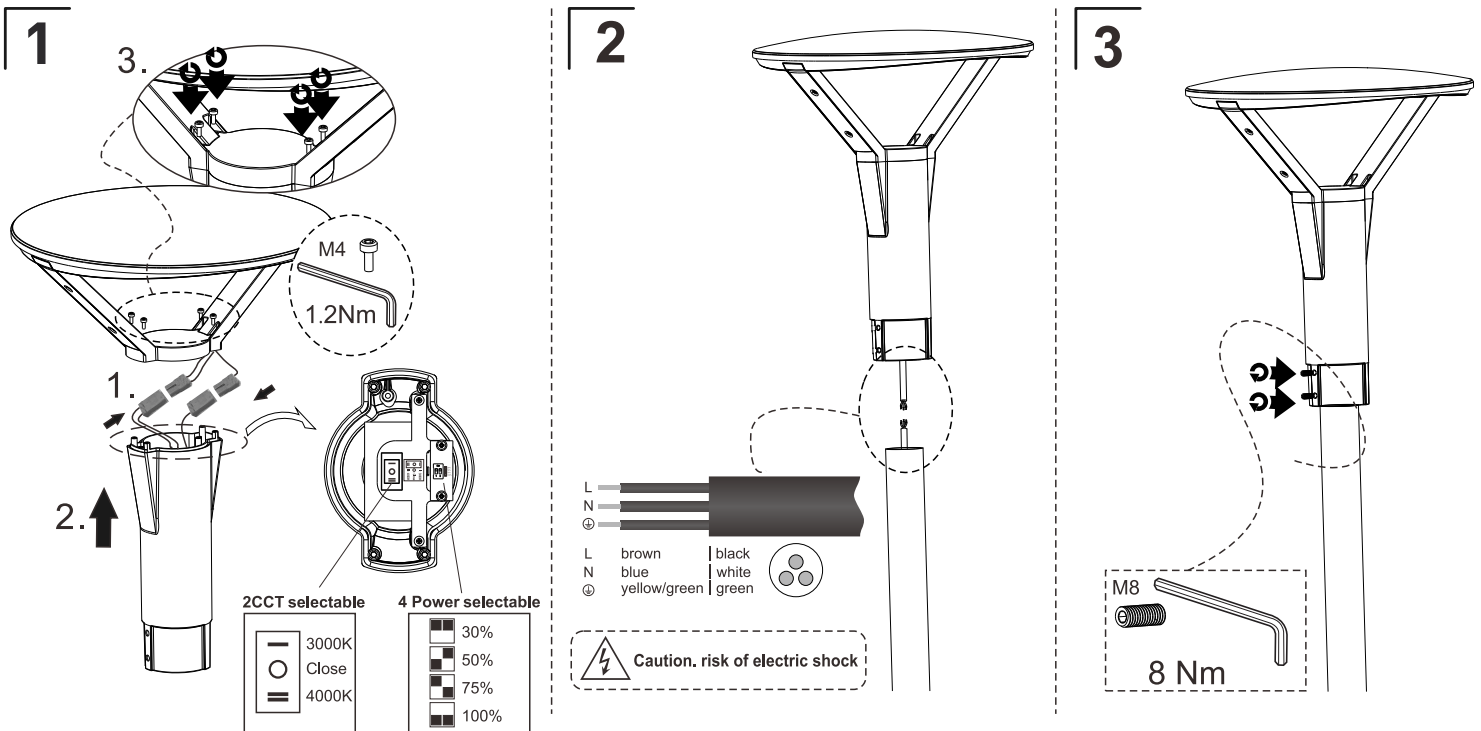


Installation Instructions



Packing List	
	M4 4PCS
	M8 4PCS

Installation



Product Specifications	10/20/30/40W Voreingestellt / Preset: 40W
Size (L x W x H)	450 x 450 x 526mm
Input Voltage	100-240VAC 50/60Hz
Net Weight (Driver included)	7.05±0.2kg
Working Temperature	-30°C to +50°C
Storing Temperature	-40°C to +70°C

This product contains a light source of energy efficiency class C.
Dieses Produkt enthält eine Lichtquelle der Energieeffizienzklasse C.