

Kleinverteiler Aufputz IP65 mit transparenter Kunststofftür



BK080200



BK080201



BK080202



BK080203



BK080204

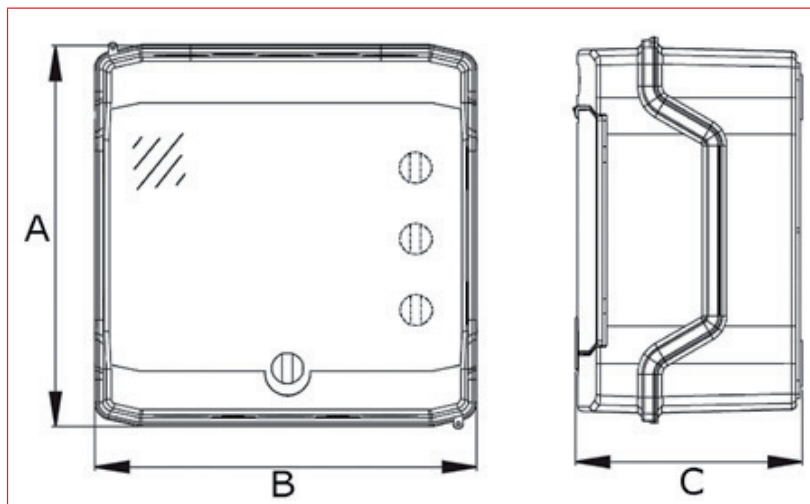


SCHRACK-INFO

- Aufputz Wohnungsverteiler mit Türe in transparenter Ausführung
- Sperre: Drehknopf, ein Kleinzylinder ist einbaubar
- Inkl. PE- und N-Klemmen
- Schutzklasse II
- Nennspannung 400VAC / In=63A
- Umgebungstemperatur: -25°C bis +60°C
- Glühdrahttest: 650°C
- Sperre: RONIS Kleinzylinder möglich
- Material: ABS
- Schutzart IP65
- RAL7035 Lichtgrau

■ Kleinverteiler Aufputz IP65 mit transparenter Kunststofftür

■ Maßskizze BK08201



Seite
94

Artikelnummer	A [mm]	B [mm]	C [mm]	Reihen	TE	Verlustleistung [W]*
BK080200	201	128	120	1	4	-10
BK080201	201	202	120	1	8	-13
BK080202	259	319	144	1	12	-16
BK080203	384	319	144	2	24	-24
BK080204	508	319	144	3	36	-26

* max. Abstrahlleistung des Gehäuses, berechnet als Einzelgehäuse bei Wandanbau und einem $\Delta T = 35K$.
Detailinformation und Rechtshinweise siehe Seite 268

BEZEICHNUNG	BxHxT mm	VERFÜGBAR	STORE	BEST. NR.
4 TE - 1-reihig	128x201x120			BK080200
8 TE - 1-reihig	202x201x120			BK080201
12 TE - 1-reihig	319x259x144			BK080202
24 TE - 2-reihig	319x384x144			BK080203
36 TE - 3-reihig	319x508x144			BK080204

■ Zubehör Kleinverteiler Serie TOPO IP40 und IP65



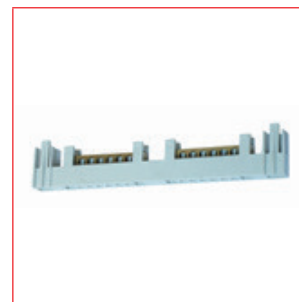
BK080095



BK080099



BK080096



BK080097

BEZEICHNUNG	BxHxT mm	VERFÜGBAR	STORE	BEST. NR.
Halbzylinderschloss für Wohnungsverteiler BK08	25x20x40			BK080099
Halbzylinderschloss für BK08, Metall	23x23x41			BK080096
Halbzylinderschloss für BK08, IP65	23x23x41			BK080095
Klemmenträger 2x8	176x15x30			BK080097
Klemmenträger 2x15	215x263x30			BK080098