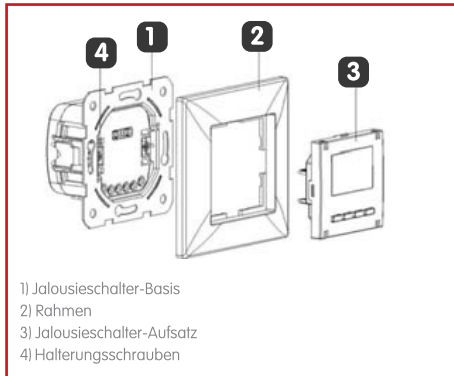


/// BEDIENTUNGSANLEITUNG: JALOUSIE-THERMOSTAT EV103008



- 1) Jalousieschalter-Basis
- 2) Rahmen
- 3) Jalousieschalter-Aufsatz
- 4) Halterungsschrauben

/// MONTAGE

1. Ziehen Sie die Abdeckung des Jalousieschalters (3) ab.
2. Nehmen Sie den Rahmen (2) ab.
3. Stellen Sie die Kabelverbindungen an der Basis (1) des Jalousieschalters wie im Verbindungsdiagramm dargestellt her.
4. Montieren Sie die Basis (1) des Jalousieschalters auf der Anschlussbuchse an der Wand, und ziehen Sie den Schraubennagel (4) mit dem passenden Schraubenschlüssel fest.
5. Setzen Sie die Abdeckung des Jalousieschalters (3) in den Rahmen (2).
6. Drücken Sie die Abdeckung des Jalousieschalters (3) und den Rahmen (2) auf die Basis.

/// TECHNISCHE DATEN

Maximaler Ausgangsstrom:	5A(2A) 230 VAC
Betriebsspannung	250V +/-10 %, 50 Hz
Leistungsreserve	Etwas 6 Stunden bei 25 °C
Speicherkapazität	4 Betriebsbereiche pro Tag
Betriebstemperatur	0 – 30 °C
Schutz	IP 20
Norm	EN 60669-2-1

/// ANWEISUNGEN



- Im Hauptdisplay werden Uhrzeit, Wochentage, Betriebsmodus, Programmanzeige und Bewegungsrichtung der Jalousie angezeigt.
- Die Höheneinstellung erfolgt über die Pfeiltasten (▼ ▲). Diese Einstellung bleibt bis zum nächsten Programmwechsel erhalten. Soll die eingestellte Stufe konstant bleiben (um das Schaltprogramm zu deaktivieren) müssen mithilfe der OK-Taste die Symbole **AUTO** und **RND** entfernt werden.
- Das **AUTO**-Symbol zeigt an, dass das Schaltprogramm aktiv ist.
- Das **RND**-Symbol zeigt an, dass die Zufallsfunktion aktiv ist. In der Zufallsfunktion bleibt das Schaltprogramm aktiv. Allerdings arbeitet es im Zufallsmodus im Bereich von +/-15 Minuten.

Betriebsmodus

- Die im Betriebsprogramm eingestellte Jalousiehöhe wird kontinuierlich im Display unten links angezeigt.
- Halboffen Offen Geschlossen

den Registerkarten um. Wählen Sie die Betriebszeit mithilfe der Pfeiltasten (▼ ▲). Kehren Sie mit der MENU-Taste zum übergeordneten Menü zurück.



- Wählen Sie im Hauptmenü Sommer/Winter das Betriebsprogramm aus, das aktiviert werden soll.

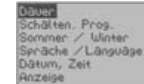
Spracheinstellungen



Wählen Sie im Hauptmenü SPRACHE (LANGUAGE), und wählen Sie dann die gewünschte Sprache aus.

Einstellungen

- Drücken Sie die Taste MENU für 5 Sekunden.



- Im nächsten Bildschirm können Sie mit den Pfeiltasten (▼ ▲) durch die Menüs navigieren. Auf Untermenüs können Sie über OK zugreifen. Mit der Taste MENU kehren Sie zum übergeordneten Menü zurück.

Einstellungen der Dauer



- Auf die Daueroption können Sie über Dauer zugreifen.
- Legen Sie die erforderliche Zeit für die Anpassung der Distanz zwischen der höchsten und niedrigsten Stufe der Jalousie mit den Pfeiltasten fest (▼ ▲).
- Switch between modes with OK button.
- Mit der Taste MENU kehren Sie zum übergeordneten Menü zurück. Setting will automatically register to the device.

Datums-, Zeiteinstellungen



- Auf die Datums-/Zeitoption können Sie über Datum, Zeit zugreifen.
- Mit den Pfeiltasten (▼ ▲) können Sie das Datum festlegen.
- Schalten Sie mithilfe der OK-Taste zwischen den Registerkarten um.
- Kehren Sie mit der MENU-Taste zum übergeordneten Menü zurück.

Display-Einstellungen



- Auf die Display-Optionen können Sie über Display zugreifen.
- Legen Sie mit den Pfeiltasten (▼ ▲) die Stärke der Hintergrundbeleuchtung in Prozent (%) fest.
- Taste: Die Hintergrundbeleuchtung ist nur bei Tastendruck aktiv.

⚠ Warnhinweise

- Verwenden Sie ein trockenes oder leicht angefeuchtetes Tuch, um den Rahmen, den Schalter und die Abdeckung zu reinigen. Verwenden Sie keinen Alkohol, kein Kölnischwasser, kein Reinigungsmittel und keine anderen Chemikalien.
- Nehmen Sie vor Malerarbeiten Abdeckung und Rahmen mit einem Schraubenschlüssel ab.

Programmeinstellungen



- Auf die Programmoption können Sie über Programme zugreifen.
- Wählen Sie eines der Programme Sommer oder Winter aus.



- Wählen Sie eine der Optionen Alle Tage der Woche, Nur Wochentage, Nur Wochenende oder Einzelne Tage separat.



- Wählen Sie im nächsten Fenster den Betriebsmodus mithilfe der Pfeiltasten (▼ ▲). Schalten Sie mithilfe der OK-Taste zwischen

- Aus: Die Hintergrundbeleuchtung ist nie aktiv.
- Ein: Bei Verwendung des Geräts leuchtet die Hintergrundbeleuchtung mit der eingestellten Helligkeit, nach der Bedienung mit der Hälfte der eingestellten Helligkeit.
- Mit der OK-Taste können Sie zwischen den Registerkarten wechseln.
- Kehren Sie mit der MENU-Taste zum übergeordneten Menü zurück.

Reset



- Auf die Reset-Optionen können Sie über Reset zugreifen.
- Wählen Sie die Reset-Registerkarte mithilfe der Pfeiltasten (▼ ▲).
- Stellen Sie mit der OK-Taste die Werkseinstellung wieder her.

Werkseinstellungen (Reset)

- Menüsprache : Englisch
- Dauer : 60 Sekunden
- Display : Helligkeit: 100 %
- Hintergrundbeleuchtung : Knopf
- Aktives Programm : Winter
- Winterprogramm : Täglich 7:00 - 19:00 Geöffnet
- Sommerprogramm : Täglich 7:00 - 19:00 Geöffnet

/// VERBINDUNGSDIAGRAMM

