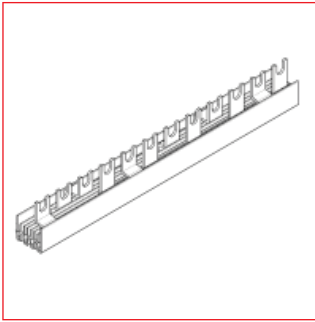


■ Kompakt-Gabelverschiebung 4-polig, nicht ausbrechbar, 12TE



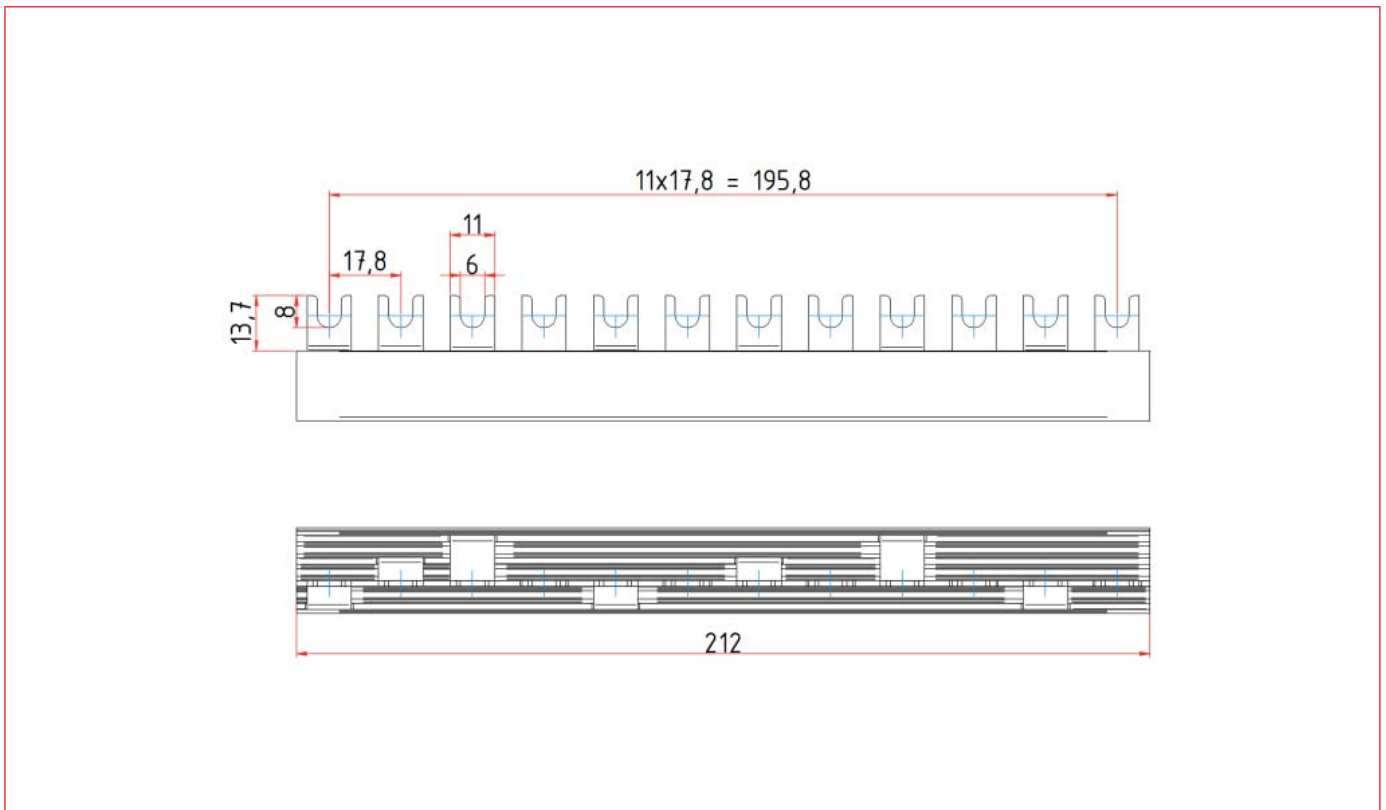
BS900053

■ Schrack-Info

- Gabelschiene zur Verdrahtung von Geräten mit Doppelfunktionsklemme
- Teilung 17,8 mm

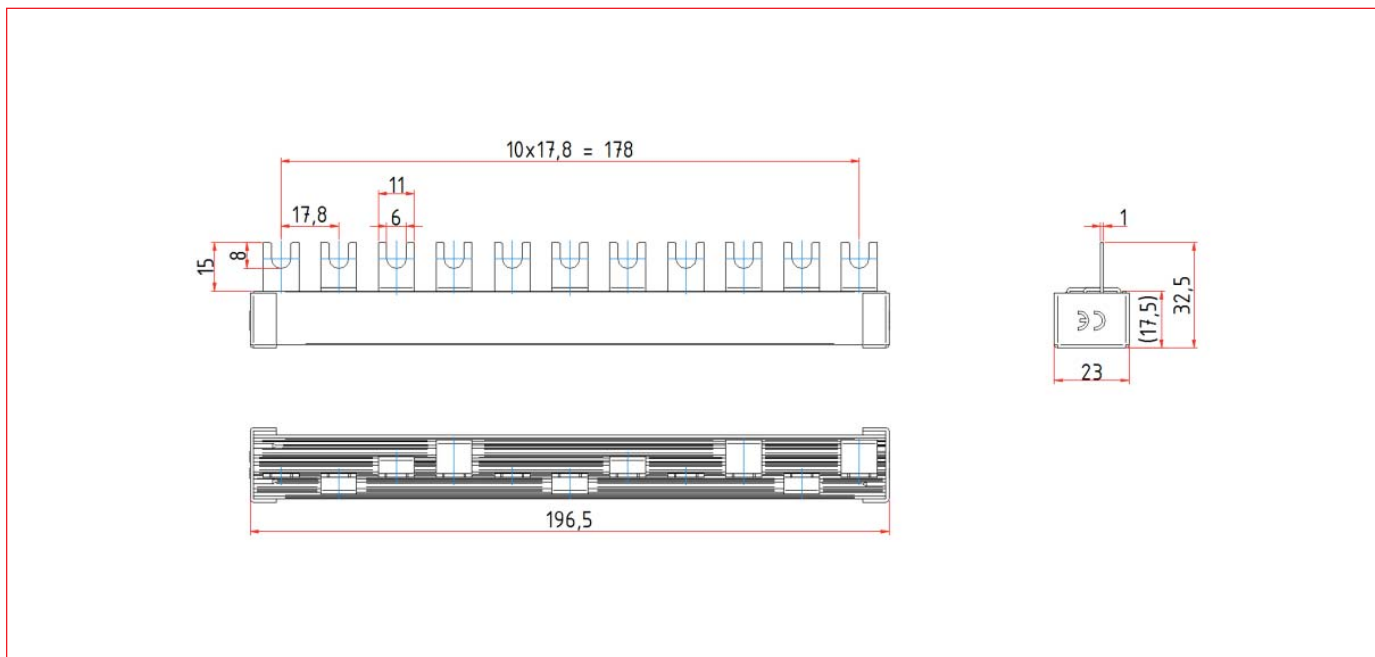
	BS900053	BS900052	BS900054	BS900058	BS900059	
Schieneart:	Gabelverschiebung	Gabelverschiebung	Gabelverschiebung	Gabelverschiebung	Gabelverschiebung	
Anzahl der Pole:	4-polig	4-polig	4-polig	4-polig	4-polig	
Type:	nicht ausbrechbar	nicht ausbrechbar	nicht ausbrechbar	nicht ausbrechbar	nicht ausbrechbar	
Schienequerschnitt:	16mm ²	10mm ²	16mm ²	10mm ²	16mm ²	
Schrittmaß:	17,8mm	17,8mm	17,8mm	17,8mm	17,8mm	
Teilungseinheiten:	12	12	12	12	12	
Schienelänge:	212mm	197mm	212mm	212mm	212mm	
Phasenfolge:	L1, L2, L3, N, L1, N, L2, N, L3, N, L1, N	L1, L2, L3, N, L1, L2, L3, N, L1, N, L2, N	L1, L2, L3, N, L1, L2, L3, N, L1, L2, L3, N	L1, N, L2, N, L3, N, L1, N, L2, N, L3, N	L1, L2, L3, N, L1, L2, L3, N, L1, L2, L3, N	
Vorschriften:	EN 60947-1 / IEC 60947-1					
Stromschiene:	E – Cu 58 F25					
Nennbetriebsspannung:	690V-AC/DC					
Isolationskoordination:	Überspannungskategorie III Verschmutzungsgrad 2					
Schutzart:	IP20					
Stoßspannungsfestigkeit:	≥ 4,5kV (1kV/mm Luftstrecke)					
Kurzschlussfestigkeit:	15kA					
Einspeisung Schienenanfang bzw. Ende:	Max. Schienenstrom Is/ Phase	80A	63A	80A	63A	80A
	Anschlussquerschnitt	16mm ²	10mm ²	16mm ²	10mm ²	16mm ²
Endkappe:		BS900117	BS900117	BS900117	BS900117	BS900117

■ BS900053 Maßskizze

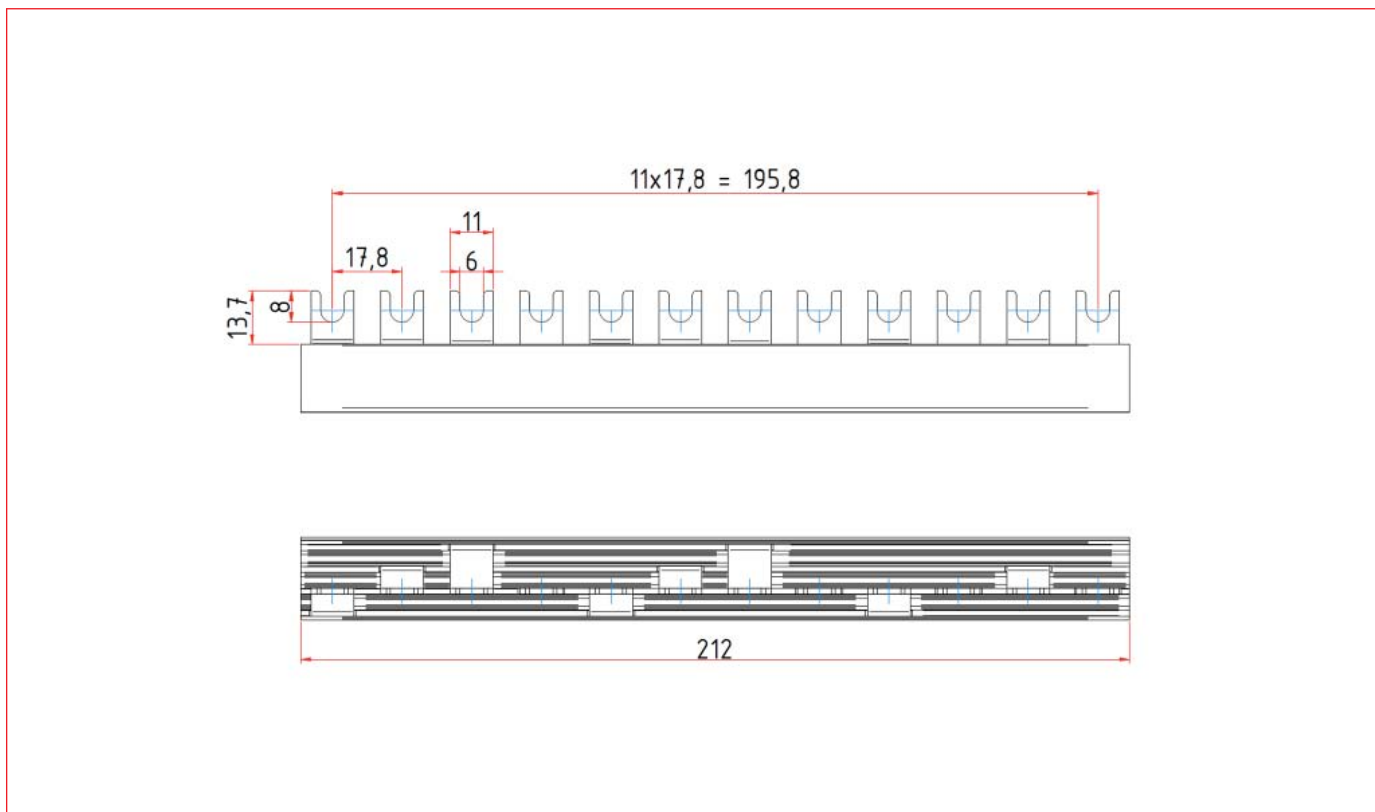


■ Kompakt-Gabelverschiebung 4-polig, nicht ausbrechbar, 12TE

■ BS900052 Maßskizze

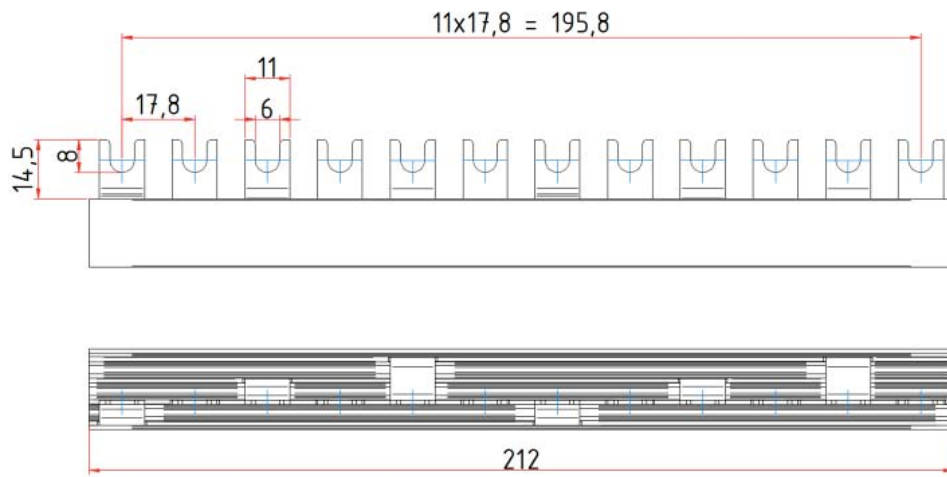


■ BS900054 Maßskizze

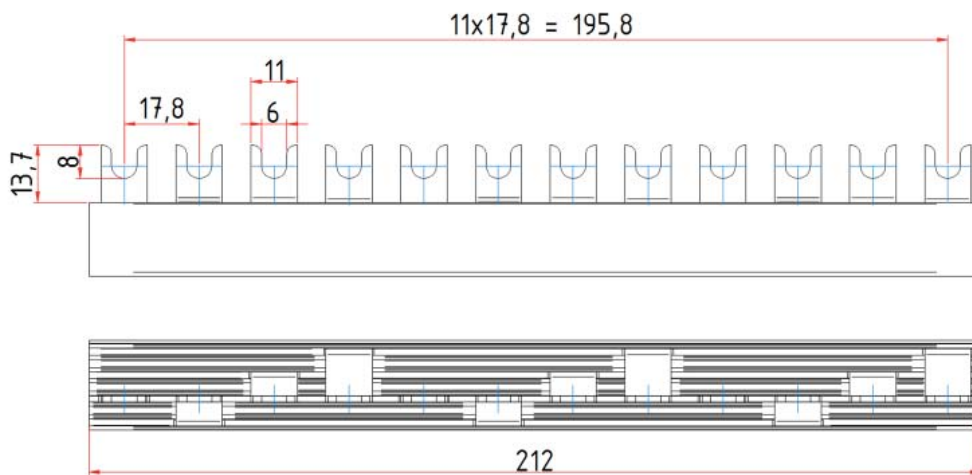


■ Kompakt-Gabelverschiebung 4-polig, nicht ausbrechbar, 12TE











■ BS900058 Maßskizze



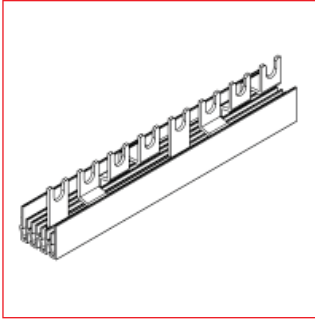
■ BS900059 Maßskizze



/// Kompakt-Gabelverschiebung 4-polig, nicht ausbrechbar, 12TE

BEZEICHNUNG	VERFÜGBAR	STORE	BEST. NR.
Schienen			
1 x FI 4-polig + 4 x LS 1+N, 12TE, 16mm ²			BS900053
1 x FI 4-polig + 1 x LS 3-polig+ 3 x LS 1+N, 12TE, 10mm ²			BS900052
1 x FI 4-polig + 1 x LS 3+N + 2 x LS 1+N, 12TE, 16mm ²			BS900054
6 x LS 1+N, 12TE, 10mm ²			BS900058
1 x FI 4-polig + 4 x ÜA + 1 x LS 3+N, 12TE, 16mm ²			BS900059
Zubehör			
Endkappe 4-polig			BS900117

■ Kompakt-Gabelverschiebung 4-polig, nicht ausbrechbar, 8TE



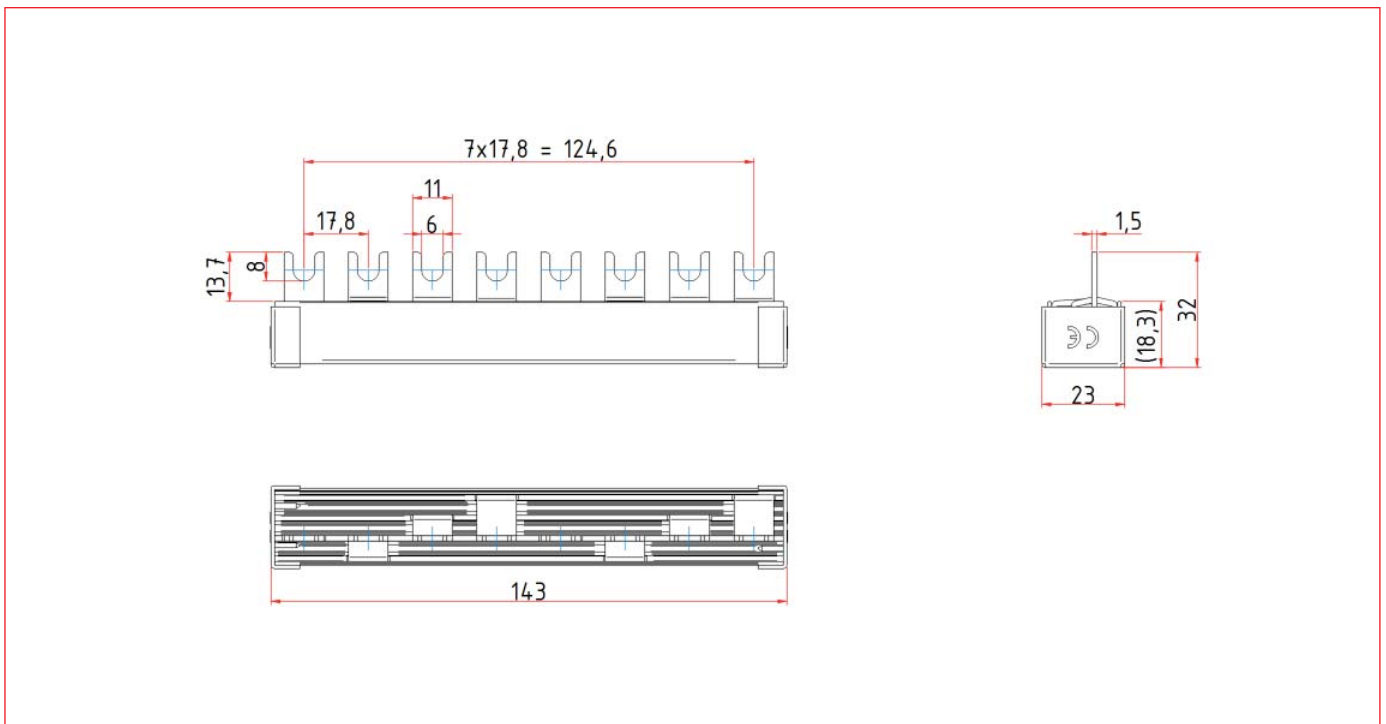
BS900060

■ Schrack-Info

- Gabelschiene zur Verdrahtung von zwei 4-poligen Geräten mit Doppelfunktionsklemme
- Teilung 17,8 mm
- 8 TE

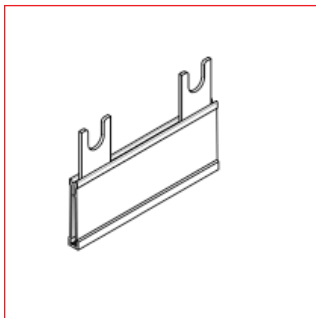
		BS900060
Schienenart:		Gabelverschiebung
Anzahl der Pole:		4-polig
Type:		nicht ausbrechbar
Schienenquerschnitt:		16mm ²
Schrittmaß:		17,8mm
Teilungseinheiten:		8
Schienenlänge:		141 mm
Phasenfolge:		L1, L2, L3, N, L1, L2, L3, N
Vorschriften:		EN 60947-1 / IEC 60947-1
Stromschiene:		E – Cu 58 F25
Nennbetriebsspannung:		690V-AC/DC
Isolationskoordination:		Überspannungskategorie III Verschmutzungsgrad 2
Schutzart:		IP20
Stoßspannungsfestigkeit:		≥ 4,5kV (1kV/mm Luftstrecke)
Kurzschlussfestigkeit:		15kA
Einspeisung Schienenanfang bzw. Ende:	Max. Schienenstrom I _s /Phase	80A
	Anschlussquerschnitt	16mm ²
Endkappe:		BS900117

■ BS900060 Maßskizze



BEZEICHNUNG	VERFÜGBAR	STORE	BEST. NR.
Schiene 1 x FI 4-polig + 4 x ÜA / TE=18mm / 16mm ²			BS900060
Zubehör Endkappe 4-polig			BS900117

/// Kompakt-Gabelverschienung 2-polig, nicht ausbrechbar, 2X2 TE



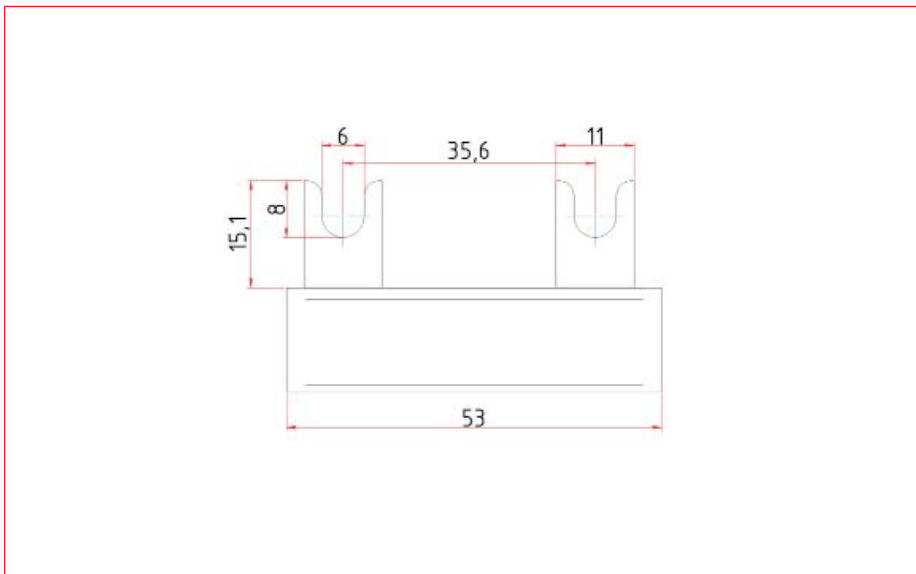
BS990059

/// Schrack-Info

- Neutralleiter-Gabelschiene zur Verdrahtung von drei 1+N Geräten mit Doppelfunktionsklemme

		BS990059
Schieneart:		Gabelverschienung
Anzahl der Pole:		1-polig
Type:		nicht ausbrechbar
Schienequerschnitt:		10mm ²
Schrittmaß:		17,8mm
Teilungseinheiten:		2
Schienelänge:		53
Phasenfolge:		N
Vorschriften:		EN 60947-1 / IEC 60947-1
Stromschiene:		E – Cu 58 F25
Nennbetriebsspannung:		690V-AC/DC
Isolationskoordination:		Überspannungskategorie III Verschmutzungsgrad 2
Schutzart:		IP20
Stoßspannungsfestigkeit:		≥ 4,5kV (1kV/mm Luftstrecke)
Kurzschlussfestigkeit:		15kA
Einspeisung Schienenanfang bzw. Ende:	Max. Schienenstrom Is/Phase	63A
	Anschlussquerschnitt	10mm ²

/// BS990059 Maßskizze



BEZEICHNUNG	VERFÜGBAR	STORE	BEST. NR.
Gabelverschienung N-Brücke 16mm ² , 2x2TE, blau			BS990059



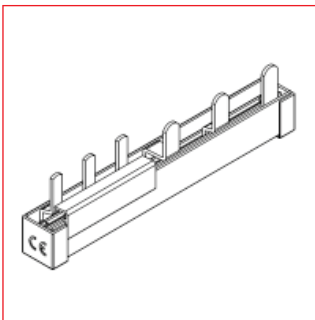
Best. Nr. blau: Lagerware, d.h. üblicherweise versandbereit am Bestellttag!



Zusätzliche Abholverfügbarkeit in jedem Schrack Store!



■ Kompakt-Stiftverschiebung 3-polig, nicht ausbrechbar, für Überspannungsableiter



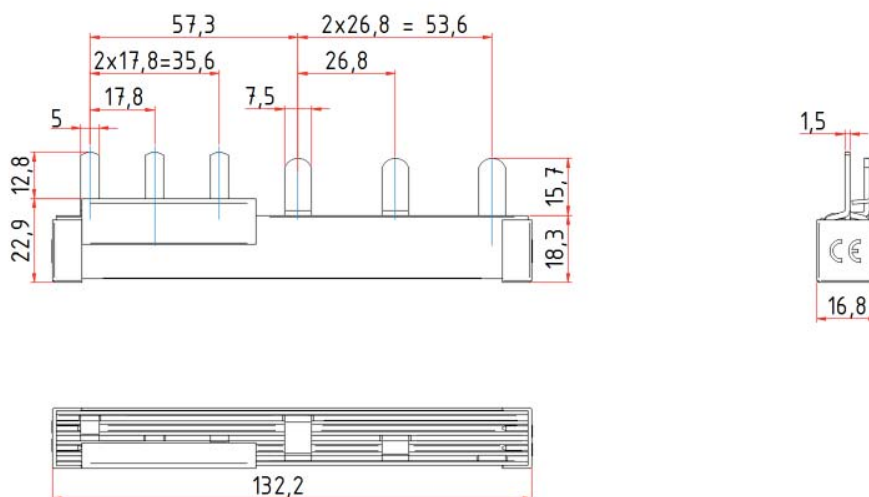
BS990061

■ Schrack-Info

- Spezial-Stiftschiene zur Verdrahtung von einem Schaltgerät mit einem Überspannungsableiter

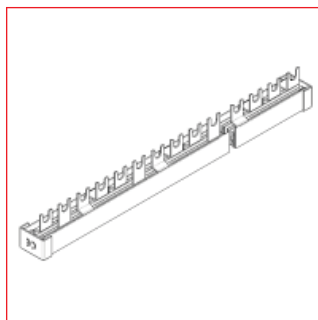
		BS990061
Schienenart:		Stiftverschiebung
Anzahl der Pole:		3-polig
Type:		nicht ausbrechbar
Schienenquerschnitt:		16mm ²
Schrittmaß:		17,8mm + 26,8mm
Teilungseinheiten:		6
Schienenlänge:		132mm
Phasenfolge:		L1, L2, L3, L1, L2, L3
Vorschriften:		EN 60947-1 / IEC 60947-1
Stromschiene:		E – Cu 58 F25
Nennbetriebsspannung:		690V-AC/DC
Isolationskoordination:		Überspannungskategorie III Verschmutzungsgrad 2
Schutzart:		IP20
Stoßspannungsfestigkeit:		≥ 4,5kV (1kV/mm Luftstrecke)
Kurzschlussfestigkeit:		15kA
Einspeisung Schienenanfang bzw. Ende:	Max. Schienenstrom I _s /Phase	80A
	Anschlussquerschnitt	16mm ²

■ BS990061 Maßskizze



BEZEICHNUNG	VERFÜGBAR	STORE	BEST. NR.
Stiftverschiebung 3-polig, 16mm ² mit Versatz			BS990061

/// Kompakt-Gabelverschiebung 4-polig, nicht ausbrechbar, 20-32TE



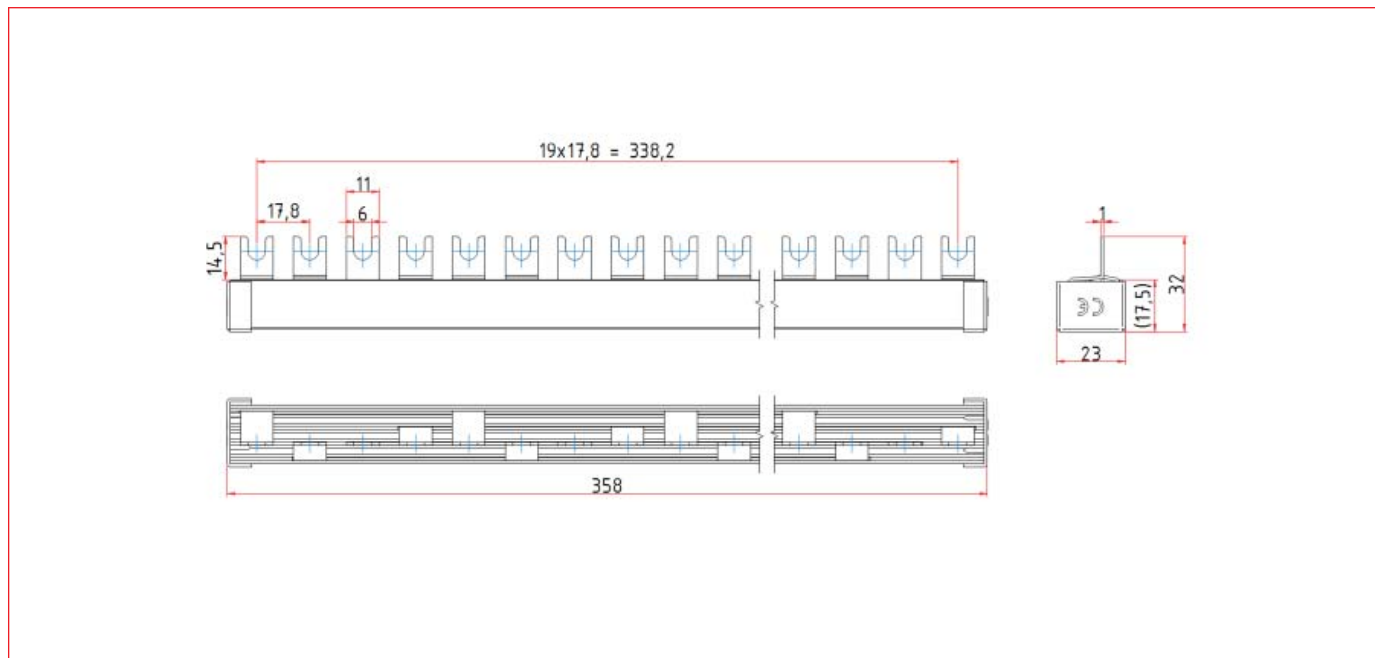
BS900065

/// Schrack-Info

- Gabelschiene zur Verdrahtung von Geräten mit: Doppelfunktionsklemme
- Teilung 17,8 mm

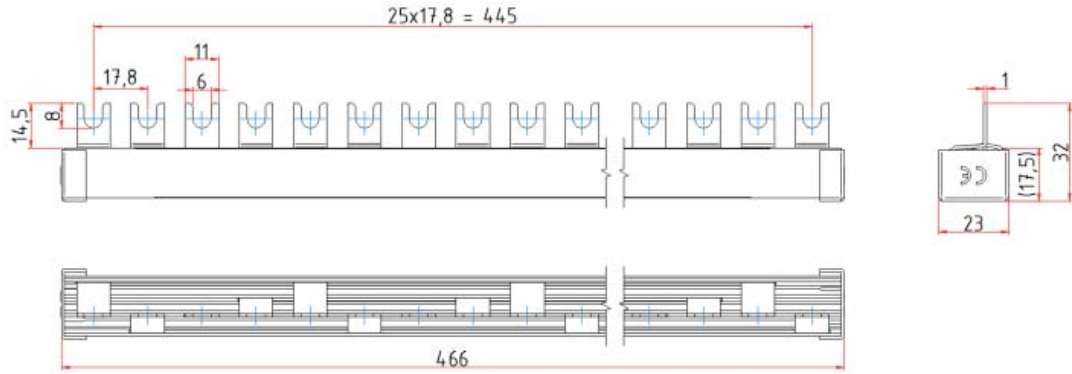
	BS900065	BS900066	BS900067
Schieneart:	Gabelverschiebung	Gabelverschiebung	Gabelverschiebung
Anzahl der Pole:	4-polig	4-polig	4-polig
Type:	nicht ausbrechbar	nicht ausbrechbar	nicht ausbrechbar
Schienequerschnitt:	10mm ²	10mm ²	10mm ²
Schrittmaß:	17,8mm	17,8mm	17,8mm
Teilungseinheiten:	20	26	32
Schienelänge:	358mm	466mm	574mm
Phasenfolge:	L1, L2, L3, N,	L1, L2, L3, N,	L1, L2, L3, N,
Vorschriften:	EN 60947-1 / IEC 60947-1		
Stromschiene:	E – Cu 58 F25		
Nennbetriebsspannung:	690V-AC/DC		
Isolationskoordination:	Überspannungskategorie III Verschmutzungsgrad 2		
Schutzart:	IP20		
Stoßspannungsfestigkeit:	≥ 4,5kV (1kV/mm Luftstrecke)		
Kurzschlussfestigkeit:	15kA		
Einspeisung Schienenanfang bzw. Ende:	Max. Schienenstrom Is/Phase	63A	63A
	Anschlussquerschnitt	10mm ²	10mm ²
Endkappe:	BS900117	BS900117	BS900117

/// BS900065 Maßskizze

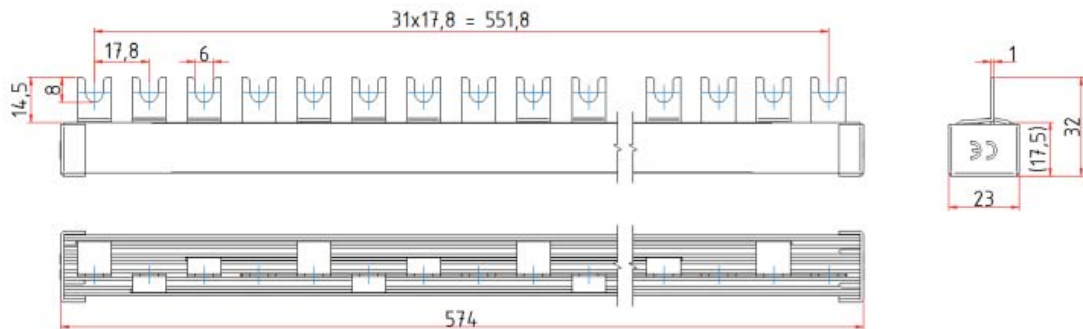


■ Kompakt-Gabelverschiebung 4-polig, nicht ausbrechbar, 20-32TE

■ BS900066 Maßskizze

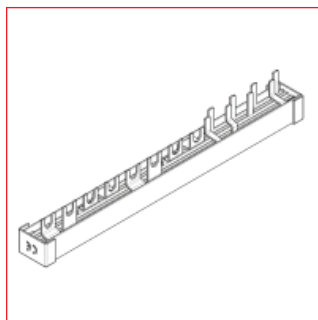


■ BS900067 Maßskizze



BEZEICHNUNG	VERFÜGBAR	STORE	BEST. NR.
Schienen			
Gabelschiene 10 mm ² , 4-polig, 20TE			BS900065
Gabelschiene 10 mm ² , 4-polig, 26TE			BS900066
Gabelschiene 10 mm ² , 4-polig, 32TE			BS900067
Zubehör			
Endkappe 4-polig			BS900117

Kompaktverschiebung für Leitungsschutzschalter schmale Bauform



BS990165

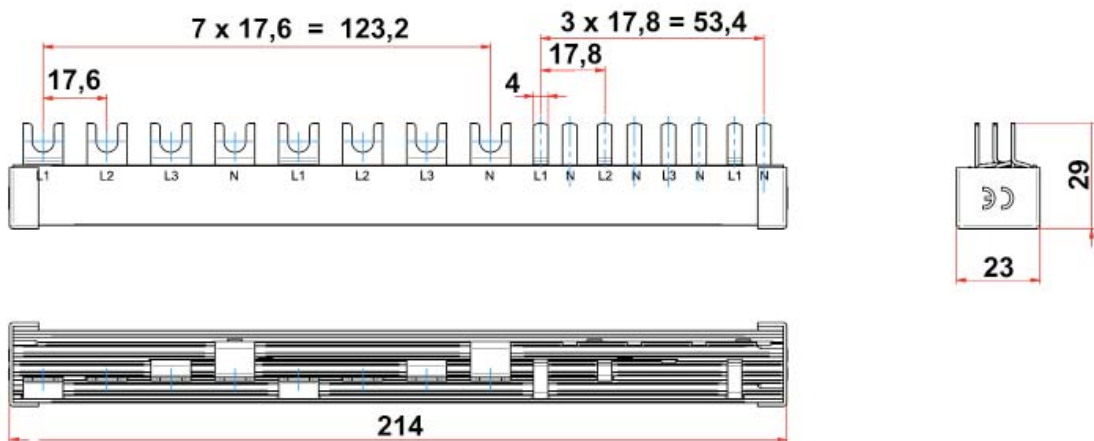
Schrack-Info

Die Kompakt-Verschiebung für Leitungsschutzschalter 1+N auf 1TE ermöglicht das schnellste, einfachste und sicherste Verdrahten dieser Schaltgeräte

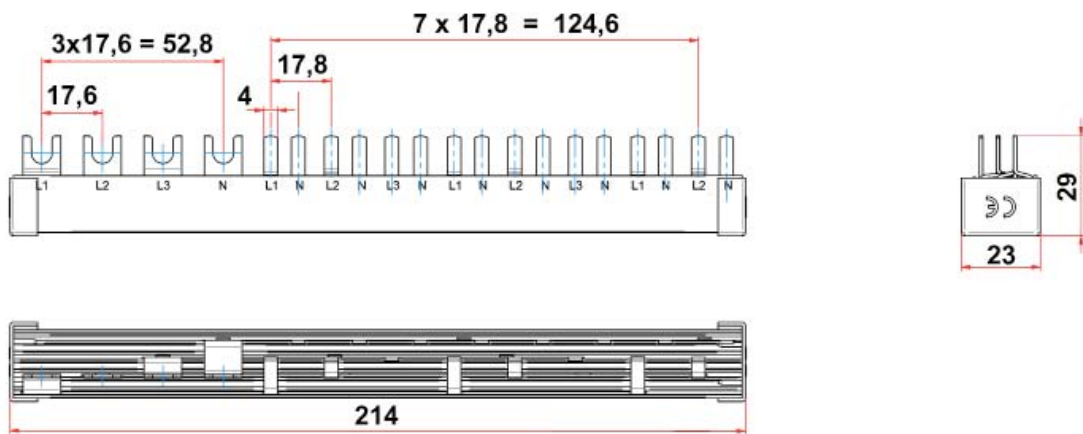
	BS990165	BS990169	BS990167	BS990164	BS900068	BS990162	BS990163
Schieneart:	Gabel-/Stiftverschiebung	Gabel-/Stiftverschiebung	Gabel-/Stiftverschiebung	Gabel-/Stiftverschiebung	Gabel-/Stiftverschiebung	Gabel-/Stiftverschiebung	Gabel-/Stiftverschiebung
Anzahl der Pole:	4-polig	4-polig	4-polig	4-polig	4-polig	4-polig	4-polig
Type:	nicht ausbrechbar	nicht ausbrechbar	nicht ausbrechbar	nicht ausbrechbar	nicht ausbrechbar	nicht ausbrechbar	nicht ausbrechbar
Schienequerschnitt:	10mm ²	10mm ²	10mm ²	10mm ²	10mm ²	10mm ²	10mm ²
Schrittmaß:	17,8mm	17,8mm	17,8mm	17,8mm	17,6mm + 17,8mm	17,6mm + 17,8mm	17,6mm + 17,8mm
Teilungseinheiten:	12	12	12	12	12	30	28
Schienelänge:	214mm	214mm	214mm	214mm	214mm	538mm	500mm
Phasenfolge:	L1, L2, L3, N, L1, L2, L3, N, L1, N, L2, N, L3, N, L1, N	L1, L2, L3, N, L1, N, L2, N, L3, N, L1, N, L2, N, L3, N, L1, N	L1, L2, L3, N, L1, L2, L3, L1, N, L2, N, L3, N, L1, N, L2, N	L1, L2, L3, N, L1, L2, L3, N, L1, N, L2, N, L3, N, L1, N	L1, L2, L3, N, L1, L2, L3, N, L1, N, L2, N, L3, N, L1, N	3 x L1, L2, L3, N, 6 x L1, N, L2, N, L3, N	4 x L1, L2, L3, N, 4 x L1, N, L2, N, L3, N
Beispiel der Anwendung	1 x FI 4-polig, 1 x LS 3+N, 4 x LS1+N/1TE	1 x FI 4-polig, 8 x LS1+N/1TE	1 x FI 4-polig, 1 x LS 3-polig 4 x LS1+N/1TE	1 x FI 4-polig, 1 x LS 3+N, 4 x LS1+N/1TE	1 x FI 4-polig, 1 x LS 3+N, 4 x LS1+N/1TE	1 x FI 4-polig, 2 x LS 3+N, 18 x LS1+N/1TE	1 x FI 4-polig, 2 x LS 3+N, 18 x LS1+N/1TE
Vorschriften:	EN 60947-1 / IEC 60947-1						
Stromschiene:	E – Cu 58 F25						
Nennbetriebsspannung:	690V-AC/DC						
Isolationskoordination:	Überspannungskategorie III						
Schutzart:	Verschmutzungsgrad 2						
Stoßspannungsfestigkeit:	IP20						
Kurzschlussfestigkeit:	≥ 4,5kV (1kV/mm Luftstrecke)						
Kurzschlussfestigkeit:	15kA						
Einspeisung Schienenanfang bzw. Ende:	Max. Schienenstrom Is/Phase	63A	63A	63A	63A	63A	63A
	Anschlussquerschnitt	10mm ²	10mm ²	10mm ²	10mm ²	10mm ²	10mm ²
Endkappe:		BS900117	BS900117	BS900117	nicht kürzbar	BS900117	BS900117

■ Kompaktverschierung für Leitungsschutzschalter schmale Bauform

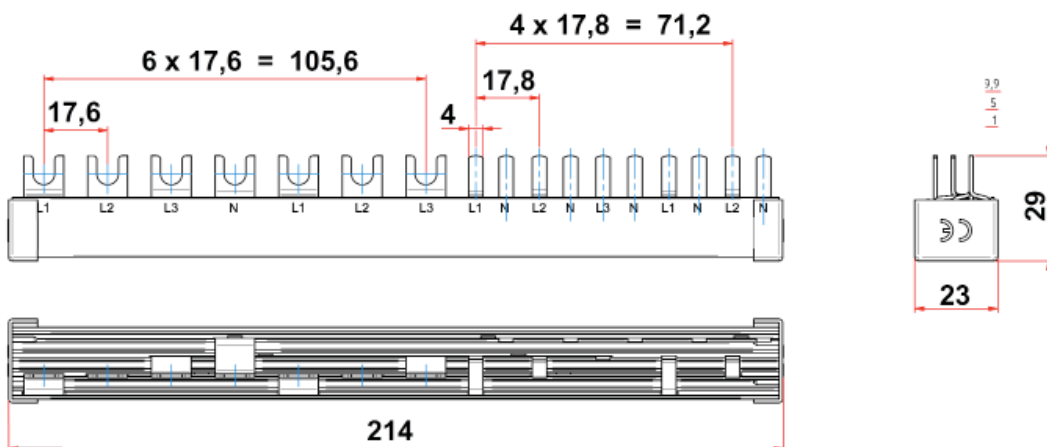
■ BS900165 Maßskizze



■ BS900169 Maßskizze

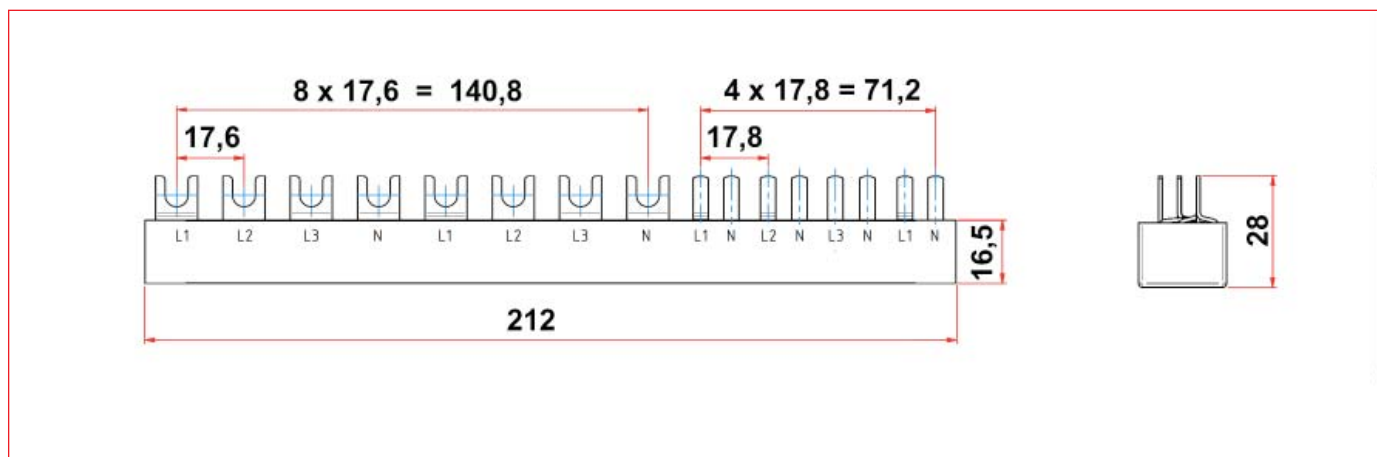


■ BS900167 Maßskizze

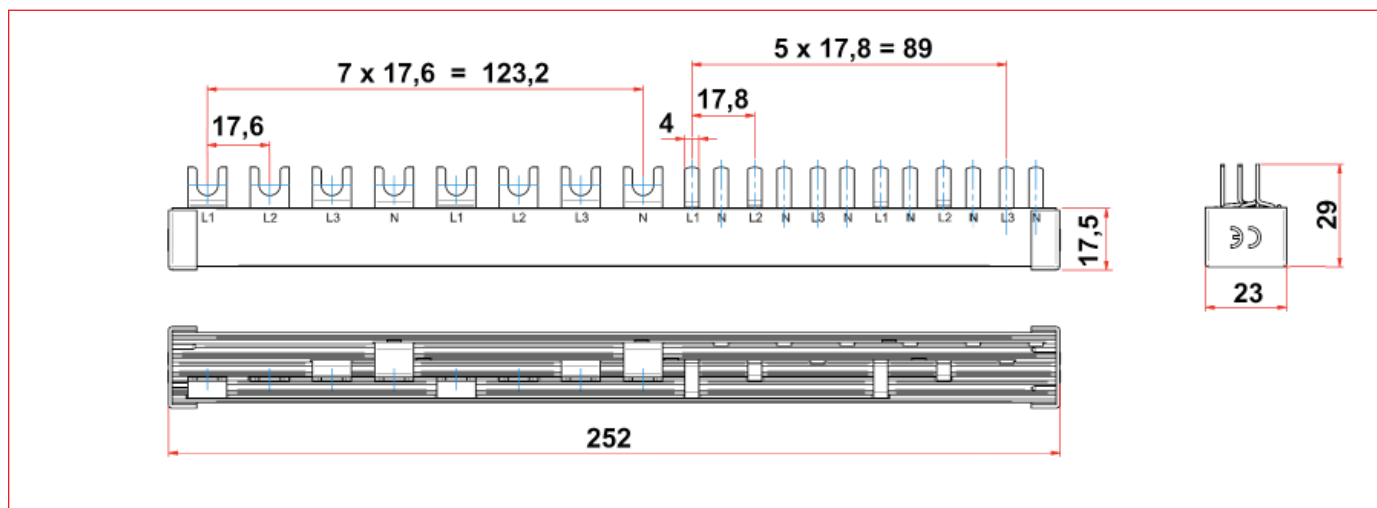


■ Kompaktverschiebung für Leitungsschutzschalter schmale Bauform

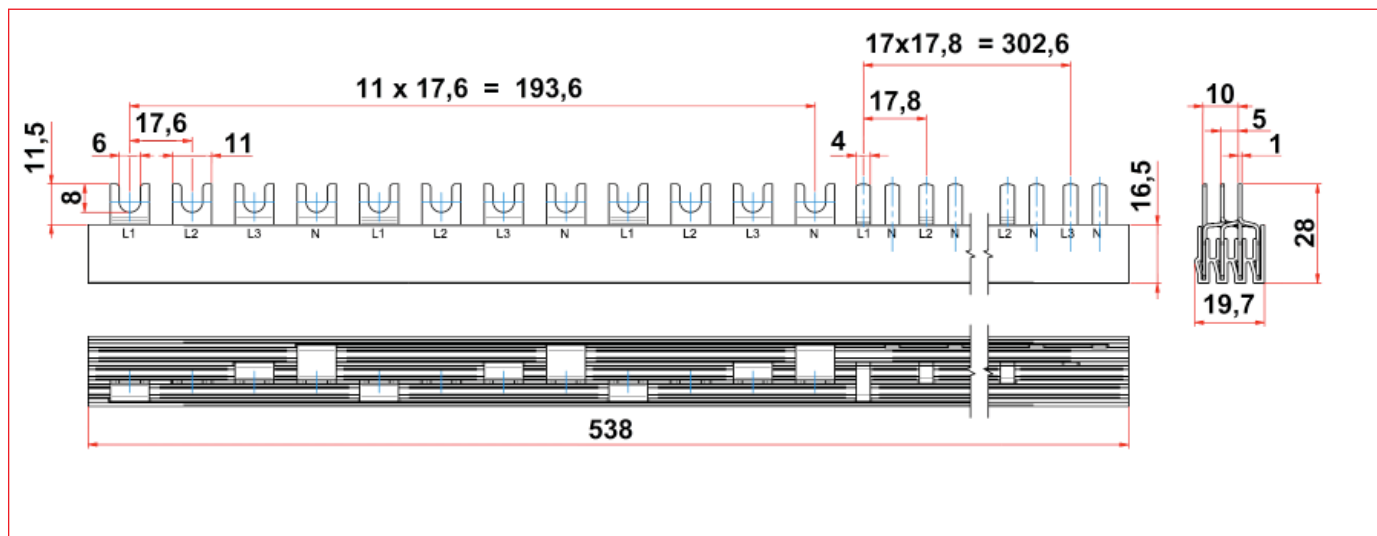
■ BS990164 Maßskizze



■ BS900068 Maßskizze

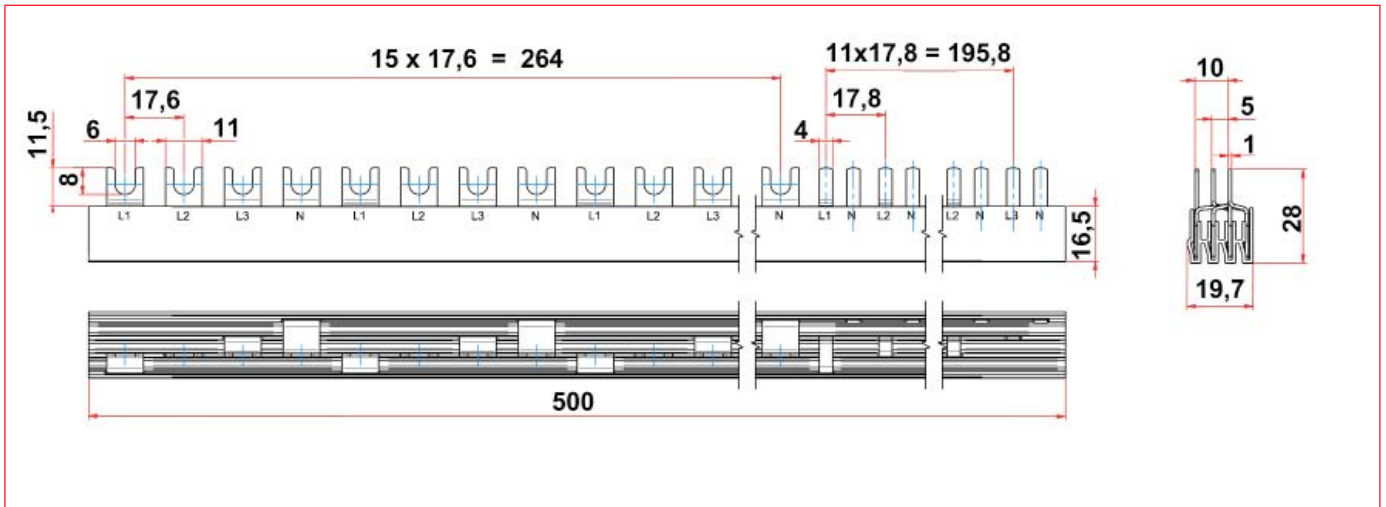


■ BS990162 Maßskizze



■ Kompaktverschiebung für Leitungsschutzschalter schmale Bauform

■ BS990163 Maßskizze



BEZEICHNUNG	VERFÜGBAR	STORE	BEST. NR.
Schienen			
Kompaktverschiebung, 4 polig, 1 x FI 4-polig, 1 x LS 4-polig, 4 x LS 1+N/1TE			BS990165
Kompaktverschiebung, 4 polig, 1 x FI 4-polig, 8 x LS 1+N/1TE			BS990169
Kompaktverschiebung, 4 polig, 1 x FI 4-polig, 1 x LS 3-polig, 5 x LS 1+N/1TE			BS990167
Kompaktverschiebung, 4 polig, 1 x FI 4-polig, 1 x LS 4-polig, 4 x LS 1+N/1TE			BS990164
Kompaktverschiebung 14TE 1xFI 4pol, 1xLS 4pol, LS 1+N auf 1 TE			BS900068
Kompaktverschiebung 3 x FI, LS 4-polig, 18 x LS 1+N auf 1TE, 30 TE			BS990162
Kompaktverschiebung 4 x FI, LS 4-polig, 12 x LS 1+N auf 1TE, 28 TE			BS990163