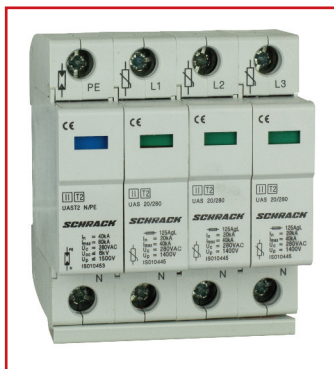


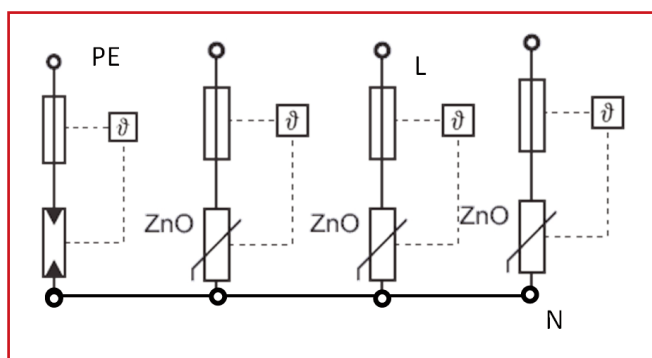
■ Datenblatt / Datasheet:
Überspannungsableiter / Overvoltage protective device
T2/C-Ableiter komplett 3+1/280V / T2/C-SPD 3+1/280V



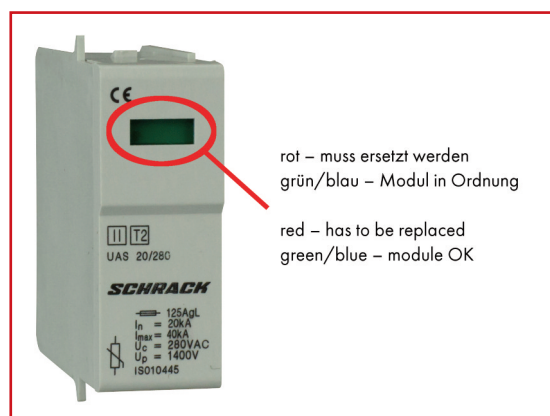
■ Technische Daten / Technical data

Geprüft nach/acc. to	Testclass II (C) IEC61643-1+A1/EN61643-11	
	L-N Module (ZnO) (3 x ISO10445--)	N-PE Modul (1 x ISO10453--)
max. Dauerspannung / max. continuous rating voltage U_c	280VAC	260VAC
max. Ableitstoßstrom / max. discharge current (8/20) I_{max}	40kA	40kA
Nennableitstoßstrom / nominal discharge current (8/20) I_n	20kA	20kA
Schutzpegel / protection level U_p (at I_n)	< 1,4kV	< 1,0kV
Folgestrom / following current I_f	---	100A _{eff}
Ansprechzeit / response time	< 25ns	< 100ns
Ladung bei / elec. Charge at I_n	0,57As	0,57As
Spezifische Energie / specific energy at I_n	5,7kJ/Ω	5,7kJ/Ω
Thermische Trennvorrichtung / thermal disconnection	Yes	Yes
Max. Anzugsmoment/terminal cross section	---	---
Max. Vorsicherung/back up fuse	≤ 125AgL	---
Kurzschlussfestigkeit/ short circuit withstand current	50kA _{eff} / 50Hz	---
Temperaturbereich / temperature range	-40 °C - +70 °C*	
Klemmenquerschnitt/ terminal cross section	---	
Montage / mounting	For series Schrack UAS only	
Schutzart / degree of protection	IP40 (mounted)	
Leiterquerschnitt / cross section	4 – 25mm ²	
Anzugsdrehmoment / torque	2,4 – 3Nm	
Breite / dimensions (DIN43880)	4TE	
Abmessungen / dimensions [mm]	70 x 45 x 80	
Gewicht / weight [g]	240	
Hilfskontakt / remote contact	ISO10444--	

■ Schaltbild / circuit diagram



■ Fehlerindikator / failure indicator



BESCHREIBUNG/DESCRIPTION	BEST. NR./ORDER NO.
T2/C-Ableiter / SPD 3+1/280V	ISO10459