

## FI-Auslöserelais, Wandlertype

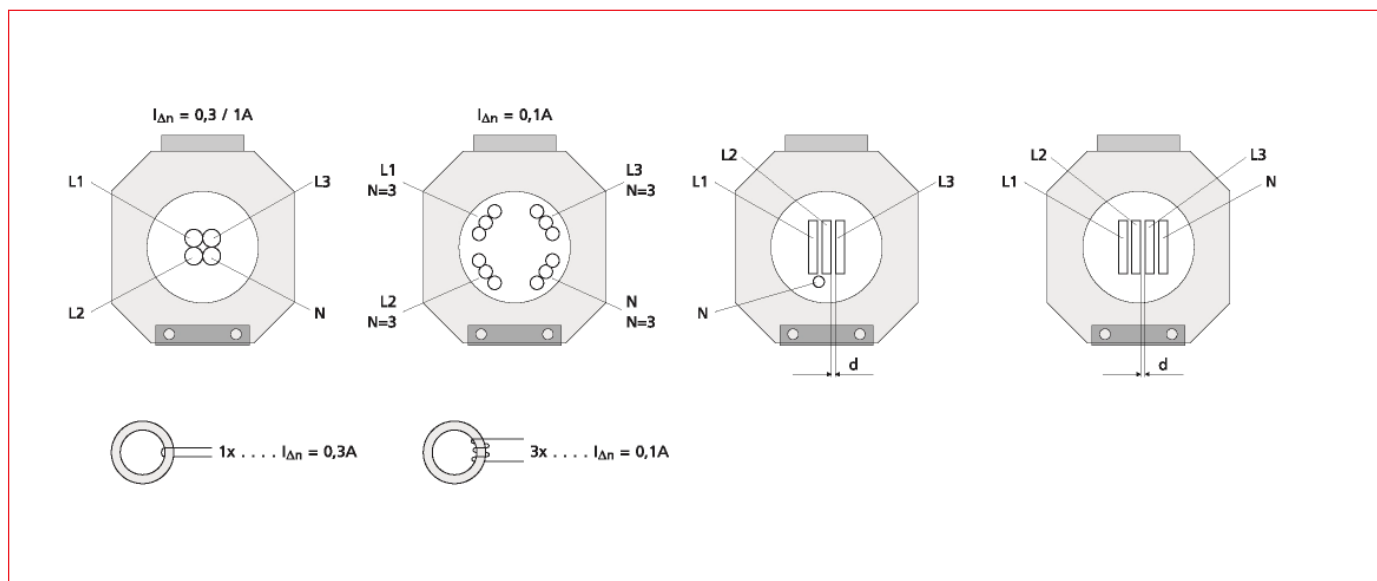
### Schrack-Info

- Fehlerstromrelais
- Typ A - pulsstromsensitiv
- Type S (selektiv) und Type U (umrichterfeste Ausführung) verfügbar
- Sichtfenster mit farbiger (rot/grün) Kontaktstellungsanzeige
- Die Auswahl des FI-Relais erfolgt entsprechend dem Bemessungsfehlerstrom  $I_{\Delta N}$ . Dieser kann beim 0,3A-Typ durch die Anzahl der Wandlerprimärwindungen entsprechend ausgewählt werden. Ist ein Bemessungsfehlerstrom von 0,1A erforderlich, so sind die Leitungen 3x durch den Wandler zu führen.

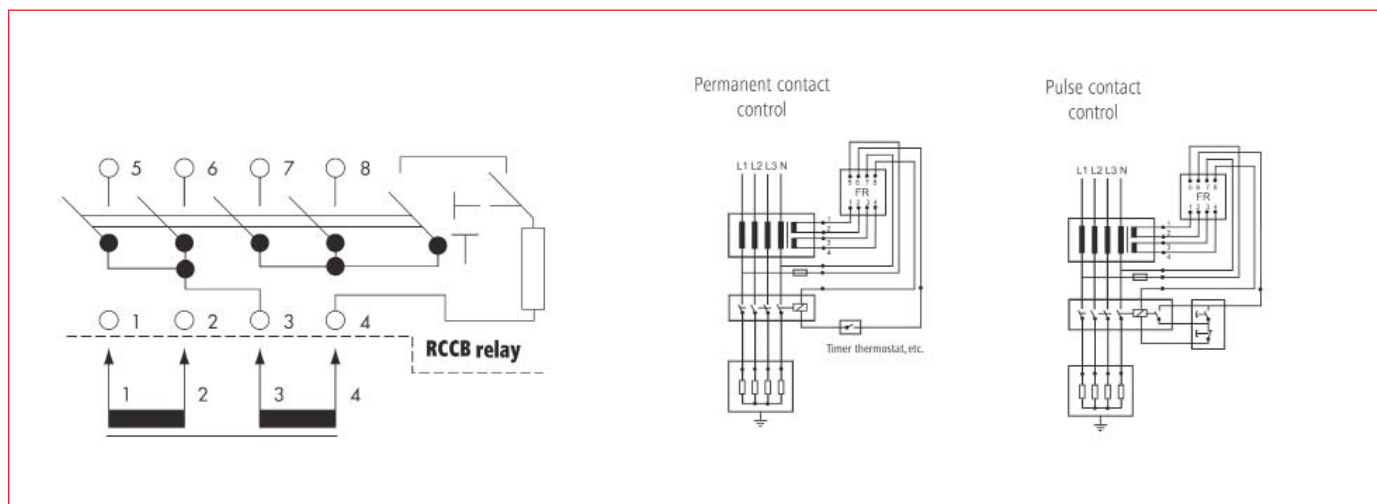
Produktnorm:	IEC/EN 61008
Bemessungsspannung $U_n$ :	230/400V-AC
Bemessungsfrequenz:	50Hz
Nennstrom $I_n$ :	150A, 400A
Type der Fehlerstromerkennung:	A (pulsstromsensitiv)
Ausführung:	s (selektiv) oder FU (Frequenzumrichterfest)
Bemessungsfehlerströme $I_{mm}<I_B;sub\Delta gilt;/I_B:sub>$ :	300mA (100mA bei 3fachen duchschleifen der Leiter), 1A
Bauart:	S, 40ms verzögert
Auslösung:	Netzspannungsabhängig
Bemessungsisolationsspannung $U_i$ :	440V
Bemessungsstromfestigkeit $U_{imp}$ :	4kV (1.2/50 $\mu$ s)
Bemessungsstrom der Relaiskontakte	16A / 230V-AC, AC 15 25A / 400V-AC
Betriebsspannung Testkreis:	195,5 - 440V-AC
Lebensdauer:	elektrisch $\geq$ 4.000 Wechsel, mechanisch $\geq$ 20.000 Wechsel
Kontaktaufstellungsanzeige:	rot / grün
Zulässige Umgebungstemperatur:	-35°C bis +60°C
Klimafestigkeit:	gemäß IEC/EN 61008
Flinger-/Handrückensicher:	nach VBG 4, ÖVE-EN 6
Schutzart:	IP20 (eingebaut IP40)
Gebrauchslage	beliebig
Klemmquerschnitt am Relais:	1-35mm <sup>2</sup> eindrätig, 2x16mm <sup>2</sup> mehrdrätig
Klemmschrauben am Relais:	Pozidriv PZ2
Anzugsdrehmoment d. Klemmschrauben am Relais:	2 - 2,4Nm
Montage des Relais:	auf DIN-Schiene durch Rast-Schnappbefestigung
Prüfintervall	Prüfknopf von FI-Schutzschalter 1/2 jährlich betätigen. Der Schalter muss sofort abschalten. Für diese Kontrolle ist der Anlagenbetreiber verantwortlich! Unter nicht haushaltsähnlichen Bedingungen (z.B. feuchte oder staubige Umgebung), ist es notwendig den Test in kürzeren Intervallen (monatlich) durchzuführen. Durch die Betätigung der Prüftaste „T“ wird nur die Funktion des Fehlerstrom-(FI)-Schutzschalters geprüft. Diese Prüfung ersetzt weder die Erdungswiderstandsmessung (RE), noch die ordnungsgemäße Schutzleiterzustandsprüfung, die gesondert durchgeführt werden müssen.

FI-Auslöserelais, Wandlertype

Verlegungsschema



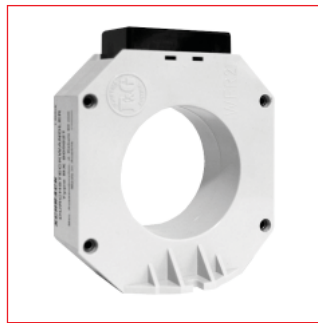
Schaltbild



## FI-Auslöserelais, Pulsstromsensitiv



BC900203



BX900310

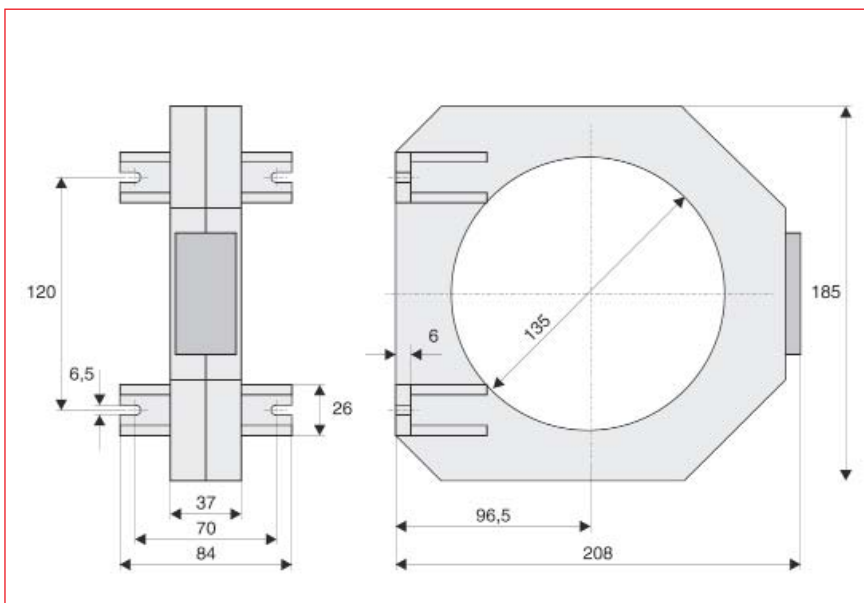
### Schrack-Info

Vorzugsweise als "Haupt-FI", selektiv zu nachgeschaltetem FI, wenn  $I\Delta N$  1/3, 40 ms auslöseverzögert.

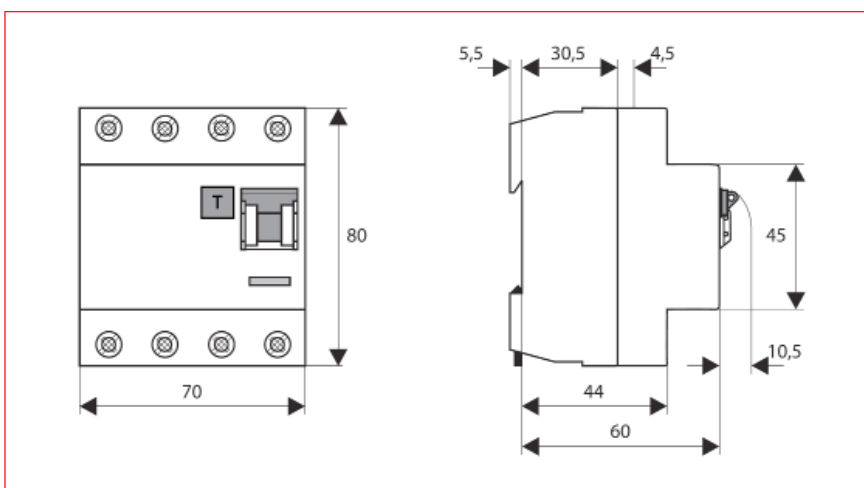
Auswahl Fehlerstromrelais:

Die Auswahl des FI-Relais erfolgt entsprechend dem Bemessungsfehlerstrom  $I\Delta N$ . Dieser kann beim Typ BCFR-01/03-S/A durch die Anzahl der Wandlerprimärwindungen entsprechend ausgewählt werden. Ist ein Bemessungsfehlerstrom von 0,1 A erforderlich, so sind die Leitungen 3x durch den Wandler zu führen.

### Maßskizze



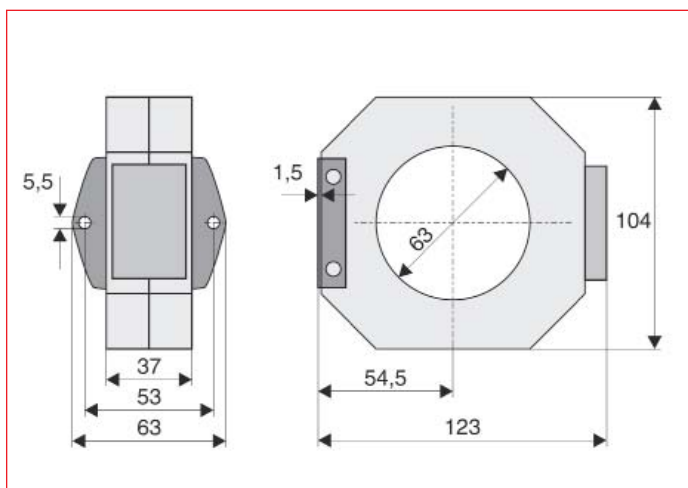
### Maßskizze



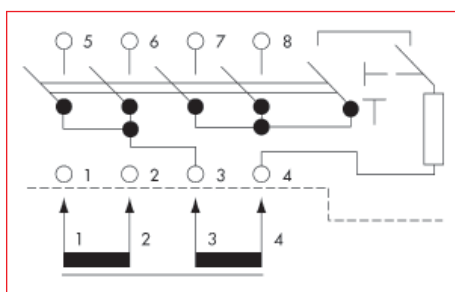
Typ Auslöserelais	Artikelnummer	Nennfehlerstrom	Typ Wandler	Artikelnummer
BCFR2-03-S/A	BC900203	0,3A	W2-U, max 150 A, 60 mm Ø	BX900203
BCFR3-03-S/A	BC900303	0,3 A	W3-U, max 400 A, 130 mm Ø	BX900303
BCFR2-1-S/A	BC900210	1 A	W2-U, max 150 A, 60 mm Ø	BX900210

**FI-Auslöserelais, Pulsstromsensitiv**

**Maßskizze**



**Schaltbild FI-Relais**



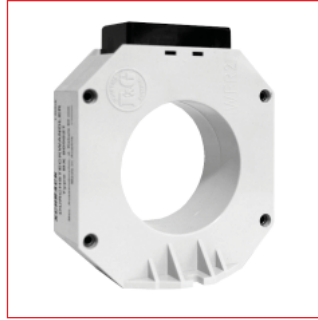
BEZEICHNUNG	VERFÜGBAR	STORE	BEST. NR.
<b>FI-Relais</b>			
FI-Relais 0,3A zu Wandler W2 / 150A			<b>BC900203</b>
FI-Relais 0,3A zu Wandler W3 / 400A			<b>BC900303</b>
<b>FI-Wandler</b>			
FI-Wandler W2 150 Azu FI-Relais BCFR-2			<b>BX900210</b>
FI-Wandler W3 400 Azu FI-Relais FR-3			<b>BX900310</b>



## FI-Auslöserelais, Pulsstromsensitiv, umrichterfest



BC990015

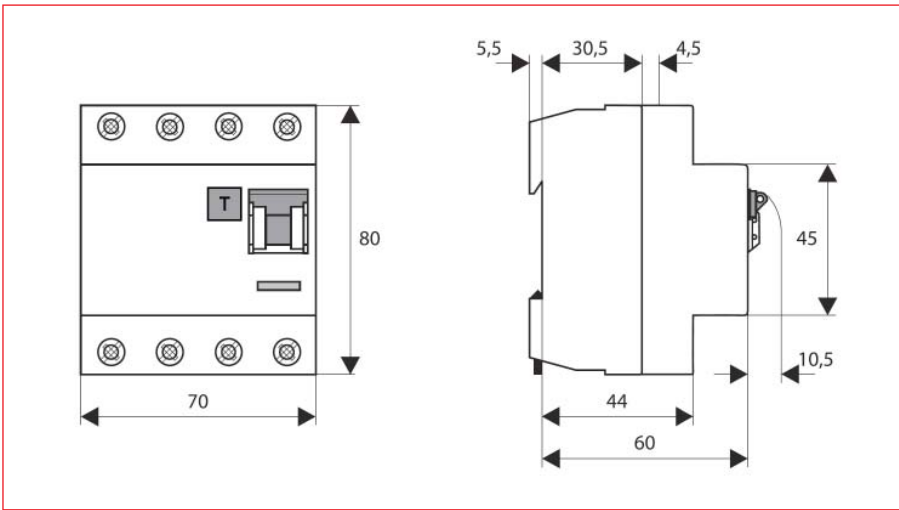


BX900022

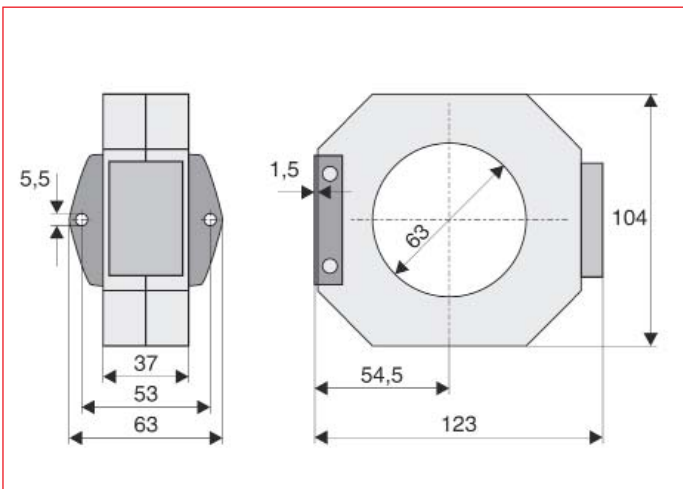
## Schrack-Info

- Für den Einsatz in Anlagen mit Frequenzumrichtern
- Meistverwendetes Zubehör:  
Hilfskontakt 1 Wechsler + 1 Ö BD900030

## Maßskizze

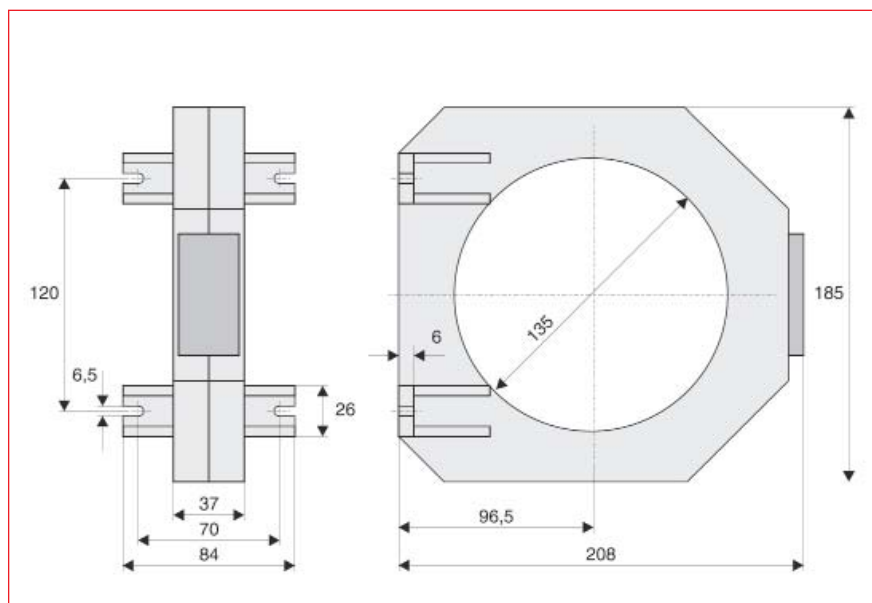


## Maßskizze



**FI-Auslöserelais, Pulsstromsensitiv, umrichterfest**

**Maßskizze**



Typ Auslöserelais	Artikelnummer	Nennfehlerstrom	Typ Wandler	Artikelnummer
BCFR2-01/03-U	BC990015	0,3A	W2-U, max 150 A, 60 mm Ø	BX900021
BCFR3-01/03-U	BC900016	0,3 A	W3-U, max 400 A, 130 mm Ø	BX900022

BEZEICHNUNG	VERFÜGBAR	STORE	BEST. NR.
<b>FI-Relais</b>			
FI-U-Relais 0,1 /0,3A zu Wandler FR2			<b>BC990015</b>
FI-U-Relais 0,1 /0,3A zu Wandler FR3			BC990016
<b>FI-Wandler</b>			
FI-Wandler FR2 150 A/zu FI-Relais BCFR2-U			<b>BX900021</b>
FI-Wandler FR3 400 A/zu FI-Relais BCFR3-U			BX900022

