



**PD-FLAT 360i/8 RW KNX  
EP10451706**



**PD-FLAT 360i/8 SW KNX  
EP10451713**



**PD-FLAT 360i/8 RB KNX  
EP10451768**



**PD-FLAT 360i/8 SB KNX  
EP10451775**



**PD-FLAT-L 360i/8 RW KNX  
EP10428685**

<b>Version</b>	<b>Datum</b>	<b>Anmerkung</b>
BA01309600	01.12.2016	Erste Ausgabe
BA01309601	13.02.2018	

© ESYLUX GmbH  
An der Strusbek 40, 22926 Ahrensburg

Änderungen vorbehalten.  
Vervielfältigungen, auch Übersetzungen in andere Sprachen oder Wiederverwendungen von  
Inhalten für andere Zwecke, dürfen nur mit schriftlicher Einwilligung der Firma ESYLUX  
GmbH erfolgen.

## Inhaltsverzeichnis

<b>1</b>	<b>Informationen zum Dokument</b> .....	<b>4</b>
1.1	Einführung .....	4
1.2	Hervorhebungen im Text .....	4
1.3	Herstelleradresse .....	4
1.4	Produkt-Identifizierung .....	5
<b>2</b>	<b>Grundlegende Sicherheitsinformationen</b> .....	<b>5</b>
2.1	Bestimmungsgemäße Verwendung .....	5
2.2	Haftung und Schäden.....	5
2.3	Sicherheitsvorschriften .....	6
2.4	Warnhinweise .....	6
<b>3</b>	<b>Produktbeschreibung</b> .....	<b>6</b>
3.1	Einführung .....	6
3.2	Funktionen und Ausstattung.....	6
3.3	Lieferumfang .....	7
3.4	Erfassungsbereich .....	7
3.5	Typenschilder .....	8
<b>4</b>	<b>Anschluss und Montage</b> .....	<b>9</b>
4.1	Maßbilder.....	9
4.2	Montage.....	10
	4.2.1 Unterputz-Montage.....	10
	4.2.2 Deckeneinbau-Montage.....	10
4.3	Anschluss.....	11
4.4	Initialisierungsphase .....	11
<b>5</b>	<b>Ersteinrichtung</b> .....	<b>11</b>
5.1	Melder-Adresse einstellen .....	11
5.2	Automatik-Modus / Halbautomatik nur mit Taster .....	13
<b>6</b>	<b>Geräte-Applikation</b> .....	<b>14</b>
6.1	Parameter allgemein.....	14
6.2	Parameter LED .....	16
6.3	Parameter Bewegung.....	16
6.4	Parameter Licht-Kanal .....	17
6.5	Parameter Schalten/Regeln/Steuern .....	18
6.6	Parameter HVAC-Kanal .....	19
6.7	Parameter Dämmerungsschalter .....	19
6.8	Parameter Lichtwert .....	20

---

<b>7</b>	<b>KNX Kommunikationsobjekte .....</b>	<b>20</b>
7.1	Funktionen und Parameter .....	21
<b>8</b>	<b>KNX-Taster an Melder anschließen.....</b>	<b>50</b>
<b>9</b>	<b>Wartung.....</b>	<b>50</b>
9.1	Reinigung.....	50
9.2	Störungsbehebung .....	50
<b>10</b>	<b>Technische Daten.....</b>	<b>51</b>
<b>11</b>	<b>Entsorgung.....</b>	<b>52</b>
<b>12</b>	<b>EG-Konformitätserklärung .....</b>	<b>52</b>
<b>13</b>	<b>ESYLUX Herstellergarantie.....</b>	<b>52</b>

## 1 Informationen zum Dokument


### 1.1 Einführung

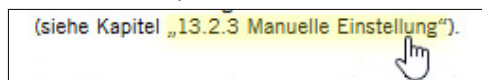
Diese Bedienungsanleitung beinhaltet ausführliche Informationen über die Funktionen, Inbetriebnahme und Montage der beschriebenen Geräte.

Das jeweils aktuelle Dokument ist online unter [www.esylux.com](http://www.esylux.com) verfügbar und kann im DIN-A4-Format ausgedruckt werden.

#### Navigation am Bildschirm

Wenn Sie das Dokument am Bildschirm lesen, können Sie folgende Funktionen nutzen:

- Verlinktes Inhaltsverzeichnis: Ein Mausklick auf eine Kapitelüberschrift öffnet das dazugehörige Kapitel.
- Lesezeichenliste: Alle Kapitel können Sie in der Lesezeichenliste aufrufen. Die Lesezeichenliste öffnen Sie in der PDF-Software in der Regel über das Symbol .
- Verlinkte Verweise: Sie können zur angegebenen Stelle wechseln, indem Sie auf den Verweis klicken. Viele PDF-Programme heben solche verlinkten Stellen hervor, wenn sich der Mauszeiger darüber befindet. Beispielsweise so:



Lesen Sie die Bedienungsanleitung sorgfältig durch und beachten Sie alle Sicherheits- und Warnhinweise.

### 1.2 Hervorhebungen im Text

Um die Lesbarkeit der Gebrauchsanleitung zu erleichtern, sind Informationen mit unterschiedlichen Kennzeichen hervorgehoben.

Die Kennzeichnungen haben folgende Bedeutung:

- kennzeichnet einzelne Handlungsaufforderungen
- ✓ kennzeichnet Handlungsergebnisse und Resultate



kennzeichnet wichtige und nützliche Zusatzinformationen

### 1.3 Herstelleradresse

ESYLUX GmbH  
An der Strusbek 40  
22926 Ahrensburg, Deutschland

Internet: [www.esylux.com](http://www.esylux.com)  
E-Mail: [info@esylux.com](mailto:info@esylux.com)

## 1.4 Produkt-Identifizierung

Diese Anleitung gilt für folgende Produkte:

Artikelnummer	Artikelbezeichnung	Ausführung
EP10451706	PD-FLAT 360i/8 RW KNX	RW: rund, weiß
EP10451713	PD-FLAT 360i/8 SW KNX	SW: quadratisch, weiß
EP10451768	PD-FLAT 360i/8 RB KNX	RB: rund, schwarz
EP10451775	PD-FLAT 360i/8 SB KNX	SB: quadratisch, schwarz
EP10428685	PD-FLAT-L 360i/8 RW KNX	RW: rund, weiß

Artikelnummer und Artikelbezeichnung finden Sie auf den Typenschildern der Geräte (siehe Kapitel 3.5).

## 2 Grundlegende Sicherheitsinformationen

### 2.1 Bestimmungsgemäße Verwendung

Der ESYLUX Decken-Präsenzmelder ist für die Verwendung im Innenbereich vorgesehen. Das Gerät darf nur an ein Bussystem KNX TP (2-Draht-Bus) angeschlossen werden.

### 2.2 Haftung und Schäden

Das Produkt ist nur für die bestimmungsgemäße Verwendung bestimmt. Diese wird im gleichnamigen Kapitel dieser Anleitung beschrieben. Änderungen, Modifikationen oder Lackierungen dürfen nicht vorgenommen werden, da ansonsten jeglicher Gewährleistungsanspruch entfällt.

Bei nicht bestimmungsgemäßer Verwendung schließt der Hersteller dadurch entstandene Personen- und Sachschäden grundsätzlich aus.

**Fachpersonal!****2.3 Sicherheitsvorschriften**

Die Montage und Inbetriebnahme darf nur von Elektroinstallateuren oder Elektrofachkräften unter Berücksichtigung der landesspezifischen Vorschriften vorgenommen werden.

**KNX-Richtlinien****SELV-Installationsvorschriften**

Beachten Sie zudem die gültigen KNX-Richtlinien sowie die Installationsvorschriften zur Schutzmaßnahme SELV. Beachten Sie insbesondere:

- SELV-Netze dürfen nicht geerdet werden!
- Leitungen, die für die Installation von Starkstromnetzen vorgesehen sind, dürfen nicht zur Installation von Busnetzen verwendet werden!
- Vor der Montage oder Demontage des Produktes ist die Busspannung freizuschalten.

**2.4 Warnhinweise**

Warnhinweise sind zu Beginn des jeweiligen Kapitels aufgeführt, wenn eine Gefahrensituation besteht. Die vorangestellten Signalwörter haben folgende Bedeutungen:

**ACHTUNG!**

**Dieses Signalwort warnt vor Situationen, bei denen die Nichtbeachtung des Hinweises zu Sachschäden führen kann.**

**3 Produktbeschreibung****3.1 Einführung**

Der ESYLUX Decken-Präsenzmelder PD-FLAT 360i/8 KNX ist ein Passiv-Infrarot-Melder. Er reagiert auf Wärmequellen, die sich bewegen. Ein integrierter Lichtsensor misst zudem die Helligkeit.

Der Melder kann per KNX TP (2-Draht-Bus) KNX-Kommunikationsobjekte empfangen und senden. Die vollständige Liste der Kommunikationsobjekte mit Erläuterung ihrer Funktion finden Sie in Kapitel 7.

**3.2 Funktionen und Ausstattung**

- Decken-Präsenzmelder mit 360° Erfassungsbereich und maximaler Erfassungreichweite von ca. 8 Metern bei einer Montagehöhe von 3 Metern
- Automatische Steuerung von zwei Lichtkanälen (Schalten/Dimmen, Kanal 2 als Offset zu Kanal 1 (-99% bis +99%))
- Konstantlichtregelung oder Schalten der Lichtkanäle
- Ausgang für die Steuerung von Heizung, Lüftung und Klima

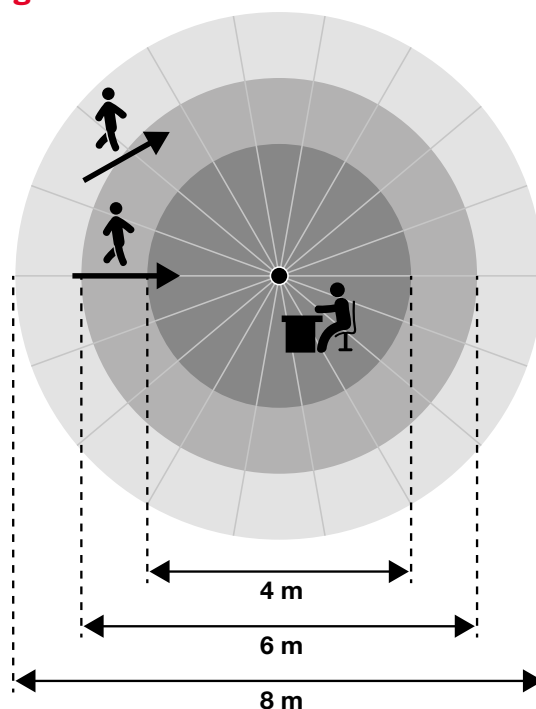
(HVAC-Kanal)

- Dämmerungsschalter
- Temporäres Schalten/Dimmen per KNX-Taster
- Parametrierung per ETS-Software
- Verwendbar als Master oder Slave
- Voll- und Halbautomatikbetrieb
- Orientierungslichtfunktion mit zwei Lichtwerten
- Testbetrieb-Funktion
- Sensor-Empfindlichkeit einstellbar
- Korrekturfaktor für Raumlichtmessung
- Lichtwertmessung ca. 5–2000 Lux, per Mischlicht

### 3.3 Lieferumfang

- Magnet zum Einschalten des Programmiermodus
- KNX-Busklemme
- Linsenmaske

### 3.4 Erfassungsbereich



Die Bewegung quer zum Melder ist optimal für die Erfassung. Direktes Zugehen auf den Melder kann das Gerät schwerer erfassen. Die Erfassungreichweite kann sich dadurch verringern.

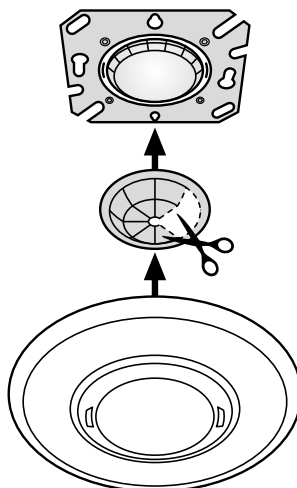
- Erfassungsbereich 360° horizontal, 180° vertikal
- Erfassungreichweite 8 m bei Montagehöhe 3 – 5 m



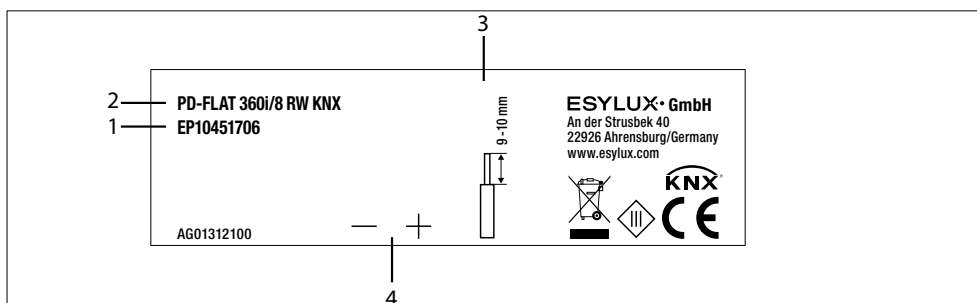
Die Reichweitenangaben gelten für eine Umgebungstemperatur von ca. 20 °C.

#### Anpassung mit Linsenmaske

Mit einer Linsenmaske können Erfassungsbereiche gezielt ausgeblendet werden:



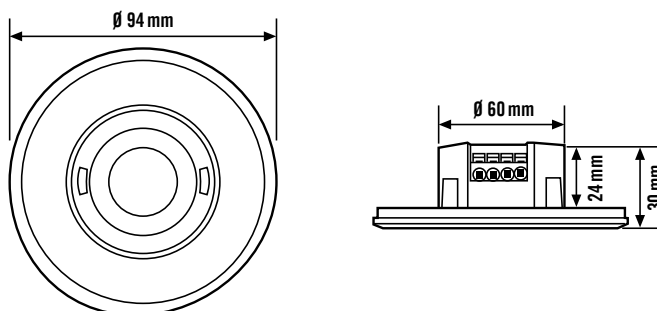
### 3.5 Typenschilder



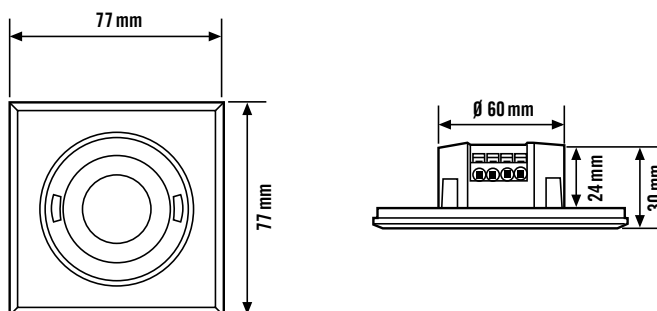
- 1 Artikelnummer
- 2 Artikelbezeichnung
- 3 Abisolierungsmaß
- 4 Anschlusskennzeichnungen (siehe Anschlussplan Kapitel 4.3)

## 4 Anschluss und Montage

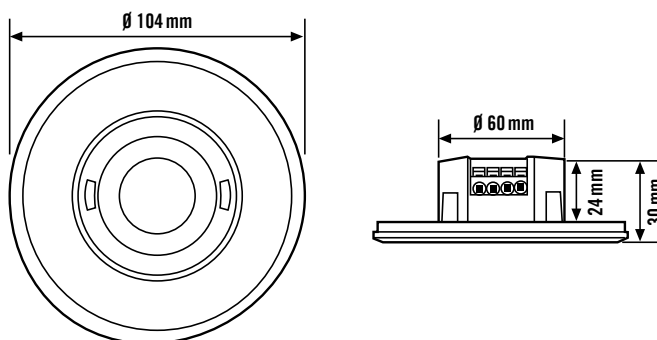
### 4.1 Maßbilder



Modelle PD-FLAT 360i/8 Rx KNX



Modelle PD-FLAT 360i/8 Sx KNX



Modelle PD-FLAT-L 360i/8 RW KNX

## 4.2 Montage

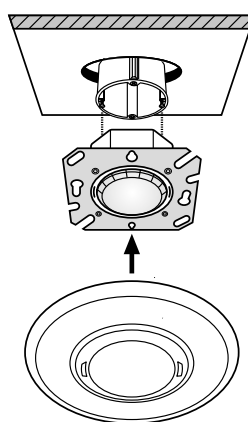
Der Melder ist für Unterputz-Montage und Deckeneinbau-Montage vorgesehen.



Achten Sie bei der Auswahl des Montageortes darauf, dass der Lichtsensor nicht durch Pflanzen, Schränke, Raumteiler oder andere Gegenstände verdeckt wird und dass reflektiertes Licht vom Boden zum Lichtsensor gelangen kann.

### 4.2.1 Unterputz-Montage

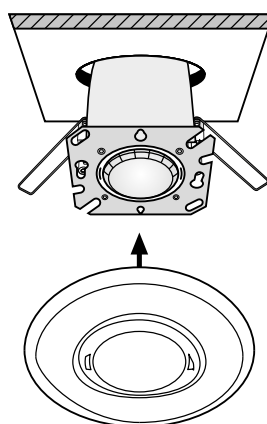
Einbau in einfache europäische Unterputzdose (nicht mitgeliefert).



Entfernen Sie die Abdeckung, um den Melder in der Unterputzdose festzuschrauben.

### 4.2.2 Deckeneinbau-Montage

Für die Deckeneinbau-Montage benötigen Sie das ESYLUX Deckeneinbauset (Artikelnummer EP10426889).

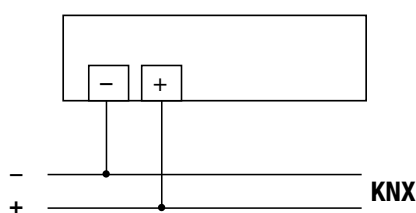


### 4.3 Anschluss

Das Gerät bezieht seine Versorgungsspannung über den KNX-Bus. Der Anschluss erfolgt über die mitgelieferte KNX-Klemme. Die Klemme wird in der Aussparung des Gehäuses auf die Kontaktstifte gesteckt.

Verwenden Sie die rote Klemme für den (+)-Pol und die schwarze für den (-)-Pol des KNX-Busses.

Der Anschluss erfolgt gemäß folgendem Anschlussplan:



#### ACHTUNG!

**Das Anlegen einer nicht KNX-konformen Spannung kann zu Fehlfunktionen führen oder das Gerät irreparabel zerstören.**

### 4.4 Initialisierungsphase

Nach jedem Zuschalten der Busspannung beginnt eine Initialisierungsphase, während der rote und grüne LED abwechselnd langsam blinken ( $f=1$  Hz).

Nach circa 10 Sekunden ist der Melder betriebsbereit. Erfasst der Melder Bewegungen, blinkt eine LED zwei Mal. Die LED-Farbe stellen Sie im ETS ein.

## 5 Ersteinrichtung

### 5.1 Melder-Adresse einstellen

#### Voraussetzungen:

- Ein KNX-Bussystem mit Spannungsquelle gemäß KNX-Normung
- ETS (Engineering Tool Software)
- Verbindung zwischen ETS und KNX-Bus
- Magnet (im Lieferumfang)

Der Melder hat eine physikalische Adresse, die zugleich als Geräteadresse im KNX-Verbund fungiert. Ab Werk ist diese Adresse 15.15.255. Damit Sie den Melder mit der ETS parametrieren können, müssen Sie ihm zunächst eine neue Adresse zuweisen.

**Melder-Adresse  
ab Werk**

**So stellen Sie die Melder-Adresse ein:**

- Speichern Sie die zum Melder gehörige Applikation auf Ihrem PC oder Notebook. Sie finden die Applikation auf [www.esylux.com](http://www.esylux.com) im Servicebereich in der Mediathek.
- Entpacken Sie die Applikationsdatei mit einem Programm wie Winrar oder Winzip.
- Laden Sie die Melder-Software mit ETS.  
Klicken Sie dafür auf der Registerseite **Kataloge** auf ‚Importieren‘, navigieren Sie zum Speicherort der Applikationsdatei und öffnen Sie die Datei.
  - ✓ Die Produkt-Software wird im Katalog angezeigt.
- Schalten Sie den Melder in den Programmiermodus. Halten Sie dafür den mitgelieferten Magneten an die Linse des Melders.
  - ✓ Die blaue Melder-LED leuchtet dauerhaft.
- Suchen Sie auf der BUS-Registerseite der ETS den Melder im Programmiermodus mit der physikalischen Adresse 15.15.255. Sie können dafür die Scan-Funktion im Menü „Diagnose/Physikalische Adressen/Linien-Scan“ benutzen.
- Vergeben Sie eine neue physikalische Adresse. Sie können für jede der drei Zahlen einen Wert zwischen 0 und 255 vergeben.
  - ✓ Die blaue LED erlischt, nachdem die neue Adresse vergeben wurde.

---

**Programmiermodus nur für physikalische Adresse**



Der Melder muss nur bei der Vergabe der physikalischen Adresse in den Programmiermodus versetzt werden. Alle anderen Einstellungen übertragen Sie direkt aus der ETS auf den Melder.

---

## 5.2 Automatik-Modus / Halbautomatik nur mit Taster

1.1.111 ESYLUX PD-FLAT 360i/8 KNX > Licht-Kanal	
Allgemein	Betriebsart <input type="radio"/> Halbautomatik <input checked="" type="radio"/> Vollautomatik
LED	Funktion <input type="text" value="Regeln"/>
Bewegung	Nachlaufzeit Licht (0 = Keine Nachlaufzeit) <input type="text" value="0"/>
Licht-Kanal	Manuelle Bedienung <input type="radio"/> aktiv während Anwesenheit <input checked="" type="radio"/> mit deaktivierter Lichtregelung während Sperrz...
Regeln	Sperrzeit nach manueller Bedienung (Minuten, 0 = Regeln startet sofort) <input type="text" value="30"/>
HVAC-Kanal	Rückmeldung von Aktor auswerten <input type="radio"/> Nein <input checked="" type="radio"/> Ja
Dämmerungsschalter	Telegrammabstand für zyklisches Senden <input type="text" value="1 Sekunde"/>
Lichtwert	Multiplikator <input type="text" value="2"/>
Alarm	Zyklisches Senden von <input type="text" value="EIN- und AUS-Telegrammen"/>
	Verhalten bei Sperren über Kommunikationsobjekt <input type="text" value="Keine Reaktion"/>
	Verhalten bei Entsperrn über Kommunikationsobjekt <input type="text" value="Keine Reaktion"/>
	Telegrammfilter <input type="text" value="keine AUS-Telegramme senden"/>
	Präsenzunabhängige Lichtregelung <input type="radio"/> Deaktiviert <input checked="" type="radio"/> Aktivierbar durch Telegramm
Kommunikationsobjekte	Parameter

In den Geräte-Parametern legen Sie fest, ob der Melder mit der Betriebsart Halbautomatik oder Vollautomatik arbeitet. Der Unterschied:

### Vollautomatik

- Vollautomatik: Bei detektierter Präsenz und unterschrittenem Helligkeits-Sollwert schickt der Melder automatisch ein Einschalt-Telegramm, so dass die Beleuchtung eingeschaltet wird. Wenn keine Präsenz detektiert wird und die Nachlaufzeit abgelaufen ist, oder wenn der Helligkeits-Sollwert durch das Tageslicht überschritten ist, schickt der Melder ein Ausschalt-Telegramm.

### Halbautomatik: Einschalten nur manuell

- Halbautomatik: Der Melder misst die Helligkeit und verschickt Ausschalt-Telegramme, wenn keine Präsenz detektiert wird und die Nachlaufzeit abgelaufen ist, oder wenn der Helligkeits-Sollwert durch das Tageslicht überschritten wird. Er schickt aber keinen Einschaltbefehl, wenn der Präsenz detektiert und der Helligkeits-Sollwert unterschritten ist!

### Halbautomatik nur mit externem Taster



Bei der Betriebsart Halbautomatik muss das Licht immer manuell per Telegramm eingeschaltet werden. Wählen Sie diese Betriebsart nur, wenn Sie einen externen KNX-Taster eingebunden haben!

## 6 Geräte-Applikation

Mit der ETS können Sie die zum Melder gehörige Applikation laden und beispielsweise die KNX-Kommunikationsobjekte wunschgemäß mit denen anderer KNX-Geräte verbinden. Außerdem können Sie

- allgemeine Geräteparameter einstellen, beispielsweise, ob der Melder als Master oder Slave arbeiten soll
- Parameter einstellen, die mit den Kommunikationsobjekten direkt zusammenhängen

Im folgenden Abschnitt werden ausgewählte allgemeine Parameter erläutert. Parameter, die ein Kommunikationsobjekt spezifizieren, werden bei dem jeweiligen Kommunikationsobjekt in Kapitel 7 erläutert.

### 6.1 Parameter allgemein

Auf dieser Registerkarte nehmen Sie grundlegende allgemeine Einstellungen vor:

#### Master - Slave

#### Master/Slave

**Master:** Als Master misst der Melder Helligkeit, detektiert Präsenz und wertet die Daten nach den eingestellten Parametern aus, indem er beispielsweise regelt oder schaltet.

**Slave:** Der Melder dient nur zur Erweiterung des Erfassungsbereiches. Er misst Helligkeit und Präsenz und schreibt die Daten auf den KNX-Bus. Ein Master wertet die Daten aus.

#### Testmodus

#### Testmodus

**Voraussetzung:** Der Testmodus ist nur in der Gerätekonfiguration „Master“ möglich.

Mit dem Testmodus überprüfen Sie die Verknüpfung des Melders mit der Beleuchtungsanlage. Der Testmodus beendet sich automatisch nach 10 Minuten, wenn er nicht vorher durch den Aus-Befehl beendet wird.

#### Verhalten im Testmodus:

- Lichtmessung ist deaktiviert

- Blaue LED blinkt bei Bewegungsdetektion
- Beleuchtung ist für 5 Sekunden an, wenn Bewegung detektiert wird, gefolgt von einer Sekunde ohne Beleuchtung
- Meldungen von Slave-Geräten werden ausgewertet

---

**Nach Download  
oder  
Geräteneustart****Verhalten nach ETS-Download/Geräteneustart****Auswahl:**

- Keine Reaktion
- Ausschalten
- Einschalten

Wenn „Ausschalten“ oder „Einschalten“ ausgewählt ist, schreibt der Melder je nach Funktionsmodus (siehe Registerkarte Licht-Kanal, Menü „Funktion“) nach dem Neustart folgende Objekte auf den Bus:

**Funktionsmodus Schalten:**

Ausgangs-Objekt 8: Lichtkanal 1 Ein/Aus

Ausgangs-Objekt 9: Lichtkanal 2 Ein/Aus

**Funktionsmodus Regeln oder Steuern**

Ausgangs-Objekt 8: Lichtkanal 1 Ein/Aus

Ausgangs-Objekt 9: Lichtkanal 2 Ein/Aus

Ausgangs-Objekt 10: Lichtkanal 1 Dimmwert

Ausgangs-Objekt 11: Lichtkanal 2 Dimmwert

Ausgangsobjekt 29: HVAC-Kanal Ein/Aus

**Fernbedienung**

Aktivieren oder deaktivieren der Bedienung mit der Fernbedienung Mobil-PDi/User (als Zubehör erhältlich).

**LED im Sensor**

LED-Helligkeit einstellen oder LED abschalten.

Die LED-Farben werden auf der Registerseite „LED“ eingestellt.



## 6.2 Parameter LED

1.1.111 ESYLUX PD-FLAT 360i/8 KNX > LED		
Allgemein	Farbe bei Bewegungserkennung	Grün
LED	Farbe wenn Bewegungserkennung gesperrt	Rot
Bewegung	Nachtlichtfunktion	<input type="radio"/> Aus <input checked="" type="radio"/> Ein
Licht-Kanal	Farbe wenn Schwellenwert unterschritten	Weiss
Regeln	Farbe wenn Schwellenwert überschritten	Weiss
HVAC-Kanal	Schwellwert (Lux)	50
	Hysterese (Lux)	10
Assoziationen / Parameter		

Auf dieser Registerkarte stellen Sie die LED-Farben für verschiedene Ereignisse ein.

## 6.3 Parameter Bewegung

1.1.111 ESYLUX PD-FLAT 360i/8 KNX > Bewegung		
Allgemein	Zeit zwischen der Bewegungserkennung (3...240 Sekunden)	3
LED	Zyklisches Senden von EIN-Telegrammen bei Bewegungserkennung	<input type="radio"/> Nein <input checked="" type="radio"/> Ja
Bewegung	AUS-Telegramm senden nach Ende Bewegungserkennung	<input type="radio"/> Nein <input checked="" type="radio"/> Ja
Licht-Kanal	Empfindlichkeit Sensor	100%
Regeln	Lichtabhängiges Senden von Bewegungserkennung	Senden nur oberhalb von
HVAC-Kanal	Schwellwert (Lux)	500
Dämmerungsschalter	Hysterese (Lux)	50
Lichtwert	Bewegungssensor wird gesperrt durch	<input type="radio"/> AUS-Telegramm <input checked="" type="radio"/> EIN-Telegramm
Alarm	Anwesenheitssimulation	<input type="radio"/> Nein <input checked="" type="radio"/> Ja
	Externer Master/Slave	deaktiviert
Assoziationen / Parameter		

Auf dieser Registerkarte stellen Sie die Reaktionen des Melders auf Bewegung ein.

### Anwesenheits-Simulation

Außerdem können Sie hier die Anwesenheitssimulation aktivieren. Für mehr Informationen zur Anwesenheitssimulation siehe „Eingangsobjekt Anwesenheitssimulation“ auf Seite 46.

## 6.4 Parameter Licht-Kanal

1.1.111 ESYLUX PD-FLAT 360i/8 KNX > Licht-Kanal		
Allgemein	Betriebsart	<input type="radio"/> Halbautomatik <input checked="" type="radio"/> Vollautomatik
LED	Funktion	Regeln
Bewegung	Nachlaufzeit Licht (0 = Keine Nachlaufzeit)	0
<b>Licht-Kanal</b>	Manuelle Bedienung	<input type="radio"/> aktiv während Anwesenheit <input checked="" type="radio"/> mit deaktivierter Lichtregelung während Sperr...
Regeln	Sperrzeit nach manueller Bedienung (Minuten, 0 = Regeln startet sofort)	30
HVAC-Kanal	Rückmeldung von Aktor auswerten	<input type="radio"/> Nein <input checked="" type="radio"/> Ja
Dämmerungsschalter	Telegrammabstand für zyklisches Senden	1 Sekunde
Lichtwert	Multiplikator	2
Alarm	Zyklisches Senden von	EIN- und AUS-Telegrammen
	Verhalten bei Sperren über Kommunikationsobjekt	Keine Reaktion
	Verhalten bei Entsperrn über Kommunikationsobjekt	Keine Reaktion
	Telegrammfilter	keine AUS-Telegramme senden
	Präsenzunabhängige Lichtregelung	<input type="radio"/> Deaktiviert <input checked="" type="radio"/> Aktivierbar durch Telegramm

Auf dieser Registerkarte nehmen Sie wichtige Einstellungen für die Licht-Kanäle vor:

### Betriebsart

Sie können wählen zwischen

- Halbautomatik
- Vollautomatik

Der Unterschied:

#### Vollautomatik

- Vollautomatik: Bei detektierter Präsenz und unterschrittenem Helligkeits-Sollwert schickt der Melder automatisch ein Einschalt-Telegramm, so dass die Beleuchtung eingeschaltet wird. Wenn keine Präsenz detektiert wird und die Nachlaufzeit abgelaufen ist, oder wenn der Helligkeits-Sollwert durch das Tageslicht überschritten ist, schickt der Melder ein Ausschalt-Telegramm.

#### Halbautomatik: Einschalten nur manuell

- Halbautomatik: Der Melder misst die Helligkeit und verschickt Ausschalt-Telegramme, wenn keine Präsenz detektiert wird und die Nachlaufzeit abgelaufen ist, oder wenn der Helligkeits-Sollwert durch das Tageslicht überschritten wird. Er schickt aber keinen Einschaltbefehl, wenn er Präsenz detektiert und der Helligkeits-Sollwert unterschritten ist!

#### Halbautomatik nur mit externem Taster



Bei der Betriebsart Halbautomatik muss das Licht immer manuell per Telegramm eingeschaltet werden. Wählen Sie diese Betriebsart nur, wenn Sie einen externen KNX-Taster eingebunden haben!

## Funktion

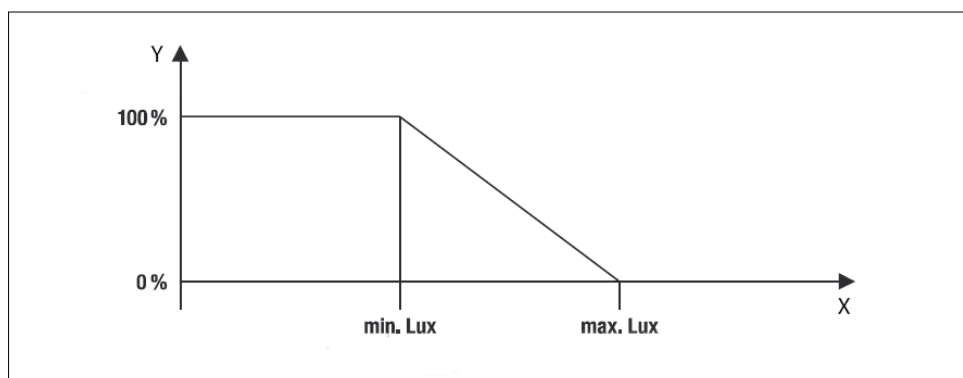
Sie können wählen zwischen

- **Schalten:** Der Melder schaltet zu einer definierten Schaltschwelle ein und aus.
- **Regeln:** Der Melder regelt den Lichtwert auf einen definierten Sollwert.
- **Steuern:** Bei der Steuerung erfolgt die Lichtregelung linear auf Grundlage eines minimalen und maximalen Lichtwertes. Minimaler und maximaler Lichtwert werden per Telegramm (Eingangs-Objekte Steuerung 14 und 15) gesendet oder in den Parametern eingestellt.

Wenn der minimale Lichtwert oder geringe Werte als der minimale Lichtwert gemessen werden, sendet der Melder ein 100%-Telegramm. Wenn der maximale Lichtwert gemessen wird, sendet er ein 0%-Telegramm.

Solange der Melder Lichtwerte zwischen minimalem und maximalem Lichtwert misst oder von einem externen Sensor erhält, steuert er die Beleuchtung linear. Dafür schickt er Dimmwerte mit den Ausgangsobjekten 12 und 13 an den Dimmaktor.

Der interne oder externe Lichtsensor muss für die Steuerung so platziert werden, dass er viel Tageslicht und wenig Kunstlicht erhält.



**Funktionsweise der Steuerung:** Die X-Achse zeigt den Lichtwert, die Y-Achse zeigt die Stellgröße. Zwischen minimalem Lichtwert (min.Lux) und maximalem Lichtwert (max. Lux) wird die Stellgröße linear ermittelt.

### Auswirkung Funktionsauswahl

Die gewählte Funktion bestimmt, welche Registerkarte unterhalb der Registerkarte Licht-Kanal angezeigt wird. Und sie beeinflusst, welche Kommunikationsobjekte verwendet werden können. Ist die Funktion „Schalten“ ausgewählt, stehen beispielsweise die Kommunikationsobjekte für manuelles Dimmen nicht zur Verfügung.

## 6.5 Parameter Schalten/Regeln/Steuern

Ob die Registerkarte „Schalten“, „Regeln“ oder „Steuern“ sichtbar ist, hängt davon ab, welche Funktion auf der Registerkarte „Licht-Kanal“ aus-

gewählt wurde. Auf der dadurch eingeblendeten Funktions-Registerkarte nehmen Sie die zur jeweiligen Funktion gehörigen Einstellungen vor.

## 6.6 Parameter HVAC-Kanal

1.1.111 ESYLUX PD-FLAT 360i/8 KNX > HVAC-Kanal		
Allgemein	Betriebsart	<input type="radio"/> Halbautomatik <input checked="" type="radio"/> Vollautomatik
LED	Einschaltverzögerung (0 = Keine Einschaltverzögerung)	0
Bewegung	Nachlaufzeit (0 = Keine Nachlaufzeit)	60 Minuten
Licht-Kanal	Telegrammabstand für zyklisches Senden	Kein zyklisches Senden
Regeln	Verhalten bei Sperren über Kommunikationsobjekt	Keine Reaktion
HVAC-Kanal	Verhalten bei Entsperrn über Kommunikationsobjekt	Keine Reaktion
Dämmerungsschalter	Ausgangstelegramm binär	<input type="radio"/> Aus <input checked="" type="radio"/> Ein
Lichtwert	Ausgangstelegramm Dimmwert	<input type="radio"/> Aus <input checked="" type="radio"/> Ein
Alarm	Gesendeter Wert beim Einschalten (%)	100
	Gesendeter Wert beim Ausschalten (%)	0
	Ausgangstelegramm Szene	<input type="radio"/> Aus <input checked="" type="radio"/> Ein
	Gesendete Szene beim Einschalten	1
	Gesendete Szene beim Ausschalten	2
Assoziationen / Parameter		

Auf dieser Registerkarte parametrieren Sie die Einstellungen für den HVAC-Kanal (**H**eating, **V**entilation, **A**ir **C**onditioning).

## 6.7 Parameter Dämmerungsschalter

1.1.111 ESYLUX PD-FLAT 360i/8 KNX > Dämmerungsschalter		
Allgemein	Dämmerungsschaltwert (Lux)	50
LED	Hysterese (Lux)	10
Bewegung	Zeit bis zum Schalten des Dämmerungsschalters (Minuten)	1
Licht-Kanal	Sperzeit nach manuellem Schalten (Minuten)	10
Regeln	Ausgangstelegramm binär	<input type="radio"/> Aus <input checked="" type="radio"/> Ein
HVAC-Kanal	Ausgangstelegramm Dimmwert	<input type="radio"/> Aus <input checked="" type="radio"/> Ein
Dämmerungsschalter	Gesendeter Wert beim Einschalten (%)	100
	Gesendeter Wert beim Ausschalten (%)	0
Lichtwert	Ausgangstelegramm Szene	<input type="radio"/> Aus <input checked="" type="radio"/> Ein
Alarm	Gesendete Szene beim Einschalten	1
	Gesendete Szene beim Ausschalten	2
Kommunikationsobjekte / Parameter		

Der Dämmerungsschalter sendet im normalen Betrieb ein Ein-Telegramm, wenn der Schwellwert dauerhaft für die Schaltzeit unterschritten wurde. Er

sendet ein Aus-Telegramm, wenn der Schwellwert plus Hysterese dauerhaft für die Schaltzeit überschritten wird.

Nach manuellem Schalten bleibt der Dämmerungsschalter inaktiv, nach der Sperrzeit geht er in den normalen Betrieb über.

## 6.8 Parameter Lichtwert

1.1.111 ESYLUX PD-FLAT 360i/8 KNX > Lichtwert		
Allgemein	Telegrammabstand Lichtwert	1 Sekunde
LED	Multiplikator	5
Bewegung	Offset Lichtwert	0
Licht-Kanal	Senden Lichtwert ab Differenz von (Lux, 0 = Deaktiviert)	50
Regeln	Interner Lichtwert Basis (0...100)	1
HVAC-Kanal	Multiplikator	<input type="radio"/> x 0,1 <input checked="" type="radio"/> x 1,0
Dämmerungsschalter	Externen Lichtwert verarbeiten	<input type="radio"/> Nein <input checked="" type="radio"/> Ja
<b>Lichtwert</b>	Externer Lichtwert Basis (0...100)	1
Alarm	Multiplikator	<input type="radio"/> x 0,1 <input checked="" type="radio"/> x 1,0
	Verhalten beim Sperren des Lichtwerts	Sperren deaktiviert
Assoziationen / Parameter		

Auf dieser Registerkarte parametrieren Sie die Lichtwert-Einstellungen:

### Interner Lichtwert

**Interner Lichtwert:** Der interne Lichtwert ist der vom Sensor gemessene Lichtwert ohne Offset und Gewichtungsfaktor. Der interne Lichtwert kann zyklisch oder ab einer Differenz zum letzten gesendeten Lichtwert übertragen werden.

### Externer Lichtwert

**Externer Lichtwert:** Für die Lichtregelung kann ein externer KNX-Sensor mit Gewichtung eingebunden werden.

Der aktuelle Lichtwert der Regelung ist dann:

### Regelungs-Lichtwert

Interner Lichtwert x (Basis x Multiplikator) + externer Lichtwert x (Basis x Multiplikator).

## 7 KNX Kommunikationsobjekte

Die ETS listet die Kommunikationsobjekte, mit denen der Melder arbeitet, in der Melder-Applikation auf. Die Kommunikationsobjekte werden in diesem Kapitel mit folgenden Angaben erläutert:

- Objektnummer
- Kennzeichnungen des Objekttyps mit „Eingang“ oder „Ausgang“: Eingangs-Objekte sind Kommunikationsobjekte, die der Melder empfangen kann. Ausgangs-Objekte sind Kommunikationsobjekte, die der Melder als

### Eingangs-Objekte

### Ausgangs-Objekte

Telegramm auf den KNX-Bus schreiben kann.

- Objektname
- Bit-Länge des Kommunikationsobjektes
- Funktion des Kommunikationsobjektes
- Wichtige Parameter, die mit dem Kommunikationsobjekt zusammenhängen.

## Parameter

## 7.1 Funktionen und Parameter

### Objekt 0

### Objekt 0: „Eingang: Licht-Kanäle sperren“

Länge: 1 Bit

**Funktion:** Das Ein-Telegramm dieses Eingangs-Objekts sperrt die Schalt-/Dimmausgänge für die Licht-Kanäle, das Aus-Telegramm entsperrt sie.

Wenn der Melder gesperrt ist, schreibt er keine Schalt- und Dimmbefehle auf den Bus.

### Parameter

1.1.111 ESYLUX PD-FLAT 360i/8 KNX > Licht-Kanal	
Allgemein	Betriebsart <input type="radio"/> Halbautomatik <input checked="" type="radio"/> Vollautomatik
LED	Funktion <input type="text" value="Regeln"/>
Bewegung	Nachlaufzeit Licht (0 = Keine Nachlaufzeit) <input type="text" value="0"/>
Licht-Kanal	Manuelle Bedienung <input type="radio"/> aktiv während Anwesenheit <input checked="" type="radio"/> mit deaktivierter Lichtregelung während Sperrz...
Regeln	Sperrzeit nach manueller Bedienung (Minuten, 0 = Regeln startet sofort) <input type="text" value="30"/>
HVAC-Kanal	Rückmeldung von Aktor auswerten <input type="radio"/> Nein <input checked="" type="radio"/> Ja
Dämmerungsschalter	Telegrammabstand für zyklisches Senden <input type="text" value="1 Sekunde"/>
Lichtwert	Multiplikator <input type="text" value="2"/>
Alarm	Zyklisches Senden von <input type="text" value="EIN- und AUS-Telegrammen"/>
	Verhalten bei Sperren über Kommunikationsobjekt <input type="text" value="Keine Reaktion"/>
	Verhalten bei Entsperrn über Kommunikationsobjekt <input type="text" value="Keine Reaktion"/>
	Telegrammfilter <input type="text" value="keine AUS-Telegramme senden"/>
	Präsenzunabhängige Lichtregelung <input type="radio"/> Deaktiviert <input checked="" type="radio"/> Aktivierbar durch Telegramm

Unter den Lichtkanal-Parametern stellen Sie ein, wie die Licht-Kanäle auf das Sperren und Entsperrn reagieren. Mögliche Einstellungen:

- Licht-Kanal einschalten
- Licht-Kanal ausschalten
- keine Reaktion auf Sperren oder Entsperrn

## Objekt 1

**Objekt 1: „Eingang: Licht-Kanal 1 manuell Ein/Aus“ Länge: 1 Bit**

**Funktion:** Eingangs-Objekt zum manuellen Ein- und Ausschalten, gesendet beispielsweise von externen KNX-Tastern.

Nach Empfang dieses Objektes schreibt der Melder die Ein-/Aus-Befehle mit Ausgangs-Objekt 8 auf den Bus. Dadurch wird Licht-Kanal 1 geschaltet.

Die manuelle Bedienung hat keinen Einfluss auf die Bewegungsdetektion.

**Parameter**

1.1.111 ESYLUX PD-FLAT 360i/8 KNX > Licht-Kanal	
Allgemein	Betriebsart <input type="radio"/> Halbautomatik <input checked="" type="radio"/> Vollautomatik
LED	Funktion <input type="text" value="Regeln"/>
Bewegung	Nachlaufzeit Licht (0 = Keine Nachlaufzeit) <input type="text" value="0"/>
<b>Licht-Kanal</b>	Manuelle Bedienung <input type="radio"/> aktiv während Anwesenheit <input checked="" type="radio"/> mit deaktivierter Lichtregelung während Sperrzeit...
Regeln	Sperrzeit nach manueller Bedienung (Minuten, 0 = Regeln startet sofort) <input type="text" value="30"/>
HVAC-Kanal	Rückmeldung von Aktor auswerten <input type="radio"/> Nein <input checked="" type="radio"/> Ja
Dämmerungsschalter	Telegrammabstand für zyklisches Senden <input type="text" value="1 Sekunde"/>
Lichtwert	Multiplikator <input type="text" value="2"/>
Alarm	Zyklisches Senden von <input type="text" value="EIN- und AUS-Telegrammen"/>
	Verhalten bei Sperren über Kommunikationsobjekt <input type="text" value="Keine Reaktion"/>
	Verhalten bei Entsperren über Kommunikationsobjekt <input type="text" value="Keine Reaktion"/>
	Telegrammfilter <input type="text" value="keine AUS-Telegramme senden"/>
	Präsenzunabhängige Lichtregelung <input type="radio"/> Deaktiviert <input checked="" type="radio"/> Aktivierbar durch Telegramm

Ist bei den Licht-Kanal-Parametern „**aktiv während Anwesenheit**“ ausgewählt, bleibt die manuelle Übersteuerung bei Anwesenheit und bis zum Ablauf der Nachlaufzeit erhalten.

Ist „**mit deaktivierter Lichtmessung während Sperrzeit**“ ausgewählt, ist die Lichtmessung nach der manuellen Übersteuerung nicht aktiv. Nach der parametrisierten „**Sperrzeit nach manueller Bedienung**“ geht der Melder in den Normalbetrieb.

## Objekt 2 „Eingang: Licht-Kanal 2 manuell Ein/Aus“ Länge: 1 Bit

**Funktion:** Eingangs-Objekt zum manuellen Ein- und Ausschalten, gesendet beispielsweise von externen KNX-Tastern.

Nach Empfang dieses Objektes schreibt der Melder die Ein-/Aus-Befehle mit Ausgangs-Objekt 9 auf den Bus. Dadurch wird Licht-Kanal 2 geschaltet.

Die manuelle Bedienung hat keinen Einfluss auf die Bewegungsdetektion.

### Parameter

1.1.111 ESYLUX PD-FLAT 360i/8 KNX > Licht-Kanal		
Allgemein	Betriebsart	<input type="radio"/> Halbautomatik <input checked="" type="radio"/> Vollautomatik
LED	Funktion	Regeln
Bewegung	Nachlaufzeit Licht (0 = Keine Nachlaufzeit)	0
<b>Licht-Kanal</b>	Manuelle Bedienung	<input type="radio"/> aktiv während Anwesenheit <input checked="" type="radio"/> mit deaktivierter Lichtregelung während Sperrz...
Regeln	Sperrzeit nach manueller Bedienung (Minuten, 0 = Regeln startet sofort)	30
HVAC-Kanal	Rückmeldung von Aktor auswerten	<input type="radio"/> Nein <input checked="" type="radio"/> Ja
Dämmerungsschalter	Telegrammabstand für zyklisches Senden	1 Sekunde
Lichtwert	Multiplikator	2
Alarm	Zyklisches Senden von	EIN- und AUS-Telegrammen
	Verhalten bei Sperren über Kommunikationsobjekt	Keine Reaktion
	Verhalten bei Entsperrn über Kommunikationsobjekt	Keine Reaktion
	Telegrammfilter	keine AUS-Telegramme senden
	Präsenzunabhängige Lichtregelung	<input type="radio"/> Deaktiviert <input checked="" type="radio"/> Aktivierbar durch Telegramm

Ist bei den Licht-Kanal-Parametern „**aktiv während Anwesenheit**“ ausgewählt, bleibt die manuelle Übersteuerung bei Anwesenheit und bis zum Ablauf der Nachlaufzeit erhalten.

Ist „**mit deaktivierter Lichtmessung während Sperrzeit**“ ausgewählt, ist die Lichtmessung nach der manuellen Übersteuerung nicht aktiv. Nach der parametrisierten „**Sperrzeit nach manueller Bedienung**“ geht der Melder in den Normalbetrieb.



### Objekt 3 „Eingang: Licht-Kanal 1 manuell Dimmen“ Länge: 4 Bit

**Funktion:** Eingangs-Objekt zum manuellen Übersteuern von Kanal 1 per relativem Dimmbefehl, gesendet beispielsweise von KNX-Tastsensoren.

Nach Empfang dieses Objektes schreibt der Melder die Befehle mit Ausgangs-Objekt 10 auf den Bus, Licht-Kanal 1 wird manuell übersteuert.

Die manuelle Bedienung hat keinen Einfluss auf die Bewegungsdetektion.

#### Parameter

1.1.111 ESYLUX PD-FLAT 360i/8 KNX > Licht-Kanal		
Allgemein	Betriebsart	<input type="radio"/> Halbautomatik <input checked="" type="radio"/> Vollautomatik
LED	Funktion	Regeln
Bewegung	Nachlaufzeit Licht (0 = Keine Nachlaufzeit)	0
<b>Licht-Kanal</b>	Manuelle Bedienung	<input type="radio"/> aktiv während Anwesenheit <input checked="" type="radio"/> mit deaktivierter Lichtregelung während Sperrzeit...
Regeln	Sperrzeit nach manueller Bedienung (Minuten, 0 = Regeln startet sofort)	30
HVAC-Kanal	Rückmeldung von Aktor auswerten	<input type="radio"/> Nein <input checked="" type="radio"/> Ja
Dämmerungsschalter	Telegrammabstand für zyklisches Senden	1 Sekunde
Lichtwert	Multiplikator	2
Alarm	Zyklisches Senden von	EIN- und AUS-Telegrammen
	Verhalten bei Sperren über Kommunikationsobjekt	Keine Reaktion
	Verhalten bei Entsperrn über Kommunikationsobjekt	Keine Reaktion
	Telegrammfilter	keine AUS-Telegramme senden
	Präsenzunabhängige Lichtregelung	<input type="radio"/> Deaktiviert <input checked="" type="radio"/> Aktivierbar durch Telegramm

Ist „**aktiv während Anwesenheit**“ ausgewählt, bleibt die manuelle Übersteuerung bei Anwesenheit und bis zum Ablauf der Nachlaufzeit erhalten.

Ist „**mit deaktivierter Lichtmessung während Sperrzeit**“ ausgewählt, ist die Lichtmessung nicht aktiv. Nach der parametrisierten „**Sperrzeit nach manueller Bedienung**“ geht der Melder in den Normalbetrieb.

## Objekt 4: „Eingang: Licht-Kanal 2 manuell Dimmen“ Länge: 4 Bit

**Funktion:** Eingangs-Objekt zum manuellen Übersteuern von Kanal 2 per relativem Dimmbefehl, gesendet beispielsweise von KNX-Tastsensoren.

Nach Empfang dieses Objektes schreibt der Melder die Befehle mit Ausgangs-Objekt 11 auf den Bus, Licht-Kanal 2 wird manuell übersteuert.

Die manuelle Bedienung hat keinen Einfluss auf die Bewegungsdetektion.

### Parameter

1.1.111 ESYLUX PD-FLAT 360i/8 KNX > Licht-Kanal		
Allgemein	Betriebsart	<input type="radio"/> Halbautomatik <input checked="" type="radio"/> Vollautomatik
LED	Funktion	Regeln
Bewegung	Nachlaufzeit Licht (0 = Keine Nachlaufzeit)	0
<b>Licht-Kanal</b>	Manuelle Bedienung	<input type="radio"/> aktiv während Anwesenheit <input checked="" type="radio"/> mit deaktivierter Lichtregelung während Sperrzeit...
Regeln	Sperrzeit nach manueller Bedienung (Minuten, 0 = Regeln startet sofort)	30
HVAC-Kanal	Rückmeldung von Aktor auswerten	<input type="radio"/> Nein <input checked="" type="radio"/> Ja
Dämmerungsschalter	Telegrammabstand für zyklisches Senden	1 Sekunde
Lichtwert	Multiplikator	2
Alarm	Zyklisches Senden von	EIN- und AUS-Telegrammen
	Verhalten bei Sperren über Kommunikationsobjekt	Keine Reaktion
	Verhalten bei Entsperrern über Kommunikationsobjekt	Keine Reaktion
	Telegrammfilter	keine AUS-Telegramme senden
	Präsenzunabhängige Lichtregelung	<input type="radio"/> Deaktiviert <input checked="" type="radio"/> Aktivierbar durch Telegramm

Ist „**aktiv während Anwesenheit**“ ausgewählt, bleibt die manuelle Übersteuerung bei Anwesenheit und bis zum Ablauf der Nachlaufzeit erhalten.

Ist „**mit deaktivierter Lichtmessung während Sperrzeit**“ ausgewählt, ist die Lichtmessung nicht aktiv. Nach der parametrisierten „**Sperrzeit nach manueller Bedienung**“ geht der Melder in den Normalbetrieb.

## Objekt 5

**Objekt 5: „Eingang: Licht-Kanal 1 manuell Dimmwert“** Länge: 1 Byte

**Funktion:** Eingangs-Objekt zur Vorgabe von Dimmwerten.

Durch dieses Objekt wird der Licht-Kanal 1 manuell übersteuert. Der Melder schreibt die Dimmwert-Befehle mit Ausgangs-Objekt 12 auf den Bus.

Die manuelle Bedienung hat keinen Einfluss auf die Bewegungsdetektion.

**Parameter**

1.1.111 ESYLUX PD-FLAT 360i/8 KNX > Licht-Kanal	
Allgemein	Betriebsart <input type="radio"/> Halbautomatik <input checked="" type="radio"/> Vollautomatik
LED	Funktion <input type="text" value="Regeln"/>
Bewegung	Nachlaufzeit Licht (0 = Keine Nachlaufzeit) <input type="text" value="0"/>
<b>Licht-Kanal</b>	Manuelle Bedienung <input type="radio"/> aktiv während Anwesenheit <input checked="" type="radio"/> mit deaktivierter Lichtregelung während Sperrzeit...
Regeln	Sperrzeit nach manueller Bedienung (Minuten, 0 = Regeln startet sofort) <input type="text" value="30"/>
HVAC-Kanal	Rückmeldung von Aktor auswerten <input type="radio"/> Nein <input checked="" type="radio"/> Ja
Dämmerungsschalter	Telegrammabstand für zyklisches Senden <input type="text" value="1 Sekunde"/>
Lichtwert	Multiplikator <input type="text" value="2"/>
Alarm	Zyklisches Senden von <input type="text" value="EIN- und AUS-Telegrammen"/>
	Verhalten bei Sperren über Kommunikationsobjekt <input type="text" value="Keine Reaktion"/>
	Verhalten bei Entsperrern über Kommunikationsobjekt <input type="text" value="Keine Reaktion"/>
	Telegrammfilter <input type="text" value="keine AUS-Telegramme senden"/>
	Präsenzunabhängige Lichtregelung <input type="radio"/> Deaktiviert <input checked="" type="radio"/> Aktivierbar durch Telegramm

Ist „**aktiv während Anwesenheit**“ ausgewählt, bleibt die manuelle Übersteuerung bei Anwesenheit und bis zum Ablauf der Nachlaufzeit erhalten.

Ist „**mit deaktivierter Lichtmessung während Sperrzeit**“ ausgewählt, ist die Lichtmessung nicht aktiv. Nach der parametrisierten „Sperrzeit nach manueller Bedienung“ geht der Melder in den Normalbetrieb.

## Objekt 6

**Objekt 6: „Eingang: Licht-Kanal 2 manuell Dimmwert“ Länge: 1 Byte**

**Funktion:** Eingangs-Objekt zur Vorgabe von Dimmwerten.

Durch dieses Objekt wird der Licht-Kanal 2 manuell übersteuert, der Melder schreibt die Dimmwert-Befehle mit Ausgangs-Objekt 13 auf den Bus.

Die manuelle Bedienung hat keinen Einfluss auf die Bewegungsdetektion.

**Parameter**

1.1.111 ESYLUX PD-FLAT 360i/8 KNX > Licht-Kanal	
Allgemein	Betriebsart <input type="radio"/> Halbautomatik <input checked="" type="radio"/> Vollautomatik
LED	Funktion <input type="text" value="Regeln"/>
Bewegung	Nachlaufzeit Licht (0 = Keine Nachlaufzeit) <input type="text" value="0"/>
<b>Licht-Kanal</b>	Manuelle Bedienung <input type="radio"/> aktiv während Anwesenheit <input checked="" type="radio"/> mit deaktivierter Lichtregelung während Sperrz...
Regeln	Sperrzeit nach manueller Bedienung (Minuten, 0 = Regeln startet sofort) <input type="text" value="30"/>
HVAC-Kanal	Rückmeldung von Aktor auswerten <input type="radio"/> Nein <input checked="" type="radio"/> Ja
Dämmerungsschalter	Telegrammabstand für zyklisches Senden <input type="text" value="1 Sekunde"/>
Lichtwert	Multiplikator <input type="text" value="2"/>
Alarm	Zyklisches Senden von <input type="text" value="EIN- und AUS-Telegrammen"/>
	Verhalten bei Sperren über Kommunikationsobjekt <input type="text" value="Keine Reaktion"/>
	Verhalten bei Entsperrn über Kommunikationsobjekt <input type="text" value="Keine Reaktion"/>
	Telegrammfilter <input type="text" value="keine AUS-Telegramme senden"/>
	Präsenzunabhängige Lichtregelung <input type="radio"/> Deaktiviert <input checked="" type="radio"/> Aktivierbar durch Telegramm

Ist „**aktiv während Anwesenheit**“ ausgewählt, bleibt die manuelle Übersteuerung bei Anwesenheit und bis zum Ablauf der Nachlaufzeit erhalten.

Ist „**mit deaktivierter Lichtmessung während Sperrzeit**“ ausgewählt, ist die Lichtmessung nicht aktiv. Nach der parametrisierten „**Sperrzeit nach manueller Bedienung**“ geht der Melder in den Normalbetrieb.

## Objekt 7

**Objekt 7: „Eingang: Licht-Kanal-Regelung ohne Präsenz“****Länge: 1 Bit**

**Funktion:** Eingangs-Objekt zur Übersteuerung der automatischen Regelung.

Durch dieses Objekt startet die Regelung beider Lichtkanäle gemäß dem Sollwert, der im Parameter-Menü „Regeln“ parametrierbar ist, ohne dass eine Präsenz detektiert werden muss. Der Melder schreibt die Befehle mit den Ausgangs-Objekten 12 und 13 auf den Bus.

Der Sollwert wird so lange ausgegeregelt, bis das Objekt über einen Aus-Befehl deaktiviert wird.

Die Präsenzdetektion hat keinen Einfluss auf die Regelung.

**Parameter**

1.1.111 ESYLUX PD-FLAT 360i/8 KNX > Regeln		
Allgemein	Sollwert (Lux, 0 = Deaktiviert)	500
LED	Vorgabe des Sollwerts über Telegramm	<input type="radio"/> Aus <input checked="" type="radio"/> Ein
Bewegung	Dimmwert beim Einschalten (0...100%)	60
Licht-Kanal	Maximale Dimmwertänderung (0...10%)	3
	Minimale Dimmwertänderung (0...10%)	0
Regeln	Minimaler Dimmwert (0...100%)	0
HVAC-Kanal	Maximaler Dimmwert (0...100%)	100
Dämmerungsschalter	Regelzeit	2 Sekunden
Lichtwert	Orientierungslicht	<input type="radio"/> Aus <input checked="" type="radio"/> Ein
Alarm	Orientierungslichtwert 1 (%)	25%
	Orientierungslichtwert 2 (%)	10%
	Orientierungslichtdauer (Minuten, 0 = Immer ein)	5
	Differenz zwischen Dimmwert 1 und Dimmwert 2 (-100% ... 100%)	0
	Schlummerfunktion	<input type="radio"/> Aus <input checked="" type="radio"/> Ein

Der Sollwert wird auf der Parameter-Registerkarte „Regeln“ eingegeben.



Die Registerkarte „Regeln“ ist sichtbar, wenn im Licht-Kanal-Menü als Funktion „Regeln“ ausgewählt ist.

## Objekt 8 **Objekt 8: „Ausgang: Licht-Kanal 1 Ein/Aus“** Länge: 1 Bit

**Funktion:** Ausgangs-Objekt zum Schalten von Lichtkanal 1 in Abhängigkeit vom parametrisierten Sollwert.

Das Objekt wird ausgegeben, wenn der Sollwert unterschritten ist und eine Bewegung detektiert wird.

Das Ausgangsobjekt ist licht- und präsenzabhängig.

### Parameter

1.1.111 ESYLUX PD-FLAT 360i/8 KNX > Regeln		
Allgemein	Sollwert (Lux, 0 = Deaktiviert)	500
LED	Vorgabe des Sollwerts über Telegramm	<input type="radio"/> Aus <input checked="" type="radio"/> Ein
Bewegung	Dimmwert beim Einschalten (0...100%)	60
Licht-Kanal	Maximale Dimmwertänderung (0...10%)	3
	Minimale Dimmwertänderung (0...10%)	0
Regeln	Minimaler Dimmwert (0...100%)	0
HVAC-Kanal	Maximaler Dimmwert (0...100%)	100
Dämmerungsschalter	Regelzeit	2 Sekunden
Lichtwert	Orientierungslicht	<input type="radio"/> Aus <input checked="" type="radio"/> Ein
Alarm	Orientierungslichtwert 1 (%)	25%
	Orientierungslichtwert 2 (%)	10%
	Orientierungslichtdauer (Minuten, 0 = Immer ein)	5
	Differenz zwischen Dimmwert 1 und Dimmwert 2 (-100% ... 100%)	0
	Schlummerfunktion	<input type="radio"/> Aus <input checked="" type="radio"/> Ein

Der Sollwert wird auf der Parameter-Registerkarte „Regeln“ eingegeben.



Die Registerkarte „Regeln“ ist sichtbar, wenn im Licht-Kanal-Menü als Funktion „Regeln“ ausgewählt ist.

## Objekt 9

**Objekt 9: „Ausgang: Licht-Kanal 2 Ein/Aus“****Länge: 1 Bit**

**Funktion:** Ausgangs-Objekt zum Schalten von Lichtkanal 2 in Abhängigkeit vom parametrisierten Sollwert.

Das Objekt wird ausgegeben, wenn der Sollwert unterschritten ist und eine Bewegung detektiert wird.

Das Ausgangsobjekt ist licht- und präsenzabhängig.

**Parameter**

1.1.111 ESYLUX PD-FLAT 360i/8 KNX > Regeln		
Allgemein	Sollwert (Lux, 0 = Deaktiviert)	500
LED	Vorgabe des Sollwerts über Telegramm	<input type="radio"/> Aus <input checked="" type="radio"/> Ein
Bewegung	Dimmwert beim Einschalten (0...100%)	60
Licht-Kanal	Maximale Dimmwertänderung (0...10%)	3
	Minimale Dimmwertänderung (0...10%)	0
Regeln	Minimaler Dimmwert (0...100%)	0
HVAC-Kanal	Maximaler Dimmwert (0...100%)	100
Dämmerungsschalter	Regelzeit	2 Sekunden
Lichtwert	Orientierungslicht	<input type="radio"/> Aus <input checked="" type="radio"/> Ein
Alarm	Orientierungslichtwert 1 (%)	25%
	Orientierungslichtwert 2 (%)	10%
	Orientierungslichtdauer (Minuten, 0 = Immer ein)	5
	Differenz zwischen Dimmwert 1 und Dimmwert 2 (-100% ... 100%)	0
	Schlummerfunktion	<input type="radio"/> Aus <input checked="" type="radio"/> Ein

Der Sollwert wird auf der Parameter-Registerkarte „Regeln“ eingegeben.



Die Registerkarte „Regeln“ ist sichtbar, wenn im Licht-Kanal-Me-  
nü als Funktion „Regeln“ ausgewählt ist.

## Objekt 10

**Objekt 10: „Ausgang: Licht-Kanal 1 dimmen“****Länge: 4 Bit**

**Funktion:** Ausgangs-Objekt zum manuellen Übersteuern durch das Schreiben der relativen Dimmbefehle für Kanal 1.

Das Objekt wird ausgegeben, wenn der Sollwert bei detektierter Präsenz unterschritten wird oder nachdem Eingangs-Objekt 3 empfangen wurde.

Die manuelle Bedienung hat keinen Einfluss auf die Bewegungsdetektion.

**Parameter**

1.1.111 ESYLUX PD-FLAT 360i/8 KNX > Licht-Kanal		
Allgemein	Betriebsart	<input type="radio"/> Halbautomatik <input checked="" type="radio"/> Vollautomatik
LED	Funktion	Regeln
Bewegung	Nachlaufzeit Licht (0 = Keine Nachlaufzeit)	0
<b>Licht-Kanal</b>	Manuelle Bedienung	<input type="radio"/> aktiv während Anwesenheit <input checked="" type="radio"/> mit deaktivierter Lichtregelung während Sperrzeit...
Regeln	Sperrzeit nach manueller Bedienung (Minuten, 0 = Regeln startet sofort)	30
HVAC-Kanal	Rückmeldung von Aktor auswerten	<input type="radio"/> Nein <input checked="" type="radio"/> Ja
Dämmerungsschalter	Telegrammabstand für zyklisches Senden	1 Sekunde
Lichtwert	Multiplikator	2
Alarm	Zyklisches Senden von	EIN- und AUS-Telegrammen
	Verhalten bei Sperren über Kommunikationsobjekt	Keine Reaktion
	Verhalten bei Entsperrn über Kommunikationsobjekt	Keine Reaktion
	Telegrammfilter	keine AUS-Telegramme senden
	Präsenzunabhängige Lichtregelung	<input type="radio"/> Deaktiviert <input checked="" type="radio"/> Aktivierbar durch Telegramm

Ist „**aktiv während Anwesenheit**“ ausgewählt, bleibt die manuelle Übersteuerung bei Anwesenheit und bis zum Ablauf der Nachlaufzeit erhalten.

Ist „**mit deaktivierter Lichtmessung während Sperrzeit**“ ausgewählt, ist die Lichtmessung nicht aktiv. Nach der parametrisierten „**Sperrzeit nach manueller Bedienung**“ geht der Melder in den Normalbetrieb.



## Objekt 11

**Objekt 11: „Ausgang: Licht-Kanal 2 dimmen“****Länge: 4 Bit**

**Funktion:** Ausgangs-Objekt zum manuellen Übersteuern durch das Schreiben der relativen Dimmbefehle für Kanal 2.

Das Objekt wird ausgegeben, wenn der Sollwert bei detektierter Präsenz unterschritten wird oder nachdem Eingangs-Objekt 4 empfangen wurde.

Die manuelle Bedienung hat keinen Einfluss auf die Bewegungsdetektion.

**Parameter**

1.1.111 ESYLUX PD-FLAT 360i/8 KNX > Licht-Kanal	
Allgemein	Betriebsart <input type="radio"/> Halbautomatik <input checked="" type="radio"/> Vollautomatik
LED	Funktion <input type="text" value="Regeln"/>
Bewegung	Nachlaufzeit Licht (0 = Keine Nachlaufzeit) <input type="text" value="0"/>
<b>Licht-Kanal</b>	Manuelle Bedienung <input type="radio"/> aktiv während Anwesenheit <input checked="" type="radio"/> mit deaktivierter Lichtregelung während Sperrz...
Regeln	Sperrzeit nach manueller Bedienung (Minuten, 0 = Regeln startet sofort) <input type="text" value="30"/>
HVAC-Kanal	Rückmeldung von Aktor auswerten <input type="radio"/> Nein <input checked="" type="radio"/> Ja
Dämmerungsschalter	Telegrammabstand für zyklisches Senden <input type="text" value="1 Sekunde"/>
Lichtwert	Multiplikator <input type="text" value="2"/>
Alarm	Zyklisches Senden von <input type="text" value="EIN- und AUS-Telegrammen"/>
	Verhalten bei Sperren über Kommunikationsobjekt <input type="text" value="Keine Reaktion"/>
	Verhalten bei Entsperren über Kommunikationsobjekt <input type="text" value="Keine Reaktion"/>
	Telegrammfilter <input type="text" value="keine AUS-Telegramme senden"/>
	Präsenzunabhängige Lichtregelung <input type="radio"/> Deaktiviert <input checked="" type="radio"/> Aktivierbar durch Telegramm

Ist „**aktiv während Anwesenheit**“ ausgewählt, bleibt die manuelle Übersteuerung bei Anwesenheit und bis zum Ablauf der Nachlaufzeit erhalten.

Ist „**mit deaktivierter Lichtmessung während Sperrzeit**“ ausgewählt, ist die Lichtmessung nicht aktiv. Nach der parametrisierten „**Sperrzeit nach manueller Bedienung**“ geht der Melder in den Normalbetrieb.

## Objekt 12

**Objekt 12: „Ausgang: Licht-Kanal 1 Dimmwert“****Länge: 1 Byte**

**Funktion:** Ausgangs-Objekt zur Konstantlichtregelung von Kanal 1.

Der Melder sendet ein Dimmwert-Telegramm bei Kunstlichtbedarf und Anwesenheit oder nachdem er Eingangsobjekt 5 empfangen hat.

Bei Abwesenheit und Ablauf der Nachlaufzeit oder bei ausreichendem Tageslicht sendet der Melder den Wert „0 %“ oder den Befehl, auf Orientierungslicht umzuschalten.

---

**Objekt 13****Objekt 13: „Ausgang: Licht-Kanal 2 Dimmwert“ Länge: 1 Byte**

**Funktion:** Ausgangs-Objekt zur Konstantlichtregelung von Kanal 2.

Der Melder sendet ein Dimmwert-Telegramm bei Kunstlichtbedarf und Anwesenheit oder nachdem er Eingangsobjekt 6 empfangen hat.

Bei Abwesenheit und Ablauf der Nachlaufzeit oder bei ausreichendem Tageslicht sendet der Melder den Wert „0 %“ oder den Befehl, auf Orientierungslicht umzuschalten.

---

**Objekt 14****Objekt 14: „Eingang: Licht-Kanal Sollwert Regelung“ Länge: 2 Byte**

**Funktion:** Eingangs-Objekt zur manuellen Vorgabe des Sollwerts für die Konstantlichtregelung.

Durch dieses Objekt wird der Sollwert der Konstantlichtregelung für beide Kanäle geändert und vom Melder gespeichert. Anschließend schreibt der Melder die geänderten Anforderungen an die Lichtkanäle mit den Dimmwert-Objekten 12 und 13 auf den Bus.

---

**Objekt 14  
Steuerung****Objekt 14: „Eingang: Licht-Kanal Steuerung unterer Lichtwert“  
Länge: 2 Byte**

**Funktion:** Eingangs-Objekt zur Vorgabe des unteren Lichtwertes für die Steuerungsfunktion.

Dieses Objekt legt fest, bis zu welchem Lichtwert der Melder im Steuerungsbetrieb 100%-Telegramme verschickt. Das 100%-Telegramm wird beim unteren verschickt und bei allen Lichtwerten, die kleiner als der untere Lichtwert sind.

Zur Funktionsweise der Steuerung siehe Abschnitt „Funktion“ auf Seite 18.

---

**Objekt 15  
Steuerung****Objekt 15: „Eingang: Licht-Kanal Steuerung oberer Lichtwert“  
Länge: 2 Byte**

**Funktion:** Eingangs-Objekt zur Vorgabe des maximalen Lichtwertes für die Steuerungsfunktion.

Dieses Objekt legt fest, ab welchem Lichtwert der Melder 0%-Telegramme verschickt.

Zur Funktionsweise der Steuerung siehe Abschnitt „Funktion“ auf Seite 18.

## Objekt 16

**Objekt 16: „Eingang: Licht-Kanal Rückmeldung Aktor  
Länge: 1 Bit**

**Funktion:** Eingangs-Objekt für den Status von Aktorik.

Durch dieses Objekt wird der Status eines Aktors ausgewertet.

Wenn der Aktor nicht nur vom Melder gesteuert wird, kann sich der Status von Aktor und Lichtkanal 1 unterscheiden. In dem Fall geht der Melder in den Normalbetrieb.

## Objekt 18

**Objekt 18: „Eingang: Licht-Kanal Orientierungslicht umschalten  
Länge: 1 Bit**

**Funktion:** Eingangs-Objekt zum Umschalten der Orientierungslicht-Helligkeit.

Das Ein-Telegramm dieses Objekts schaltet Orientierungslichtwert 1 auf Orientierungslichtwert 2. Das Aus-Telegramm schaltet von Wert 2 auf Wert 1.

Nach dem Empfang des Eingangs-Objektes schreibt der Melder die neuen Anforderungen an die Lichtkanäle mit den Ausgangs-Objekten 12 und 13 auf den Bus.

**Parameter**

1.1.111 ESYLUX PD-FLAT 360i/8 KNX > Regeln		
Allgemein	Maximale Dimmwertänderung (0..10%)	3
LED	Minimale Dimmwertänderung (0..10%)	0
Bewegung	Minimaler Dimmwert (0..100%)	0
Licht-Kanal	Maximaler Dimmwert (0..100%)	100
	Regelzeit	2 Sekunden
Regeln	Orientierungslicht	<input type="radio"/> Aus <input checked="" type="radio"/> Ein
HVAC-Kanal	Orientierungslichtwert 1 (%)	25%
Dämmerungsschalter	Orientierungslichtwert 2 (%)	10%
Lichtwert	Orientierungslichtdauer (Minuten, 0 = Immer ein)	5
Alarm	Differenz zwischen Dimmwert 1 und Dimmwert 2 (-100% ... 100%)	0

Die Orientierungslichtwerte werden auf der Registerkarte „Regeln“ eingetragen.

## Objekt 19

**Objekt 19: „Eingang: Licht-Kanal Orientierungslicht Ein/Aus****Länge: 1 Bit**

**Funktion:** Das Ein-Telegramm dieses Eingangs-Objektes aktiviert die Orientierungslichtfunktion, das Aus-Telegramm deaktiviert sie.

## Objekt 20

**Objekt 20: „Eingang: Licht-Kanal Schlummerfunktion Ein/Aus****Länge: 1 Bit**

**Funktion:** Eingangs-Objekt zur Vorgabe eines vorübergehenden maximalen Dimmwerts, gesendet beispielsweise von einer Zeitschaltuhr.

Dieses Objekt ersetzt den maximalen Dimmwert vorübergehend durch den Dimmwert der Schlummerfunktion. Sobald das Objekt deaktiviert wird, ist wieder der reguläre maximale Dimmwert aktiv.

**Parameter**

1.1.111 ESYLUX PD-FLAT 360i/8 KNX > Regeln		
Allgemein	Sollwert (Lux, 0 = Deaktiviert)	500
LED	Vorgabe des Sollwerts über Telegramm	<input type="radio"/> Aus <input checked="" type="radio"/> Ein
Bewegung	Dimmwert beim Einschalten (0...100%)	60
Licht-Kanal	Maximale Dimmwertänderung (0...10%)	3
	Minimale Dimmwertänderung (0...10%)	0
Regeln	Minimaler Dimmwert (0...100%)	0
HVAC-Kanal	Maximaler Dimmwert (0...100%)	100
Dämmerungsschalter	Regelzeit	2 Sekunden
Lichtwert	Orientierungslicht	<input type="radio"/> Aus <input checked="" type="radio"/> Ein
Alarm	Orientierungslichtwert 1 (%)	25%
	Orientierungslichtwert 2 (%)	10%
	Orientierungslichtdauer (Minuten, 0 = Immer ein)	5
	Differenz zwischen Dimmwert 1 und Dimmwert 2 (-100% ... 100%)	0
	Schlummerfunktion	<input type="radio"/> Aus <input checked="" type="radio"/> Ein
	Dimmwert bei Schlummerfunktion (%)	20

Der maximale Dimmwert und der Dimmwert bei Schlummerfunktion werden auf der Parameter-Registrierkarte „Regeln“ eingetragen.

---

**Objekt 22: „Eingang: Licht-Kanal Halb-/Vollautomatik** **Länge: 1 Bit****Funktion:** Externe Vorgabe des Betriebsmodus.

Über dieses Objekt wird der Betriebsmodus eingestellt.

Logisch 1 = Halbautomatik

Logisch 0 = Vollautomatik

Zu den Unterschieden zwischen Halbautomatik und Vollautomatik siehe Kapitel „5.2 Automatik-Modus / Halbautomatik nur mit Taster“ auf Seite 13.



Bei der Betriebsart Halbautomatik muss das Licht immer manuell eingeschaltet werden. Wählen Sie diese Betriebsart nur, wenn Sie einen externen Taster eingebunden haben!

---

**Objekt 23: „Eingang: Lichtwert extern** **Länge: 2 Byte****Funktion:** Eingangs-Objekt zum Empfang extern gemessener Lichtwerte.

Über dieses Objekt empfängt der Melder extern gemessene Lichtwerte. Die externen Lichtwerte können mit dem intern gemessenen Lichtwert gemischt werden, um einen Raumdurchschnitt mit individueller Gewichtung zu erreichen. Bei der Gewichtung kann beispielsweise berücksichtigt werden, ob sich der Melder an einer helleren oder dunkleren Position befindet.

---

**Objekt 24: „Ausgang: Lichtwert intern** **Länge: 2 Byte****Funktion:** Ausgangs-Objekt zur Ausgabe des intern gemessenen Lichtwerts.

Dieses Objekt gibt den intern gemessenen Lichtwert ohne Offset und Gewichtungsfaktor aus.

---

**Objekt 26: „Ausgang: Aktueller Lichtwert** **Länge: 2 Byte****Funktion:** Ausgangs-Objekt zur Ausgabe des aktuellen Lichtwerts.

Dieses Objekt gibt den aktuellen Ist-Lichtwert aus. Der Ist-Lichtwert beinhaltet Offset und Gewichtungsfaktor für den internen Lichtwert sowie Wert und Gewichtungsfaktor eines externen Lichtwertes.

## Objekt 27

**Objekt 27: „Eingang: HVAC-Kanal sperren****Länge: 1 Bit**

**Funktion:** Das Ein-Telegramm dieses Eingangs-Objekts sperrt folgende Ausgangs-Objekte:

- HVAC Ein/Aus
- HVAC Dimmwert
- HVAC Szene der Lichtkanäle

Das Aus-Telegramm entsperrt diese Ausgänge.

**Parameter**

1.1.111 ESYLUX PD-FLAT 360i/8 KNX > Licht-Kanal		
Allgemein	Betriebsart	<input type="radio"/> Halbautomatik <input checked="" type="radio"/> Vollautomatik
LED	Funktion	Regeln
Bewegung	Nachlaufzeit Licht (0 = Keine Nachlaufzeit)	0
<b>Licht-Kanal</b>	Manuelle Bedienung	<input type="radio"/> aktiv während Anwesenheit <input checked="" type="radio"/> mit deaktivierter Lichtregelung während Sperrz...
Regeln	Sperrzeit nach manueller Bedienung (Minuten, 0 = Regeln startet sofort)	30
HVAC-Kanal	Rückmeldung von Aktor auswerten	<input type="radio"/> Nein <input checked="" type="radio"/> Ja
Dämmerungsschalter	Telegrammabstand für zyklisches Senden	1 Sekunde
Lichtwert	Multiplikator	2
Alarm	Zyklisches Senden von	EIN- und AUS-Telegrammen
	Verhalten bei Sperren über Kommunikationsobjekt	Keine Reaktion
	Verhalten bei Entsperrn über Kommunikationsobjekt	Keine Reaktion
	Telegrammfilter	keine AUS-Telegramme senden
	Präsenzunabhängige Lichtregelung	<input type="radio"/> Deaktiviert <input checked="" type="radio"/> Aktivierbar durch Telegramm

Über die Parameter werden die Reaktionen der Licht-Kanäle auf das Sperren und Entsperrn eingestellt. Mögliche Einstellungen:

- Licht-Kanal einschalten
- Licht-Kanal ausschalten
- keine Reaktion auf Sperren oder Entsperrn

---

**Objekt 28****Objekt 28: „Eingang: HVAC-Kanal ein/aus“****Länge: 1 Bit****Funktion:** Eingangs-Objekt zum manuellen Schalten des HVAC-Kanals.

Nach Empfang dieses Eingangs-Objektes schreibt der Melder die Ein-/Aus-Befehle mit Ausgangs-Objekt 29 auf den Bus. Dadurch wird der HVAC-Kanal 1 geschaltet.

Die manuelle Bedienung hat keinen Einfluss auf die Bewegungsdetektion.

---

**Objekt 29****Objekt 29: „Ausgang: HVAC-Kanal Ein/Aus“****Länge: 1 Bit****Funktion:** Ausgangs-Objekt zum Schalten des HVAC-Kanals bei detektierter Bewegung.

Das Objekt ist unabhängig von einem Licht-Sollwert und wird ausschließlich bei detektierter Bewegung ausgegeben.

---

**Objekt 30****Objekt 30: „Ausgang: HVAC-Kanal Dimmwert“****Länge: 1 Byte****Funktion:** Ausgangs-Objekt „Wert“ bei detektierter Bewegung.

Der Melder sendet die Werte, die in den Parametern HVAC als Dimmwerte eingetragen sind.

Das Objekt ist unabhängig von einem Licht-Sollwert und wird ausschließlich bei detektierter Bewegung ausgegeben.

## Parameter

1.1.111 ESYLUX PD-FLAT 360i/8 KNX > HVAC-Kanal		
Allgemein	Betriebsart	<input type="radio"/> Halbautomatik <input checked="" type="radio"/> Vollautomatik
LED	Einschaltverzögerung (0 = Keine Einschaltverzögerung)	0
Bewegung	Nachlaufzeit (0 = Keine Nachlaufzeit)	60 Minuten
Licht-Kanal	Telegrammabstand für zyklisches Senden	Kein zyklisches Senden
Regeln	Verhalten bei Sperren über Kommunikationsobjekt	Keine Reaktion
HVAC-Kanal	Verhalten bei Entsperrn über Kommunikationsobjekt	Keine Reaktion
Dämmerungsschalter	Ausgangstelegramm binär	<input type="radio"/> Aus <input checked="" type="radio"/> Ein
Lichtwert	Ausgangstelegramm Dimmwert	<input type="radio"/> Aus <input checked="" type="radio"/> Ein
Alarm	Gesendeter Wert beim Einschalten (%)	100
	Gesendeter Wert beim Ausschalten (%)	0
	Ausgangstelegramm Szene	<input type="radio"/> Aus <input checked="" type="radio"/> Ein
	Gesendete Szene beim Einschalten	1
	Gesendete Szene beim Ausschalten	2

Der HVAC-Dimmwert wird zweifach parametrisiert:

- als Wert, der bei der Bewegungserkennung ausgegeben wird
- als Wert, der nach der Bewegungserkennung ausgegeben wird

### Objekt 31

### Objekt 31: „Ausgang: HVAC-Kanal Szene“

Länge: 1 Byte

**Funktion:** Ausgangs-Objekt zum Aufruf einer eingestellten Szene bei detektierter Bewegung.

Der Melder sendet eine Szenennummer für den Fall der detektierten Bewegung sowie eine Szenennummer für den Fall, dass die Bewegung nicht mehr detektiert wird. Beide Werte werden in den HVAC-Parametern festgelegt.

Das Objekt ist unabhängig von einem Licht-Sollwert und wird ausschließlich bei detektierter Bewegung ausgegeben.



## Parameter

1.1.111 ESYLUX PD-FLAT 360i/8 KNX > HVAC-Kanal		
Allgemein	Betriebsart	<input type="radio"/> Halbautomatik <input checked="" type="radio"/> Vollautomatik
LED	Einschaltverzögerung (0 = Keine Einschaltverzögerung)	0
Bewegung	Nachlaufzeit (0 = Keine Nachlaufzeit)	60 Minuten
Licht-Kanal	Telegrammabstand für zyklisches Senden	Kein zyklisches Senden
Regeln	Verhalten bei Sperren über Kommunikationsobjekt	Keine Reaktion
HVAC-Kanal	Verhalten bei Entsperrn über Kommunikationsobjekt	Keine Reaktion
Dämmerungsschalter	Ausgangstelegramm binär	<input type="radio"/> Aus <input checked="" type="radio"/> Ein
Lichtwert	Ausgangstelegramm Dimmwert	<input type="radio"/> Aus <input checked="" type="radio"/> Ein
Alarm	Gesendeter Wert beim Einschalten (%)	100
	Gesendeter Wert beim Ausschalten (%)	0
	Ausgangstelegramm Szene	<input type="radio"/> Aus <input checked="" type="radio"/> Ein
	Gesendete Szene beim Einschalten	1
	Gesendete Szene beim Ausschalten	2

Einstellungsmöglichkeiten in den Parametern:

- Szene lichtunabhängig starten bei detektierter Bewegung ein/aus
- Szenennummer (1-64) für Szene bei detektierter Bewegung
- Szenennummer (1-64) für Szene nach detektierter Bewegung

### Objekt 33

### Objekt 33: „Eingang: Bewegungserkennung sperren Länge: 1 Bit

**Funktion:** Das Ein-Telegramm dieses Eingangs-Objekts sperrt die interne Bewegungserkennung, das Aus-Telegramm entsperrt die interne Bewegungserkennung. Welches Telegramm zum Einschalten und Ausschalten dient, kann in den Parametern umgestellt werden.

## Parameter

1.1.111 ESYLUX PD-FLAT 360i/8 KNX > Bewegung		
Allgemein	Zeit zwischen der Bewegungserkennung (3...240 Sekunden)	3
LED	Zyklisches Senden von EIN-Telegrammen bei Bewegungserkennung	<input type="radio"/> Nein <input checked="" type="radio"/> Ja
Bewegung	AUS-Telegramm senden nach Ende Bewegungserkennung	<input type="radio"/> Nein <input checked="" type="radio"/> Ja
Licht-Kanal	Empfindlichkeit Sensor	100%
Regeln	Lichtabhängiges Senden von Bewegungserkennung	Senden nur oberhalb von
HVAC-Kanal	Schwellwert (Lux)	500
Dämmerungsschalter	Hysterese (Lux)	50
Lichtwert	Bewegungssensor wird gesperrt durch	<input type="radio"/> AUS-Telegramm <input checked="" type="radio"/> EIN-Telegramm
Alarm	Anwesenheitssimulation	<input type="radio"/> Nein <input checked="" type="radio"/> Ja
	Externer Master/Slave	deaktiviert
<div style="display: flex; justify-content: space-between;"> <span>Assoziationen</span> <span>Parameter</span> </div>		

Welches Telegramm sperrt und entsperrt, kann wunschgemäß eingestellt werden.

### Objekt 34

### Objekt 34: „Ausgang: Bewegungserkennung

Länge: 1 Bit

**Funktion:** Ausgangs-Objekt zur Ausgabe der Bewegungserkennung bei detektierter Bewegung durch den Melder.

## Objekt 38

## Objekt 38: „Eingang: Dämmerungsschalter manuell Ein/Aus Länge: 1 Bit

**Funktion:** Eingangs-Objekt zum manuellen Einschalten des Dämmerungsschalters, beispielsweise mit einem externem KNX-Taster.

Nach Empfang dieses Eingangs-Objektes schreibt der Melder die Ein-/Aus-Befehle mit Ausgangs-Objekt 39 auf den Bus.

Die manuelle Übersteuerung beim Ein- und Ausschalten bleibt bestehen bis die parametrisierte Sperrzeit abgelaufen ist.

### Parameter

1.1.111 ESYLUX PD-FLAT 360i/8 KNX > Dämmerungsschalter		
Allgemein	Dämmerungsschaltwert (Lux)	50
LED	Hysterese (Lux)	10
Bewegung	Zeit bis zum Schalten des Dämmerungsschalters (Minuten)	1
Licht-Kanal	Sperrzeit nach manuellem Schalten (Minuten)	10
Regeln	Ausgangstelegramm binär	<input type="radio"/> Aus <input checked="" type="radio"/> Ein
HVAC-Kanal	Ausgangstelegramm Dimmwert	<input type="radio"/> Aus <input checked="" type="radio"/> Ein
<b>Dämmerungsschalter</b>		
	Gesendeter Wert beim Einschalten (%)	100
	Gesendeter Wert beim Ausschalten (%)	0
Lichtwert	Ausgangstelegramm Szene	<input type="radio"/> Aus <input checked="" type="radio"/> Ein
Alarm	Gesendete Szene beim Einschalten	1
	Gesendete Szene beim Ausschalten	2

Einstellung der Sperrzeit: Die Sperrung der Bewegungserkennung nach dem manuellen Einschalten wird in Minuten eingegeben.

## Objekt 39

**Objekt 39: „Ausgang: Dämmerungsschalter Ein/Aus“ Länge: 1 Bit**

**Funktion:** Ausgangs-Objekt zum Schalten des Dämmerungsschalters in Abhängigkeit vom parametrisierten Sollwert.

Wenn folgende Bedingungen erfüllt sind, wird das Objekt als „logisch 1“ ausgegeben und der Dämmerungsschalter eingeschaltet:

- der parametrisierte Sollwert ist unterschritten
- die parametrisierte „Zeit bis zum Schalten des Dämmerungsschalters“ ist abgelaufen

Wenn folgende Bedingungen erfüllt sind, wird das Objekt als „logisch 0“ ausgegeben und der Dämmerungsschalter ausgeschaltet:

- der parametrisierte Sollwert ist überschritten
- die parametrisierte „Zeit bis zum Schalten des Dämmerungsschalters“ ist abgelaufen

Das Ausgangsobjekt ist lichtabhängig.

**Parameter**

1.1.111 ESYLUX PD-FLAT 360i/8 KNX > Dämmerungsschalter		
Allgemein	Dämmerungsschaltwert (Lux)	50
LED	Hysterese (Lux)	10
Bewegung	Zeit bis zum Schalten des Dämmerungsschalters (Minuten)	1
Licht-Kanal	Sperrzeit nach manuellem Schalten (Minuten)	10
Regeln	Ausgangstelegramm binär	<input type="radio"/> Aus <input checked="" type="radio"/> Ein
HVAC-Kanal	Ausgangstelegramm Dimmwert	<input type="radio"/> Aus <input checked="" type="radio"/> Ein
<b>Dämmerungsschalter</b>		
	Gesendeter Wert beim Einschalten (%)	100
	Gesendeter Wert beim Ausschalten (%)	0
Lichtwert	Ausgangstelegramm Szene	<input type="radio"/> Aus <input checked="" type="radio"/> Ein
Alarm	Gesendete Szene beim Einschalten	1
	Gesendete Szene beim Ausschalten	2

Einstellungsmöglichkeiten in den Parametern:

- Dämmerungsschaltwert in Lux
- Zeit bis zum Schalten des Dämmerungsschalters in Minuten

## Objekt 40

## Objekt 40: „Ausgang: Dämmerungsschalter Dimmwert“

### Länge: 1 Byte

**Funktion:** Ausgangs-Objekt zur Vorgabe des Dämmerungsschalter-Dimmwerts in Abhängigkeit vom parametrisierten Sollwert.

Wenn folgende Bedingungen erfüllt sind, wird das Objekt mit dem parametrisierten Wert „Gesendeter Wert beim Einschalten“ ausgegeben:

- der parametrisierte Sollwert ist unterschritten
- die parametrisierte „Zeit bis zum Schalten des Dämmerungsschalters“ ist abgelaufen

Wenn folgende Bedingungen erfüllt sind, wird das Objekt mit dem parametrisierten Wert „Gesendeter Wert beim Ausschalten“ ausgegeben:

- der parametrisierte Sollwert ist überschritten
- die parametrisierte „Zeit bis zum Schalten des Dämmerungsschalters“ ist abgelaufen

Das Ausgangsobjekt ist lichtabhängig.

### Parameter

1.1.111 ESYLUX PD-FLAT 360i/8 KNX > Dämmerungsschalter		
Allgemein	Dämmerungsschaltwert (Lux)	50
LED	Hysterese (Lux)	10
Bewegung	Zeit bis zum Schalten des Dämmerungsschalters (Minuten)	1
Licht-Kanal	Sperrzeit nach manuellem Schalten (Minuten)	10
Regeln	Ausgangstelegramm binär	<input type="radio"/> Aus <input checked="" type="radio"/> Ein
HVAC-Kanal	Ausgangstelegramm Dimmwert	<input type="radio"/> Aus <input checked="" type="radio"/> Ein
Dämmerungsschalter	Gesendeter Wert beim Einschalten (%)	100
	Gesendeter Wert beim Ausschalten (%)	0
Lichtwert	Ausgangstelegramm Szene	<input type="radio"/> Aus <input checked="" type="radio"/> Ein
Alarm	Gesendete Szene beim Einschalten	1
	Gesendete Szene beim Ausschalten	2

Einstellungsmöglichkeiten in den Parametern:

- Ausgangstelegramm Dimmwert ein/aus
- Dimmwert beim Einschalten in Prozent
- Dimmwert beim Ausschalten in Prozent

Wenn die Dimmwerte auf 100% und 0% parametrisiert werden, schaltet das Dimm-Objekt nur ein und aus.

## Objekt 41

**Objekt 41: „Ausgang: Dämmerungsschalter Szene“** Länge: 1 Byte

**Funktion:** Ausgangs-Objekt zum Aufruf einer parametrisierten Szene in Abhängigkeit vom parametrisierten Dämmerungsschaltwert.

Das Objekt wird ausgegeben, wenn der Dämmerungsschaltwert aus dem Menü „Dämmerungsschalter“ unterschritten wird.

Der Melder sendet eine Szenennummer, wenn der Dämmerungsschaltwert unterschritten wird und wenn der Dämmerungsschaltwert überschritten wird. Für beide Fälle werden Szenen-Werte in den Dämmerungsschalter-Parametern festgelegt.

Das Ausgangsobjekt ist lichtabhängig.

**Parameter**

1.1.111 ESYLUX PD-FLAT 360i/8 KNX > Dämmerungsschalter		
Allgemein	Dämmerungsschaltwert (Lux)	50
LED	Hysterese (Lux)	10
Bewegung	Zeit bis zum Schalten des Dämmerungsschalters (Minuten)	1
Licht-Kanal	Sperrzeit nach manuellem Schalten (Minuten)	10
Regeln	Ausgangstelegramm binär	<input type="radio"/> Aus <input checked="" type="radio"/> Ein
HVAC-Kanal	Ausgangstelegramm Dimmwert	<input type="radio"/> Aus <input checked="" type="radio"/> Ein
	Gesendeter Wert beim Einschalten (%)	100
	Gesendeter Wert beim Ausschalten (%)	0
Dämmerungsschalter		
Lichtwert	Ausgangstelegramm Szene	<input type="radio"/> Aus <input checked="" type="radio"/> Ein
Alarm	Gesendete Szene beim Einschalten	1
	Gesendete Szene beim Ausschalten	2

Einstellungsmöglichkeiten in den Parametern:

- Szene starten per Ausgangstelegramm bei Unterschreiten des Dämmerungsschaltwertes ein/aus.
- Szenennummer (1-64) bei Ausgabe des Dämmerungsschalters
- Szenennummer (1-64) nach Überschreiten des Dämmerungsschaltwertes

## Objekt 42

**Objekt 42: „Eingang: Anwesenheitssimulation Ein/Aus“  
Länge: 1 Bit**

**Funktion:** Eingangs-Objekt für Anwesenheitssimulation.

Das Objekt wird über Logisch 1 aktiviert. Wenn der Melder das Telegramm erhält, startet er eine Anwesenheitssimulation.

Die Anwesenheitssimulation basiert auf einer Aufzeichnung: Jedes Mal, wenn der Lichtsollwert unterschritten wird, zeichnet der Melder automatisch alles auf: Regelungen und manuelle Eingriffe ebenso wie den Ablauf einer Nachlaufzeit und das automatische Abschalten von Beleuchtung. Der Melder beendet die Aufnahme, wenn der Lichtsollwert überschritten wird.

Wird die Anwesenheitssimulation durch Eingangs-Objekt 42 aufgerufen, spielt der Melder die Aufzeichnung ab, so lange das Objekt aktiv ist.

## Objekt 43

**Objekt 43: „Eingang: Nachtlicht Ein/Aus“ Länge: 1 Bit**

**Funktion:** Eingangs-Objekt für die externe Übersteuerung des Nachtlichts mit Ein- und Aus-Telegrammen.

Die Nachtlichtfunktion muss auf der Parameter-Registerkarte „LED“ aktiviert werden. Anschließend erscheinen die Parameter des Nachtlichts auf der Parameter-Registerkarte „LED“.

Die interne RGB-LED leuchtet in der parametrisierten Farbe, sobald die parametrisierte Schwellenschwelle überschritten oder unterschritten ist.

**Parameter**

1.1.111 ESYLUX PD-FLAT 360i/8 KNX > LED	
Allgemein	Farbe bei Bewegungserkennung <span style="float: right;">Grün</span>
LED	Farbe wenn Bewegungserkennung gesperrt <span style="float: right;">Rot</span>
Bewegung	Nachtlichtfunktion <span style="float: right;"><input type="radio"/> Aus <input checked="" type="radio"/> Ein</span>
Licht-Kanal	Farbe wenn Schwellenwert unterschritten <span style="float: right;">Weiss</span>
Regeln	Farbe wenn Schwellenwert überschritten <span style="float: right;">Weiss</span>
HVAC-Kanal	Schwellwert (Lux) <span style="float: right;">50</span>
	Hysterese (Lux) <span style="float: right;">10</span>
Assoziationen <span style="margin-left: 20px;">Parameter</span>	

Einstellungsmöglichkeiten in den Parametern:

- Nachtlichtfunktion ein/aus
- LED-Farbe bei unterschrittenem Schwellenwert
- LED-Farbe bei überschrittenem Schwellenwert
- Schwellwert und Hysterese in Lux

## Objekt 44

**Objekt 44: „Eingang: Alarm sperren“****Länge: 1 Bit**

**Funktion:** Das Ein-Telegramm dieses Eingangs-Objekts sperrt die Alarmfunktion, das Aus-Telegramm entsperrt sie.

Das Verhalten beim Sperren und Entsperren wird auf der Parameter-Registertkarte „Alarm“ parametrisiert.

**Parameter**

1.1.111 ESYLUX PD-FLAT 360i/8 KNX > Alarm		
LED	Gleiches Verhalten bei Ein- und Ausschalten	<input checked="" type="radio"/> Nein <input type="radio"/> Ja
Bewegung	Länge eines Einschaltfensters	0,3 Sekunden
Licht-Kanal	Anzahl Einschaltfenster (0 = Bei Bewegung sofort einschalten)	10
Regeln	Alarm muss quittiert werden	<input checked="" type="radio"/> Nein <input type="radio"/> Ja
HVAC-Kanal	Länge eines Ausschaltfensters	0,3 Sekunden
Dämmerungsschalter	Anzahl Ausschaltfenster (0 = Bei Bewegung sofort einschalten)	10
Lichtwert	Verhalten bei Sperren über Kommunikationsobjekt	Keine Reaktion
Alarm	Verhalten bei Entsperren über Kommunikationsobjekt	Keine Reaktion

Kommunikationsobjekte    Parameter

Für das Verhalten beim Sperren und Entsperren stehen folgende Einstellungen zur Verfügung:

- Keine Reaktion
- Ausschalten
- Einschalten

## Objekt 45

**Objekt 45: „Eingang: Alarm manuell Ein/Aus“****Länge: 1 Bit**

**Funktion:** Eingangs-Objekt für die manuelle Übersteuerung der Alarmfunktion.



Objekt 46

**Objekt 46: „Ausgang: Alarm Ein/Aus“****Länge: 1 Bit****Funktion:** Ausgangs-Objekt zum Schalten des Alarms.**Parameter**

1.1.111 ESYLUX PD-FLAT 360i/8 KNX > Alarm		
LED	Gleiches Verhalten bei Ein- und Ausschalten	<input checked="" type="radio"/> Nein <input type="radio"/> Ja
Bewegung	Länge eines Einschaltfensters	0,3 Sekunden
Licht-Kanal	Anzahl Einschaltfenster (0 = Bei Bewegung sofort einschalten)	10
Regeln	Alarm muss quittiert werden	<input checked="" type="radio"/> Nein <input type="radio"/> Ja
HVAC-Kanal	Länge eines Ausschaltfensters	0,3 Sekunden
Dämmerungsschalter	Anzahl Ausschaltfenster (0 = Bei Bewegung sofort einschalten)	10
Lichtwert	Verhalten bei Sperren über Kommunikationsobjekt	Keine Reaktion
Alarm	Verhalten bei Entsperrn über Kommunikationsobjekt	Keine Reaktion
<div style="display: flex; justify-content: space-between;"> <span>Kommunikationsobjekte</span> <span>Parameter</span> </div>		

Die Alarmfunktion kann für gleiches oder unterschiedliches Verhalten beim Ein- und Ausschalten parametrieren werden.



Die Alarmfunktion kann über Objekt 44 mit Parametrierungen gesperrt werden.

**Objekt 47****Objekt 47: „Eingang: Reset“****Länge: 1 Bit**

**Funktion:** Eingangs-Objekt zum Zurücksetzen des Melders in den Werkszustand.

Mit einem „Logisch 1“-Telegramm wird ein Reset des Melders ausgelöst. Für den anschließenden Geräte-Neustart benötigt der Melder ca. 6 Sekunden. Während dieser Zeit führt der Melder keine Bewegungserkennung und keine Lichtmessung durch.

**Neustart nach  
Reset und  
ETS-Download**

Der Melder führt auch nach jedem ETS-Download einen Geräte-Neustart durch.

**Parameter**

1.1.111 ESYLUX PD-FLAT 360i/8 KNX > Allgemein		
Allgemein	Gerätekonfiguration	<input type="radio"/> Slave <input checked="" type="radio"/> Master
LED	Testmodus (Bei "Ein" aktiviert für 10 Min. nach Download)	<input checked="" type="radio"/> Aus <input type="radio"/> Ein
Bewegung	Verhalten nach ETS-Download/ Geräteneustart	Keine Reaktion
Licht-Kanal	Fernbedienung	<input type="radio"/> Aus <input checked="" type="radio"/> Ein
Regeln	LED im Sensor	Hell
<div style="display: flex; justify-content: space-between;"> <span>Kommunikationsobjekte</span> <span>Parameter</span> </div>		

Reset und ETS-Download führen zu einem Geräte-Neustart. Wie sich der Melder danach verhält, können Sie parametrieren. Zur Auswahl stehen folgende Einstellungen:

- Keine Reaktion
- Ausschalten
- Einschalten

## 8 KNX-Taster an Melder anschließen

Durch die Programmierung des Melders ist es vorteilhaft, KNX-Taster an ihn anzuschließen und nicht direkt an den Aktor:

- Taster-Befehle sind temporäre Einstellungen, sie übersteuern die Regelung oder Schaltung.  
Ein per Taster eingestellter Beleuchtungszustand bleibt bestehen, solange Personen anwesend sind. Verlassen die Personen den Erfassungsbereich, startet die voreingestellte Nachlaufzeit. Nach Ablauf der Nachlaufzeit kehrt der Melder in den Normalbetrieb zurück.
- Zurück im Normalbetrieb regelt oder schaltet der Melder wieder gemäß den vorgenommenen Einstellungen. Wenn beispielsweise der Lichtsollwert unterschritten ist und der Melder Präsenz detektiert, schaltet er die Beleuchtung mit dem eingestellten Beleuchtungswert ein und nicht mit dem, der mit dem Taster eingestellt wurde.

Je nach Einstellung können Sie mit einem Taster Schalten oder Dimmen.

## 9 Wartung

Das Gerät ist wartungsfrei. Bei Schäden am Gerät darf nur das komplette Gerät ausgetauscht werden.

### 9.1 Reinigung

#### ACHTUNG!

#### Beschädigung des Geräts durch falsche Pflegemittel!

- Verwenden Sie ein fuselfreies, trockenes oder mit Wasser angefeuchtetes Tuch.

### 9.2 Störungsbehebung

#### Problemlösung

Störung	Ursache/Abhilfe
<b>Beleuchtung ist aus.</b>	<ul style="list-style-type: none"> <li>• Umgebungslicht liegt oberhalb des voreingestellten Schalthwerts.</li> <li>• Beleuchtung wurde manuell ausgeschaltet.</li> <li>• Nachlaufzeit wurde zu kurz eingestellt.</li> </ul>
<b>Beleuchtung wird in Dunkelheit trotz Anwesenheit ausgeschaltet.</b>	<ul style="list-style-type: none"> <li>• Umgebungslicht liegt oberhalb des voreingestellten Schalthwerts.</li> <li>• Beleuchtung wurde manuell ausgeschaltet.</li> </ul>

Störung	Ursache/Abhilfe
<b>Beleuchtung schaltet nicht aus, bzw. Beleuchtung schaltet bei Abwesenheit spontan ein.</b>	<ul style="list-style-type: none"> <li>• Nachlaufzeit ist noch nicht abgelaufen.</li> <li>• Im Erfassungsbereich befinden sich bewegte Objekte wie Vorhänge bei offenem Fenster oder Tiere oder Pflanzen.</li> <li>• Im Erfassungsbereich befinden sich thermische Störquellen, z. B. Heizung oder Lüftung.</li> </ul>
<b>Melder reagiert nicht.</b>	<ul style="list-style-type: none"> <li>• Fehlende Stromversorgung; Busspannung prüfen.</li> </ul>

## 10 Technische Daten

<b>Betriebsspannung</b>	29 - 31 V DC (KNX-BUS)
<b>Stromaufnahme</b>	6 mA
<b>Abmessungen (Breite x Höhe x Tiefe)</b>	siehe Maßbilder Kapitel 4.1.
<b>Einbaumaß</b>	Einbautiefe 24 mm Einbaulochmaß Ø 68 mm
<b>Gewicht</b>	81 g
<b>Montageart</b>	Deckenmontage Unterputz; Deckeneinbau-Montage mit Zubehör (Deckeneinbauset, Artikelnummer EP10426889) möglich
<b>Empfohlene Montagehöhe</b>	3 m
<b>Erfassungsbereich</b>	360° horizontal, 180° vertikal
<b>Reichweite</b>	ca. 8 m bei einer Montagehöhe von 3 bis 5 m
<b>Lichtwert</b>	ca. 5 - 10000 Lux
<b>Lichtmessung</b>	Mischlicht
<b>Schutzart</b>	IP 20
<b>Schutzklasse</b>	III
<b>Anschlussklemme</b>	1,5 mm <sup>2</sup>
<b>Schnittstelle</b>	KNX
<b>KNX-Eingang</b>	manuelle Lichtsteuerung, Sperrobjekte, Rest, Slave
<b>KNX-Ausgang</b>	Präsenz, Status, Lichtwert, HVAC
<b>Lichtkanäle</b>	C1 und C2: Schalten/Dimmen, offset (-50% - +50%)
<b>Einschaltverzögerung</b>	deaktiviert/2 Min. - 30 Min.

<b>Nachlaufzeit</b>	deaktiviert/30 Sek./1 Min./12 Stunden
<b>Nachlaufzeit Kanal 2</b>	10 Sek. - 1 Stunde
<b>Orientierungslicht</b>	deaktiviert/10%-50%, 2 Werte wählbar
<b>Einstellung</b>	Fernparametrierbar mit ETS-Software; temporär per Infrarot-Fernbedienung Mobil-PDi/User und Mobil-PDi/MDi-universal (als Zubehör erhältlich)
<b>Zulässige Umgebungstemperatur</b>	+5 °C ... +35 °C
<b>Relative Luftfeuchte</b>	5% – 93%, nicht kondensierend
<b>Gehäusematerial</b>	UV-stabilisiertes Polycarbonat
Technische und optische Änderungen ohne Ankündigung vorbehalten.	



## 11 Entsorgung

Als Besitzer von Altgeräten sind Sie gesetzlich dazu verpflichtet, dieses Gerät fachgerecht zu entsorgen. Informationen erhalten Sie von Ihrer Stadt- bzw. Gemeindeverwaltung.

## 12 EG-Konformitätserklärung

### CE-Erklärung

Die unter „1.4 Produkt-Identifizierung“ auf Seite 5 gelisteten Produkte entsprechen folgenden Richtlinien:

- EMC 2004/108/EC
- RoHS 2011/65/EU
- LVD 2006/95/EC

## 13 ESYLUX Herstellergarantie

ESYLUX Produkte sind nach geltenden Vorschriften geprüft und mit größter Sorgfalt hergestellt. Der Garantiegeber, die ESYLUX Deutschland GmbH, Postfach 1840, D-22908 Ahrensburg (für Deutschland) bzw. der entsprechende ESYLUX Distributor in Ihrem Land (eine vollständige Übersicht finden Sie unter [www.esylux.com](http://www.esylux.com)) übernimmt für die Dauer von drei Jahren ab Herstellungsdatum eine Garantie auf Herstellungs-/Materialfehler der ESYLUX Geräte.

Diese Garantie besteht unabhängig von Ihren gesetzlichen Rechten gegenüber dem Verkäufer des Geräts.

Die Garantie bezieht sich nicht auf die natürliche Abnutzung, Veränderung/ Störung durch Umwelteinflüsse oder auf Transportschäden sowie nicht auf Schäden, die infolge Nichtbeachtung der Bedienungsanleitung, der Wartungsanweisung und/oder unsachgemäßer Installation entstanden sind. Mitgelieferte Batterien, Leuchtmittel und Akkus sind von der Garantie ausgeschlossen.

Die Garantie kann nur gewährt werden, wenn das unveränderte Gerät unverzüglich nach Feststellung des Mangels mit Rechnung/Kassenbon sowie einer kurzen schriftlichen Fehlerbeschreibung, ausreichend frankiert und verpackt an den Garantiegeber eingesandt wird.

Bei berechtigtem Garantieanspruch wird der Garantiegeber nach eigener Wahl das Gerät in angemessener Zeit ausbessern oder austauschen. Weitergehende Ansprüche umfasst die Garantie nicht, insbesondere haftet der Garantiegeber nicht für aus der Fehlerhaftigkeit des Geräts entstehende Schäden. Sollte der Garantieanspruch nicht gerechtfertigt sein (z.B. nach Ablauf der Garantiezeit oder bei Mängeln außerhalb des Garantieanspruchs), so kann der Garantiegeber versuchen, das Gerät kostengünstig gegen Berechnung für Sie zu reparieren.