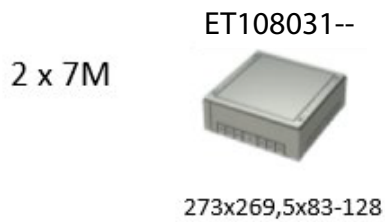
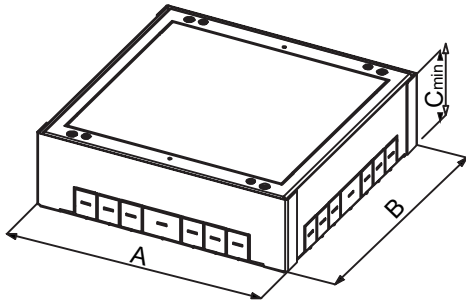
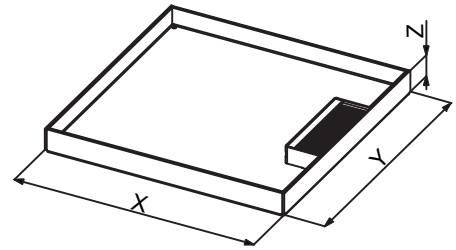


Einbauvariante mit Einbaubox:  
Installation variant with installation box:

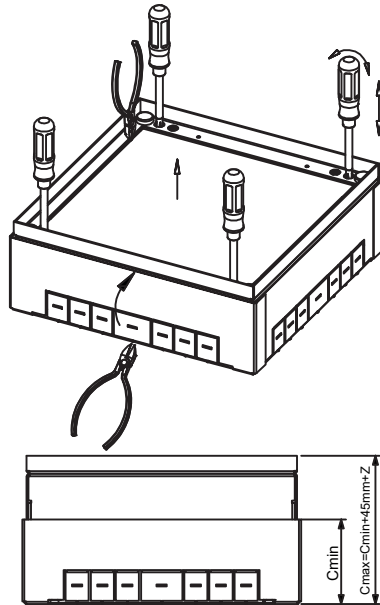
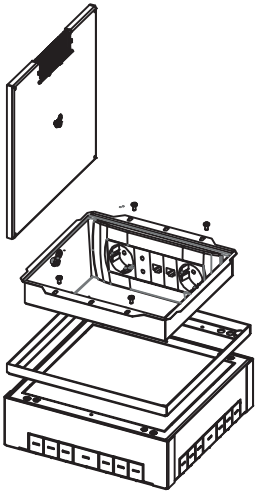




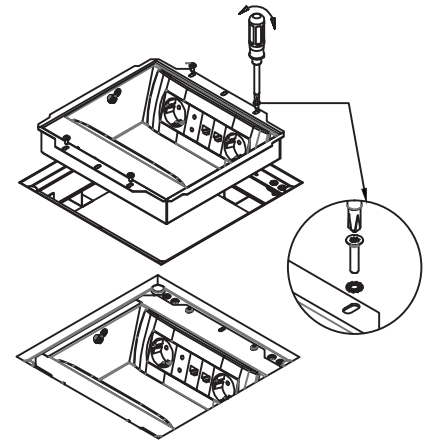
	A[mm]	B[mm]	Cmin[mm]
ET108011--	208,5	182	83
ET108021--	273	182,5	83
ET108031--	273	269,5	83
ET108041--	273	521	83



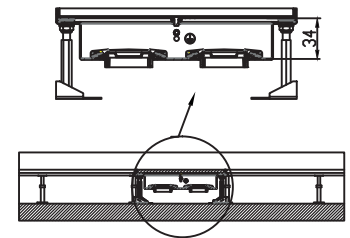
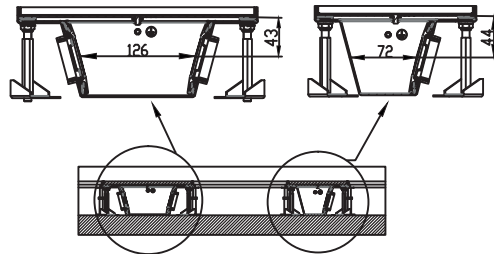
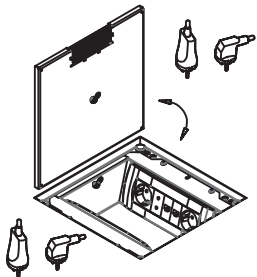
	X[mm]	Y[mm]	Z[mm]
ET1080111-	200,5	177	17,5
ET1080211-	265	178	17,5
ET1080311-	265	265	17,5
ET1080411-	265	516,5	17,5



Voraussetzungen / REQUIREMENTS:EN-50085-2-2

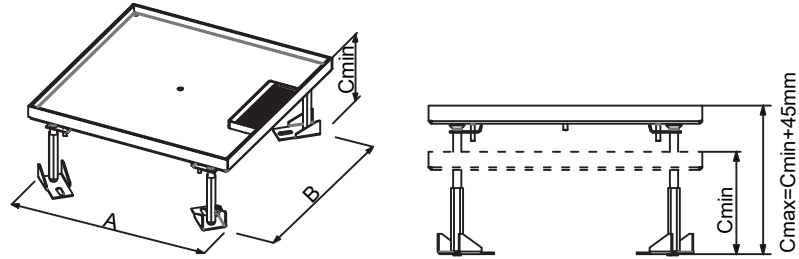


Geringe Oberflächenbelastung/Small surface load: 1000 N  
 Große Oberflächenbelastung/Large surface load: 2000 N  
 Widerstandsfähigkeit gegen Stöße/Resistance to impact 20 J  
 Min. Installationstemperatur/Min.installation temp -5°C  
 Min. Transporttemperatur/Min. transport temp. -25°C  
 Maximale Anwendungstemperatur/Max application temp +60°C  
 IP20

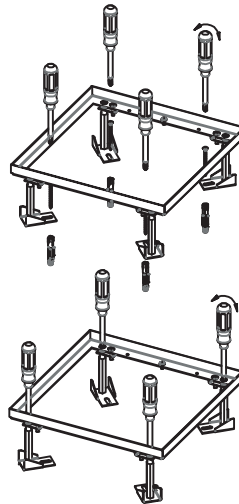
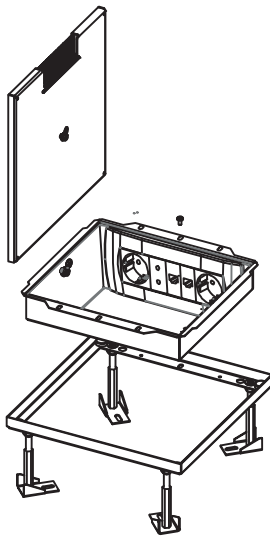


Einbauvariante für Doppelboden:  
Installation variant for double floor:

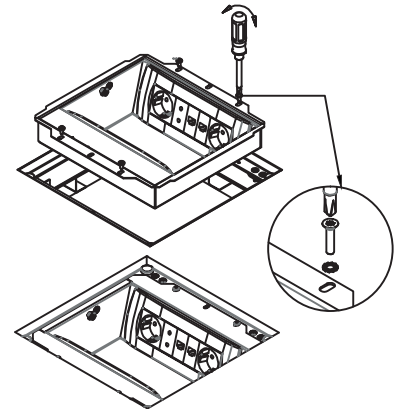




	A[mm]	B[mm]	Cmin[mm]
ET10801111	200,5	177	100
ET10802111	265	178	100
ET10803111	265	265	100
ET10804111	265	516,5	100



ZAHTEVE /REQUIREMENTS:EN-50085-2-2



Geringe Oberflächenbelastung/Small surface load: 1000 N  
 Große Oberflächenbelastung/Large surface load: 2000 N  
 Widerstandsfähigkeit gegen Stöße/Resistance to impact 20 J  
 Min. Installationstemperatur/Min. installation temp -5°C  
 Min. Transporttemperatur/Min. transport temp. -25°C  
 Maximale Anwendungstemperatur/Max application temp +60°C  
 IP20

