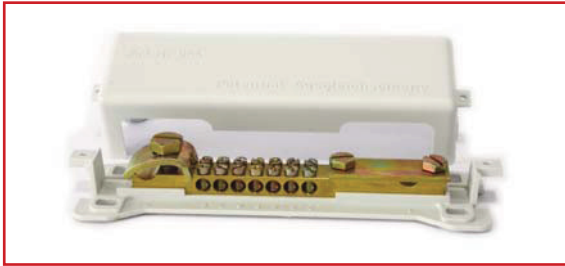


## POT-SCHIENE



BS900200

### SCHRACK-INFO

Temperaturbeständigkeit:	VST/B/50 ISO306 = 82°C UL94 HB
CTI-Wert der Isolierungen:	300V
Vorschriften:	DIN VDE 0100-410/-540; VDE 0185-305
Montagehinweise:	Potentialausgleichsschiene für den Potentialausgleich nach DIN VDE 0100-410/-540 sowie Blitzschutzpotentialaus- gleich nach DIN VDE 0185-305

### ANSCHLUSSQUERSCHNITTE

#### Leiterarten

Rundleiter:	1x 7-10mm (Blitzschutz)
Erdungsband:	bis 30x3,5mm

#### Kabel

U – eindrahtig:	2,5-16mm <sup>2</sup>
R – mehrdrahtig:	2,5-16mm <sup>2</sup>
K – feindrahtig (mit Aderendhülse):	2,5-10mm <sup>2</sup>
F – feindrahtig (mit Aderendhülse):	2,5-10mm <sup>2</sup>

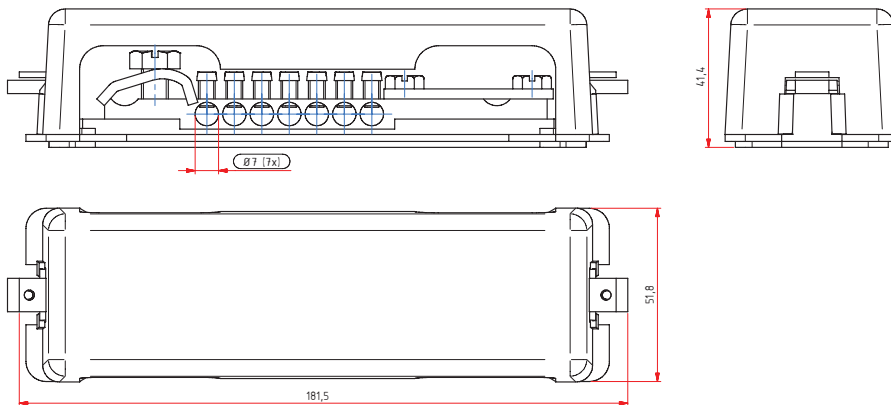
### TECHNISCHE DATEN

Klemmenkörper:	Messing / blank
Gehäuse:	Polystyrol / grau / RAL 7035
Deckel:	Polystyrol / grau / RAL 7035
Schrauben:	Stahl / verzinkt

### ELEKTRISCHE DATEN

Schutzklasse:	IP20
Blitzstromtragfähigkeit:	100kA (10/350)
Drehmoment:	2,5 Nm

### ABMESSUNGEN



BEZEICHNUNG	EAN-CODE	VERFÜGBAR	STORE	BEST. NR.
Potentialausgleichsschiene	9004840013337			<b>BS900200</b>

## VERBINDUNGSKLEMME WAGO 222



IKW22203



IKW22205

### SCHRACK-INFO

Mit der Serie 222 können ein-, mehr-, und feindrähtige Leiter mit verschiedenen Querschnitten verbunden werden.

BEZEICHNUNG	VPE	EAN-CODE	VERFÜGBAR	STORE	BEST. NR.
Verbindungsklemme 3 x 0,08-4 mm <sup>2</sup>	50	4017332955676			<a href="#">IKW22203</a>
Verbindungsklemme 5 x 0,08-4 mm <sup>2</sup>	40	4044918464956			<a href="#">IKW22205</a>

## DOSENKLEMME WAGO 273



IKW27323



IKW27315



IKW27325



IKW27318

### SCHRACK-INFO

VerbindungsdoSENklemmen mit Steckklemm-Anschluss für eine schnelle und sichere Installation.

BEZEICHNUNG	VPE	EAN-CODE	VERFÜGBAR	STORE	BEST. NR.
Dosenklemme 3 x 0,75-1,5mm <sup>2</sup>	100	4017332409308			<a href="#">IKW27313</a>
Dosenklemme 5 x 0,75-1,5mm <sup>2</sup>	100	4017332284462			<a href="#">IKW27315</a>
Dosenklemme 8 x 0,75-1,5mm <sup>2</sup>	50	4017332283557			<a href="#">IKW27318</a>
Dosenklemme 3 x 1-2,5mm <sup>2</sup>	100	4017332287777			<a href="#">IKW27323</a>
Dosenklemme 5 x 1-2,5mm <sup>2</sup>	100	4017332287791			<a href="#">IKW27325</a>
Dosenklemme 8 x 1-2,5mm <sup>2</sup>	50	9004840628364			<a href="#">IKW27328</a>

## LEUCHTENKLEMME WAGO 224



IKW22403

### SCHRACK-INFO

Die ideale Verbindung zwischen eindräftigen und feindräftigen Leitern.

BEZEICHNUNG	VPE	EAN-CODE	VERFÜGBAR	STORE	BEST. NR.
Leuchtenklemme 3 x 1-2,5mm <sup>2</sup>	100	4017332542777			<a href="#">IKW22403</a>

## BLOCKKLEMMEN – LUSTERKLEMMEN

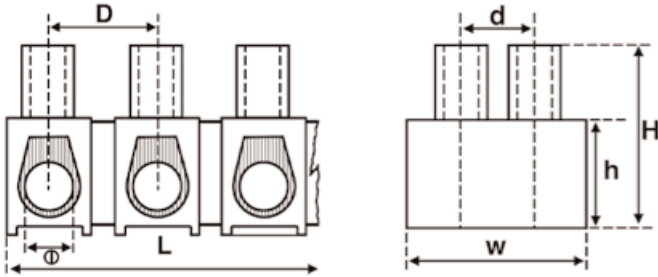


IKL120..

### SCHRACK-INFO

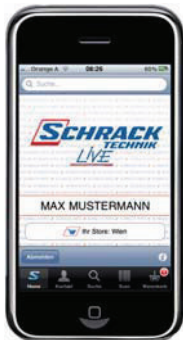
Pole:	12
Maximale Temperaturbeständigkeit:	80° C
Farbe:	Neutral
Material:	Messing
	PA6 Polyamid
	Verzinkte Stahlschrauben

### ABMESSUNGEN



QUERSCHNITT (mm <sup>2</sup> )	NENNSTROM (A)	ABMESSUNGEN (mm)						
		L	W	Ø	D	d	H	h
2,5	3	93,0	17,0	2,8	8,0	6,0	13,7	8,0
4,0	5	117,0	19,0	3,3	9,8	6,5	15,9	9,0
6,0	10	132,0	21,0	4,2	11,0	7,8	16,8	10,0
10,0	15	141,0	23,0	4,5	11,7	8,5	19,0	10,8
16,0	30	168,0	26,0	5,5	14,5	9,5	20,4	12,0

BEZEICHNUNG	EAN-CODE	VERFÜGBAR	STORE	BEST. NR.
Blockklemme, 12-fach, 2,5mm <sup>2</sup>	9004840623130			<b>IKL12025</b>
Blockklemme, 12-fach, 4,0mm <sup>2</sup>	9004840623147			<b>IKL12040</b>
Blockklemme, 12-fach, 6,0mm <sup>2</sup>	9004840623154			<b>IKL12060</b>
Blockklemme, 12-fach, 10,0mm <sup>2</sup>	9004840623161			<b>IKL12100</b>
Blockklemme, 12-fach, 16,0mm <sup>2</sup>	9004840623178			<b>IKL12160</b>



## ICH WEISS, WO'S LANGGEHT!

### MIT DER SCHRACK TECHNIK LIVE-PHONE APP

- Technische Artikelinformationen immer und überall abrufbar
- Verfügbarkeit und Preis sofort sichtbar
- Gewünschte Produkte gleich bestellen