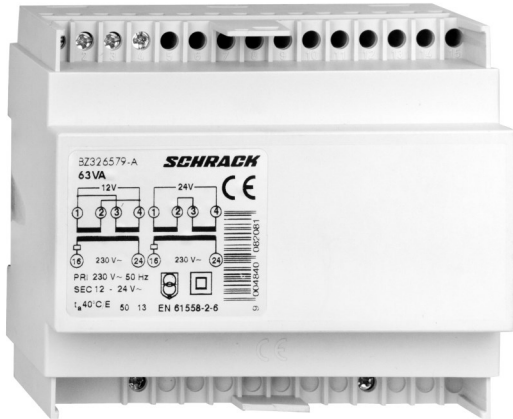


■ Datenblatt: Reiheneinbau-Schutztrafo 63VA/12-24V



■ SCHRACK-INFO

Reiheneinbau-Schutztrafo mit Sicherheits-Isolation in 6TE- Modulbreite für die DIN-Schiene für andauernde Last.

■ Produkt-Tests

- Überprüfung des Wicklungswiderstandes
- Überprüfung der dielektrischen Festigkeit mit 4000V für 3 Sekunden zwischen Primär- und Sekundärseite
- Kontrolle der Isolierung zwischen den Wicklungen
- Überprüfung des Magnetisierungsstromes
- Test der Sekundärspannung ohne Last

■ Technische Daten

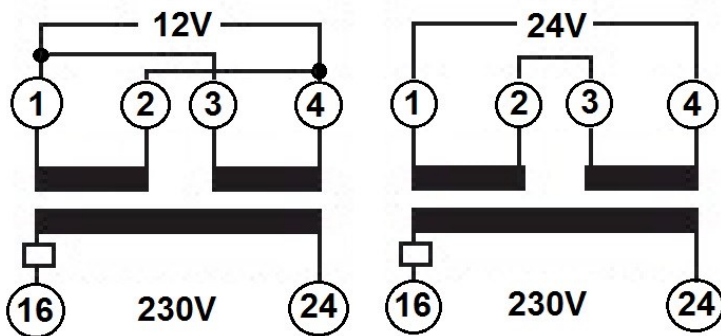
Normen:	EN 61558-2-6
Nennleistung:	63VA
Nennspannung Primär (7-9):	230V-AC
Nennspannung/Nennstrom Sekundär 1 (1-2):	12V-AC / 2,62A
Nennspannung/Nennstrom Sekundär 2 (2-3):	12V-AC / 2,62A
Nennspannung/Nennstrom Sekundär 3 (1+2 in Serie geschaltet):	24V-AC / 2,62A
Nennspannung/Nennstrom Sekundär 2 (1+2 parallel geschaltet):	12V-AC / 5,25A
Nennfrequenz:	50/60 Hz
Material-Klassifikation	Klasse E
Nenntemperatur	40°C
Abmessungen (B/H/T)	105/60/90mm

Daten ohne Last	
Laststrom bei 230V-AC	70mA
Spannung ohne Last Sekundär 1	13,7V (± 5%)
Spannung ohne Last Sekundär 2	13,7V (± 5%)
Spannung ohne Last Sekundär 3	27,5V (± 5%)

Daten mit Last	
Laststrom bei 230V-AC	340mA
Spannung bei Last Sekundär 3	24,45V (± 3%) mit 2,62A Ausgangslast
Verlust in % ohne Last/mit Last	12%
Laststrom bei 230V-AC	340mA
Spannung bei Last Sekundär 4	12,28 (± 3%) mit 5,24A Ausgangslast
Verlust in % ohne Last/mit Last	12%

Test mit Lastregelung	
Nach 6 Stunden (Umgebungstemperatur 40°C, Volllast)	
Spannung mit Last bei Lastregelung Sekundär 3	23,6V (± 3%) mit 2,55A Ausgangslast
Nach 6 Stunden (Umgebungstemperatur 40°C, Volllast)	
Spannung mit Last bei Lastregelung Sekundär 4	11,88V (± 3%) mit 5,2A Ausgangslast

**Schaltbild**



**Artikelnummer**

BEZEICHNUNG	BESTELLNUMMER
RE-Schutztrafo 230VAC primär, 12-24VAC sekundär, 63VA	BZ326579-A