

IP-Schnittstelle Secure

N148/23



Die IP-Schnittstelle Secure dient zur sicheren Kommunikation zwischen KNX-Geräten und PCs oder anderen Geräten mit Ethernet-Schnittstelle sowie zum Fernzugriff auf eine KNX-Installation.

- Einfache Anbindung an übergeordnete Systeme durch Nutzung des Internetprotokolls (IP)
- LED-Anzeigen für Betriebsbereitschaft, KNX-Kommunikation und IP-Kommunikation
- Einfache und sichere Konfiguration mit ETS
- Einfache Anbindung von Visualisierungssystemen und Facility-Management-Systemen

Funktionen der IP-Schnittstelle Secure

Die IP-Schnittstelle Secure ist ein Reiheneinbaugerät zum Einbau in Verteilungen. Das Gerät nutzt den KNXnet/IP-Standard und dient als Schnittstelle zu KNX/EIB über Datennetzwerke unter Nutzung des Internetprotokolls (IP). Hierzu ermöglicht dieses Gerät den Buszugriff von einem PC oder anderen Datenverarbeitungsgeräten.

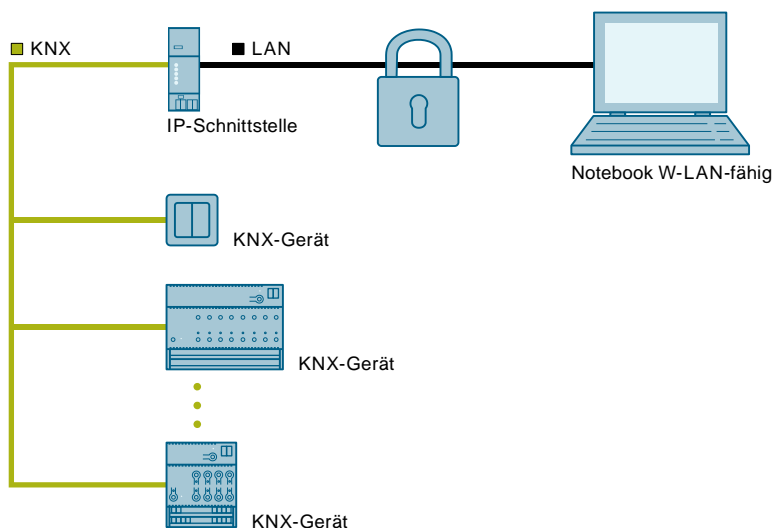
Anschlüsse und Spannungsversorgung

Die Verbindung zum KNX wird über eine Busanschlussklemme hergestellt (schwarz-rote Klemmen). Die Verbindung zum Datennetzwerk (IP über 10 oder 100BaseT (abhängig vom Switch)) erfolgt über eine RJ-45-Buchse.

Für den Betrieb benötigt die IP-Schnittstelle Secure zusätzlich eine Betriebsspannung. Die IP-Schnittstelle Secure kann diese Betriebsspannung über die Netzwerkleitung aus „Power over Ethernet“ gemäß IEEE 802.3af beziehen. Alternativ kann die Betriebsspannung über den zweiten Klemmenblock (weiß-gelbe Klemmen) aus einer Sicherheitskleinspannungs-Versorgung AC/DC 24 V oder aus einer Busspannungsversorgung (unverdrosselte Spannung, DC 29 V) bezogen werden. Sobald eine Sicherheitskleinspannungs-Versorgung am zweiten Klemmenblock angeschlossen ist, wird die Betriebsspannung aus dieser bezogen.

Fernzugriff

Auch wenn keine direkte Netzwerkverbindung zwischen einem PC und einer IP-Schnittstelle Secure besteht, kann durch Verwendung der geeigneten Netzinfrastruktur von Ferne sicher auf eine KNX-Installation zugegriffen werden.



Sicherer Fernzugriff

Weitere Funktionen

Die IP-Schnittstelle Secure hat folgende Merkmale:

- Einfache Anbindung an übergeordnete Systeme durch Nutzung des Internetprotokolls (IP)
- Direkter Zugriff von jedem Punkt im IP-Netzwerk auf die KNX-Installation (KNXnet/IP-Tunneling)
- Bis zu vier KNXnet/IP-Tunnelingverbindungen gleichzeitig möglich
- LED-Anzeigen für Betriebsbereitschaft, KNX-Kommunikation und IP-Kommunikation
- Einfache und sichere Konfiguration mit ETS
- Einfache Anbindung von Visualisierungssystemen und Facility-Management-Systemen
- Slot für SD-Karte (nicht in Verwendung)

Sicherheitsfunktionen der IP-Schnittstelle Secure

Die IP-Schnittstelle Secure unterstützt den Sicherheitsstandard „**KNX IP Secure**“ und bietet u. a. folgende Sicherheitsfunktionen:

- Gesicherter Zugriff nur von authentifizierten Geräten
- Sichere Inbetriebnahme über ETS

Bei der sicheren Inbetriebnahme über ETS wird das auf dem Gerät aufgedruckte Gerätezertifikat (FDSK = Factory Default Setup Key) eingelesen und genau für dieses Gerät im ETS-Projekt abgespeichert.

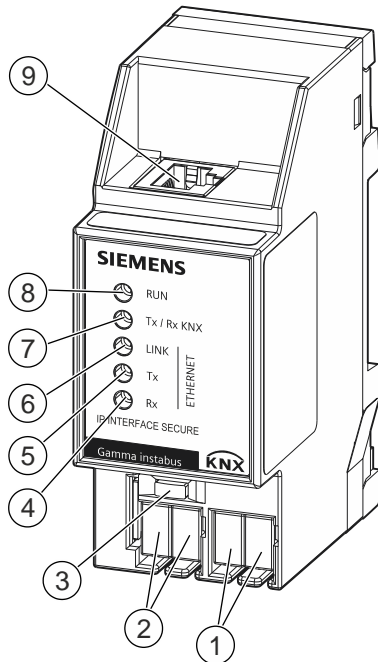


Weitere Informationen zu KNX IP Secure können in der Hilfe der ETS-Software sowie unter folgender Internetadresse nachgelesen werden: <https://support.knx.org>



Alternativ ist auch die ungesicherte Inbetriebnahme ohne KNX IP Secure möglich. In diesem Fall ist das Gerät ungesichert und verhält sich wie andere KNX-Geräte ohne IP Secure.

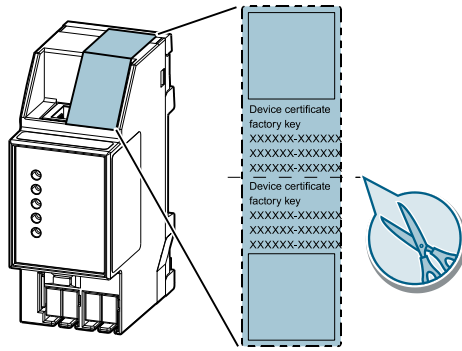
Lage und Funktion der Anschlüsse, Bedien- und Anzeigeelemente



LEDs und Anschlüsse IP-Schnittstelle Secure

Pos.-Nr.	Element	Funktion
1	Anschlussklemmen für zusätzliche Spannungsversorgung, schraubenlos	Versorgung des Geräts mit Spannung, falls die Spannungsversorgung nicht über den RJ-45-Anschluss (Power over Ethernet) erfolgt.
2	KNX-Busklemmen, schraubenlos	Anschluss KNX-Bus
3	LED Zustandsanzeige Taste: Lernmodus	Kurzer Tastendruck (< 1 s): → Zustand anzeigen (LED ein = aktiv) Sehr langer Tastendruck (> 20 s): → in den Auslieferungszustand zurücksetzen (LED beginnt nach 20 s zu blinken)
4	LED „Rx“	LED leuchtet, wenn Daten über den RJ-45-Anschluss (Ethernet) empfangen werden
5	LED „Tx“	LED leuchtet, wenn Daten über den RJ-45-Anschluss (Ethernet) gesendet werden
6	LED „LINK“	LED leuchtet, sobald eine Verbindung über den RJ-45-Anschluss (Ethernet) besteht
7	LED „Tx / Rx KNX“	LED leuchtet, wenn Telegramme über den KNX-Bus gesendet oder empfangen werden
8	LED „RUN“	LED leuchtet, sobald die Spannungsversorgung hergestellt und das Gerät betriebsbereit ist
9	RJ-45-Anschluss	Anschluss des Geräts an das Netzwerk

Lage QR-Code des Gerätezertifikats



Gerätezertifikat

Der QR-Code des Gerätezertifikats ist auf dem Gerät aufgeklebt. Der QR-Code ist doppelt vorhanden und kann daher zur einfacheren Inbetriebnahme abgetrennt werden.

Typenübersicht

Typ	Bezeichnung	Bestellnummer
N 148/23	IP-Schnittstelle Secure	5WG1 148-1AB23

Version von Engineering Tool Software und Applikationsprogramm

Anwendung	Version
Engineering Tool Software (ETS)	Ab ETS 5.7.3
Applikationsprogramm	0012 CO IP-Schnittstelle Secure 720402

Produktdokumentation

Zum Produkt gehörende Dokumente wie z. B. Bedien-/Montageanleitung, Applikationsbeschreibung, Produktdatenbank, Zusatzsoftware, CE-Deklarationen können unter folgender Internetadresse heruntergeladen werden:

<http://www.siemens.com/gamma-td>



Häufige Fragen

Für häufige Fragen zum Produkt und deren Lösung siehe:

<https://support.industry.siemens.com/cs/ww/en/ps/faq>



Support

Kontaktinformationen für zusätzliche Fragen zum Produkt:

Tel: +49 911 895-7222


Fax: +49 911 895-7223

E-Mail: support.automation@siemens.com

<http://www.siemens.com/supportrequest>



Sicherheit

	▲ VORSICHT
	<p>Länderspezifische Sicherheitsvorschriften</p> <p>Das Nichtbeachten von länderspezifischen Sicherheitsvorschriften kann zu Personen- und Sachschäden führen.</p> <ul style="list-style-type: none"> • Beachten Sie die länderspezifischen Bestimmungen und halten Sie die entsprechenden Sicherheitsrichtlinien ein.



Bei Weitergabe des Geräts die zum Gerät gehörenden Dokumente wie z. B. die Bedienungsanleitung ebenfalls an den Empfänger weitergeben.

Hinweise zur gesicherten Datenübertragung

- Gerät nur im gesicherten Modus betreiben.
- Gerät nur im gesicherten Modus direkt mit dem Internet verbinden.
Das Gerät befindet sich im gesicherten Modus, wenn das Gerät über die sichere Inbetriebnahme in Betrieb genommen wurde, Secure Tunneling aktiviert ist und starke sowie unterschiedliche Passwörter verwendet werden.

Mögliche weitere Sicherheitsmaßnahmen sind unter anderem:

- Gerät im ungesicherten Modus nur in einer sicheren Netzwerkkumgebung betreiben.
- Für die KNX-Kommunikation ein separates IP-Netzwerk mit eigener Hardware aufsetzen.
- Zugang zum (KNX-)IP-Netzwerk durch Nutzerkennungen und starke Passwörter auf einen berechtigten Personenkreis einschränken.
- Wenn das Gerät im ungesicherten Modus betrieben wird, Fernzugriffe auf das Gerät zusätzlich über eine VPN-Verbindung absichern.
(Ein virtuelles privates Netzwerk (VPN) baut eine verschlüsselte und autorisierte Verbindung (VPN-Tunnel) von einem entfernten Ort in ein Netzwerk über das Internet auf. Diese VPN-Verbindung ermöglicht eine sichere und gegen Mithören geschützte Kommunikation zwischen einem entfernten Gerät und der KNX-Installation.)
- Wenn WLAN genutzt wird, voreingestellte SSID vom drahtlosen Access Point ändern. Das WLAN mit einem sicheren Verfahren (zurzeit z. B. WPA2) verschlüsseln.
- Netzwerkeinstellungen dokumentieren und dem Gebäudeeigentümer/-betreiber oder dem LAN-Administrator übergeben.
- Verwaltung von Zugangsrechten zu diesem KNXnet/IP-Gerät in einem IP-Netzwerk mit dem zuständigen IP-Netzwerkadministrator abstimmen.

Maßnahmen nach dem Austausch eines Geräts im Netzwerk

Wenn ein IP-Router Secure oder eine IP-Schnittstelle Secure im gesicherten Modus aus einem Netzwerk gestohlen oder aufgrund eines Defekts ausgetauscht wird, muss für alle anderen Geräte im Netzwerk die sichere Inbetriebnahme erneut durchgeführt werden. Hierzu in den Einstellungen des Projekts die Option "Sichere Inbetriebnahme" für jedes Gerät deaktivieren, wieder aktivieren und die neuen Daten erneut in die Geräte laden. (Das Laden der Daten in das Gerät zwischen der Deaktivierung und erneuten Aktivierung ist nicht erforderlich.)

Diese erneute sichere Inbetriebnahme ist erforderlich, da nicht ausgeschlossen werden kann, dass die Schlüssel, die sich in einem geschützten Bereich des Geräts befinden, ausgelesen werden können. Durch die erneute Inbetriebnahme werden neue Schlüssel generiert, die alten Schlüssel sind hiermit wertlos. Das entwendete Gerät funktioniert nun nicht mehr im Netzwerk.

Weitere Informationen zur KNX-Sicherheit

Weitere Informationen zu KNX-Sicherheit, wie z. B. eine Sicherheitscheckliste, können auf der Internetseite von KNX (<http://www.knx.org>) im Bereich „KNX Secure“ nachgelesen werden.

Anschluss



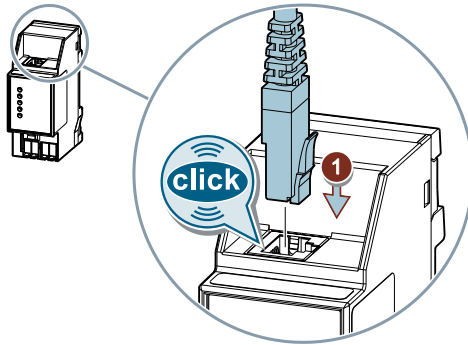
Einsatzbereiche

Das Gerät kann für feste Installation in Innenräumen, für trockene Räume, zum Einbau in Stromverteiler oder Kleingehäuse auf Hutschienen EN 60715-TH35 verwendet werden.

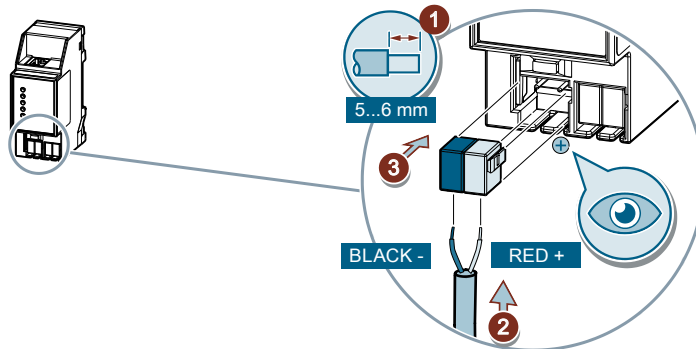


- Für die Installation ist elektrotechnisches Fachwissen erforderlich.
 - Die Installation darf nur durch eine Fachperson ausgeführt werden.
 - Gehäuse des Geräts nicht öffnen.
- Eine unsachgemäße Installation kann elektrische Sicherheitsvorkehrungen außer Kraft setzen, ohne dass dies für den Laien erkennbar wird.

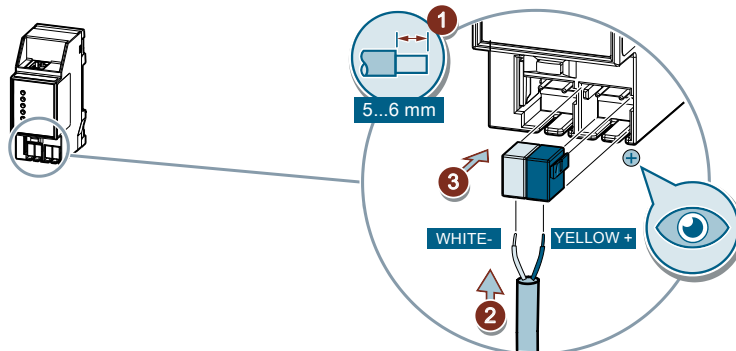
Anschluss Ethernet RJ-45



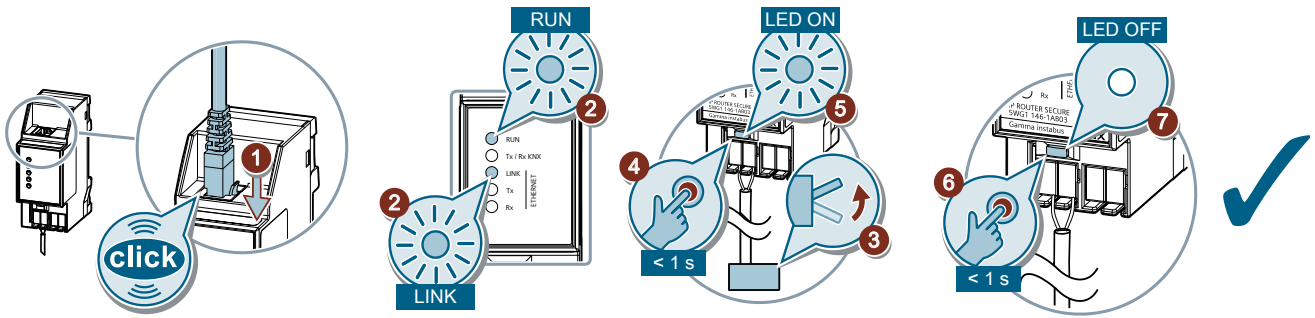
Anschluss KNX 24 VDC typ. SELV



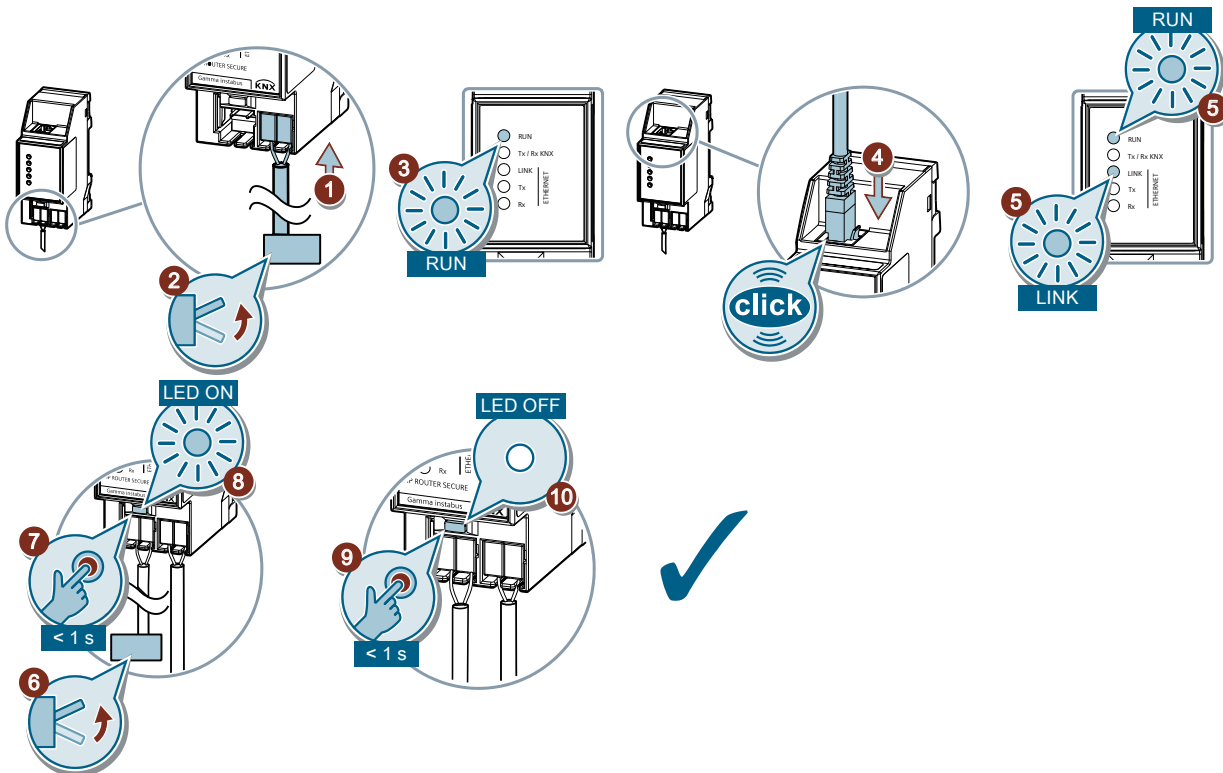
Anschluss Stromversorgung AC 16...24 V, DC 16...30 V



Prüfung der Stromversorgung über Ethernet (PoE) / Ethernet RJ-45 und KNX



Prüfung der Stromversorgung über den Klemmblock (gelb und weiß)



Gerät in den Auslieferungszustand zurücksetzen

!	<p>HINWEIS</p> <p>Datenverlust durch Zurücksetzen des Geräts!</p> <p>Beim Zurücksetzen des Geräts werden alle eingegebenen Parameter und vorgenommenen Einstellungen gelöscht.</p> <ul style="list-style-type: none"> • Sicherstellen, dass das Gerät wirklich zurückgesetzt werden soll.
----------	--

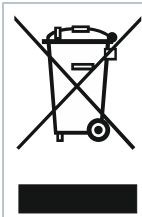
Gerät in den Auslieferungszustand zurücksetzen

- Lerntaste drücken (mindestens 20 Sekunden), bis die Programmier-LED anfängt, schnell zu blinken.
- ⇒ Die Programmier-LED blinkt für 8 Sekunden.
- ⇒ Das Gerät wurde in den Auslieferungszustand zurückgesetzt. Alle Parametereinstellungen wurden gelöscht.

Entsorgung



Defekte Geräte können mit einem Rücklieferschein an die zuständige Vertriebsniederlassung zurückgesandt werden. Hierzu den Support kontaktieren: Produktdokumentation und Support [-> 6]



Gemäß Europäischer Richtlinie gilt das Gerät bei der Entsorgung als Elektro- und Elektronik-Altgerät und darf nicht als Haushaltsmüll entsorgt werden.

- Entsorgen Sie das Gerät über die dazu vorgesehenen Kanäle.
- Beachten Sie die örtliche und aktuell gültige Gesetzgebung.

Aktualisierung

Während der Aktualisierung der Daten auf dem Gerät Spannungsversorgung nicht unterbrechen!

Schnittstellen

Netzwerkcommunication	
Standard für Schnittstellen	Ethernet
Unterstützte Internetprotokolle	ARP, ICMP, IGMP, TCP/IP, UDP/IP, DHCP, AutoIP
KNXnet/IP gemäß KNX-Systemspezifikation	Core v2, Tunneling v2, Device Management, IP Secure, Data Security

Spannungsversorgung

Spannungsversorgung	
KNX Busspannung	DC 24 V (DC 21...30 V)
KNX Stromaufnahme	4 mA
Hilfsspannungsversorgung	aus „Power over Ethernet“ DC 48 V (gemäß IEEE 802.3af) max. 1,7 W alternativ aus externer Betriebsspannung AC/DC 24 V (AC 16...24 V, DC 16...30 V) max. 1,7 W (57 mA bei DC 24 V)
Empfohlene Spannungsversorgungen	unverdrosselte Spannung aus KNX Spannungsversorgungen N 125
Verlustleistung (Eigenverbrauch)	1,7 W

Mechanische Daten

Mechanische Daten	
Material des Gehäuses	Kunststoff
Abmessungen	Maßbild [→ 14]
Gewicht (Gerät)	ca. 100 g
Brandlast	3 MJ

Umgebungsbedingungen

Umgebungsbedingungen	
Umgebungstemperatur im Betrieb minimal	-5 °C
Umgebungstemperatur im Betrieb maximal	+45 °C
Lagertemperatur minimal	-25 °C
Lagertemperatur maximal	+70 °C
Transporttemperatur minimal	-25 °C
Transporttemperatur maximal	+70 °C
Relative Feuchte (nicht kondensierend) minimal	5 % r.F.
Relative Feuchte (nicht kondensierend) maximal	90 % r.F.
Klimabeständigkeit	EN 60721-3-3 Klasse 3k5

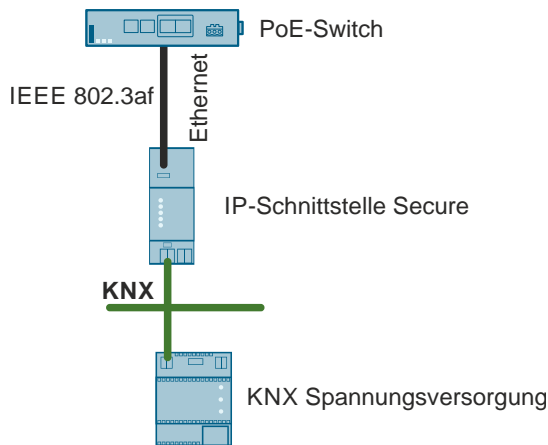
Schutzeinstellungen

Schutzeinteilungen	
Verschmutzungsgrad (nach IEC 60664-1)	2
Überspannungskategorie (nach IEC 60664-1)	III
Schutzart IP	IP20
Elektrische Sicherheit, Bus	Sicherheitskleinspannung
Normen, deren Anforderungen das Gerät erfüllt (Elektrische Sicherheit)	EN 50491-3:2010
Normen, deren Anforderungen das Gerät erfüllt (EMV)	EN 50491-5-1 EN 50491-5-2 EN 50491-5-3 EN 61000-6-1 EN 61000-6-2 EN 61000-6-3

Zuverlässigkeit

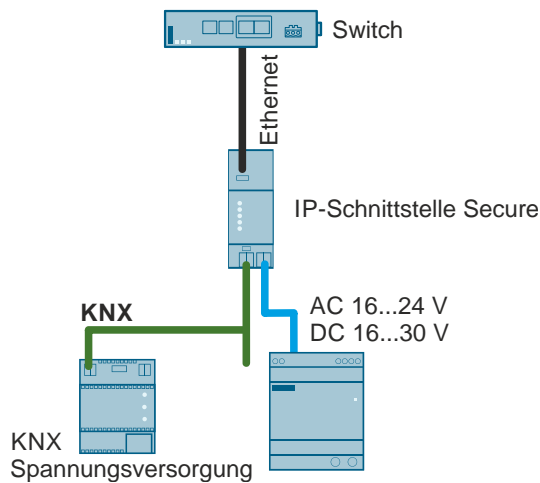
Zuverlässigkeit	
Ausfallrate (bei 40 °C)	489 fit

Spannungsversorgung Power over Ethernet



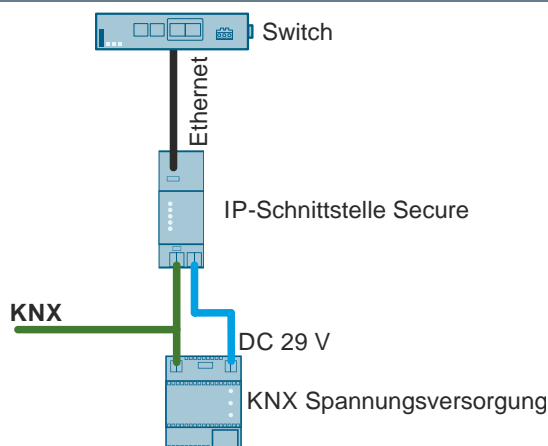
Beispiel: Spannungsversorgung über Power over Ethernet (PoE)

Anschluss mit separater Spannungsversorgung

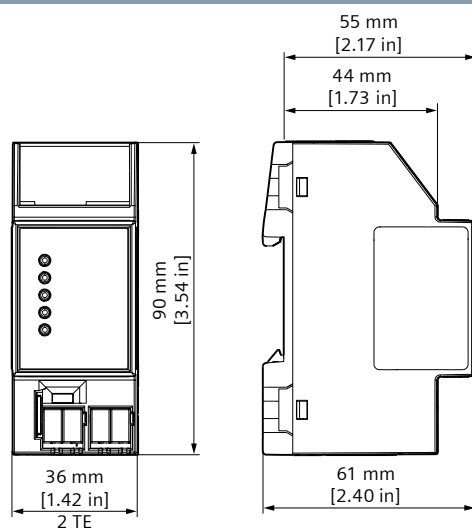


Beispiel mit separater Spannungsversorgung

Spannungsversorgung über KNX



Beispiel mit ungedrosselter Busspannungsversorgung



Abmessungen

TE Teilungseinheit

1 TE = 18 mm