

■ DATENBLATT:
NH-SICHERUNGSEINSATZ, GRÖSSE 000



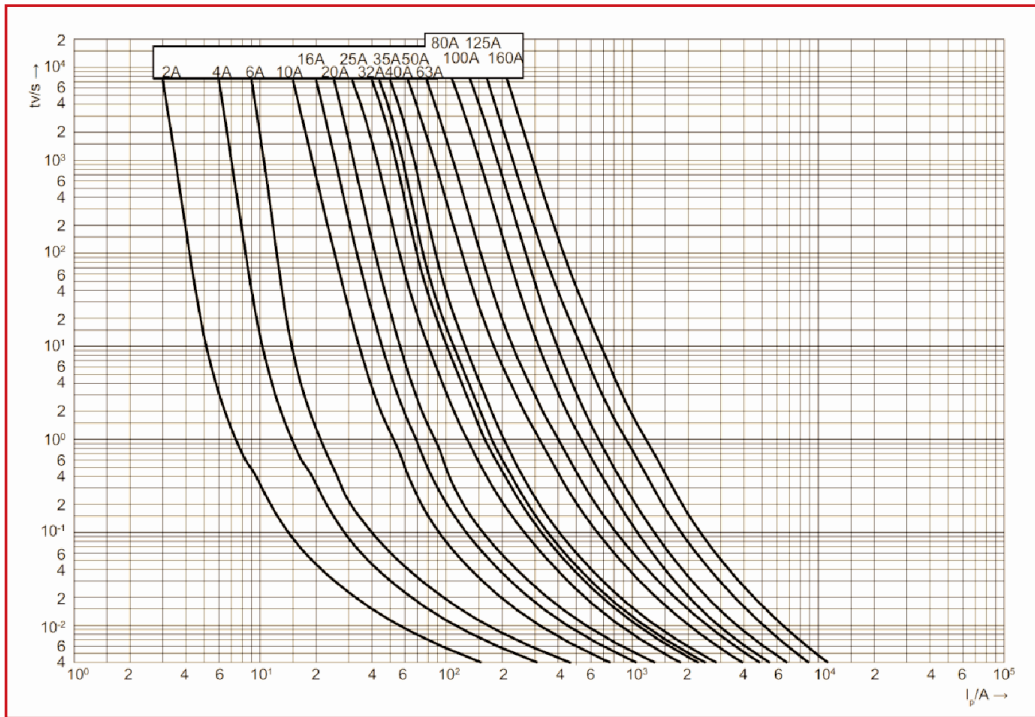
■ SCHRACK-INFO

NH-Sicherungseinsätze entsprechen der internationalen Norm IEC 60269
Kombi-Melder: Strin und Mittenmelder

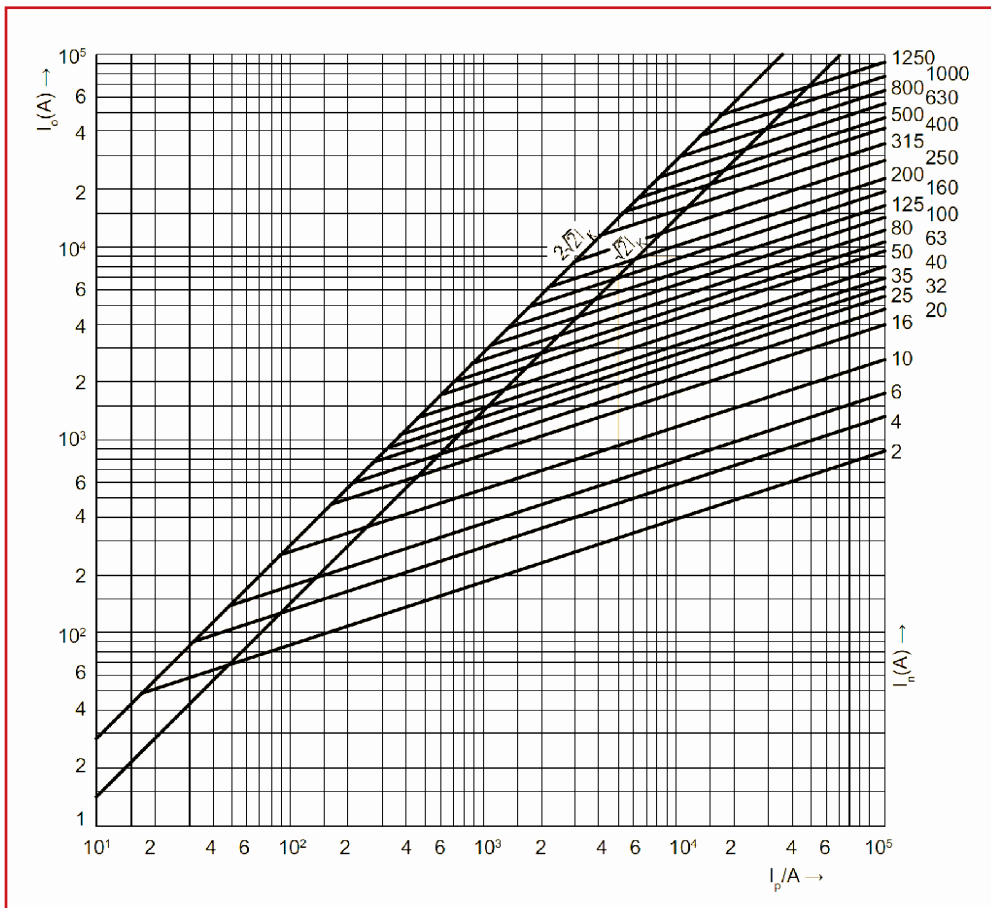
■ TECHNISCHE DATEN

Baugröße	NH000	
Bemessungsspannung	AC400V	
Bemessungsstrom	2-100A	
Bemessungsaus Schaltvermögen	100kA	
Betriebsklasse	gG	
Normen	IEC/EN 60269-1	
	DIN VDE 0636-2	
Leistungsabgabe	4A	0,7W
	6A	0,8W
	10A	1,1W
	16A	1,6W
	20A	1,7W
	25A	1,9W
	32A	2,5W
	35A	3,5W
	40A	2,9W
	50A	3,9W
	63A	4,9W
Gewicht	80A	5,1W
	100A	5,5W
	125g	

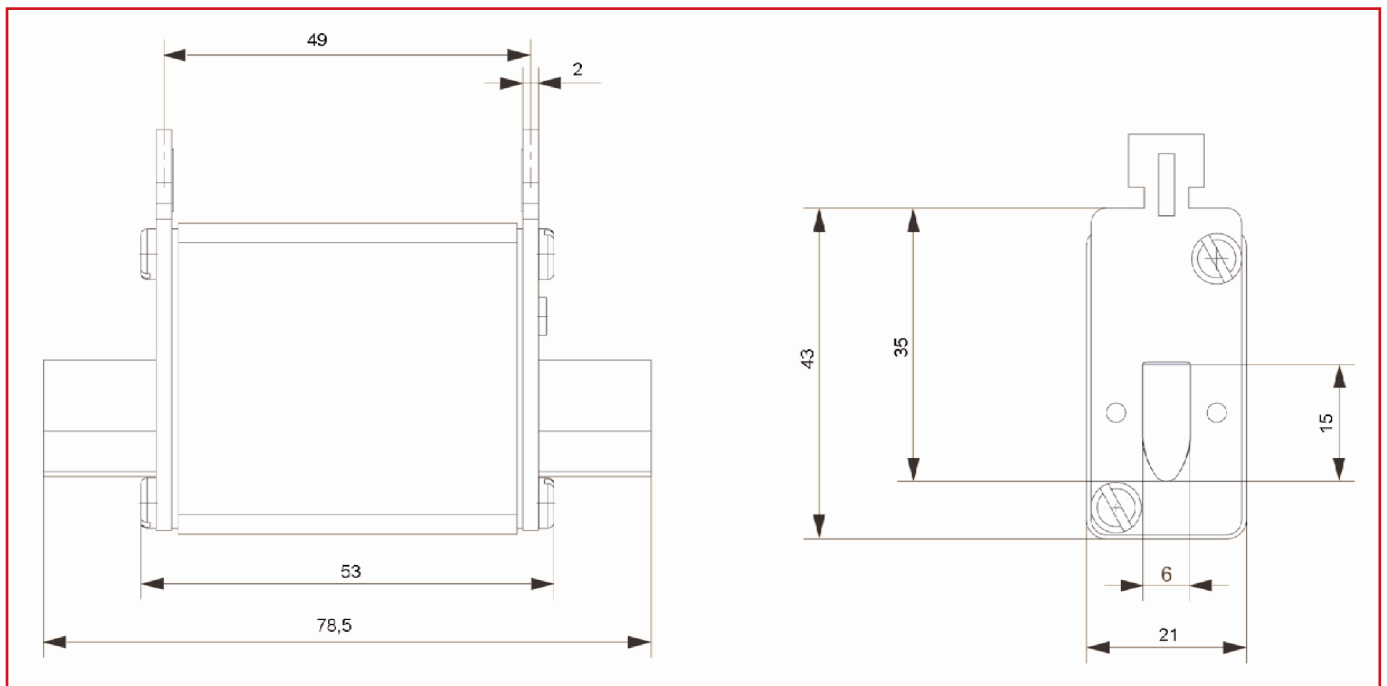
MITTLERE ZEIT/STROM-KENNLINIE



STROMBEGRENZUNGSDIAGRAMM



■ ABMESSUNGEN



BESCHREIBUNG	EAN-CODE	BEST. NR.
NH-Sicherungseinsatz, Größe 00, 4A, 400V AC	9004840507522	ISPO0004
NH-Sicherungseinsatz, Größe 00, 6 A, 400V AC	9004840507553	ISPO0006
NH-Sicherungseinsatz, Größe 00, 10A, 400V AC	9004840507577	ISPO0010
NH-Sicherungseinsatz, Größe 00, 16A, 400V AC	9004840507591	ISPO0016
NH-Sicherungseinsatz, Größe 00, 20A, 400V AC	9004840507638	ISPO0020
NH-Sicherungseinsatz, Größe 00, 25A, 400V AC	9004840507645	ISPO0025
NH-Sicherungseinsatz, Größe 00, 32A, 400V AC	9004840507652	ISPO0032
NH-Sicherungseinsatz, Größe 00, 35A, 400V AC	9004840507713	ISPO0035
NH-Sicherungseinsatz, Größe 00, 40A, 400V AC	9004840507720	ISPO0040
NH-Sicherungseinsatz, Größe 00, 50A, 400V AC	9004840507737	ISPO0050
NH-Sicherungseinsatz, Größe 00, 63A, 400V AC	9004840507744	ISPO0063
NH-Sicherungseinsatz, Größe 00, 80A, 400V AC	9004840507751	ISPO0080
NH-Sicherungseinsatz, Größe 00, 100A, 400V AC	9004840507775	ISPO0100