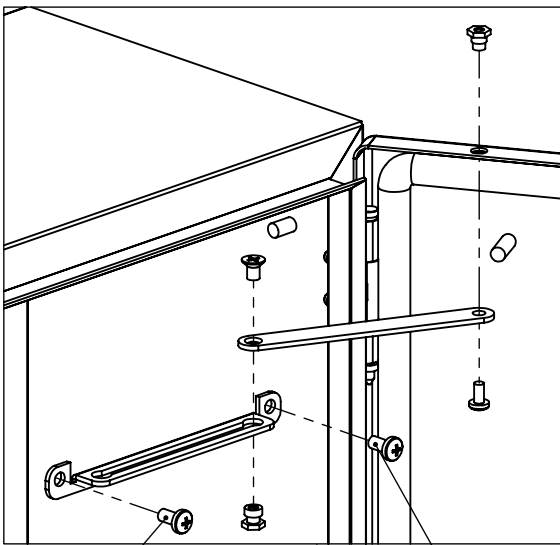
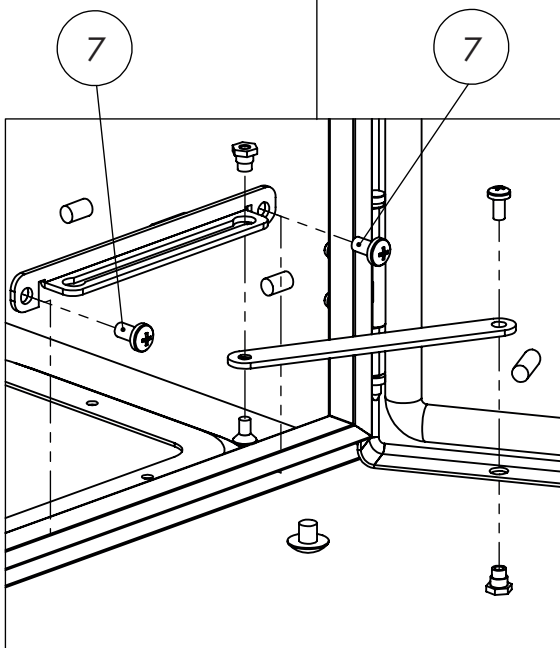
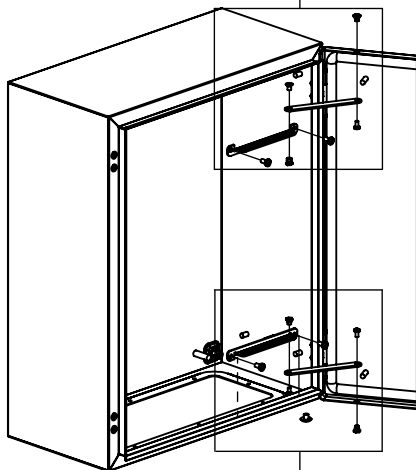


WSADSTP2



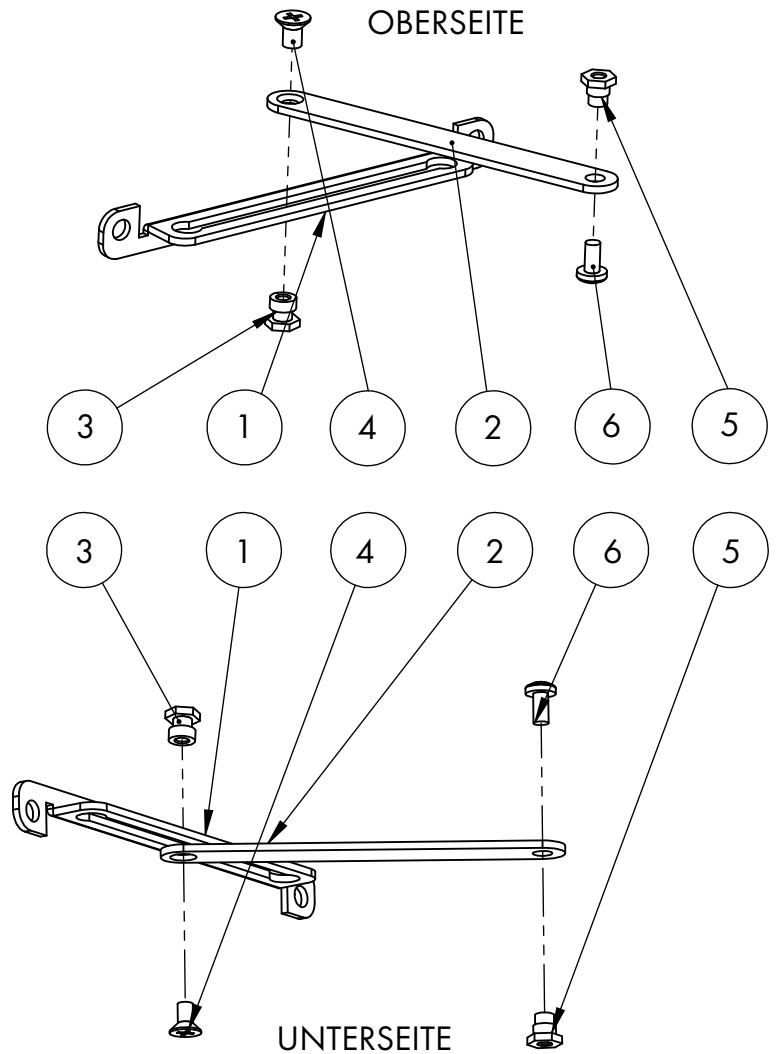
7

7



7

7



LIEFERUMFANG

Nr.	Stk.	Nr.	Stk.
1	1	5	1
2	1	6	1
3	1	7	2
4	1		



WSADSTP2

