

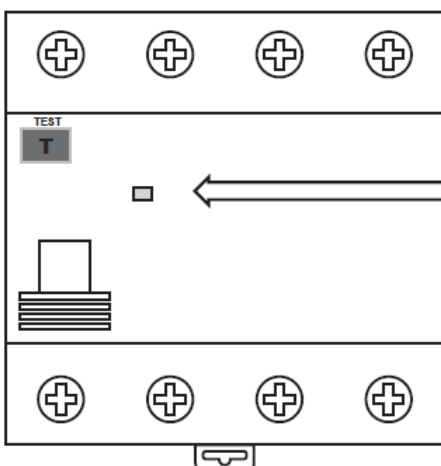
AR63xxxx - Mounting instruction



**FI-Schutzschalter**  
**Residual current circuit breaker**  
**Interrupteur différentiel**  
**Proudový chránič**  
**Wyłączniki różnicowoprądowe**  
**RCD (FID) sklopka**  
**Hibaáramkapcsoló**



test every 6 months  
 alle 6 Monate testen  
 otestovat každých 6 měsíců  
 testovať každých 6 mesiacov  
 przetestować co 6 miesięcy  
 tesztelni 6 havonta  
 testirati svakih 6 mjeseci  
 preizkusiti vsakih 6 mesecev  
 testați la fiecare 6 luni  
 тест сваких 6 месеци  
 тества на всеки 6 месеца  
 проверить каждые 6 месяцев  
 testen om de 6 maanden  
 tester tous les 6 mois  
 testare ogni 6 mesi  
 probar cada 6 meses  
 اختبار كل 6 أشهر



tripping indicator  
 red, rot, červený,  
 červený, czerwony,  
 piros, crven, rdeča,  
 rožu, црвен, червен,  
 красный, rood, rouge,  
 rosso, rojo, أحمر

■ AR63xxxx - Mounting instruction



Danger, installation by electricians only

Lebensgefahr, Montage nur durch Elektrofachkraft

Nebezpečí ohrožení života, pouze po instalaci elektrikář

Nebezpečnosť ohrozenia života, iba po inštalácii elektrikár

Zagroženie życia, tylko przez elektryka instalacji

Életveszély, csak a telepítés villanyszerelő

Opasnost za život, samo kroz instalacije električar

Nevarnost za življenje, samo z vgradnjo električar

Pericol de viață, numai prin electrician de instalare

Опасност по живот, само кроз инсталације електричар

Опасност за живота, само чрез инсталиране електротехник

Опасность для жизни, только при установке электрика

Levensgevaar, installatie enkel door gekwalificeerde electricien

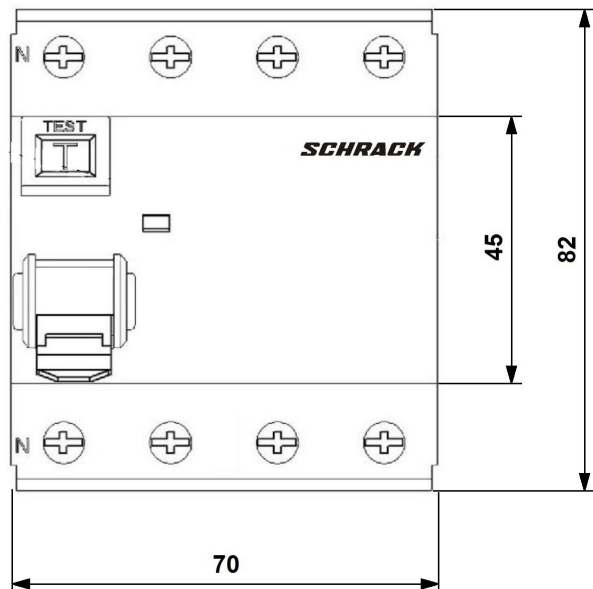
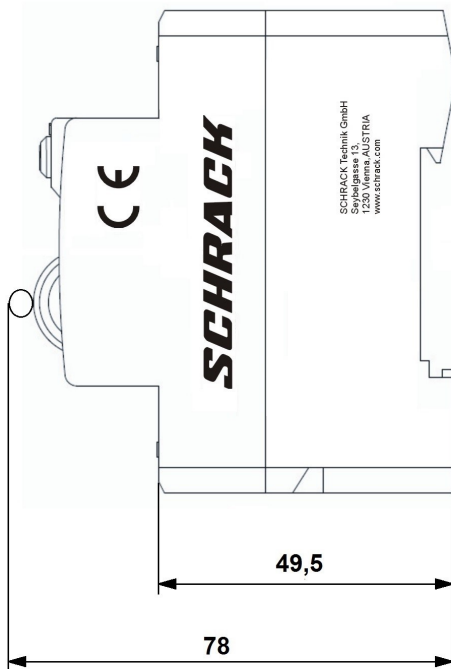
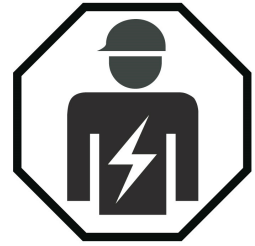
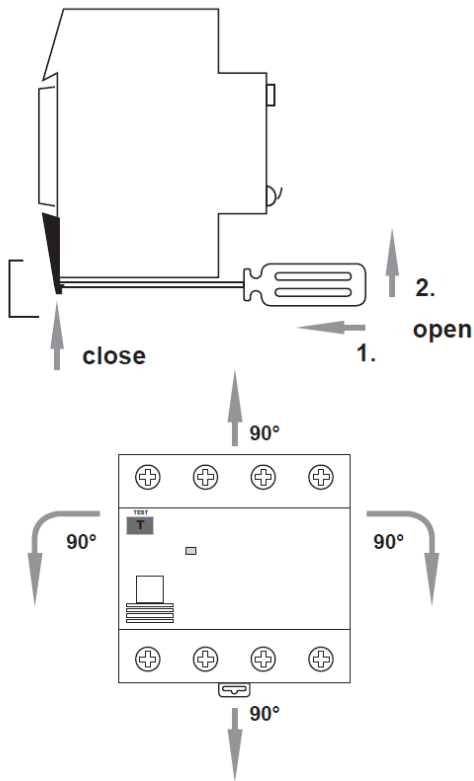
Danger de mort, installation uniquement par électricien qualifié

Pericolo di morte, installazione solo tramite un'elettricista

Peligro de muerte, sólo a través de electricista instalador

خطرا على الحياة، إلا من خلال تركيب كهربائي

**AR63xxxx - Mounting instruction**



**AR63xxxx - Mounting instruction**

