

■ Montageanleitung: Sat Multischalter 5 in 8, HSATS508ER



■ Schrack-Info

- Keine Signal-Verluste im SAT-Bereich
- Hohe Anpassung / hohe Signal-Qualität
- Geringer Stromverbrauch
- Kurzschlussfest
- Made in Germany

■ Verwendung

Der Multischalter HSATS508ER dient dazu, die Signale Ihrer Satelliten-Empfangsanlage an bis zu 8 Endgeräte (Satelliten-Receiver, Fernsehgeräte mit SAT-Tuner etc.) zu verteilen.

Der HSATS508ER hat einen integrierten 22 kHz Generator und kann mit einem Quattro LNB oder Quad LNB betrieben werden. Bei der Verwendung eines Quattro LNB ist die genaue Zuordnung der vier SAT-Ebenen Low Band/High Band, vertikal und horizontal zu beachten!

Die 4 Kabelverbindungen vom Quad LNB können beliebig angeschlossen werden.

Der terrestrische Eingang ist für den Anschluß an eine DVB-T / FM-Antenne vorgesehen.

■ Sicherheitshinweise

Bitte überprüfen Sie die Anlage vor Inbetriebnahme auf evtl. Kurzschlüsse der Koaxial-Kabel.

Der Montageuntergrund sollte:

- schwer entflammbar
- staubfrei
- sicher gegen Feuchtigkeit
- nicht direkter Sonneneinstrahlung ausgesetzt
- nicht in unmittelbarer Nähe von Wärmequellen sein.

Die Lüftungsschlitze des Netzteils dürfen nicht verdeckt werden.

Es ist darauf zu achten, dass die Eingangspegel der SAT-Ebenen möglichst gleich hoch sind.

Alle Installationen und Anbringungen von Montageteilen sollten nur durchgeführt werden, wenn der Netzstecker gezogen ist! Kurzschlüsse vermeiden!

Die entsprechenden Europeanormen und VDE-Bestimmungen zur Gewährleistung der elektrischen Sicherheit sind zu berücksichtigen. Die nationalen genehmigungsrechtlichen Regelungen für Rundfunkempfangsanlagen sind zu beachten.

Die elektrische Anlage zur Stromversorgung des Geräts, z. B. Hausinstallation muss gemäß EN 62368-1 Schutzvorrichtungen gegen überhöhte Ströme, Erdschlüsse und Kurzschlüsse enthalten.

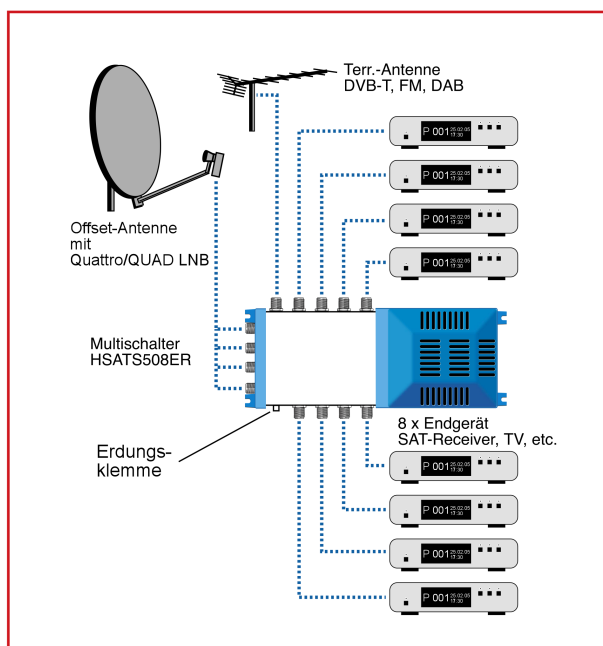
Der Netzteilstecker dient im Service- als auch im Gefahrenfall als Trennvorrichtung von der Netzspannung und muss deshalb jederzeit erreichbar und benutzbar sein.

Nach Anschluss an die Netzspannung ist das Gerät in Betrieb.

Installation

Verbinden Sie den HSATS508ER zuerst mit allen externen Geräten (Antennen, Receiver) und vergessen Sie nicht das Gerät mit der GND-Klemme vorschriftsmäßig zu erden. Danach können Sie den Netzstecker in die Steckdose stecken.

HSATS508ER mit Netzteil und Quattro oder Quad LNB



Technische Daten

Typ:	HSATS508ER
Beschreibung	mit Netzteil, 22kHz Generator für Quad und Quattro LNB
Eingänge SAT	4 x 950 x 2200 MHz
Terr.	1 x 40 x 860 MHz
Ausgänge	8 x 40 - 2200 MHz
Abweigdämpfung SAT	-1...+3 dB \pm 1,5 dB
Terrestrisch	18 dB \pm 2 dB
Entkopplung H / V	>30 dB
SAT / Terr.	>25 dB
Anpassung: Ein- und Ausgänge	<-10dB
Ausgangspegel SAT IMA3	35 dB
Terr. IMA3	60 dB
22 kHz Generator	integriert
Umschaltkriterien	14V/18V, 0/22kHz
Fernspeisestrom LNB	max. 500 mA
Netzspannung	100-230 V AC, 50 - 60 Hz
Leistungsaufnahme Netzteil	max. 5,0 W
Abmessungen	220 x 112 x 58 mm
Gewicht	0,4 kg

BEZEICHNUNG	BEST. NR.
SAT Multischalter 5 in 8 für Quattro LNB, auch Quad LNB tauglich, internes Netzteil	HSATS508ER