

Flexible Wandanbauleuchten Serie ZETA LED Round



LIHGWA28



LIHGWA31

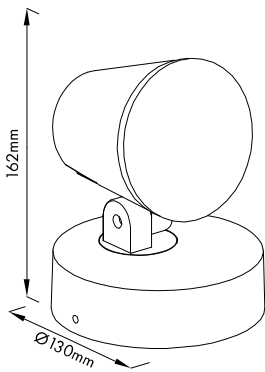
Schrack-Info

- Gehäuse: Aluminium
- Abdeckung: PMMA
- Farbe: anthrazit
- Bauform: runde Befestigungsplatte mit 1 oder 2 runden dreh- und schwenkbaren Leuchtenköpfen
- Wahlweise auch mit IR-Bewegungsmelder erhältlich
- Lichtverteilung: direkt
- Dimmbar: Nein
- Lebensdauer (L70B50): 25 000 h
- Umgebungstemperatur: -20°C - +40°C
- Montage: Wandanbau
- Einsatzbereich: Laubengänge, Stiegenhäuser, Außenwände

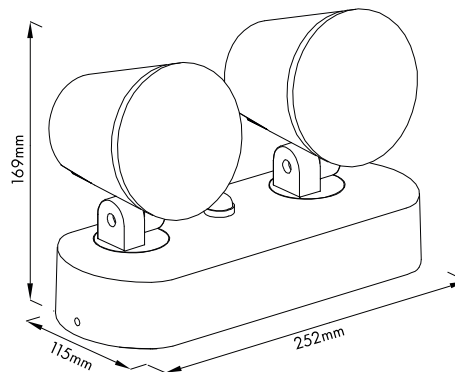
16



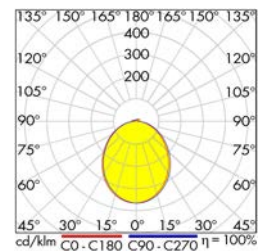
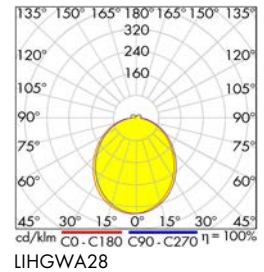
Mobil Code



LIHGWA28



LIHGWA31



BEZEICHNUNG	ØXH MM	LXBXH MM	VERFÜGBAR	STORE	BEST. NR.	PREG	UVP
Leuchten ohne Bewegungsmelder							
Zeta LED Round Single 12,5W 800lm 3000K IP54 anthrazit	130x162				LIHGWA28	7230	107,10
Zeta LED Round Double 20W 1300lm 3000K IP54 anthrazit		252x115x169			LIHGWA30	7230	169,10
Leuchten mit Bewegungsmelder							
Zeta LED Round Single PIR 12,5W 800lm 3000K IP54 anthrazit	130x162				LIHGWA29	7230	133,40
Zeta LED Round Double PIR 20W 1300lm 3000K IP54 anthrazit		252x115x169			LIHGWA31	7230	201,00