

Instruction manual
Montageanweisung
Notice d'installation
Instrucciones de montaje
Istruzioni per il montaggio
安装说明
Инструкция по монтажу
Montagehandleiding

Montagevejledning
Οδηγίες εγκατάστασης
Instruções de montagem
Monteringsanvisning
Asennusohje
Návod k montáži
Paigaldusjuhend
Szerelési utasítás

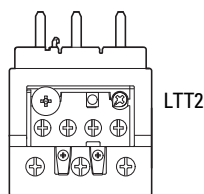
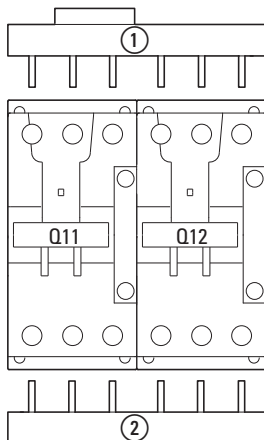
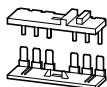
Montāžas instrukcija
Montavimo instrukcija
Instrukcja montażu
Navodila za montažo
Návod na montáž
Монтажни инструкции
Instruccioni de montaj
Upute za montažu

SCHRACK
TECHNIK

03/19 IL034078ZU

LTZ2W(Y)002--

LTZ2W002--



Q11 = Q12 Set

LTD240	LTZ2W002--
LTD250	
LTD265	

	①	②
LTZ2W002--	M65XP2	M65XR



(en) **Electric current! Danger to life!**

Only skilled or instructed persons may carry out the following operations.

(de)

Lebensgefahr durch elektrischen Strom!

Nur Elektrofachkräfte und elektrotechnisch unterwiesene Personen dürfen die im Folgenden beschriebenen Arbeiten ausführen.

(fr)

Tension électrique dangereuse !

Seules les personnes qualifiées et averties doivent exécuter les travaux ci-après.

(es)

¡Corriente eléctrica! ¡Peligro de muerte!

El trabajo a continuación descrito debe ser realizado por personas cualificadas y advertidas.

(it)

Tensione elettrica: Pericolo di morte!

Solo persone abilitate e qualificate possono eseguire le operazioni di seguito riportate.

(zh)

触电危险!

只允许专业人员和受过专业训练的人员进行下列工作。

(ru)

Электрический ток! Опасно для жизни!

Только специалисты или проинструктированные лица могут выполнять следующие операции.



3.3 Nm (29.21 lb-in)

Ratings
600 V AC

MANUAL MOTOR
CONTROLLER



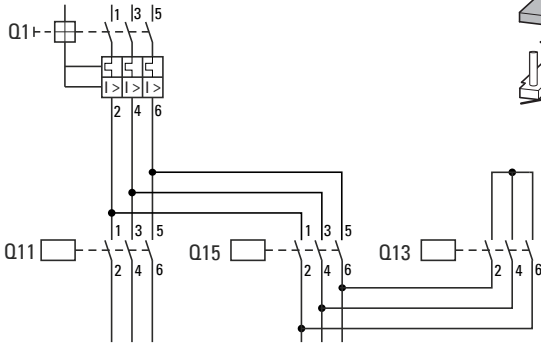
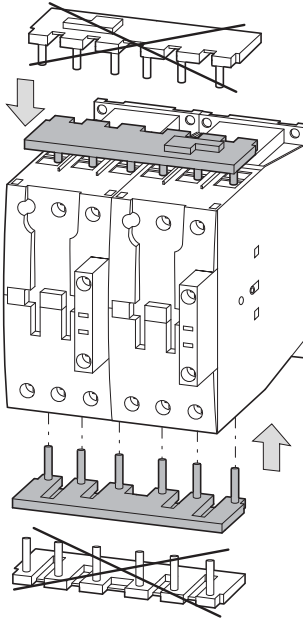
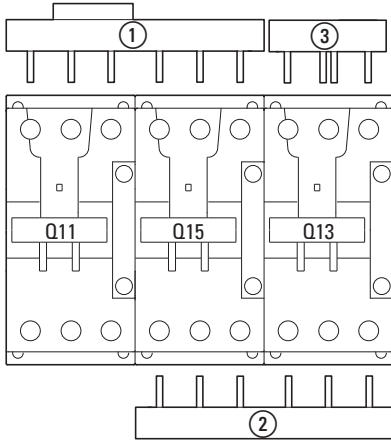
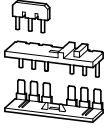
340B

LISTED

LTZ2W002--, LTZ2Y002--

≤ 65 A

LTZ2Y002--



Q11 =	Q15	Q13	Set
LTD240	LTD240	LTD240	LTZ2Y002--
LTD250	LTD250		
LTD265	LTD265		

①	②	③
LTZ2Y002--	M65XP2	M65XR
		LTZ2Y001--

03/19 IL034078ZU

