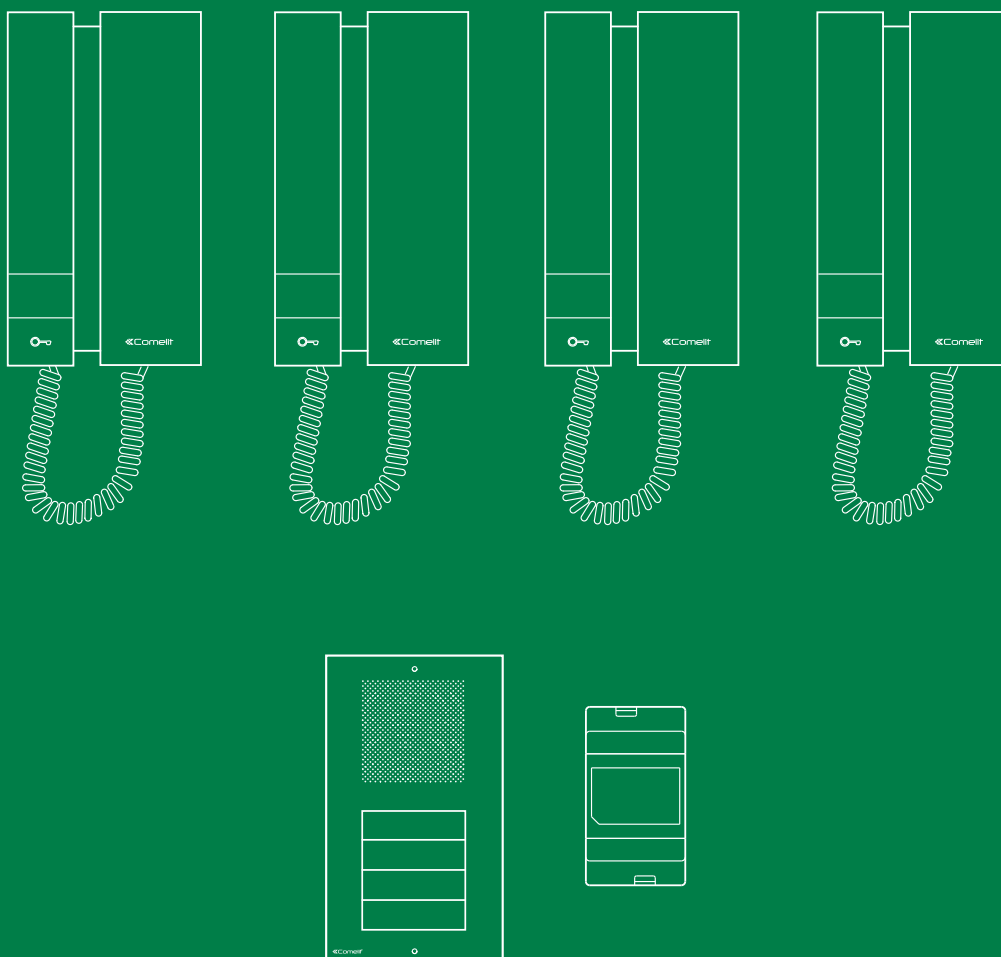


DE

TECHNISCHES
HANDBUCH



Kit KAE5064

 **Comelit**[®]
Passion. Technology. Design.

Hinweise

Bestimmungsgerechter Gebrauch

Dieses Comelit-Kit ist für den Einsatz in Anlagen für Audio- und Video-Kommunikation in Wohngebäuden, Gewerbe- und Industrieanlagen, in öffentlichen Gebäuden und für den öffentlichen Gebrauch konzipiert.

Installation

Die Installation der Comelit-Produkte darf nur durch Fachkräfte unter genauer Befolgung der Anweisungen in den technischen Handbüchern / den Bedienungsanleitungen erfolgen.

Leiter

Leiter mit einem für die Entfernung bemessenen Querschnitt verwenden und die im Handbuch der Anlage aufgeführten Anweisungen einhalten.

Es wird empfohlen, die Leiter der Anlage nicht in den Rohren der Leistungskabel (230 V oder höher) zu verlegen.

Sicherer Gebrauch

Sicherer Umgang mit Comelit-Produkten:

- Halten Sie sich strikt an die Angaben in den technischen Handbüchern / den Bedienungsanleitungen
- Nehmen Sie keine Änderungen an der Anlage mit Comelit-Produkten vor und vermeiden Sie Beschädigungen.

Wartung

Die Comelit-Produkte erfordern keine Wartungsarbeiten, abgesehen von der normalen Reinigung, die entsprechend den Anweisungen in den technischen Handbüchern / den Bedienungsanleitungen auszuführen ist.

Eventuelle Reparaturen dürfen:

- für die Produkte nur durch die Firma **Comelit Group S.p.A.**,
- an der Anlage nur durch Fachkräfte ausgeführt werden.

Haftungsausschluss

Comelit Group S.p.A. lehnt jede Haftung ab bei Schäden durch

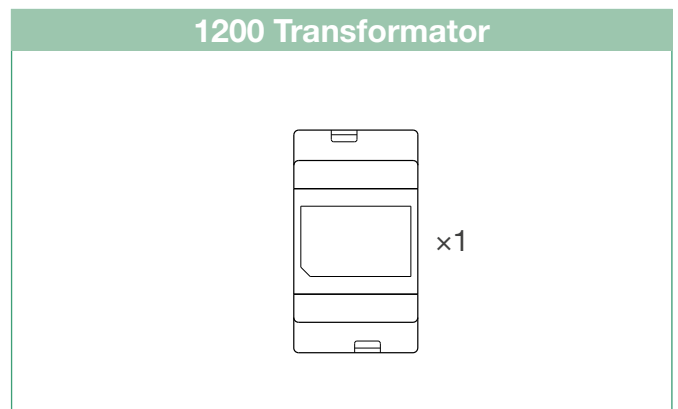
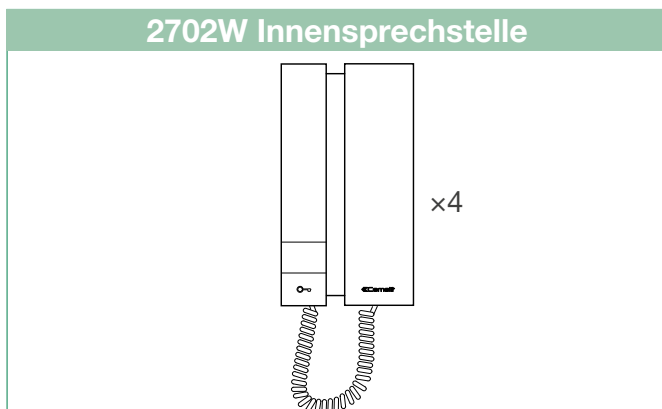
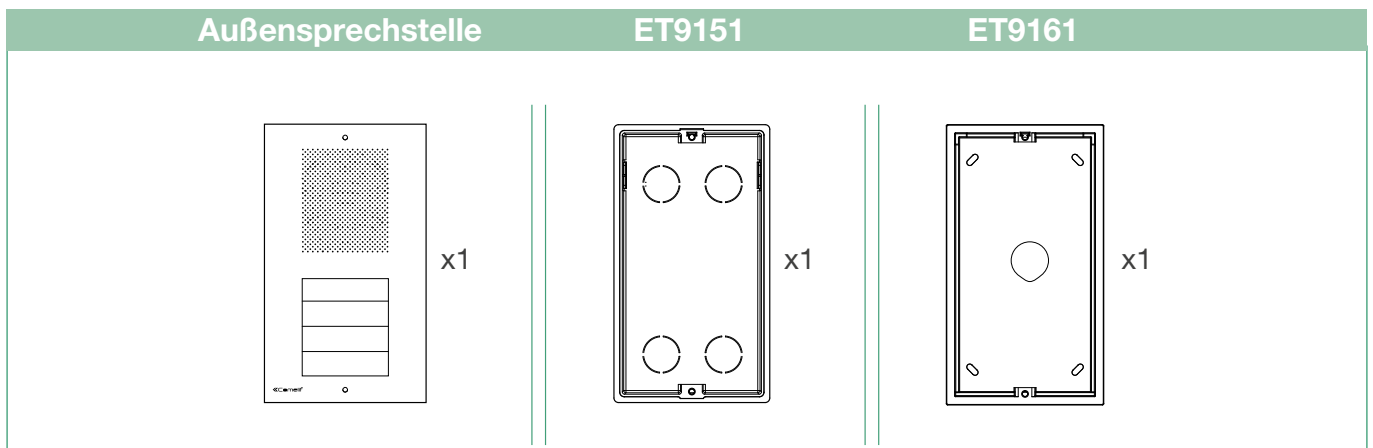
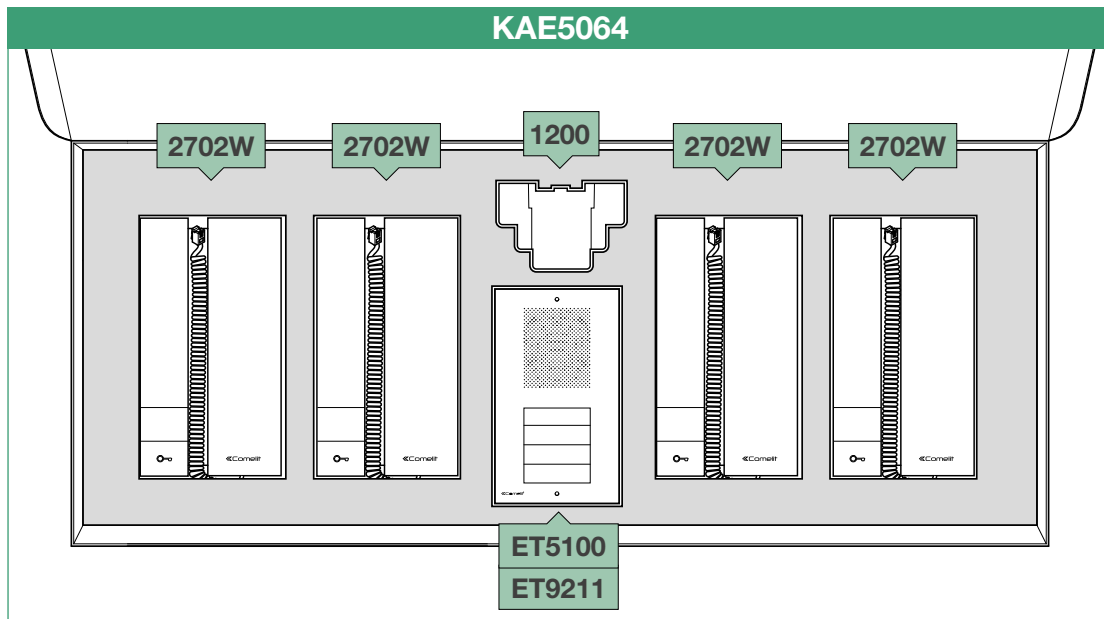
- bestimmungsfremden Gebrauch
- Missachtung der Anweisungen und Hinweise in dem vorliegenden technischen Handbuch / den Bedienungsanleitungen.

Comelit Group S.p.A. behält sich vor, jeder Zeit und ohne Vorankündigung Änderungen an dem vorliegenden technischen Handbuch / den Bedienungsanleitungen vorzunehmen.

Inhaltsverzeichnis

| | | | |
|--------------------------------|---|---|----|
| Inhalt der Packung | 3 | Maximal zulässige Entfernungen..... | 9 |
| Transformator | 4 | Anschlussplan | 9 |
| Beschreibung..... | 4 | Basisanlage und anschlussvariante mit 1 zusätzlichen | |
| Außensprechstelle..... | 5 | Innensprechstelle..... | 9 |
| Beschreibung..... | 5 | Anlagenerweiterung: Zusätzliche Außen- und Innensprechstelle..... | 10 |
| Installation | 6 | | |
| Ersatz der Namensschilder..... | 6 | | |
| Innensprechstelle | 7 | | |
| Beschreibung..... | 7 | | |
| Installation | 8 | | |

Inhalt der Packung

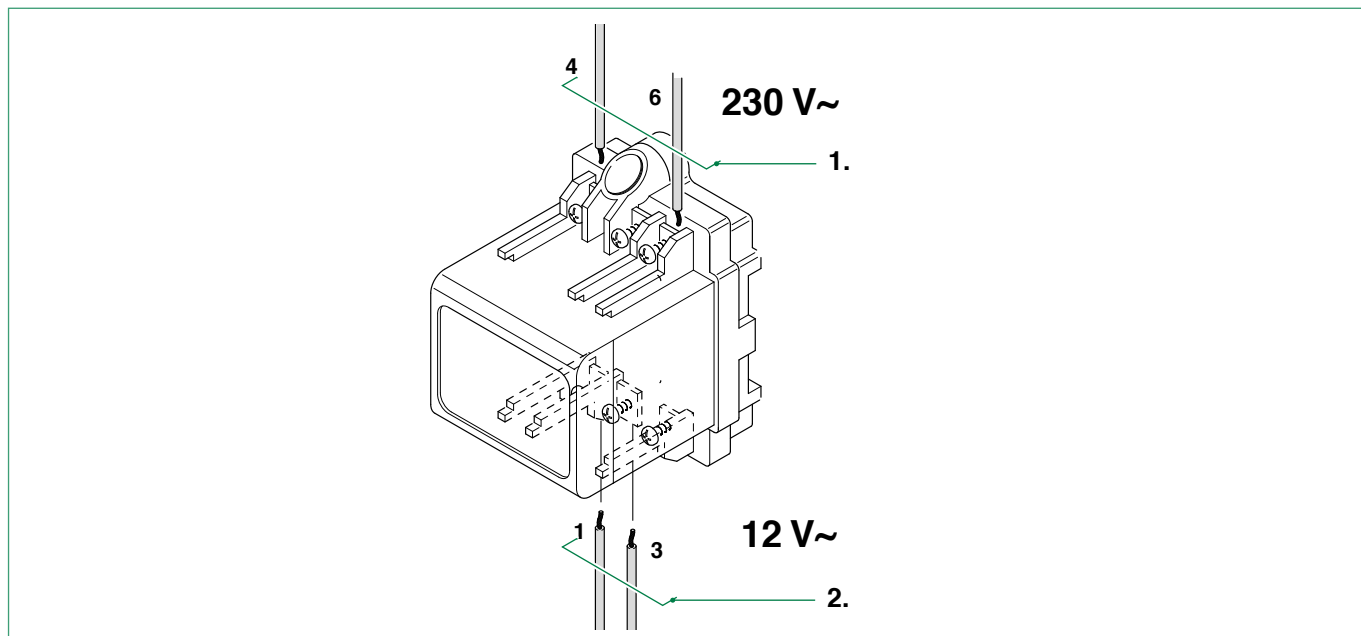


Transformator

Beschreibung

Art. 1200 Transformator mit Primär 230V, Sekundär 12V AC / 15 VA für den Dauereinsatz.

Abmessungen: 53x95x65 mm (3 DIN-Module).



1. Primärer Eingang 230 V
2. Sekundärer Ausgang 12V AC



Vor Wartungseingriffen immer die Stromversorgung unterbrechen.

Die Elektroinstallation des Gebäudes muss einen Hauptschalter mit einer Kontaktöffnung von mindestens 3 mm enthalten, der die Spannungsversorgung des Geräts allpolig trennt.

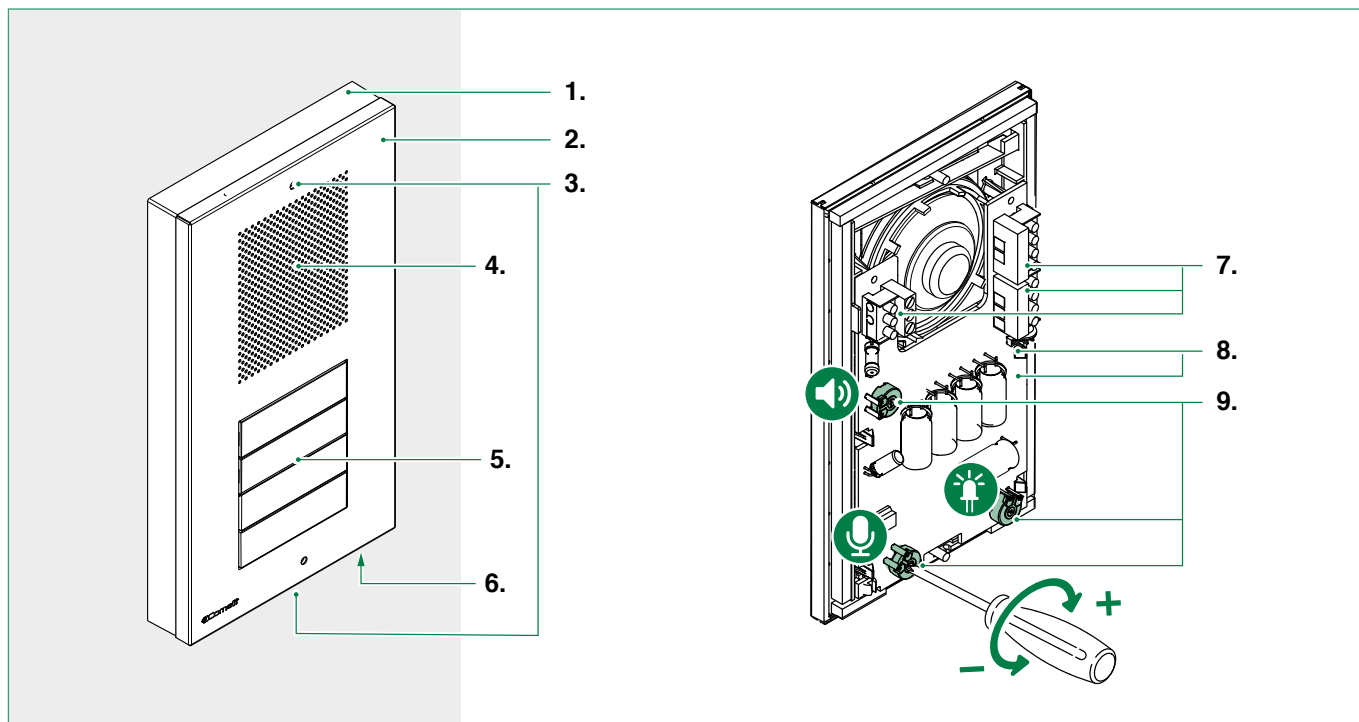
Nach jedem Eingriff wieder die Schutzabdeckungen an den Klemmen anbringen und die Inspektionsklappe schließen.

Außensprechstelle

Beschreibung

Art. ET5100 Audio-Außensprechstelle mit 4 Rufstasten (Art. ET9211), Art. ET9161 Wandhalterung und Art. ET9151 Unterputzgehäuse.

Abmessungen 95×165×26,5 mm



1. Aufputz-Halterung

2. Frontblende aus Inox-Edelstahl

3. Aufnahme für die Befestigungsschrauben der Frontblende

4. Lautsprecher

5. Rufstasten

6. Mikrofon

7. Anschluss-Klemmleiste

S2 S1 S3 S4 Signalausgang des elektronischen Rufs

4 Negativ

S Ausgang Lätewerk

(Bei Erweiterung der Basisausführung mit einer zweiten Audio-Außensprechstelle erforderlich)

COM Gemeinsamer Tasten

(Bei Erweiterung der Basisausführung mit einer zweiten Audio-Außensprechstelle erforderlich)

3 Lautsprechereingang

2 Mikrofonausgang

~ ~* Spannungsversorgungsklemmen 12V AC

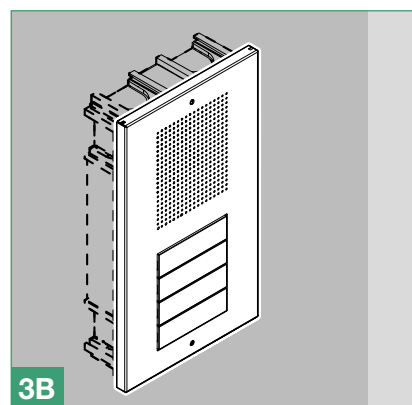
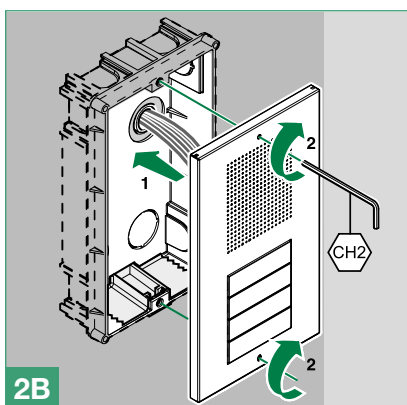
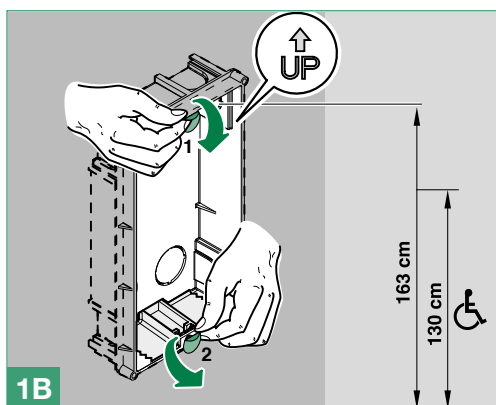
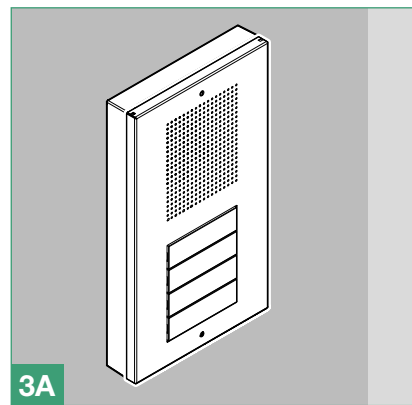
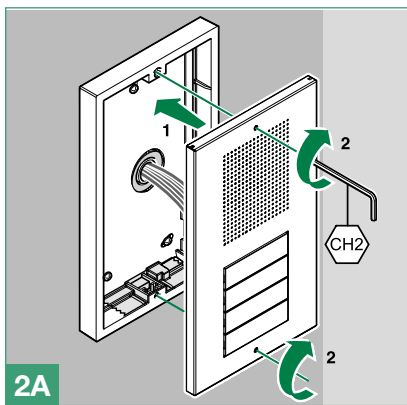
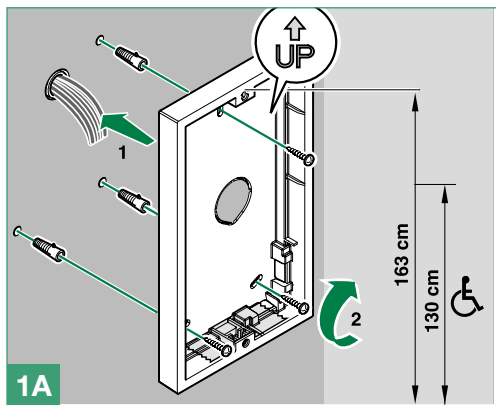
8. **JP1 JP2** Standard **A**

9. **TM1** Trimmer der Lautstärkeregelung des Lautsprechers

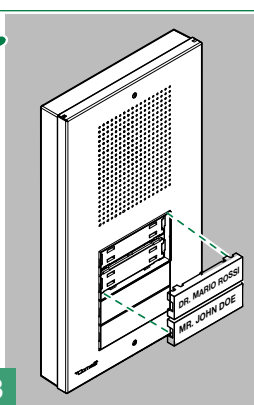
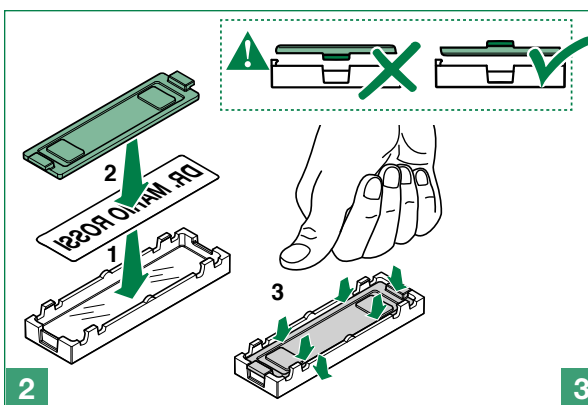
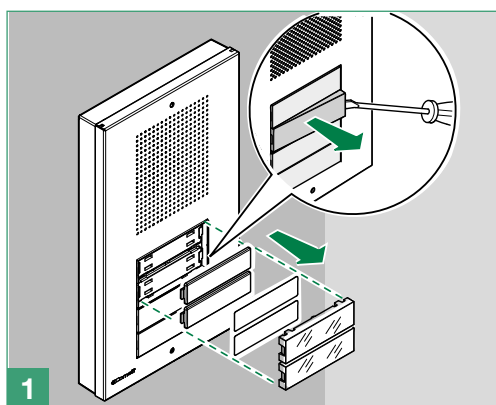
TM2 Trimmer der regelung des Mikrofons

TM3 Trimmer der LED Helligkeitseinstellung

Installation



Ersatz der Namensschilder

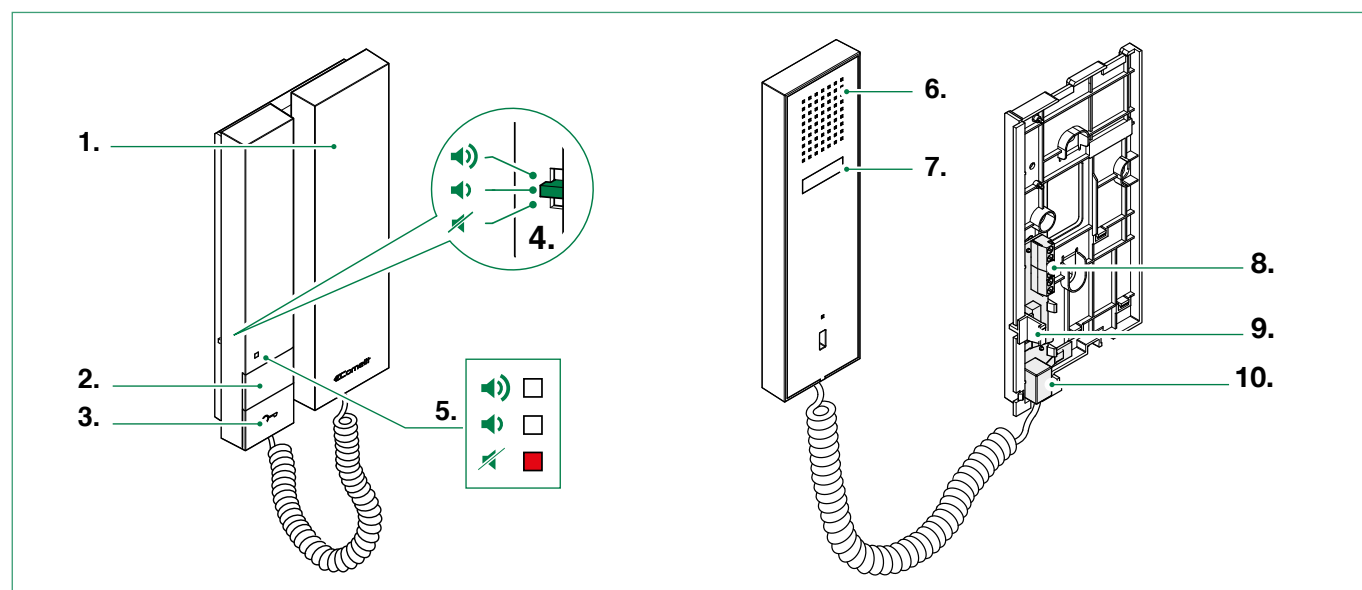


Innensprechstelle

Beschreibung

Art. 2702W Audio-Innensprechstelle mit 1 Türöffnertaste und zusätzlicher Taste für weitere Funktionen.

Abmessungen 105 x 190 x 28 mm



1. Hörer

2. Taste für Zusatzfunktionen

3. Türöffnertaste

4. Lautstärkeregelung

Stellung oben: Maximale Lautstärke

Mittlere Stellung: Mittlere Lautstärke

Stellung unten: Aktivierung der Privacy-Funktion

i Unter Privacy-Funktion ist die Abschaltung des Ruftons der Außenstelle und der Zentrale verstanden

5. Rote: Privacy-Funktion aktiv

6. Lautsprecher

7. Telefongabel

! Die Telefongabel bei abgehobenem Hörer nicht gedrückt halten

8. Klemmenleiste

P2 C2 Taste C. NO. 24 V 100 mA, kann für unterschiedliche Funktionen programmiert werden

P1 Türöffnertaste

4 Negativ

3 Mikrofonausgang

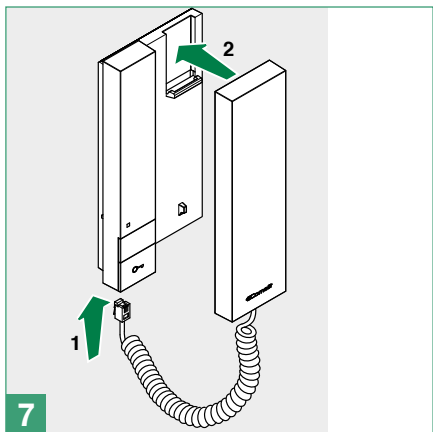
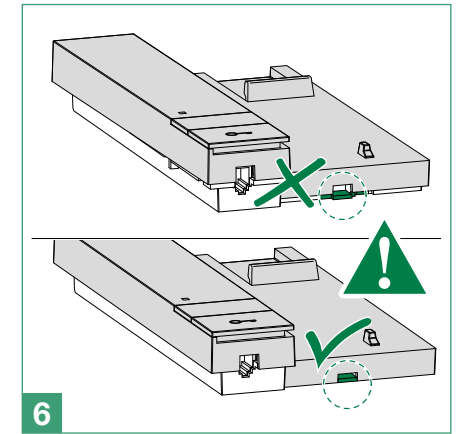
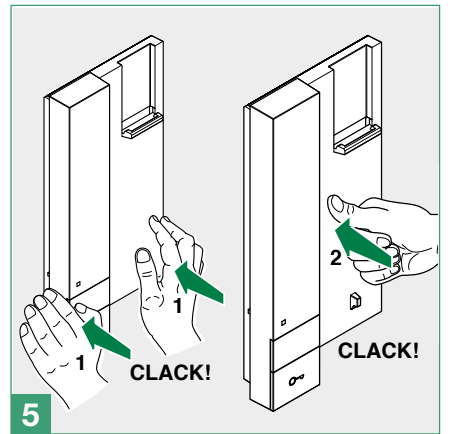
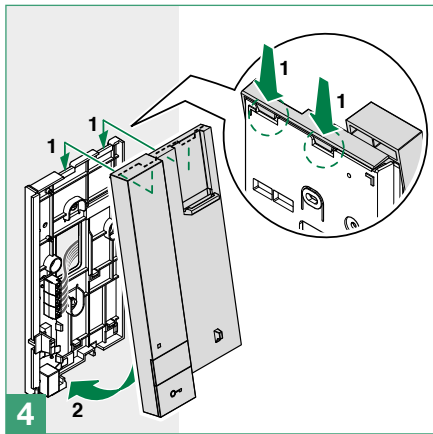
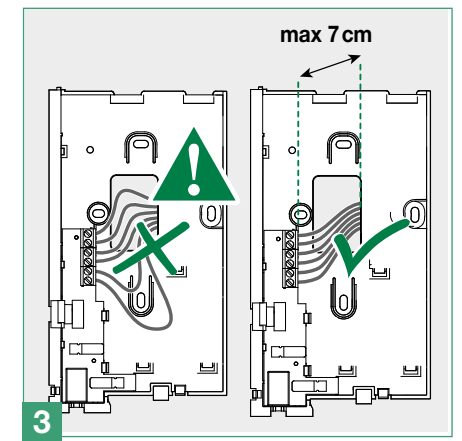
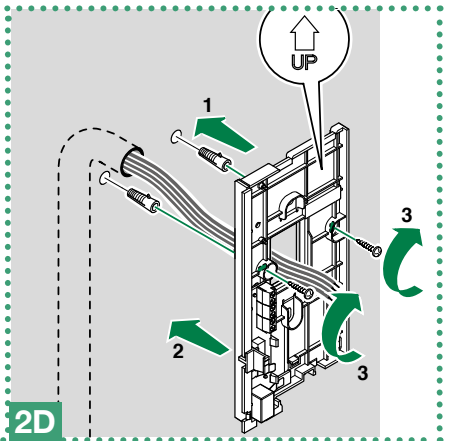
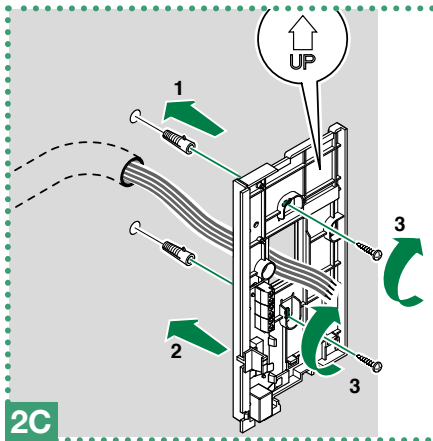
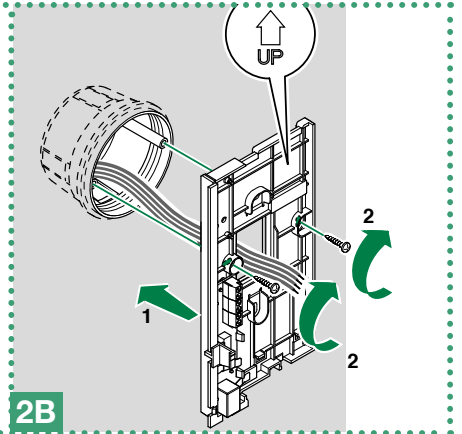
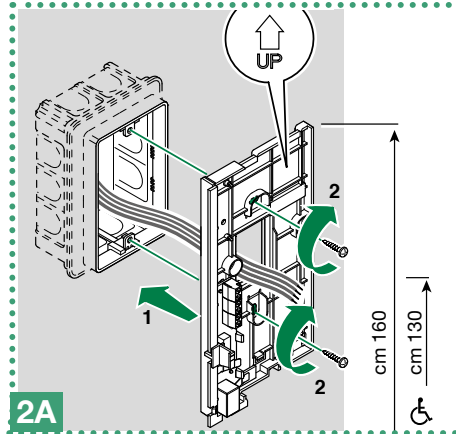
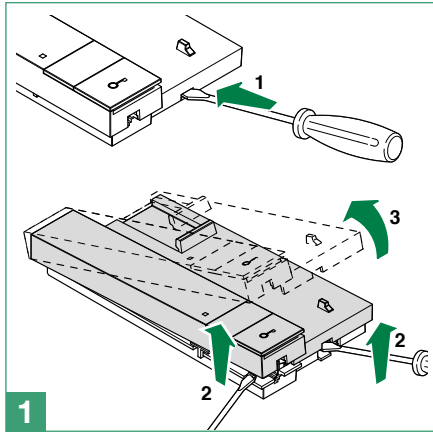
2 Lautsprechereingang

S Signaleingang des elektronischen Rufs

9. Wahlschalter 3 Stellungen

10. Stecker für Hörer

Installation



Maximal zulässige Entfernungen

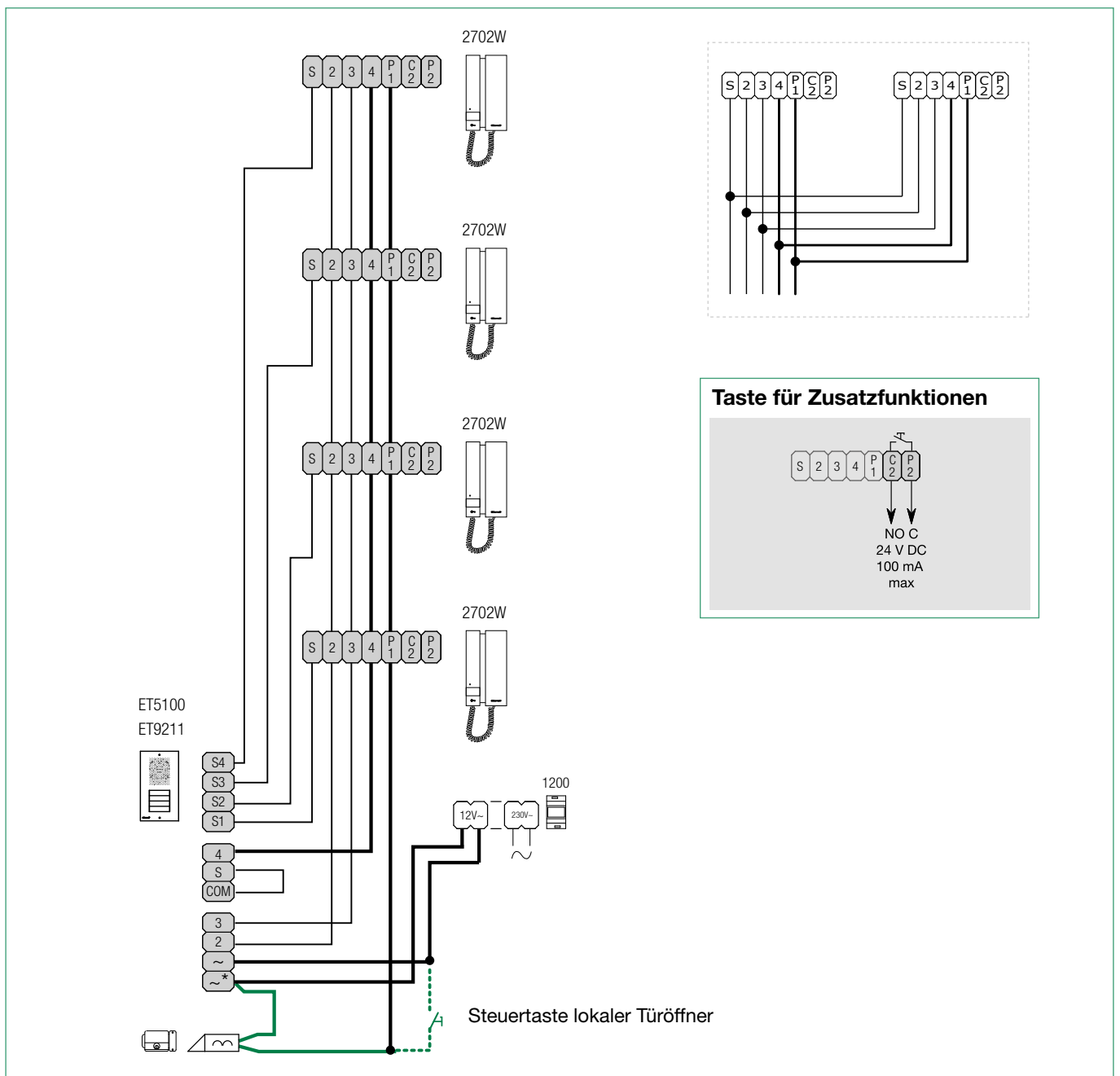
| | | |
|-------------------|---------------------|---------------------|
| 1 mm ² | 1,5 mm ² | 1,5 mm ² |
| 200 m | 200 m | 30 m |

| | | |
|---------------------|-------------------|-------------------|
| 0,8 mm ² | 1 mm ² | 1 mm ² |
| 150 m | 150 m | 20 m |

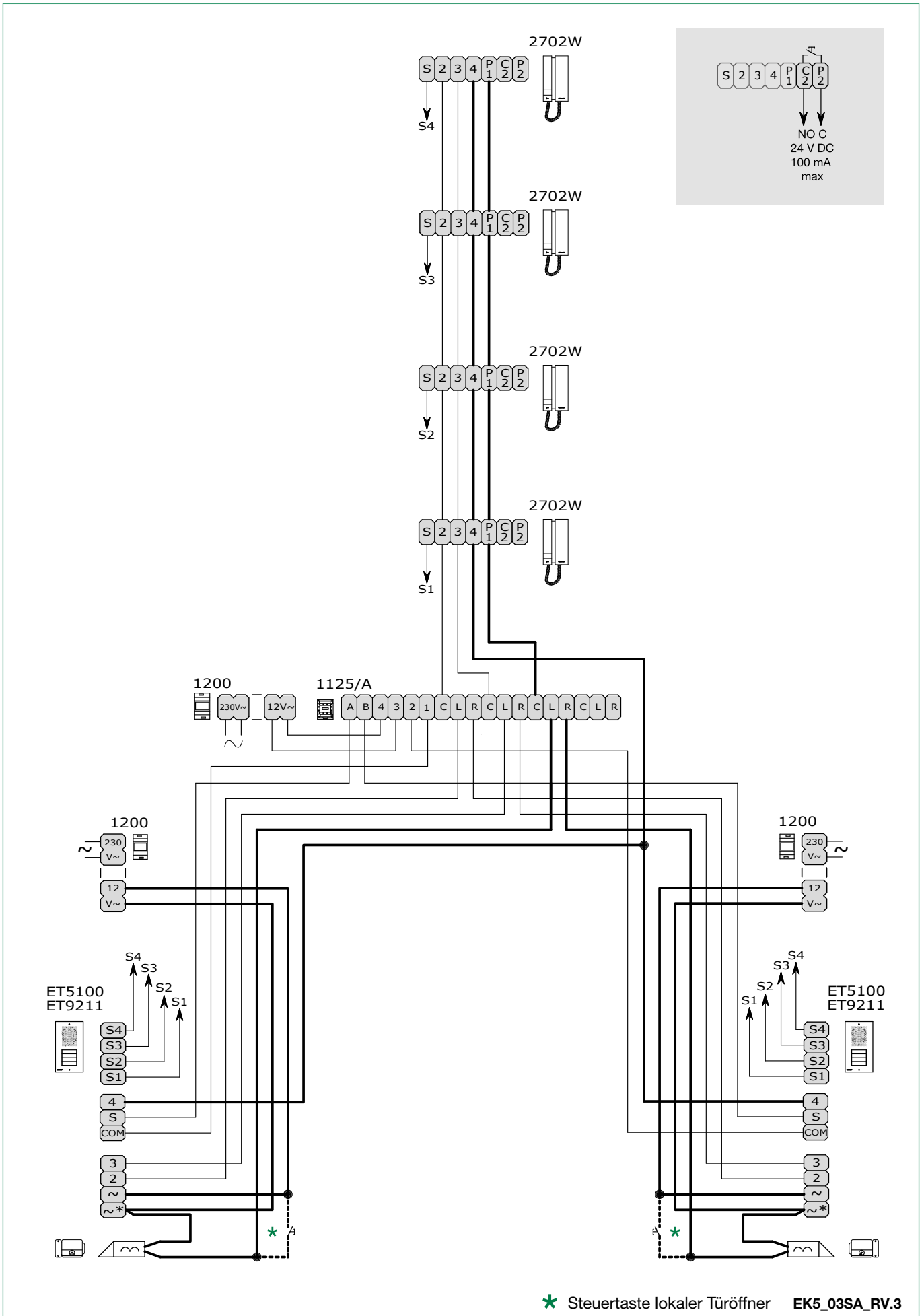
| | | |
|---------------------|---------------------|---------------------|
| 0,5 mm ² | 0,8 mm ² | 0,8 mm ² |
| 50 m | 50 m | 10 m |

Anschlussplan

Basisanlage und anschlussvariante mit 1 zusätzlichen Innensprechstelle



Anlagenerweiterung: Zusätzliche Außensprechstelle



CERTIFIED MANAGEMENT SYSTEMS



www.comelitgroup.com

Via Don Arrigoni, 5 - 24020 Rovetta (BG) - Italy

