

■ Serie B - Hauptschalter Photovoltaik, Reiheneinbau, IP40

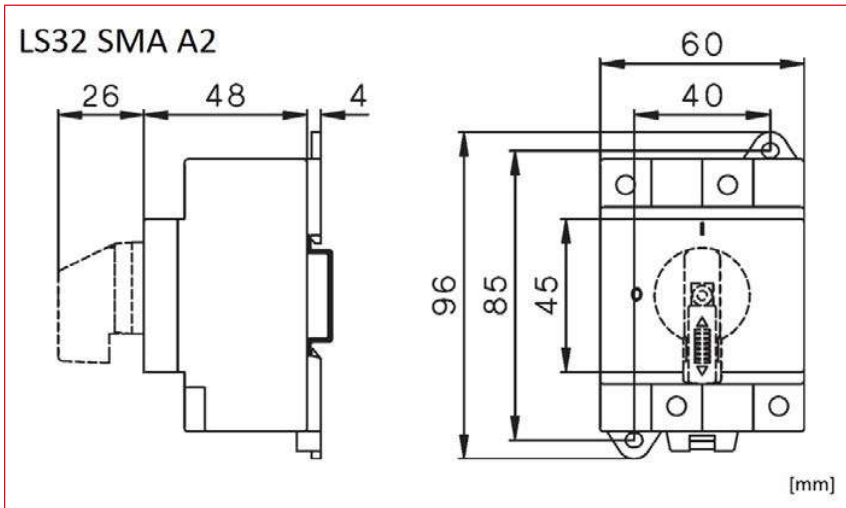


IN7R0204

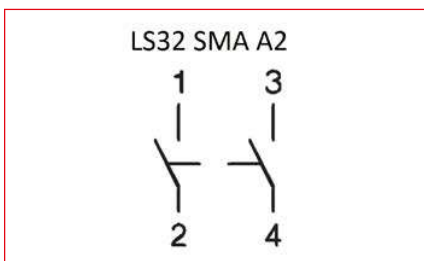
■ Schrack-Info

- Griff schwarz/grau
- Ampereangaben: DC21B (DCPV1) / 700V
- Einsatz als DC-Lasttrennschalter in PV-Anlagen

■ Abmessungen



■ Schaltbild



BEZEICHNUNG	TYPE NR.	VERFÜGBAR	STORE	BEST. NR.
Hauptschalter 2-polig, Reiheneinbau, 32A, 700VDC	LS32 SMA A2			IN7R0204



■ Serie B - Hauptschalter Photovoltaik, Verteilereinbau mit Türkupplung, Zentralbefestigung, IP66

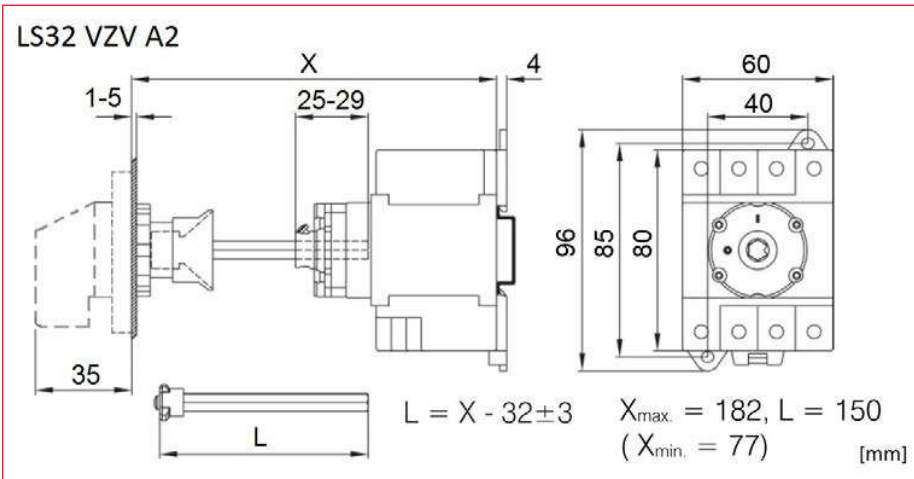


IN7C0204

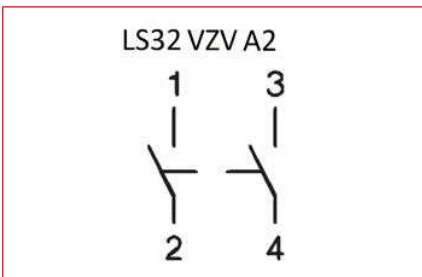
■ Schrack-Info

- Griff schwarz/grau
- Frontschild 64mm / 64mm
- Ampereangaben: DC21B (DCPV1) / 700V
- Einsatz als DC-Lasttrennschalter in PV-Anlagen

■ Abmessungen



■ Schaltbild



BEZEICHNUNG	TYPE NR.	VERFÜGBAR	STORE	BEST. NR.
Hauptschalter 2-polig, Verteilereinbau, 32A, 700VDC	LS32 VZV A2			IN7C0204

SERIE B - Haupt-, Not-Aus- und Reparaturschalter

Technische Daten nach IEC 947-3, IEC 947-5-1, VDE 0660, EN 60947-3, EN 60947-5-1

Typ		LTS20	LTS25	LTS32	LTS40	LTS63	LTS80	LTS85	LTS100	LTS125	
Hauptkontakte											
Thermischer Bemessungsstrom I_n	offen	A	20	25	32	40	63	80	85	100	125
Thermischer Bemessungsstrom I_{th}	gekapselt	A	20	25	32	40	63	80	85	100	110
Bemessungsisolationsspannung $U^{1)}$		V	690	690	690	690	690	1000 ⁵⁾	1000 ⁵⁾	1000 ⁵⁾	
Bemessungsstrom I_n AC21A		A	20	25	32	40	63	80	85	100	125
Einschaltvermögen I_{eff}	3x380-440V	A	160	190	220	300	370	440	600	725	850
Ausschaltvermögen	3x220-240V	A	160	180	200	250	330	380	480	580	680
	3x380-440V	A	160	180	200	250	330	380	480	580	680
	3x660-690V	A	80	110	140	170	190	220	250	330	420
Trennerbedingungen erfüllt bis		V	690	690	690	690	690	1000	1000	1000	
Motorschalter AC3	3x400V	A	12	16	23	30	37	37	45	60	72
Motorschalter AC3	3x220-240V	kW	3	4	5,5	7,5	11	11	15	18,5	22
für betriebsmäßiges Schalten	3x380-440V	kW	5,5	7,5	11	15	18,5	18,5	22	30	37
	3x660-690V	kW	5,5	7,5	11	15	18,5	18,5	22	30	37
Hauptschalter	3x400V	A	16	20	25	32	45	45	60	72	85
Motorschalter, AC23A	3x220-240V	kW	4	5,5	7,5	9	15	15	18,5	22	30
Hauptschalter, AC23B	3x380-440V	kW	7,5	10	12,5	16	22	22	30	37	45
Reparaturschalter	3x660-690V	kW	5,5	7,5	11	15	18,5	18,5	22	30	37
Bedingter Bemessungsstrom I_{eff}		kA _{eff}	10	10	10	10	10	10	10	10	5
Maximale Vorsicherung	gl. (gG)	A	25	35	40	40	63	80	100	100	125
Mechanische Lebensdauer		x10 ³	200	200	200	200	100	100	100	100	100
Bemessungsstromkurzschlusszeitfestigkeit (1s-Strom)		A	250	300	400	500	600	850	1000	1200	1500
Verlustleistung pro Pol bei AC21 = I_n											
P/Pol [W]	E, Z		0,322	0,503	0,824	1,288	2,739	4,416	3,851	5,33	8,328
	V, SMA, PF		0,364	0,569	0,933	1,458	2,739	4,416	3,851	5,33	8,328
R/Pol [mOhm]	E, Z		0,805	0,805	0,805	0,805	0,69	0,69	0,533	0,533	0,533
	V, SMA, PF		0,911	0,911	0,911	0,911	0,69	0,69	0,533	0,533	0,533
Zulässige Umgebungstemperatur											
Betrieb	offen		-40°C bis +60°C								
	gekapselt		-40°C bis +40°C								
Lagerung			-50°C bis +90°C								
Anschlussquerschnitte											
ein- oder mehrdrähtig	mm ²	0,5 - 10	1 - 25 ⁶⁾	4 - 50	max.95						
	AWG	20 - 8 (10)				16 - 4 (10)		10 - 0 (10)			
feindrähtig	mm ²	0,5 - 6				4 - 16 ⁶⁾		10 - 35			
	AWG	20 - 10				16 - 6		8 - 2			
feindrähtig mit Aderendhülse	mm ²	0,5 - 6				0,75 - 16 ⁶⁾		6 - 35			
	AWG	20 - 10				16 - 6		8 - 2			
Klemmschraube		M3,5				M5		M6			
Anzugsdrehmoment	Nm	0,8 - 1,4				2,5 - 4		3,5 - 4,5			
Hilfskontakte											
Bemessungsisolationsspannung $U^{1)}$		V	690				690		690		
Thermischer Bemessungsstrom I_n, I_{th}		A	10				10		10		
Schaltvermögen	AC15 220-240V	A	2,5				2,5		2,5		
	AC15 380-440V	A	1,5				1,5		1,5		
			3				3		3		
Bedingter Bemessungsstrom I_{eff}		kA _{eff}	10				10		10		
Maximale Vorsicherung gl. (gG)		A	10				10		10		
Anschluss Querschnitte	mm ²	0,75 - 2,5				0,75 - 2,5		0,75 - 2,5			
	AWG	14 - 12				14 - 12		14 - 12			
feindrähtig (+ Aderendhülse)	mm ²	0,75 - 2,5 (1,5)				0,75 - 2,5 (1,5)		0,75 - 2,5 (1,5)			
	AWG	18 - 14				18 - 14		18 - 14			

1) gilt für: Netze mit geerdetem Sternpunkt, Überspannungskategorie I bis III, Verschmutzungsgrad 3 (Norm-Industrie): $U_{imp} = 6kV$. Werte für andere Bedingungen auf Anfrage.

3) Bei Spannungen über 690V- nur Schalten ohne Last (AC20A)

5) $U_{imp} = 8kV$

6) LTS63..U. mehrdrähtig 16mm², feindrähtig 10mm²

Technische Daten nach UL und cUL

Typ		LTS20	LTS25	LTS32	LTS40	LTS63	LTS80	LTS85	LTS100	LTS125	
Bemessungsbetriebsspannung	V	600	600	600	600	600	600	600	600	600	
Nennbetriebsstrom (Allgemeine Anwendung)	A	20	25	32	40	63	80	85	100	125	
Direktes Einschalten 3-phasig	110-120V	HP	1	1,5	2	2	3	5	7,5	10	15
	220-240V	HP	3	5	5	5	10	10	20	25	30
	440-480V	HP	7,5	10	10	10	20	20	40	50	60
	550-600V	HP	10	10	15	15	25	25	50	60	60
Direktes Einschalten 1-phasig	110-120V	HP	1	1	1	1	2	2	3	5	7,5
	200-208V	HP	1	2	2	2	3	3	7,5	10	10
	220-240V	HP	2	2	3	3	5	5	10	15	15
Sicherungsgröße (RK5)	Händisches Motor-Zuschalten	A	40	50	50	70	90	110	125	125	125
5kA / 600V	und -Trennen	A	40	50	50	70	90	110	125	125	125
Anzugsdrehmoment		Nm	1,7-2,3	1,7-2,3	1,7-2,3	1,7-2,3	2,8-4	2,8-4	1,7-4,5	1,7-4,5	1,7-4,5
		lb.inch	11-20	11-20	11-20	11-20	24-35	24-35	15-40	15-40	15-40

4) Sicherung RK1 / 10kA / 600V

SERIE B - Hauptschalter Photovoltaik

Technische Daten nach IEC 60947-3, VDE 0660, GB14048.3

Hauptkontakte			Typ	LS32
Thermischer Bemessungsbetriebsstrom I_n			A	32
Bemessungsisolationsspannung $U_i^{(1)}$			V	1000
Bemessungsisolationsspannung $U_i^{(2)}$			V	1500
Kontaktabstand (pro Pol)			mm	8
Bemessungsbetriebsstrom I_n				
DC21 A und DC21 B				
L/R = 1 ms	2 Pole in Serie A2	500V	A	32
		600V	A	32
		700V	A	27
		800V	A	23
		850V	A	25 (nur DC21B)
		900V	A	20
		1000V	A	13
		1200V	A	10
1500V	A	5		
Bemessungsbetriebsstrom I_n, AC21 B				
A2	U_n max. 440V		A	32
Bemessungsbetriebsstrom I_n, DC22 B				
L/R = 2,5ms	2 Pole in Serie A2	500V	A	9
		600V	A	6,5
		800V	A	3
		1000V	A	2
		1200V	A	-
		1500V	A	-
Bedingter Bemessungskurzschlussstrom				
Maximale Vorsicherung	gL (gG)	kA_{eff}	A	5
Mechanische Lebensdauer			$\times 10^3$	80
Bemessungskurzzeitstromfestigkeit (1s)	I_{cw}		A	1000
Bemessungskurzschlusseinschaltvermögen	I_{cm}		A	1000
Anschluss Querschnitte (inkl. Verbinder)				
ein- oder mehrdrähtig			mm ²	LSV-B1 4 - 16
feindrähtig			mm ²	4 - 10
feindrähtig (+ Aderendhülse)			mm ²	4 - 10
Klemmschraube				M4 Pz2
Anzugsdrehmoment			Nm	1,7 - 1,8
2 Leiter pro Klemme ohne Verbinder LSV-B1 / LSV-B2				
ein- oder mehrdrähtig			mm ²	16+(1,5-2,5) / 10+(1,5-6) / 6+(1,5-10) / 4+(1,5-10)
feindrähtig / feindrähtig + Aderendhülse			mm ²	16+(1,5-2,5) / 10+(1,5-4) / 6+(1,5-6)
mehrdrähtig			AWG	8+(16-12) / 10+(16-10) / 12+(16-8) 14+(16-8)
eindrähtig			AWG	10+(16-12) / 12+(16-10) 14+(16-10)
Zulässige Umgebungstemperatur				
Betrieb	offen		°C	-40 bis +65
	gekapselt		°C	-40 bis +45
Lagerung			°C	-50 bis +90
Verlustleistung pro Schalter bei I_n max. DC21 B/AC21 B				3

1) Gilt für: Überspannungskategorie I bis III, Verschmutzungsgrad 3 (Norm-Industrie): $U_{imp} = 8kV$.

2) Gilt für: Überspannungskategorie I bis III, Verschmutzungsgrad 2 (min. IP55): $U_{imp} = 8kV$.

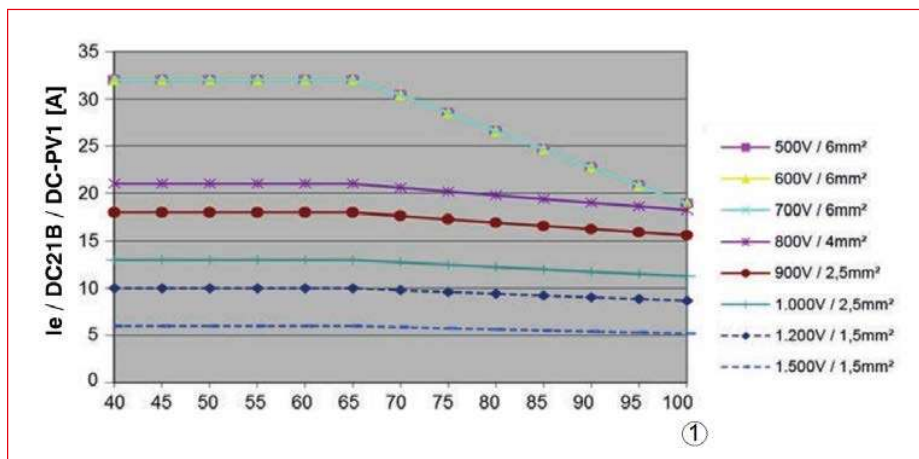
■ SERIE B - Hauptschalter Photovoltaik

■ Technische Daten nach UL508I File E359344 Kategorie Nr.: NMSJ, und UL508 File E332938, Kategorie Nr.: NRNT2, NRNT8

Typ			LS32
Nennbetriebsstrom (Allgemeine Anwendung)			
2 Pole in Serie	350V	A	25
A2	500V	A	25
	600V	A	25
Sicherungsgröße (RK5) Industrie Steuerschalter			
5kA / 600V		A	80
Anschluss Querschnitte (inkl. Verbinder LSV-B1)			
ein- oder mehrdrätig		AWG	12 - 10
feindrätig		AWG	12 - 6
feindrätig (+ Aderendhülse)		AWG	12 - 6
Klemmschraube			M4 Pz2
Anzugsdrehmoment		lb.inch	11 - 16
Schutzart der Anschlussklemmen ¹⁾			IP20

1) Schutzart der Anschlussklemmen mit angeschlossenem, isoliertem Leiter

■ Maximal zulässiger Strom, abhängig von Umgebungstemperatur und Anschlussquerschnitten



1) Umgebungstemperatur beim Schalter (°C)