

■ Datenblatt: NH Unterteil, Größe 00, M8/Bride, 1-polig



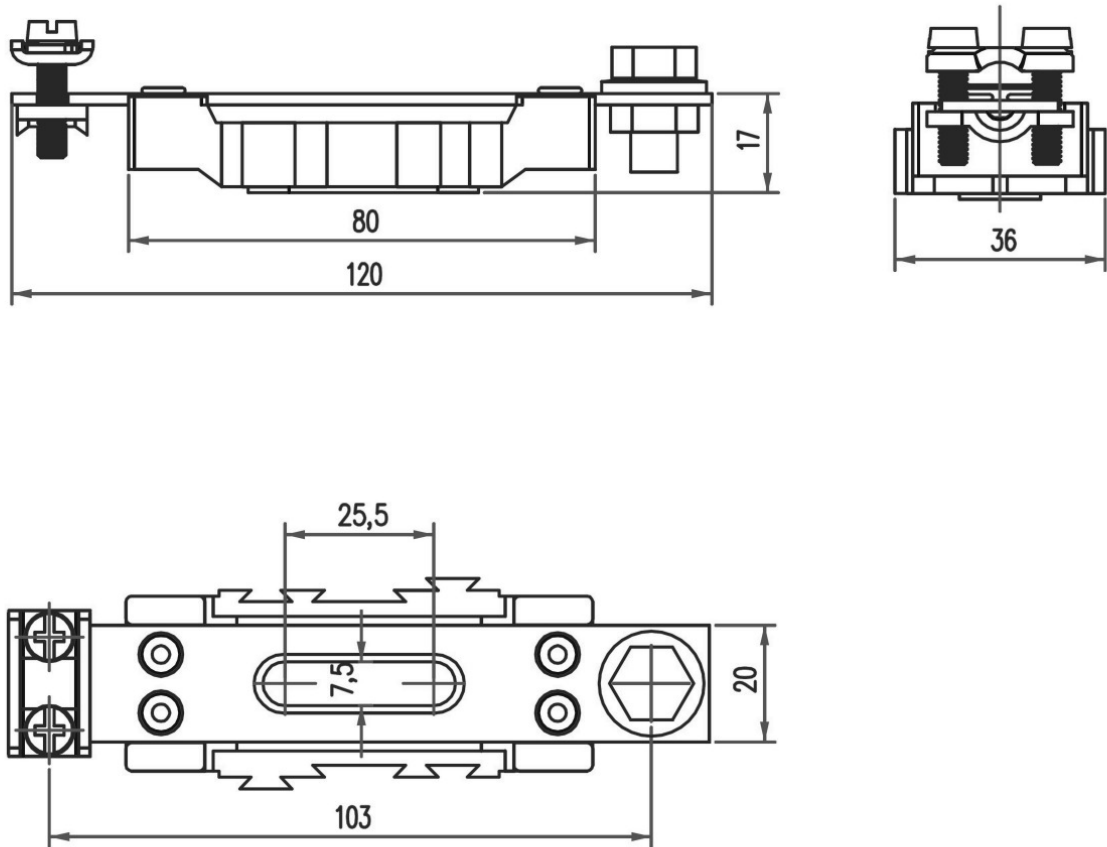
■ SCHRACK-INFO

- Abmessungen nach ÖNORM E6021 und DIN 43.620
- Einfach zusammenfügbar

■ Technische Daten

Größe	Gr. 00
Polzahl	1-polig / N
Nennstrom	160A
Nennspannung	690 V-AC
Verlustleistung	4 W
Kunststoff der Grundplatte	glasfaserverstärkter selbstverlöschender Kunststoff
Anschluss	M8/Bride

Abmessungen



Artikelnummer

Description	Orderno.
HRC-neutral-conductor size 00, M8/clamp	IS505004--