



Schrack Technik GmbH  
Seybelgasse 13  
1230 Wien  
  
info@schrack.com  
www.schrack.at

**Gehäusename**

AP-WHG

**Kunde**

**Lieferadresse (Baustelle)**

**Projekt**

Netz/Not Umschaltebox

**Notizen**

Erstellt		KommNr		Nächste Überprüfung	
Zeichnung	637737882222870704	Auftragsfertigung		Seitenanzahl	10

Verteiler ist mechanisch geprüft von

Verteiler ist elektrisch geprüft von

Hinweis:

Alle elektrische Abgänge dürfen gemäß IEC61439 nur mit 80% des Gerätenennstroms belastet werden (zB.:  $INC = IN \times 0,8$ )

Notizen :

Produktbeschreibung - Stückliste

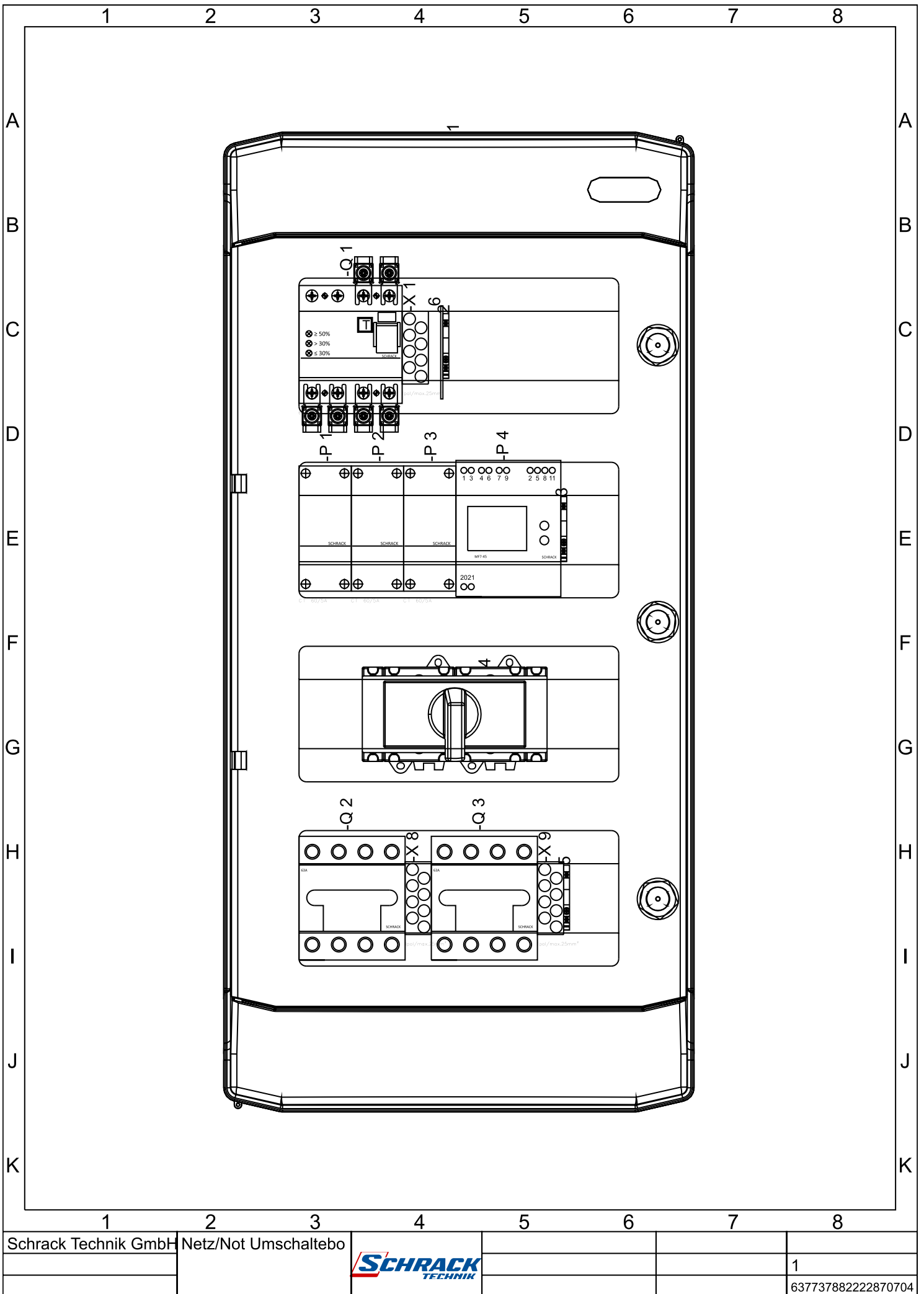
Artikelnummer	Name	Menge	Temperaturlimits [°C]	Verlustleistung [W]
BK080205--	AP-Wohnungsverteiler 4-reihig, 48TE, IP65, transparente Tür halogenfrei, UV stabilisiert, 1500VDC	1	Min: -25,0 Max: 60,0	-35
IN8R3463--	Umschalter Netz-0-Not, Reiheneinbau, 4-polig, 63A, 22kW	1	Min: -40,0 Max: 40,0	2,73
MGR30000--	Reiheneinbau Netzanalysator MF7-45, wandleranschluß	1	Min: -40,0 Max: 70,0	8
MG900222--	Kleinwandler Reiheneinbau, 60A/5A, 3VA, Klasse 3 Verteilereinbau, für Hutschienenmontage	3	Min: -25,0 Max: 60,0	9
IS503042--	TYTAN T4P, D02-Sicherungslasttrennschalter, 63A, 3 +N Für Ersatzstromversorgung mit neuer Regelung gemäß OVE E 8101:2019-01-01	2	Min: -25,0 Max: 60,0	13
IS504039--	D02-Sicherungspatrone Neozed 63A, Kennlinie gG/gL kupfer	6	Min: -40,0 Max: 60,0	32,4
IK026130--	CU Hauptleitungsabzweigklemme 25mm <sup>2</sup> - 1p, isoliert, PE Steigleitungsklemme	3	Min: -35,0 Max: 70,0	6,3
IK623001--	Endhalter für IK6-Klemmen, Type KD 3, schnapp- u. schraubbar für Hutschiene TS 35	3	Min: 0,0 Max: 70,0	0
IL900251--	Blindstreifen glatt grau RAL 7035, 1000x50x8mm	1	Min: 0,0 Max: 70,0	0
KB002510--	Isolierte Kabelbrücke, 10mm <sup>2</sup> , schwarz, beids. Adernendhülse	9	Min: -40,0 Max: 70,0	31,5
KB002510-B	Isolierte Kabelbrücke, 10mm <sup>2</sup> , blau, beids. Adernendhülse	3	Min: -40,0 Max: 70,0	10,5
M270025---	Kabelverschraubung M25x1.5 RAL7035 Polyamid	3	Min: 0,0 Max: 70,0	0
M271025---	Gegenmutter M25x1.5, metrisch Polyamid	3	Min: 0,0 Max: 70,0	0
BS900170--	Anschlußklemme, Gabel, gerade, 6-25mm <sup>2</sup> , kurz	6	Min: -35,0 Max: 70,0	7,8
BCP66630--	PRIORI FI-Schalter 63A, 4-pol, 300mA, vsf, Bauart S, Typ A Serie PRIORI, Type A (pulsstromsensitiv), Bauart S (selektiv), Produktnorm EN 61008, Vorsicherungsfest	1	Min: -25,0 Max: 40,0	8,5
IK631204--	Endplatte für Sicherungsklemme ASK 2 S grau	1	Min: 0,0 Max: 70,0	0
IK641004--	Sicherungsklemme 6mm <sup>2</sup> , Type ASK 2 S grau mit Schraubklemmen, für Glasrohrsicherungen der Type 5x20 und 5x25mm, keine Sicherung im Lieferumfang enthalten	1	Min: 0,0 Max: 70,0	0,21

Positionstabelle

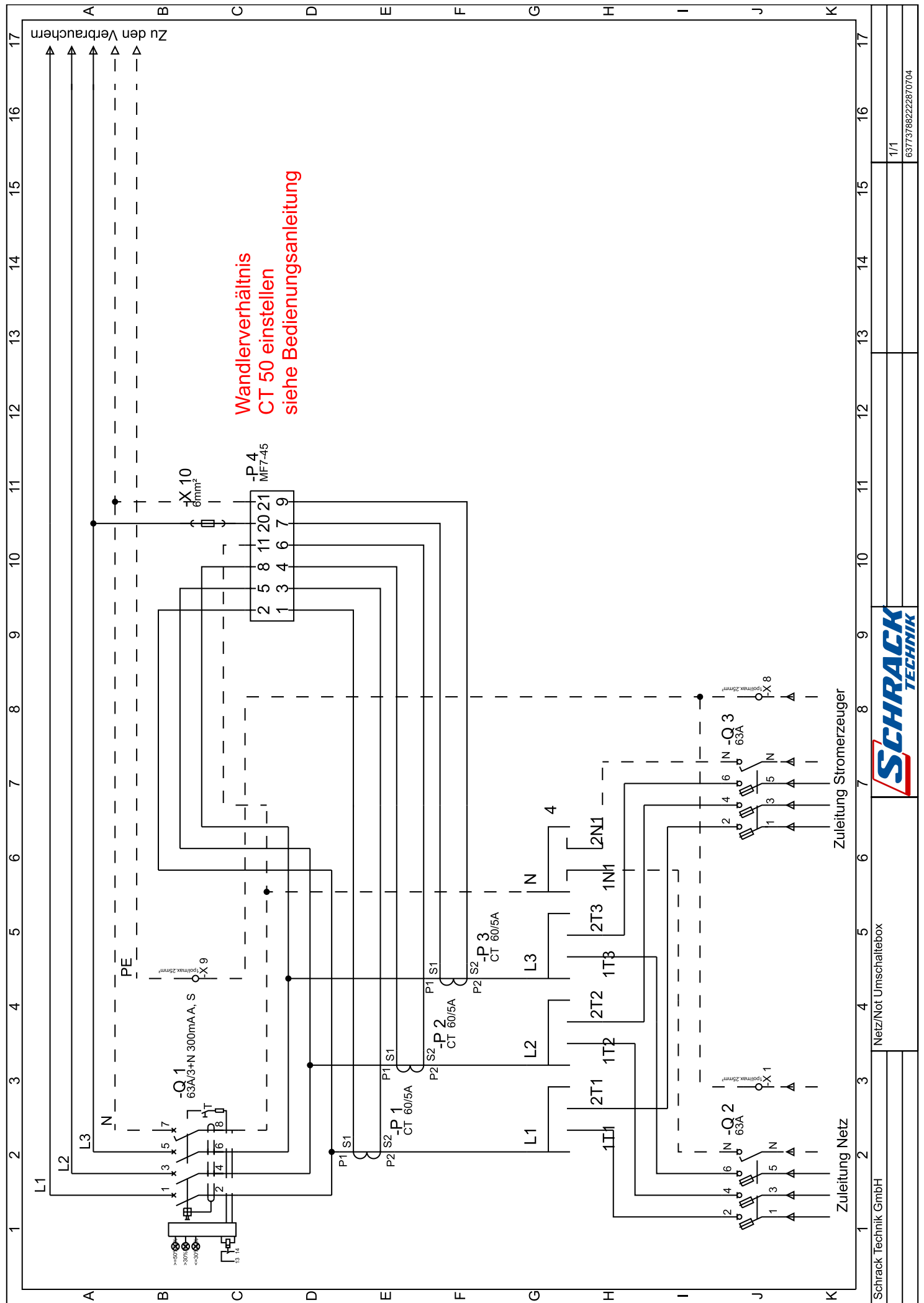
Artikelnummer	Position	Artikelnummer	Position	Artikelnummer	Position
BCP66630--	-Q 1	BS900170--	-X 2,-X 3,-X 4,-X 5,- X 6,-X 7	IK026130--	-X 1,-X 8,-X 9
IN8R3463--	4	IS503042--	-Q 2,-Q 3	MG900222--	-P 1,-P 2,-P 3
MGR30000--	-P 4				

Stromkreisverzeichnis

Position	Elektrische Beschreibung	Notizen
-P 1	CT 60/5A	
-P 2	CT 60/5A	
-P 3	CT 60/5A	
-P 4	MF7-45	
-Q 1	63A/3+N 300mA A, S	
-Q 2	63A	
-Q 3	63A	
-X 1	1pol/max.25mm <sup>2</sup>	
-X 2	6-25mm <sup>2</sup>	
-X 3	6-25mm <sup>2</sup>	
-X 4	6-25mm <sup>2</sup>	
-X 5	6-25mm <sup>2</sup>	
-X 6	6-25mm <sup>2</sup>	
-X 7	6-25mm <sup>2</sup>	
-X 8	1pol/max.25mm <sup>2</sup>	
-X 9	1pol/max.25mm <sup>2</sup>	
-X 10	6mm <sup>2</sup>	



1	2	3	4	5	6	7	8
Schrack Technik GmbH	Netz/Not Umschaltebo		<b>SCHRACK</b> TECHNIK				
							1
							637737882222870704





Nachweisprotokoll der Erwärmung

Gehäusetyp

**BK080205--**

Gehäuseabmessungen

Breite

**319 mm**

Höhe

**663 mm**

Tiefe

**144 mm**

Min. Umgebungstemperatur

**15 °C**

Max. Umgebungstemperatur

**35 °C**

absolute Temperatur auf der Verteileroberseite

**39,8 °C**

relative Temperaturänderung auf der Verteileroberseite

**4,8 K**

Aufstellungsart

**Wandmontage**

Reduktionsfaktor

**0,200**

Hauptsicherung - Stromstärke

**0 A**

Verlustleistung Komponenten

**129,9 W**

Verlustleistungsreserve

**7,0 W**

Zusätzliche Verlustleistung

**0,0 W**

Normen

**EN61439\_1, EN61439\_3**

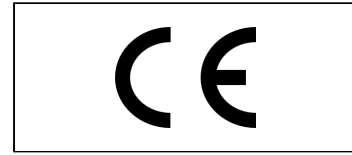
Auswertung

**Ihr ausgewählter Verteiler und Verteilereinbaugeräte können in der gewählten Konfiguration nach IEC TR 60890 verwendet werden.**

Die Verlustleistungsberechnung (Temperaturberechnung) ist nur bis 630 A Hauptsicherungsstrom gültig.



# Konformitätserklärung



Schrack Technik GmbH  
Seybelgasse 13  
1230 Wien

info@schrack.com  
www.schrack.at

---

Wir erklären in Ihrer Verantwortung, dass das Produkt den Anforderung und der technischen Vorschrift entspricht. Weiters erklären wir, dass das Produkt unter normalen Bedingungen sicher ist und es den technischen Anforderungen der elektromagnetischen Verträglichkeit entspricht.



---

Name	Netz/Not Umschaltebox
Artikelnummer	BK080205--
Schaltplan Nr.:	637737882222870704
Beschreibung	II 400 Volt 0 A 50 Hz
IP Schutzklasse	IP65
EMV Norm	
Normen	EN61439_1,EN61439_3
Fertigung KW / Jahr	48 / 21

Ort : .....  
Datum : .....

Name : .....  
Berufsbezeichnung : .....

Typenschild

	Schrack Technik GmbH 1230 Wien Seybelgasse 13	 48 / 21	
<b>Achtung !</b>			
Die Abnahme der Abdeckung ist lebensgefährlich. Vor Inbetriebnahme alle Schrauben auf Festigkeit und Klemmstellen auf vollständige Kontaktierung prüfen !!			
Artikelnummer	BK080205--	Abmessungen	319 x 663 x 144
Fertigung KW / Jahr	48 / 21	Netzsystem	TN-S
Max. Umgebungstemp.	35 °C	Phasenanzahl	3 Schutzklasse II
<input checked="" type="checkbox"/> EN 61439-1	<input type="checkbox"/> EN 61439-2	<input checked="" type="checkbox"/> EN 61439-3	
<input type="checkbox"/> ÖVE-IM 12/1980	<input type="checkbox"/> IEC/EN 60670-24		
Nennspannung UN <u>400 Volt</u> Nennstrom InA <u>0 A</u>			
Steuerspannungen <u>AC 400 Volt</u> <u>DC 400 Volt</u>			
Frequenz f <u>50 Hz</u> Kurzschlussstrom Icw <u>0 kA</u>			
Reduktionsfaktor RDF <u>0,200</u> IP Schutzklasse <u>IP65</u>			
Schaltplan Nr.: <u>637737882222870704</u> Gewicht <u>6,6 kg</u>			
KommNr _____			