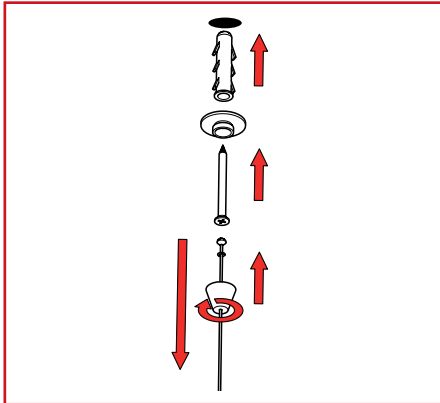
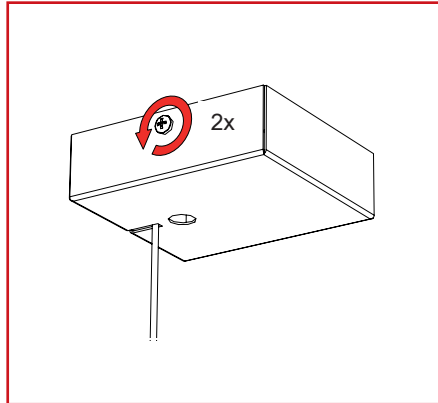


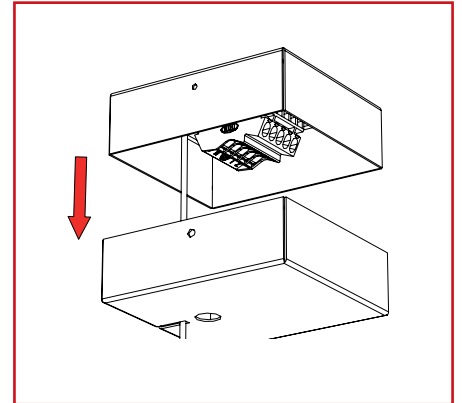
MONTAGEANLEITUNG EINZELNE PENDELLEUCHTEN / INSTRUCTION SHEET SINGLE PENDANT LUMINAIRE OFFICE LED DIRECT/INDIRECT



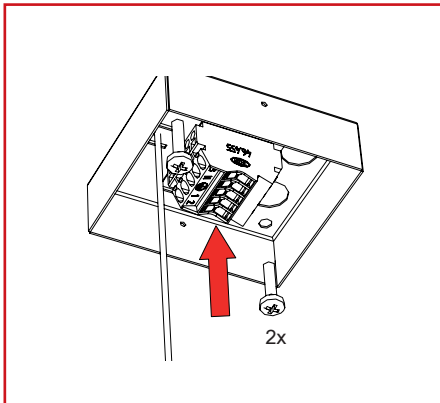
1. Seilabhangung an die Decke schrauben /
screw the suspensions to the ceiling



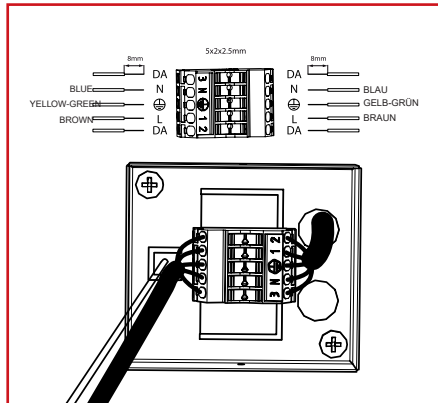
2. Schrauben offnen /
loosen the screws on the ceiling rose



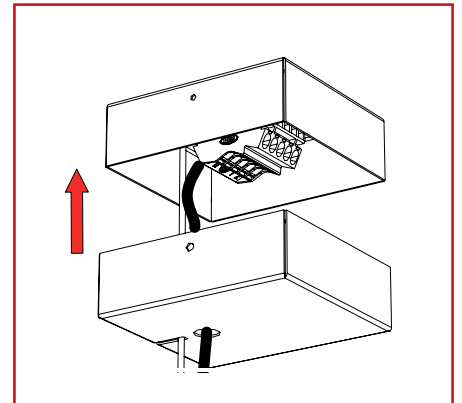
3. Abdeckung entfernen /
remove the cover



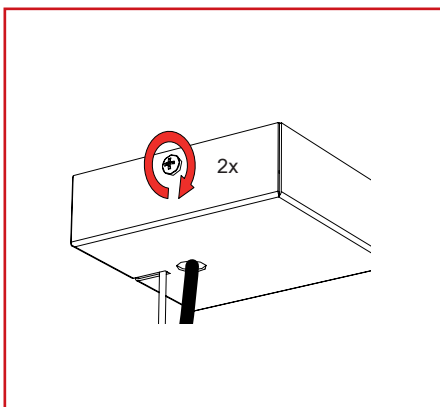
4. Anschlussbox an der Decke befestigen /
fix to the ceiling



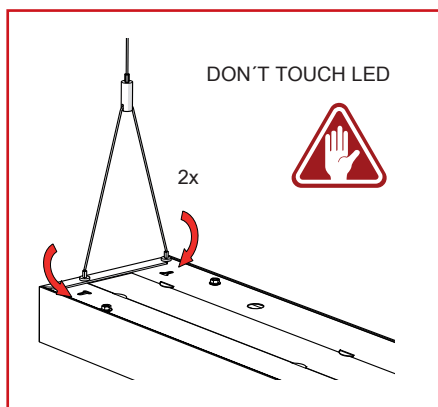
5. Anschlusskabel anschliessen /
connect power supply cable



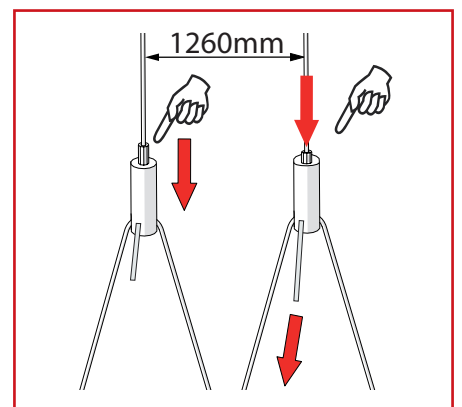
3. Abdeckung schlieen /
insert cover



7. Befestigungsschrauben schlieen /
tighten the screws on the ceiling rose



8. Befestigen Sie die Seilabhangung am Leuchten-
korper / insert suspensions to the luminaire body



9. Adjustieren Sie die Lange der Seilabhangung /
adjust suspension length