

Energie verteilen & steuern

SCHRACK
TECHNIK

Teil 2/5 Schmelzsicherungen



ONLINE EINKAUFEN!

Im Büro und unterwegs mit der LiVE Phone App

INKL. VERFÜGBARKEITSINFORMATION



Ab Lager



In Stores

Allgemeine Informationen

TOP-WARENMANAGEMENT IM LOGISTIKZENTRUM GUNTRAMSDORF

Direkt an der B17, befindet sich das neue Schrack-Logistikzentrum. Die unübersehbare Außengestaltung des Gebäudes im Schrack-Design, verweist bereits auf alle Produktsäulen, die im Inneren logistisch bewirtschaftet werden. Wir betrachten Verfügbarkeit als Faktor Nummer 1 für Ihre Wirtschaftlichkeit und für Ihren Erfolg!

- Mehr als 12.000m² Lagerfläche im Innenlager, und ein Kabelfreilager von 2.500m²
- Über 15.000 Artikel für den Versand lagernd
- Professionelles Warenmanagement durch top-geschultes Personal



Achten Sie auf das Symbol für prompte Bereitschaft zur Versandzustellung

SCHRACK STORE – IHRE TOP-VERFÜGBARKEIT VOR ORT

Wir haben für Sie in allen unseren Geschäftsstellen einen SCHRACK STORE eingerichtet. Außerdem haben wir unser duales System – lokale und zentrale Verfügbarkeit – weiter perfektioniert und bieten Ihnen: Versandzustellung oder Storeabholung. Damit können Sie deutlich ihre Lagerhaltungskosten reduzieren.

- Regionale Verfügbarkeit von mehr als 3.000 Artikeln für Sofortabholung
- Top-kompetente Beratung
- Begehrter Katalog



Achten Sie auf das Symbol für Storeabholung

ALLGEMEINE HINWEISE

- Alle **Maßskizzen** sind nach Möglichkeit des vorhandenen Platzes dargestellt und dienen als unverbindliche Richtlinie.
- Alle **Schalbilder** sind Prinzipschalbilder, die zum besseren Verständnis der Funktion dienen sollen und müssen im Zuge einer Projektierung ergänzt bzw. bearbeitet werden.
- Alle **Abbildungen** stellen beispielhafte Typen des jeweiligen Abschnittes dar und sind unverbindlich.

Es gelten, sofern nicht anders vereinbart, grundsätzlich die allgemeinen Lieferbedingungen des Fachverbandes der Elektro- und Elektronikindustrie Österreichs (FEEL) in der jeweils gültigen Fassung, die Sie am Ende dieses Kataloges finden.

Irrtümer und Satzfehler im Text, Abbildungen bzw. Änderungen der Produktpalette in technischer Ausführung vorbehalten.

Die in diesem Katalog enthaltenen Anwenderinformationen entsprechen der Meinung des Unternehmens zum Zeitpunkt der Erstellung. Sie wurden erstellt auf Basis von Normenpublikationen, Branchenfachvorträgen, Fachliteratur und dem unternehmens-eigenen Know-how. Der Inhalt hat Informationscharakter und daher keine Rechtsverbindlichkeit.

Neozed D0 - Sicherungsmaterial	Seite	6 – 48
Diazed D - Sicherungsmaterial	Seite	49 – 52
NH-Sicherungsmaterial	Seite	53 – 158
Sammelschienensysteme	Seite	159 – 258
Zylindrische Sicherungen	Seite	259 – 283
Stichwortverzeichnis.....	Seite	284 – 285
Bestellnummernverzeichnis	Seite	286 – 289

/// D0-Sicherungslastschalter ARROW S



/// D0-Lasttrennleiste TYTAN R Messstecker



/// D0-Neozed-Sicherungsmaterial



/// Diazed D-Sicherungsmaterial



/// NH-Trenner Größe 00 (160A)
für Aufbaumontage Serie ARROW BLUE



/// Sicherungstrennschalter 10x38mm



Schmelzsicherungssysteme

Inhalt

Neozed D0-Sicherungsmaterial Serie SCHRACK	Seite	6
Neozed D0-Sicherungsmaterial Serie Wöhner	Seite	37
Neozed D0-Sicherungsmaterial Zubehör	Seite	44
Diazed D-Sicherungsmaterial Serie SCHRACK	Seite	49
Diazed D-Sicherungsmaterial Serie Wöhner	Seite	50
Diazed D-Sicherungsmaterial Zubehör	Seite	51
NH-Sicherungsmaterial Serie ARROW	Seite	53
NH-Sicherungsmaterial Serie Wöhner	Seite	102
NH-Sicherungsmaterial Zubehör	Seite	144
Sammelschienensysteme Serie Wöhner	Seite	159
MOTUS-Contactron Control	Seite	212
Zentraleinspeisung bis 3200A	Seite	218
Sammelschienensysteme Serie ARROW	Seite	219
Sammelschienen	Seite	255
Zylindrische Sicherungen Serie SCHRACK	Seite	259
Zylindrische Sicherungen Serie Wöhner	Seite	267
Zylindrische Sicherungen Zubehör	Seite	272

DO-Sicherungslastschalter TYTAN I BIS 16 A



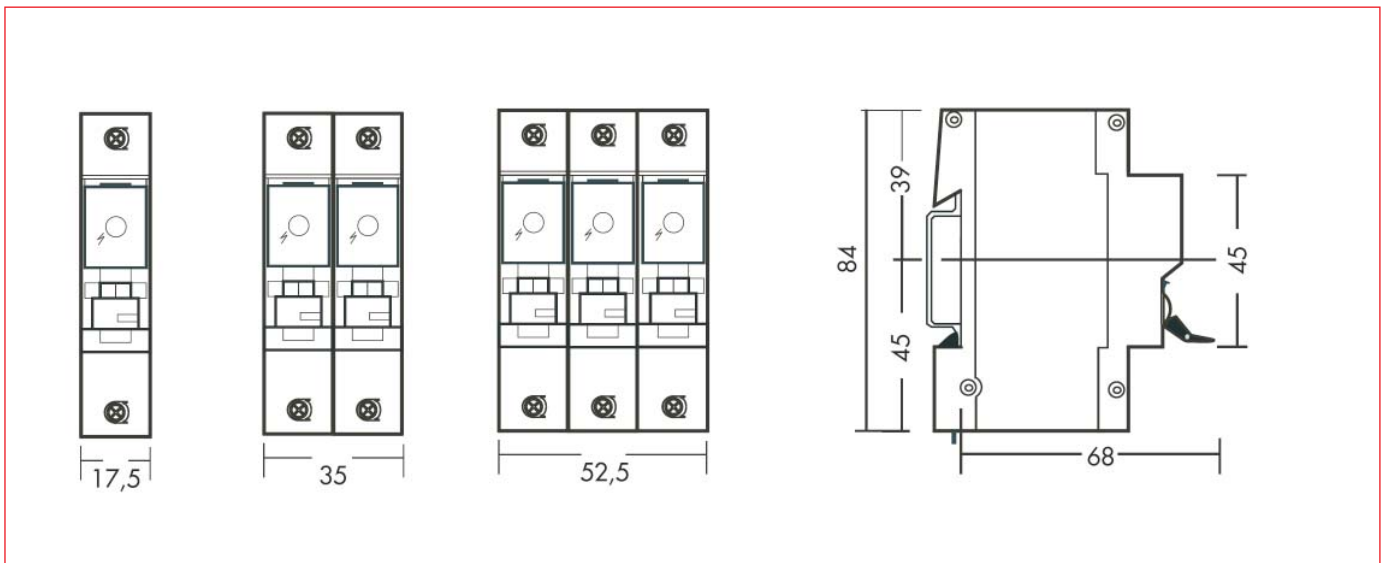
IS503001

Schrack-Info

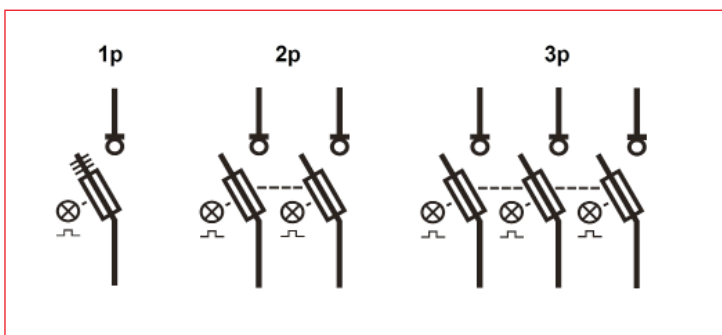
- Baugröße: 17,5 mm Breite pro Pol
- Integrierter Blinkmelder
- Beidseitig einspeisbar
- Kontaktstellungsanzeige
- D01 Sicherungseinsätze von 2 bis 16 A
- Schaltvermögen 50 kA
- Keine Passringe notwendig

Klassifizierung	Sicherungs - Lasttrennschalter
Norm	EN 60947, IEC 60947-3, IEC 60269-3, DIN VDE 0660 Teil 107, DIN VDE 0636 Teil 41, DIN VDE 0638, DIN VDE 43880
Polzahlen	1-, 2- und 3-polig
Handhabung	schraubkappenlose Stecktechnik
Sicherungseinsätze	D01, 2-16A (gG, gL, aM)
Codierung der Stromstärke	einstellbare Codierung der Stromstärke im Schalter
Umgebungstemperatur	-25°C/+60°C
Bemessungsbetriebsspannung U_n	400V-AC, 1-polig bis 110V-DC, 2-polig bis 220V-DC
Bemessungsbetriebsstrom I_n	16A
Bemessungsdauerstrom I_c	16A
Überspannungskategorie/Verschmutzungsgrad	IV/3
Bemessungstoßspannungsfestigkeit U_{imp}	6kV
Bemessungskurzschlussleistungsfähigkeit I_{cm}	50kA _{eff}
Schaltkategorie	AC 22B
Klemme	Käfigklemme
klemmbare feste Querschnitte	1,5-25mm ²
Drehmoment	2,5Nm

Maßskizze



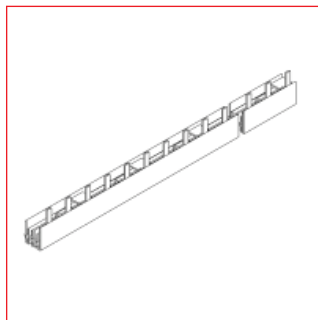
Schaltbild



▀ D0-Sicherungslastschalter TYTAN I BIS 16 A

BEZEICHNUNG	VERFÜGBAR	STORE	BEST. NR.
Tytan I / 1-polig			IS503001
Tytan I / 2-polig			IS503002
Tytan I / 3-polig			IS503003

▀ Verschiebung Teilung 16 mm für TYTAN I

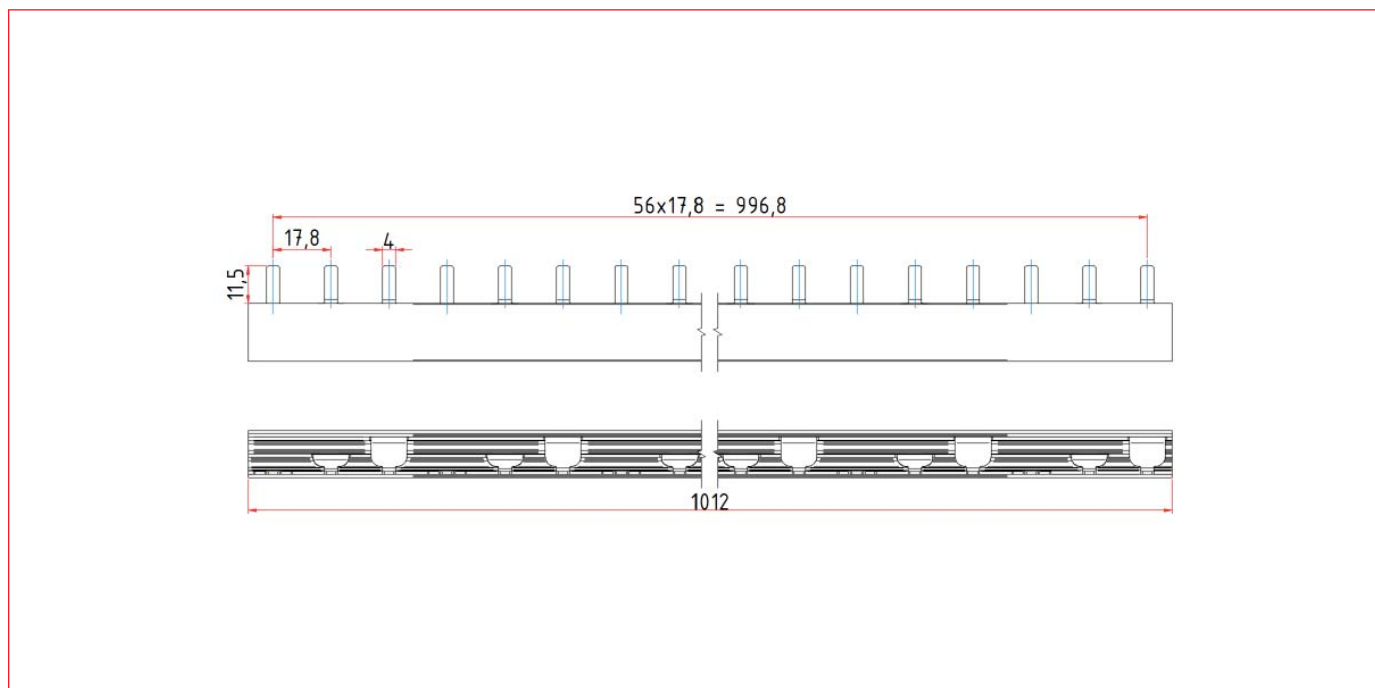


BS900120

▀ Schrack-Info

- Stiftschiene zur Verdrahtung von Geräten mit: Kasten- oder Reihenklemme, Schellenklemme
- Teilung 17,8 mm
- 57 TE
- Phasenfolge: L1, L2, L3, L1, L2, L3

▀ BS900120 Maßskizze



BEZEICHNUNG	VERFÜGBAR	STORE	BEST. NR.
Stiftverschiebung 3-polig, 57TE, 10mm ²			BS900120
Endkappe 3-polig			BS900116

■ D0-Sicherungslastschalter ARROW S bis 63 A



IS503763



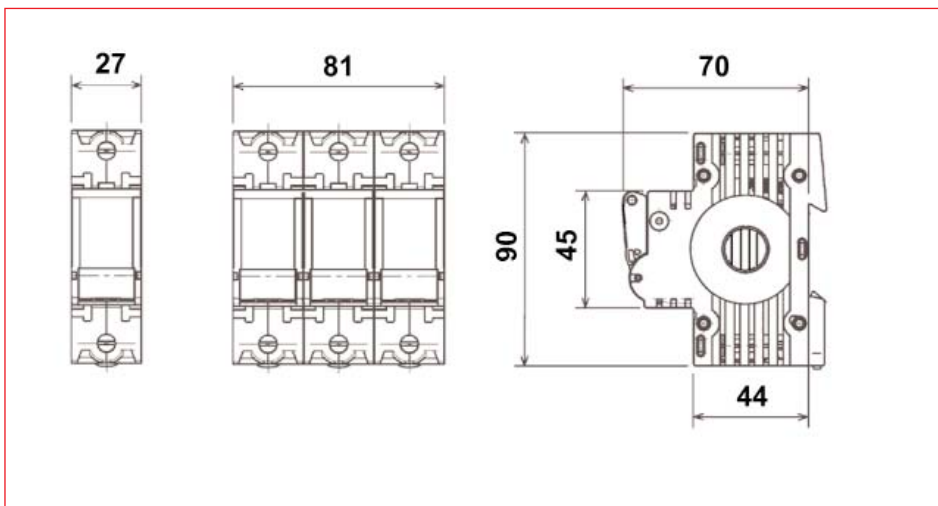
IS503701

■ Schrack-Info

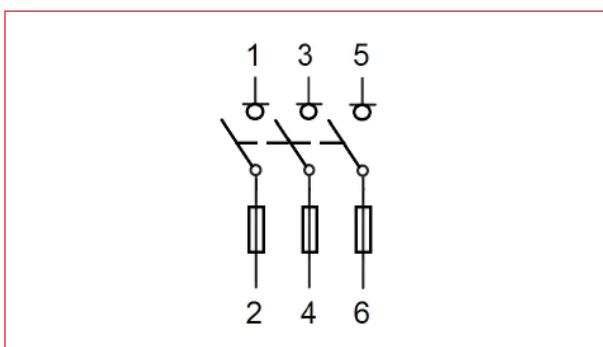
- Laienbedienbar
- Doppelfunktionsklemme
- Einspeiserichtung beliebig
- unverlierbarer Sicherungsträger
- plombierbare Handhabe
- VDE-Zertifiziert

Norm:	EN 60947-1:2007
Norm für Sicherungseinsätze	EN 60947-3:1999 + A1:2001 + A2:2005 nach IEC / EN 60269-2-1 (III)
Bemessungsstrom:	63A
Polzahl	1-polig oder 3-polig
Nennspannung:	400V-AC
Nennfrequenz:	50-60Hz
Gebrauchskategorie	AC-22B (400V) nach IEC 60947-3
Bed. Bemessungs kurzschlussstrom	50kA
Zulässige Bemessungsverlustleistung der gG/gL-Sicherung	bis max. 5,5W
Klemme:	Doppelfunktionsrahmenklemme 1,5 - 35 mm ² gleichzeitiger Anschluss von 2 Leitungen (35mm ² + 16mm ²) bzw. Kammschiene und Leitung möglich feindrätig, direkt geklemmt oder mit Aderendhülse
Anschlußschrauben:	+/- (PZ2), verzinkt, chromitiert
Drehmoment der Klemme:	2,5 - 3Nm
Berührungsgeschützt	nach BGV A3
Befestigungsart:	Schnappbefestigung für DIN-Schiene
Gewicht	1-polig 140g / 3-polig 420g

■ Maßskizze

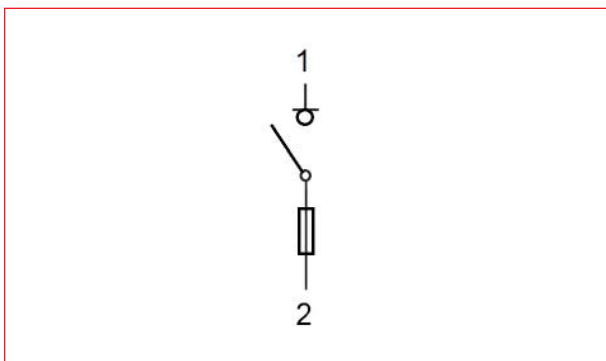


■ Schaltbild, 3-polige Type



■ D0-Sicherungslastschalter ARROW S bis 63 A

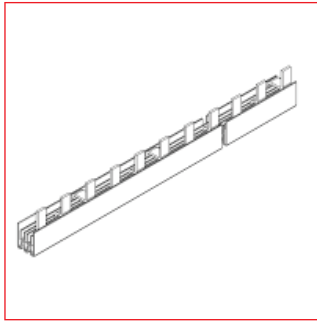
■ Schaltbild, 1-polige Type



BEZEICHNUNG	VERFÜGBAR	STORE	BEST. NR.
D02-Lasttrennschalter ARROW S, 1-polig, 16A			IS503701
D02-Lasttrennschalter ARROW S, 1-polig, 25A			IS503703
D02-Lasttrennschalter ARROW S, 1-polig, 63A			IS503705
D02-Lasttrennschalter ARROW S, 3-polig, 10A			IS503710
D02-Lasttrennschalter ARROW S, 3-polig, 16A			IS503716
D02-Lasttrennschalter ARROW S, 3-polig, 20A			IS503720
D02-Lasttrennschalter ARROW S, 3-polig, 25A			IS503725
D02-Lasttrennschalter ARROW S, 3-polig, 35A			IS503735
D02-Lasttrennschalter ARROW S, 3-polig, 50A			IS503750
D02-Lasttrennschalter ARROW S, 3-polig, 63A			IS503763



▼ Verschiebung für ARROW S

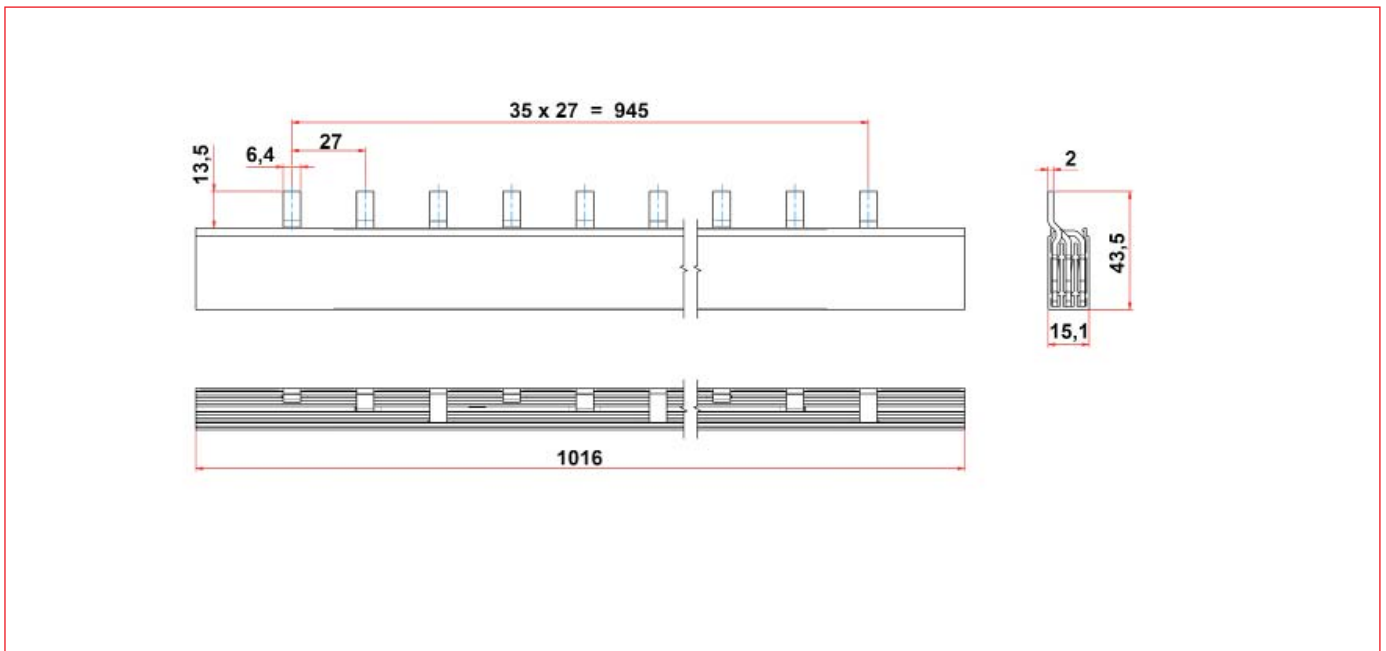


BS9001xx

▼ Schrack-Info

- Stiftverschiebungen speziell für die D02-Sicherungs-Lasttrennschalter der Serie ARROW S
- Durch Doppelkammerklemme Verschiebung und Verdrahtung in einer Klemme möglich.
- Teilung 27 mm
- 36 TE = 12 x 3-polige ARROW S

▼ BS900147 Maßskizze



BEZEICHNUNG	VERFÜGBAR	STORE	BEST. NR.
ARROW S - Stiftverschiebung 35mm ² , TE=27mm, 3-polig, 1m			BS900147
Endkappe zu ARROW S - Verschiebung BS900147			BS900189

■ D0-Sicherungslastschalter TYTAN II bis 63 A



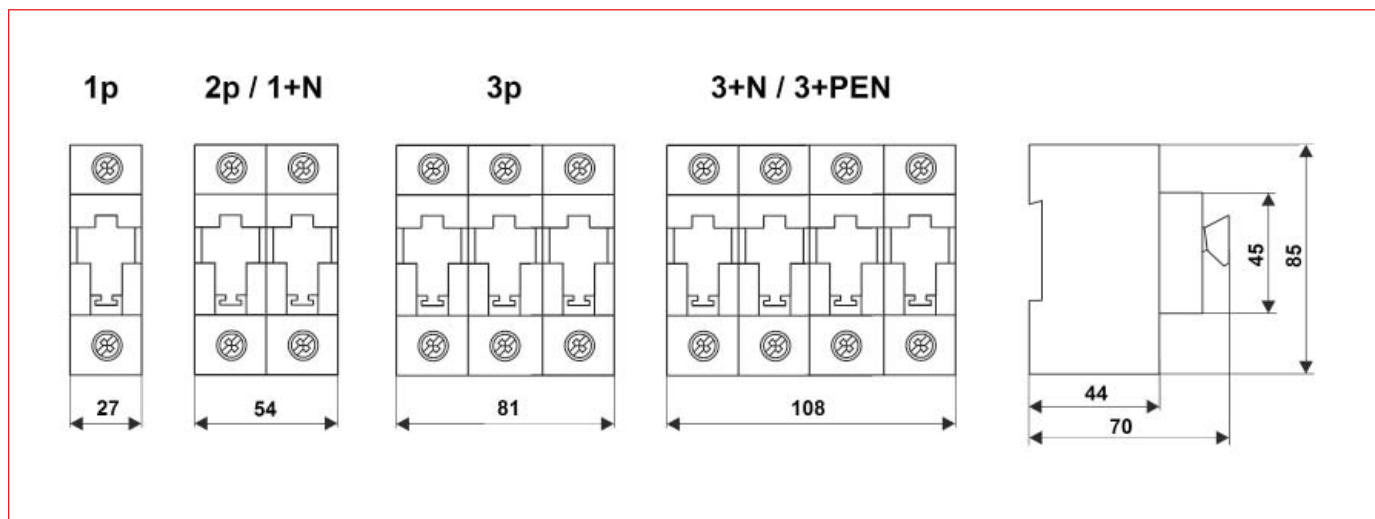
IS504702-A

■ Schrack-Info








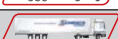







- Zuverlässig mit Blinkmelder
- Schraubkappenlose Stecktechnik
- Vollcodierung durch Passeinsätze für jede Stromstufe
- Für D0-Sicherungseinsätze 2...63A
- Schaltvermögen 50 kA
- Abschließbar, plombierbar, beidseitig einspeisbar

Klassifizierung	Sicherungs-Lasttrennschalter
Norm	EN 60947, IEC 60947-3 / DIN VDE 0636 Teil 41, DIN VDE 0660 Teil 107, IEC 60269-3 /DIN VDE 0638, DIN VDE 43880
Polzahl	3-polig
Handhabung	schraubkappenlose Stecktechnik, werksseitiger Kontaktdruck
Geeignet für Sicherungen	D02, 2-63A
Umgebungstemperatur Lagerung min/max	- 25°C/ + 100°C
Umgebungstemperatur Betrieb min/max	- 25°C/ + 60°C
Isolierteile Kunststoff	halogen-, phosphorfrei-, silikonfrei
Brandklasse / Kriechstromfestigkeit	UL94/V0, Glühdrahtprüfung 960°C/CTI 600
Schutzart / Berührungsschutz	IP 20/finger- und handrücksicher
Bemessungsbetriebsspannung U _e	400 V-AC
Bemessungsbetriebsstrom I _e	63 A
Bemessungsdauerstrom I _{ij}	63 A
Überspannungskategorie/Ver-schmutzungsgrad	IV/3 (DIN VDE 0110)
Bemessungsstoßspannungsfestigkeit U _{imp}	6000 V
Bemessungsonderspannung	400 V-AC
Bemessungskurzschlusseinschaltvermögen I _{CM}	50kAeff
Schaltkategorie	AC 22B
Anschlusstechnik	Edelstahlkäfigklemme ohne galvanische Oberfläche
Anschluss-Abzweigklemme geeignet für	a) 1 Leiter massiv, fein- oder mehrdrähtig 1,5mm ² - 35mm ² b) oben: Anschlussfahnen von Verdrahtungsschienen darunter: feindrähtig mit Aderendhülse ab 6 mm ² c) 2 Leiter feindrähtig mit Aderendhülse je 2 x 1,5mm ² - je 2 x 16mm ²
Drehmoment MD M6 Pozidriv	4Nm
Abschließbar	durch systemgerechte Stecker mit Schlüssel
Plombierbar	Ja
Einspeisung	beidseitig

■ Maßskizze



DO-Sicherungslastschalter TYTAN II bis 63 A

BEZEICHNUNG	VERFÜGBAR	STORE	BEST. NR.
1-polig			IS504700-A
2-polig			IS504701-A
3-polig			IS504702-A
3-polig, fester Einsatz, 25 A			IS509325
3-polig, fester Einsatz, 35 A			IS509335
3-polig, fester Einsatz, 50 A			IS509350
1-polig + N			IS504703-A
3-polig + N			IS504704-A
3-polig + PEN-Klemme			IS504730










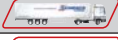



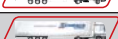





Sicherungsstecker für TYTAN II



IS504716-A

Schrack-Info

- Im Steckprinzip, schraubkappenlos, mit berührungssicherem Paßeinsatz, D0-Sicherung, komplett (1 Satz = 3 Stück) in Einbaubox
- Mit Blinkmelder
- Spannung 400V AC
- Kennlinie gG/gL

BEZEICHNUNG	VERFÜGBAR	STORE	BEST. NR.
2A, rosa, D01			IS504710-A
4A, braun, D01			IS504711-A
6A, grün, D01			IS504712-A
10A, rot, D01			IS504713-A
16A, grau, D01			IS504714-A
20A, blau, D02			IS504715-A
25A, gelb, D02			IS504716-A
32A, lila, D02			IS504726
35A, schwarz, D02			IS504717-A
40A, violett, D02			IS504740
50A, weiß, D02			IS504718-A
63A, kupfer, D02			IS504719-A

■ D0-Sicherungslastschalter TYTAN II komplett



IS5047PL25

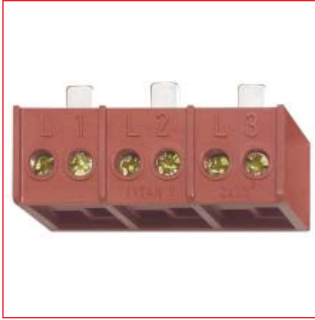
■ Schrack-Info

- Schraubkappenlose Stecktechnik
- Vorcodiert durch Passeinsätze für Stromstufe

BEZEICHNUNG	VERFÜGBAR	STORE	BEST. NR.
TYTAN II 3-polig, komplett 20A, ohne Blinkmelder			IS5047PL20
TYTAN II 3-polig, komplett 25A, ohne Blinkmelder			IS5047PL25
TYTAN II 3-polig, komplett 35A, ohne Blinkmelder			IS5047PL35
TYTAN II 1-polig, fester Einsatz, 40 A, mit Blinkmelder			IS509340
TYTAN II 3-polig, komplett 50A, ohne Blinkmelder			IS5047PL50
TYTAN II 3-polig, komplett 63A, ohne Blinkmelder			IS5047PL63
TYTAN II 1-polig, fester Einsatz, 25 A, mit Blinkmelder			IS504729



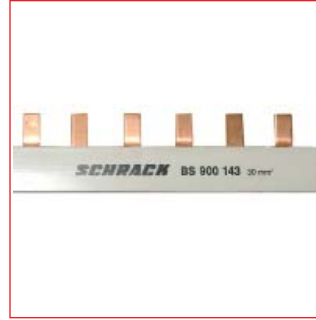
Zubehör für TYTAN II



IS504722



IS504721

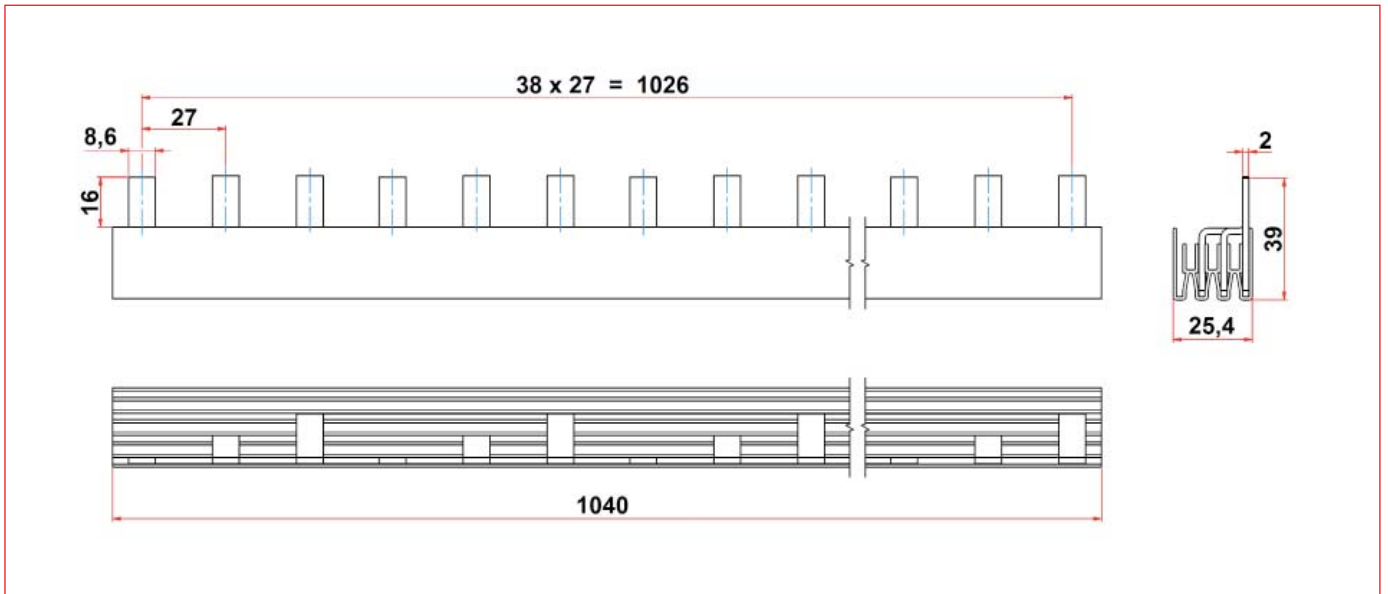


BS900143

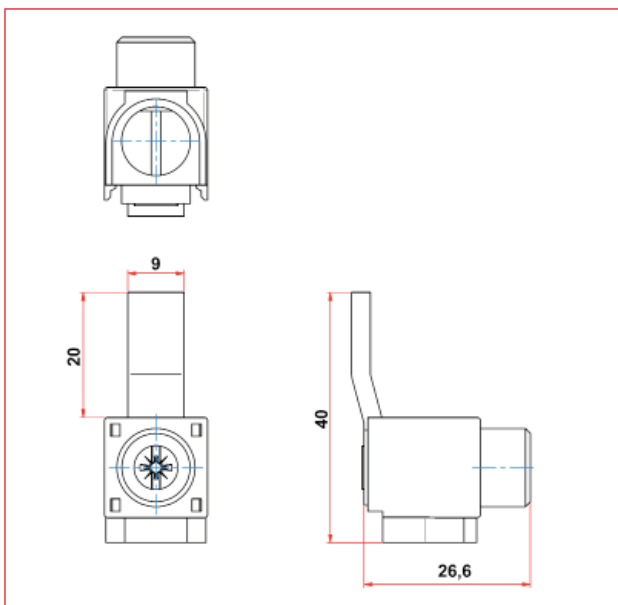
Schrack-Info

- Schaltbrücke
- Anschlussblöcke und Einspeiseklemmen
- 3- und 4-polige Verschienungen



















BS900143 Maßskizze



BS900179 Maßskizze



Zubehör für TYTAN II

BEZEICHNUNG	VERFÜGBAR	STORE	BEST. NR.
Schaltbrücke			IS504725
Einbauboxen TYTAN 2300			IS504741
Mit Einbaubox, Kunststoffschloß			IS504721
Anschlußblock 3-polig, 3x2x35 mm ²			IS504722
Einspeiseklemme 95 mm ² , 1-poligStiftanschluss lang			IS504724
Stift, gerade, 50 mm ² Tytan-Einspeiseklemme			BS900179
Stiftverschiebung 1-polig, 16mm ² / TE=27mm für Neozed, 1 m			BS900133
Stiftverschiebung 3-polig, 16mm ² / TE=27mm für Neozed, 1 m			BS900134
Endkappe 3-polig			BS900116
TYTAN Stiftverschiebung 30mm ² / TE=27mm, 3-polig, 1 m			BS900143
TYTAN Stiftverschiebung 30mm ² / TE=27mm, 4-polig, 1 m			BS900144
Endkappe 3/4-polig für BS900143 und BS900144			BS900187



DO-Lasttrennschalter TYTAN T



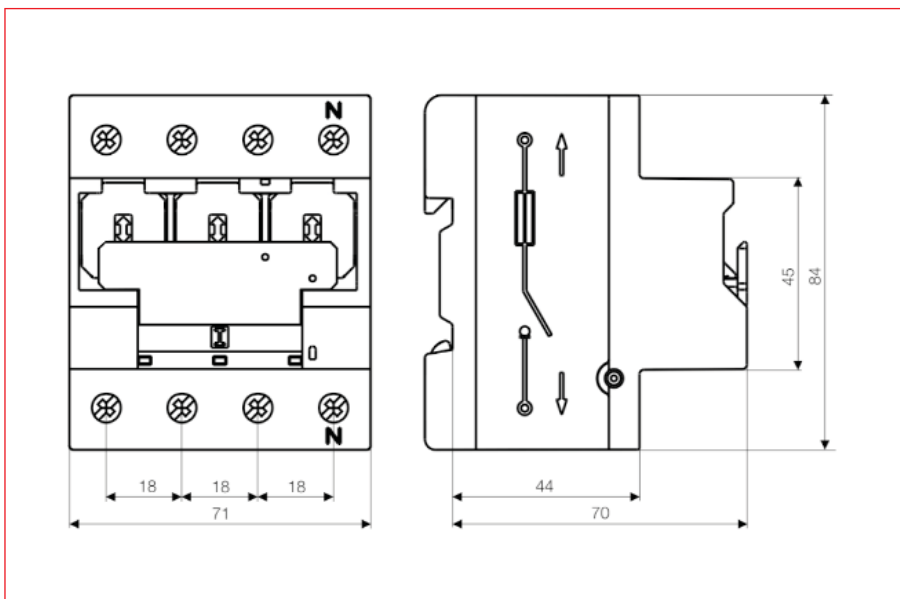
IS503030

Schrack-Info

- Mit optischen Anzeigen: Betrieb, Spannungsausfall, linkes Drehfeld, Blinkmelder für Sicherungsausfall, Übertemperatur
- Mit Relais-Indikation: Betrieb, Spannungsausfall, Sicherungsausfall, Übertemperatur
- Phasenüberwachung und Drehfeldüberwachung
- thermischer Überwachung, Sicherungsüberwachung,
- unabhängige Handbetätigung
- inkl. Stecker – Reduzierfeder für: D0 - Sicherungen 2...63A, Zylindrische Sicherungen 1...63A
- D02 - Hülsenpasseinsätze 2...50A
- nur 4 Teilungseinheiten breit

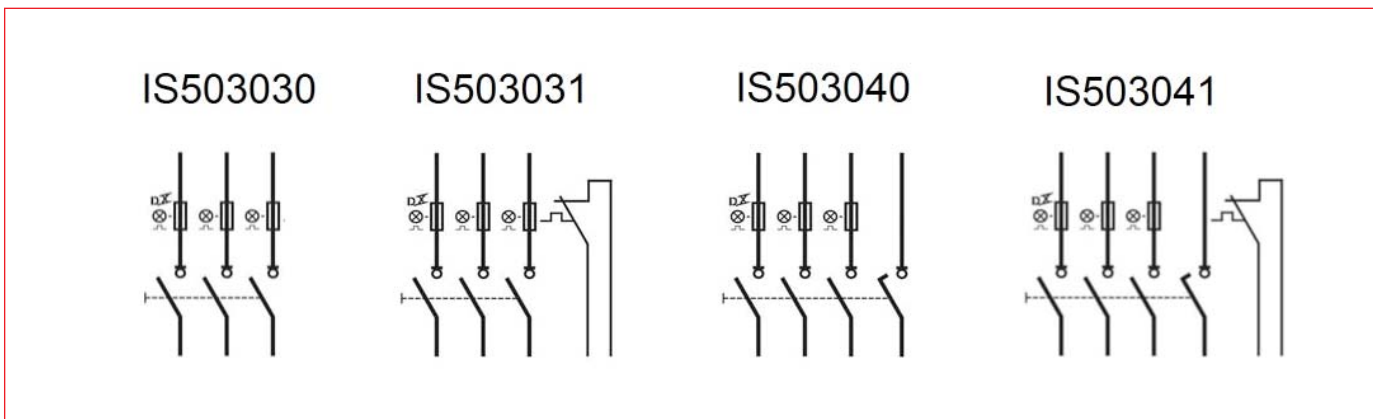
Klassifizierung	Lasttrennschalter mit Sicherungen
Vorschrift/Bestimmung	DIN EN 60947-3, IEC 60947-3
Prüfzertifikat	VDE
geeignet für D0-Sicherungen IEC/EN 60269-3	D01: 2, 4, 6, 10, 13, 16A mit Stecker-Reduzierfeder D02: 20, 25, 32, 35, 40, 50, 63A
geeignet für zylindrische Sicherungen IEC/EN 60269-2	10x38 mm: 2 ... 32A mit Stecker-Reduzierfeder
geeignet für Hülsenpasseinsätze IEC/EN 60269-3	D02: 2, 4, 6, 10, 16, 20, 25, 35, 50 A
Polzahlen	3-polig+N
Isolierteile / Kunststoff	halogen-, phosphor-, silikonfrei
Brandklasse / Kriechstromfestigkeit	UL94 - V0, Glühdrahprüfung 960 °C / CTI 600
Schutzart (hinter Frontplatte mit eingesetzten Steckern) / Berührungsschutz	IP20C / finger- und handrücksicher
Umgebungstemperatur min/max	-25 °C / 40 °C (24h Durchschnitt ≤ 35 °C)
Lagertemperatur min/max	-25 °C / 60 °C
Bemessungsbetriebsspannung (Bereich)	U_n 400 V AC (+/- 10 %)
Bemessungsbetriebsstrom	I_n 63 A
Bemessungsdauerstrom	I_n 63 A
Bedingter Bemessungskurzschlussstrom	50 k _{Aaff}
Verlustleistung bei I_n ohne Sicherung L1, L2, L3 / N	1,8 W / 1,1 W
Schaltkategorie	AC 22B
Überspannungskategorie	IV (IEC/EN 60664-1)
Verschmutzungsgrad	3 (IEC/EN 60664-1)
Bemessungsstoßspannungsfestigkeit	U_{imp} 6000 V
Leistungsaufnahme Elektronik	3x176 mVA
Anschlussstechnik - Verlustarme Edelstahlrahmenklemme	1,5...25 mm ²
Anzugsdrehmoment	3 Nm
Fehler-Relais	AC: 5 A / 250 V, cos phi 1, 85 °C AC-15: 0,75 A / 240 V; 1,5 A / 120 V DC-13: 1 A / 24 V
Buchsenleiste Push-in	0,2...2,5 mm ² / AWG 26 - AWG 12

Maßskizze



D0-Lasttrennschalter TYTAN T

Schaltbild



BEZEICHNUNG	VERFÜGBAR	STORE	BEST. NR.
TYTAN T 3-polig			IS503030
TYTAN T 3-polig mit Hilfskontakt			IS503031
TYTAN T, 3 + N			IS503040
TYTAN T, 3 + N mit Hilfskontakt			IS503041
Reduzierfeder D02 auf D01			ISF90299
TYTAN-T Gabelverschiebung 16mm ² / TE=27mm, 3-polig, 1m			BS900145
Endkappe 3-polig			BS900116
Gabelverschiebung 4-polig L1/L2/L3/N, 56TE, 16mm ²			BS990122
Endkappe 4-polig			BS900117



■ D0-Sicherungslastschalter CORON 2



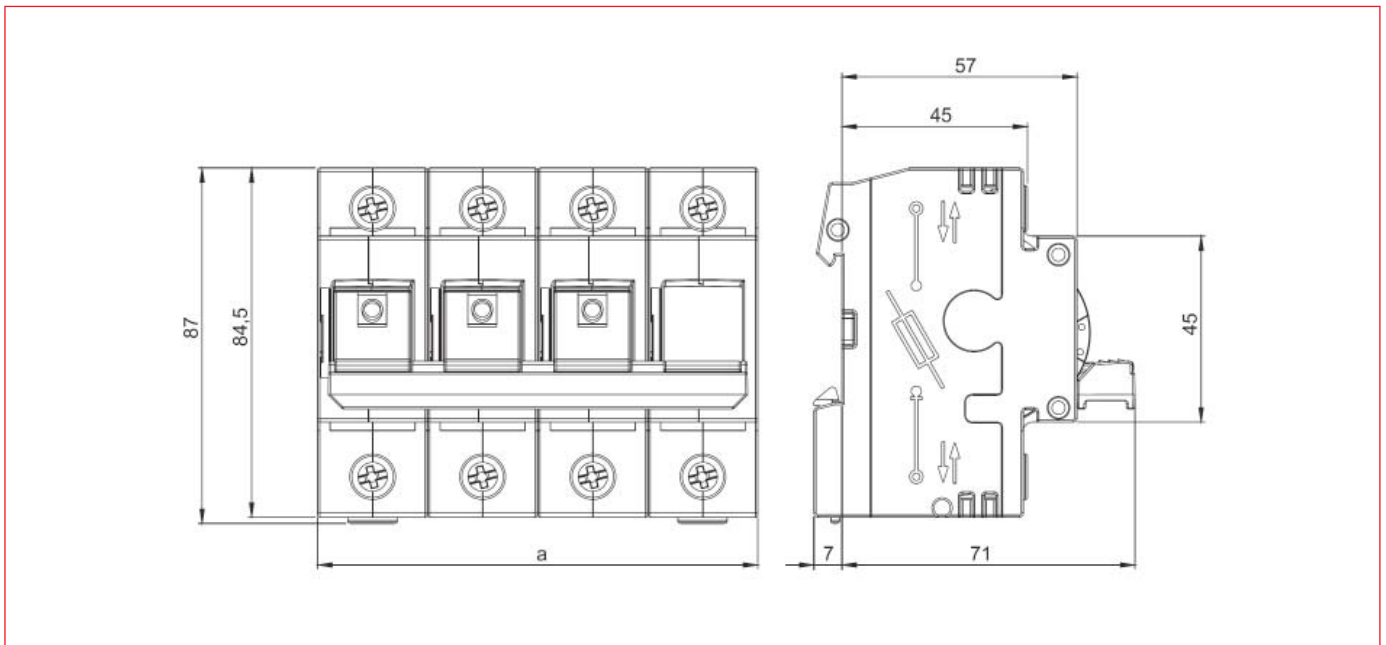
IS503103

■ Schrack-Info

- Fehlersignalisation zuverlässig durch Blinkmelder
- Abschließbar durch handelsübliches Vorhängeschloss
- Einfache Handhabung durch schraubkappenlose Stecktechnik
- Schmelzeinsätze und Passhülsen in Kapitel D01 und D02 – Schmelzsicherungseinsätze

Klassifizierung	Sicherungs-Lasttrennschalter
Vorschrift	DIN VDE 0638, DIN VDE 0660, DIN VDE 60947
Polzahlen	1-polig, 2-polig, 3-polig, 1-polig+N, 3-polig+N
Handhabung	schraubkappenlose Stecktechnik, werksseitiger Kontaktdruck
Geeignet für Sicherungen gL, gG, aM	D01: 2, 4, 6, 10 und 16; D02: 20, 25, 35, 50 und 63
Umgebungstemperaturmin/max	-25°C/+60°C
Isolierteile	Kunststoff halogen-, phosphorfrei-, silikonfrei
Schutzart / Berührungsschutz	IP 20/finger- und handrücksicher
Bemessungsbetriebsspannung U_n	400V-AC
Bemessungsbetriebsstrom I_n	63A
Bemessungsdauerstrom I_{ll}	63A
Schaltkategorie	AC 22B
Einspeisung	beidseitig
Überspannungskategorie/Verschmutzungsgrad	IV/3 (DIN VDE 0110)
Bemessungsstoßspannungsfestigkeit U_{imp}	6kV
Bemessungskurzschlussleistung I_{CM}	50k _{Aeff}
Anschluss technik	Edelstahlkäfigklemme ohne galvanische Oberfläche
Klemmenquerschnitt	fein- oder mehrdrähtig 1,5mm ² ... 35mm ²
Drehmoment	4Nm

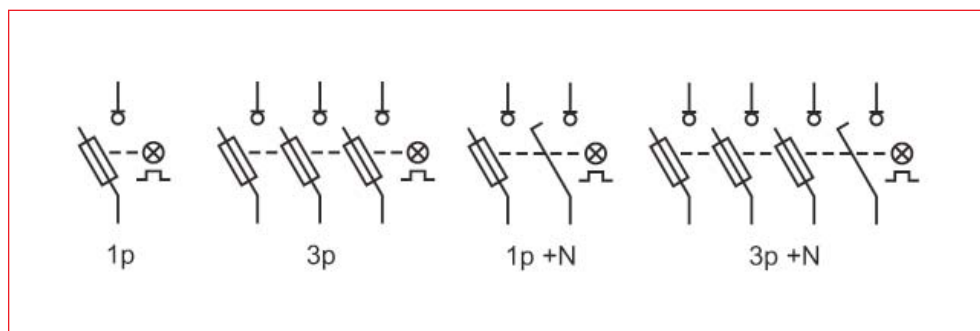
■ CORON - Maßskizze



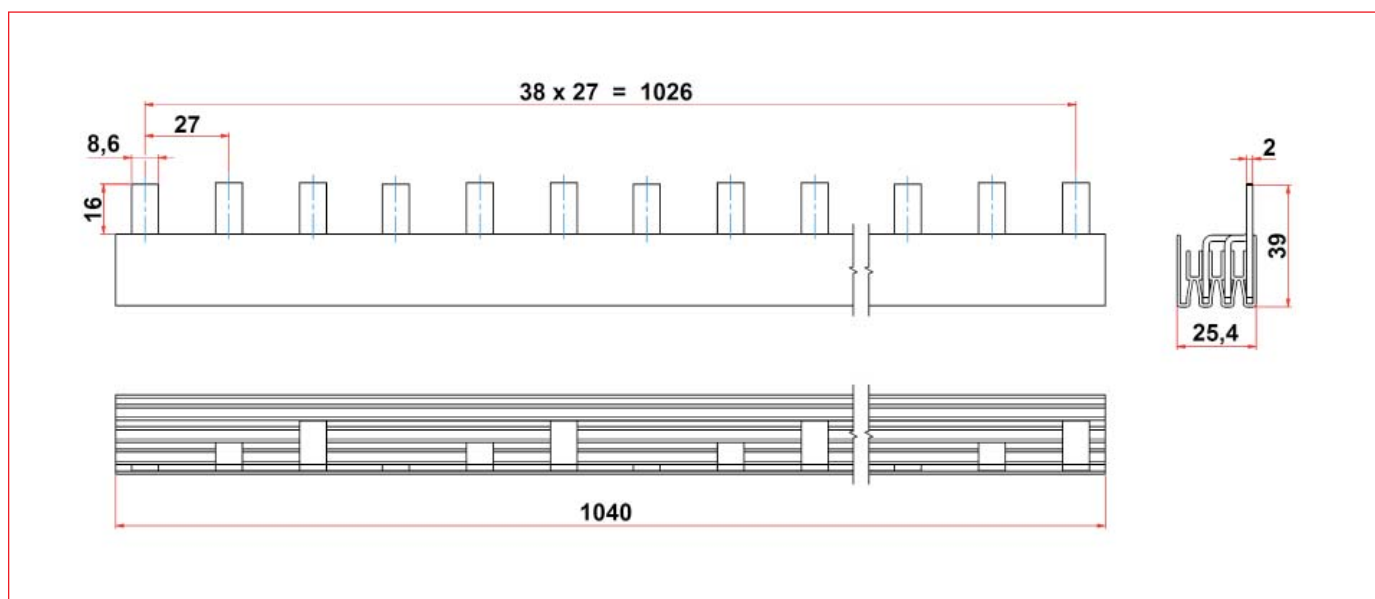
	a
1p	27 mm
1p+N	54 mm
3p	81 mm
3p+N	108 mm

■ D0-Sicherungslastschalter CORON 2

■ CORON - Schaltbild

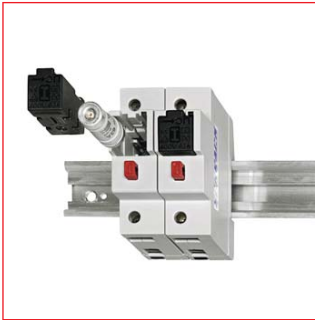


■ BS900143 Maßskizze



BEZEICHNUNG	VERFÜGBAR	STORE	BEST. NR.
1-polig			IS503101
1-polig+N			IS503106
3-polig			IS503103
3-polig, 20 A mit fixer Passhülse			IS503320
3-polig, 25 A mit fixer Passhülse			IS503325
3-polig, 35 A mit fixer Passhülse			IS503335
3-polig+N			IS503108
Reduzierhülse D02 auf D01			IS503105
Stiftverschiebung 3-polig, 16mm ² / TE=27mm für Neozed, 1m			BS900134
Endkappe 3-polig			BS900116
TYTAN Stiftverschiebung 30mm ² / TE=27mm, 3-polig, 1m			BS900143
Endkappe 3/4-polig für BS900143 und BS900144			BS900187

■ D0- Sicherungslastschalter ARROW ON



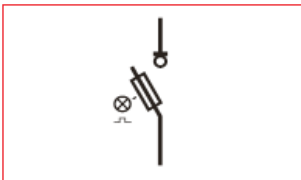
ISF53000

■ Schrack-Info

- Sichere Bedienbarkeit
- Schaltbare D02-Sicherungssockel, einpolig bis 63 A
- Keine Schraubkappe, sondern lockerungssichere Stecker
- Auslösung mittels Druckknopf
- Unverlierbarer Passringeneinsatz
- Einspeisung beidseitig
- Verschiebbar mit Verschiebung Connect
- Type ARROW ON / Led mit Blinkmelder
- Type 10 A plombierbar

Klassifizierung:	Sicherungs - Lasttrennschalter
Vorschrift	EN 60947-3: 1999 + A1: 2001, IEC 60947-3: 2001
Polzahlen	1-polig
Handhabung	schraubkappenlose Stecktechnik
geeignet für Sicherungen gL, gG, aM	D01: 2, 4, 6, 10 und 16; D02: 20, 25, 35, 50 und 63
Umgebungstemperatur	-25°C/+60°C
Isolierteile	Kunststoff halogen-, phosphorfrei-, silikonfrei
Brandklasse / Kriechstromfestigkeit	UL94/V0, Glühdrahtprüfung 960°C/CTI 600
Schutzart / Berührungsschutz	IP 20/finger- und handrückensicher
Bemessungsbetriebsspannung U_n	400V AC
Bemessungsbetriebsstrom I_n	63A
Bemessungsdauerstrom I_c	63A
Überspannungskategorie/Verschmutzungsgrad	IV/3 (DIN VDE 0110)
Bemessungskurzschlusserschaltvermögen I_{cm}	50kA _{aff}
Schaltkategorie	AC 22B
Bemessungsstoßspannungsfestigkeit U_{imp}	4kV
Bemessungsisolationsspannung U_i	690V
Einspeisung	beidseitig
Klemmenquerschnitte	1,5 - 35mm ²
Drehmoment	max. 4 Nm
Abschließbar	durch handelsübliches Vorhängeschloss
Plombierbar	ja

■ Schaltbild



BEZEICHNUNG	VERFÜGBAR	STORE	BEST. NR.
Sicherungslastschalter D02			ISF53000
Sicherungslastschalter D02, 1-p., 10A fixiert, komplett			ISF53010
Servicebox mit 12 Sicherungseinsätzen D02 / 40A			ISF54040
Reduzierfeder D02 auf D01			ISF90299

■ D0 - Sicherungslasttrennschalter TYTAN T mit Sicherungsüberwachung



IS503038



IS504871

■ Schrack-Info

- D0-Lasttrennschalter mit moderner elektronischer Überwachung
- Aufbau: Der TYTAN Hauptschutz besteht aus 1...12 Lasttrennschalter TYTAN TH1 und einem TYTAN HR12 Hauptschutzrelais. Die Verknüpfungen der Hauptschutz-Komponenten werden mit RJ10-Steckerleitungen einfach und schnell hergestellt.
- Die 12 Lasttrennschalter können auch gemischt aus TYTAN TH1 und TYTAN RH1 bestehen • Überwachte Funktionen werden auf potentialfreie Relaiskontakte ausgegeben

■ Technische Daten IS504871

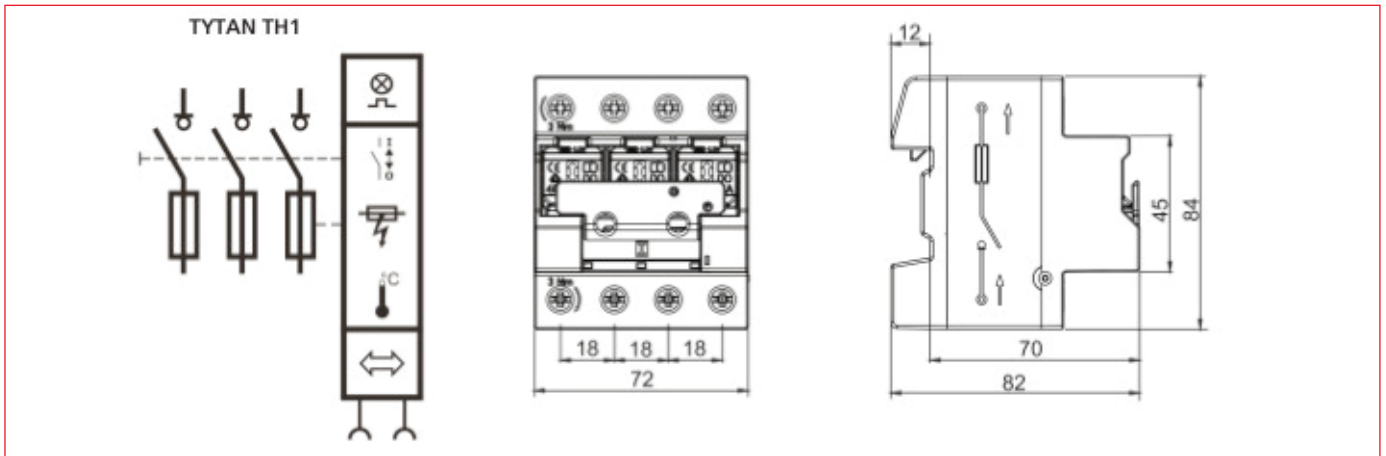
Vorschrift/Bestimmung	DIN EN 61000 (EMV-Störsicherheit), IEC/EN 61000-4-2, IEC/EN 61000-4-4, EN 60255	
Bemessungsspannung	24 VDC	
Leistungsaufnahme pro TYTAN TH1	Betrieb 0,4 W / Störung 1,25 W	
Leistungsaufnahme TYTAN HR12	0,96 W	
Relaiskontakte	für Sicherheitsausfall, überhitztes Gerät	
Bemessungsbetriebs/-spannung/-strom	250 V / 5A _μ AC cos phi = 1 30 V / 5A DC 300 V / 0,25 DC	
Mindestbemessungsbetriebs/-spannung/-strom	100 mV / 10mA AC/DC	
Durchschlagfestigkeit	Spule-Kontakte 4 kV _{eff} Offener Kontakt 1 kV _{eff}	
Bemessungsstoßspannungsfestigkeit	4 kV	
Überspannungskategorie	III	
Allgemein		
Brandklasse/Kriechstromfestigkeit	UL94/V0, Glühdrahtprüfung 960° / CTI 600	
Verschmutzungsgrad	3	
Schutzart / Berührungsschutz	IP20/IP40	
Temperaturbereich Umgebung / Lager	-25°C bis +60°C / -40°C bis +60°C	
Anschlusstechnik	starr 1x4mm ² /2x1,5 mm ² flexibel 1x2,5mm ²	
Anzugsdrehmoment M _n	0,5 Nm	

■ Technische Daten IS504870

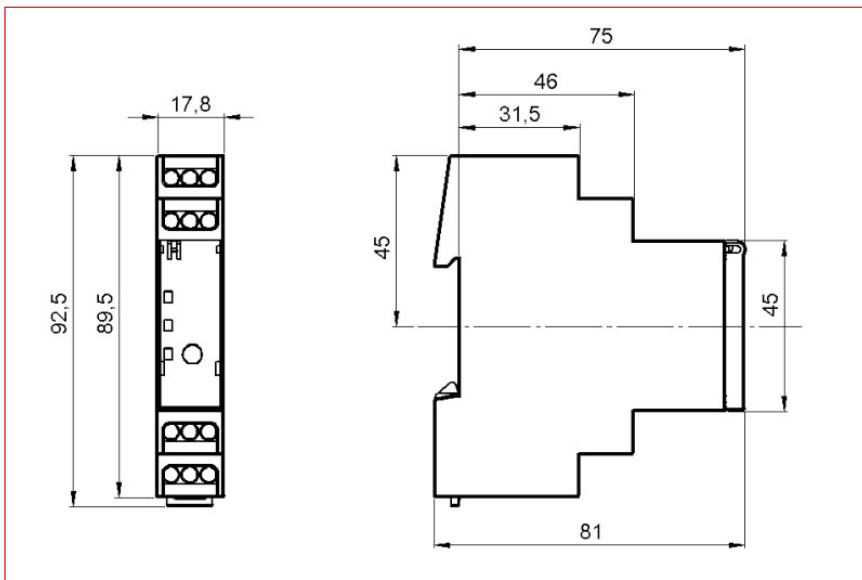
Vorschrift/Bestimmung	DIN EN 61000 (EMV-Störsicherheit), IEC/EN 61000-4-2, IEC/EN 61000-4-4, EIN 60255	
Bemessungsspannung	24 VDC	
Leistungsaufnahme pro TYTAN TH1	Betrieb 0,4 W / Störung 1,25 W	
Leistungsaufnahme Tytan HR11	1,15 W	
Relaiskontakte	für Sicherheitsausfall, überhitztes Gerät, Lasttrennschalter EIN/AUS-geschaltet	
Bemessungsbetriebs /-spannung /-strom	250 V / 5 A _μ AC cos phi = 1 30 V / 5 A DC 300 V / 0,25 A DC	
Mindestbemessungsbetriebs /-spannung /-strom	100 mV/10 mA AC/DC	
Durchschlagfestigkeit	Spule-Kontakte 4 kV _{eff} Offener Kontakt 1 kV _{eff}	
Bemessungsstoßspannungsfestigkeit	4 kV	
Überspannungskategorie	III	
Allgemein		
Brandklass / Kriechstromfestigkeit	UL94/V0, Glühdrahtprüfung 960° / CTI 600	
Verschmutzungsgrad	3	
Schutzart / Berührungsschutz	IP20 / IP40; finger- und handrücksicher	
Temperaturbereich Umgebung / Lager	-25°C bis +60°C / -40°C bis +60°C	
Anschlusstechnik	starr: 1x4mm ² / 2x1,5mm ² flexibel: 1x2,5mm ²	
Anzugsdrehmoment M _n	0,5Nm	

DO - Sicherungslasttrennschalter TYTAN T mit Sicherungsüberwachung

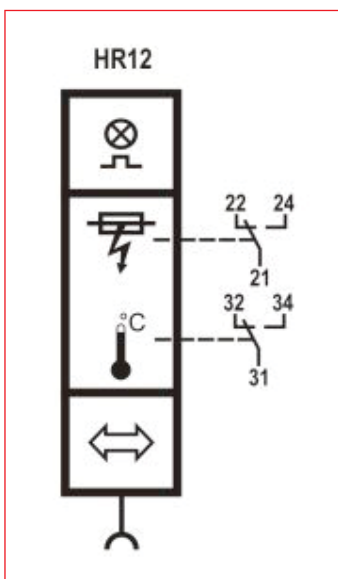
TYTAN T Maßskizze



IS504870/IS504871 Maßskizze

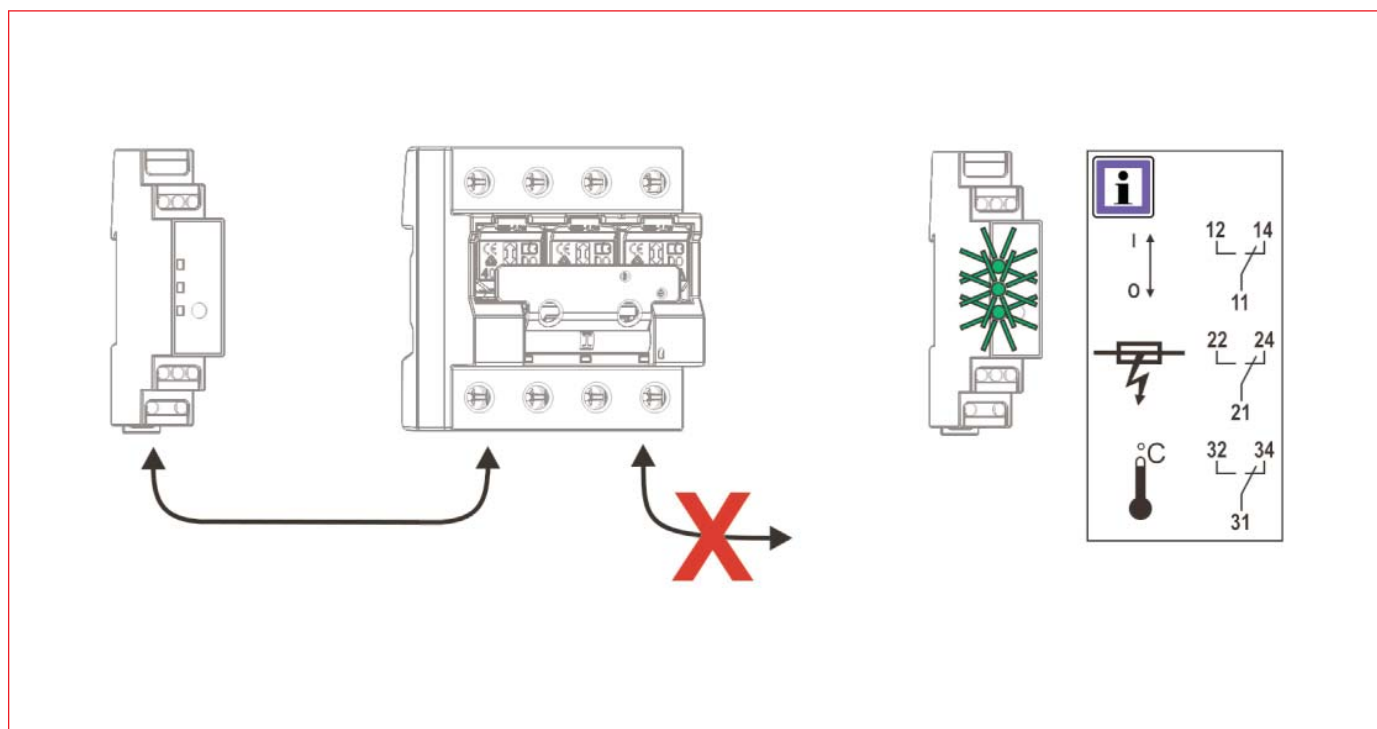


IS504871

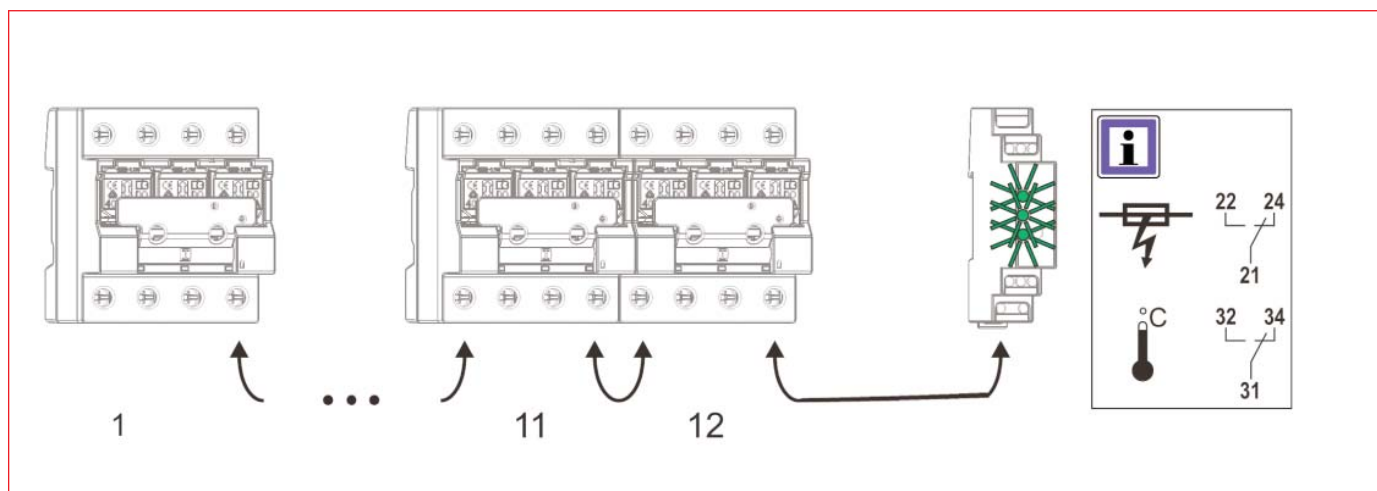


■ D0 - Sicherungslasttrennschalter TYTAN T mit Sicherungsüberwachung

■ IS504870



■ IS504871



BEZEICHNUNG	VERFÜGBAR	STORE	BEST. NR.
TYTAN TH1-Hauptschutz, 3-polig mit Überwachung			IS503038
TYTAN TH1-Hauptschutz, 3+N mit Überwachung			IS503039
TYTAN HR12-Relais Sammelstörmeldung 2 Wechsler 5A / 250 VAC			IS504871
TYTAN HR11-Relais Einzelstörmeldung 2 Wechsler 5A / 250 VAC			IS504870
TYTAN HC-Steckerleitungen RJ10 15 cm lang			IS504873
TYTAN HC-Steckerleitungen RJ10, 100 cm lang			IS504877

DO - Sicherungslasttrennschalter TYTAN-II/Superkurzschluss-Schutz



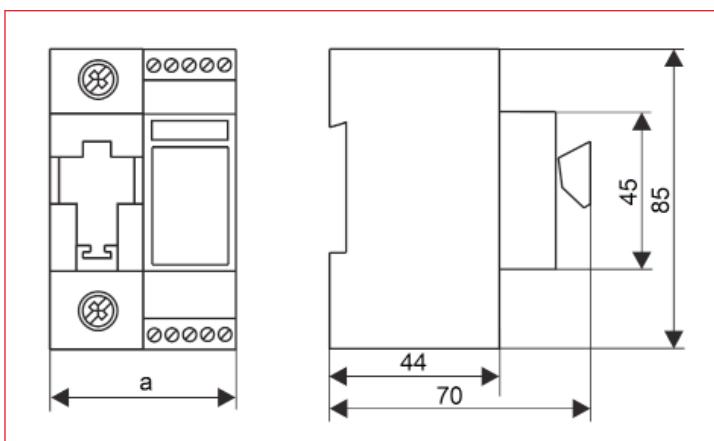
IS504705

Schrack-Info

- D0-Lasttrennschalter mit moderner Sicherungsüberwachung
- Wirkungsweise: Bei anliegender Versorgungsspannung U leuchtet die grüne LED und die zwei Relais sind angezogen - Ruhestromprinzip - die Überwachung ist aktiv. Infolge des Kurzschlusses schaltet der Sicherungseinsatz ab. Die beim Kurzschluss freiwerdende Energie wird vorteilhaft innerhalb des Sicherungskörpers vernichtet. Die Kontakte des Motorschutzes werden so vor Abbränden durch Lichtbogen bewahrt. Schaltet ein Sicherungseinsatz ab, wird über eine Optokopplung die elektronische Überwachung aktiviert - die gelbe LED blinkt - beide Relais fallen ab.
- Das Doppel-Relaisystem gibt dem Anwender die Möglichkeit, ein Relais im Steuerstromkreis und das andere für die Datenfernmeldung einzusetzen. Das Störsignal bleibt auch bei manuellem Schalten des Gerätes erhalten. Betriebs Bereitschaft wird erst durch Erneuerung des Sicherungseinsatzes und Betätigung der 'Reset'-Taste erreicht.
- Durch den Kurzschluss kann es zum gefürchteten Zweiphasenlauf kommen. Je geringer der Motor mit seiner Nennlast gefahren wird, je Träger reagieren die Bimetalle des Motor-Schutzes und umso länger dauert dieser Fehlerzustand. Es besteht in diesem Fall keine Drehrichtungsstabilität! Der Hauptschutz schließt auch diese Sicherheitslücke und vervollständigt so den Motorschutz!

Meldesystem:		LED grün leuchtet = Betriebsbereitschaft LED gelb blinkt = Kurzschluß
Hilfskontakt:		2 Wechsler 5 A 250 V
Kurzschlußhilfsschalter:		1 Schließer 5 A 250 V
Betriebsspannungen	Schalteilteil:	90 V - 400 VAC 90 V - 250 V AC
	Relaisteil:	24 V - 240 VAC/DC (Ruhestromprinzip)

IS50470X Maßskizze



Type	a
1p	54 mm
1+N	81 mm
2p	81 mm
3p	108 mm
3+N	135 mm

BEZEICHNUNG	VERFÜGBAR	STORE	BEST. NR.
1-polig			IS504707
1-polig + N			IS504708
2-polig			IS504706
3-polig			IS504705
3-polig + N			IS504709

Zubehör für D0-Neozed



ISF90299

Schrack-Info

- Passhülsen
- Reduzierhülsen

BEZEICHNUNG	VERFÜGBAR	STORE	BEST. NR.
Zylinderschloß mit Einbaubox für Tytan II			IS504720
Reduzierfeder für SI310060 D02			IS504140
Reduzierfeder D02 auf D01			ISF90299
Paßeinsatzschlüssel D01-D03			IS504550



DO - Lasttrennleiste ARROW R



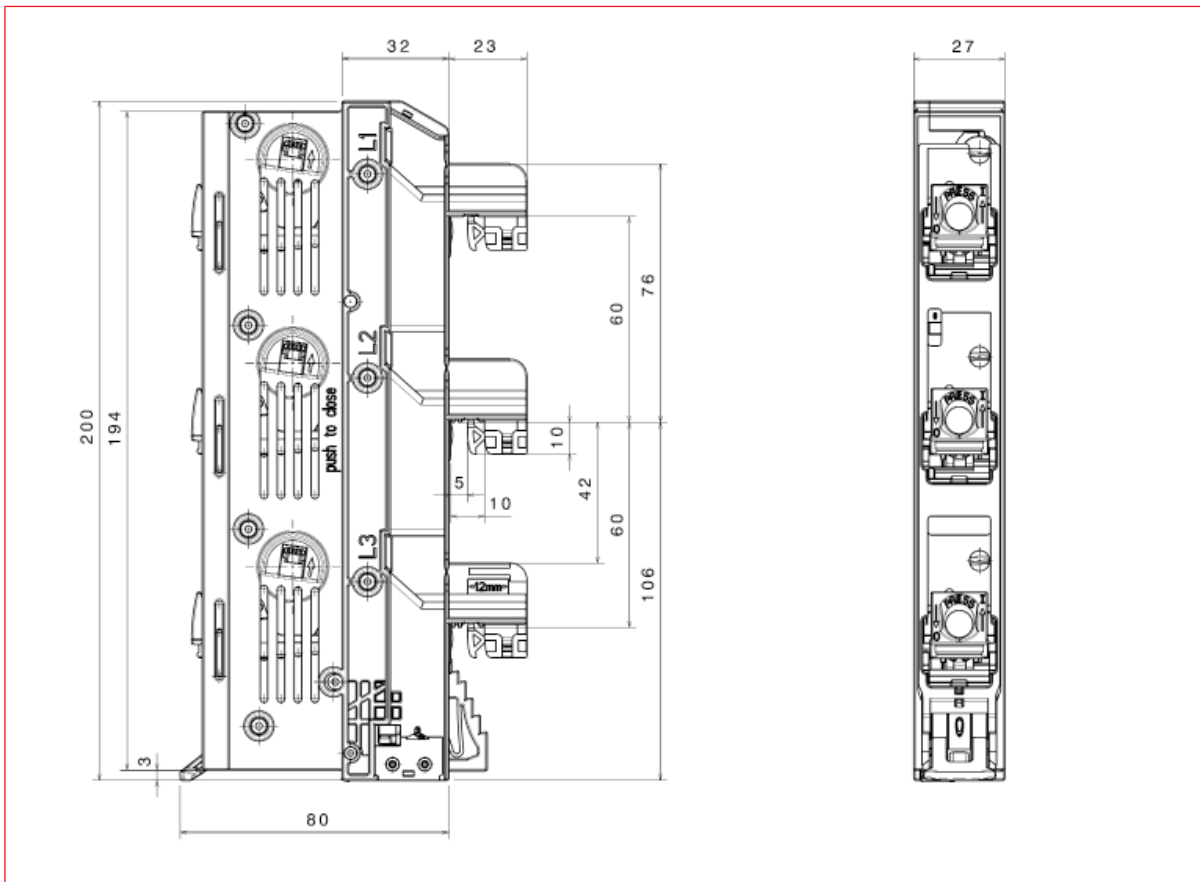
IS503863

Schrack-Info

- Reiter-Sicherungs-Schalter, für 3-poliges System für D0-Sicherungen
- Für Sicherungseinsätze und Paßeinsätze nach IEC / EN 60269-3
- Für 60mm System

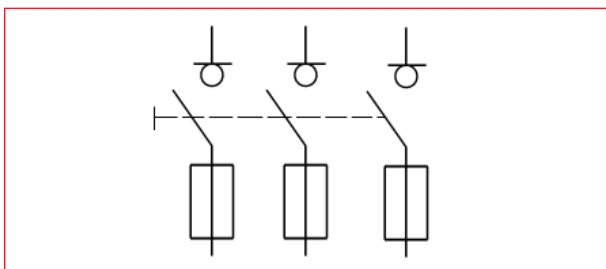
Sicherungsgröße	D02 nach EN 60269-3
Bemessungsstrom (IEC):	63 A
Pole:	3-polig
Bemessungsspannung (IEC) AC:	400 V
Gebrauchskategorie AC (IEC 60947-3):	AC-22B (400V)
Bemessungsisolationsspannung U_i :	500 V
Bemessungsschlagspannung U_{imp} :	6 kV
max. zulässige Spannung (IEC) AC:	800 V
Bed. Bemessungs kurzschlussstrom mit Sicherungen:	50 kA / 400V
Werkstoffeigenschaften Gehäuse:	temperaturbeständig bis 140°C, selbstverlöschend nach UL 94, Kriechstromfestigkeit CTI 225, silikon- und halogenfrei
Werkstoffeigenschaften Schaltknebel:	temperaturbeständig bis 120°C, selbstverlöschend nach UL 94, Kriechstromfestigkeit CTI 200
Klemmstellen	1,5 - 16 mm ² rund mehrdrähtig und feindrähtig ohne Aderendhülse 1,5 - 10 mm ² feindrähtig mit Aderendhülse 1,5 - 10 mm ² rund eindrähtig

IS503863 Maßskizze



▀ D0 - Lasttrennleiste ARROW R

▀ IS503863 Schaltbild



BEZEICHNUNG	VERFÜGBAR	STORE	BEST. NR.
63A			IS503863
Seitenmodul (ab 35 A notwendig)			IS503899

▀ D0 - Lasttrennleiste ARROW R mit fixierten Passhülsen



IS503825

▀ Schrack-Info

- Fixierte Passhülsen
- Laienbedienbar nach OVE-Richtlinie R5

BEZEICHNUNG	VERFÜGBAR	STORE	BEST. NR.
20A, komplett			IS503820
25A, komplett			IS503825
35A, komplett			IS503835
50A, komplett			IS503850
Seitenmodul (ab 35 A notwendig)			IS503899

DO - Lasttrennleiste TYTAN R



IS504851

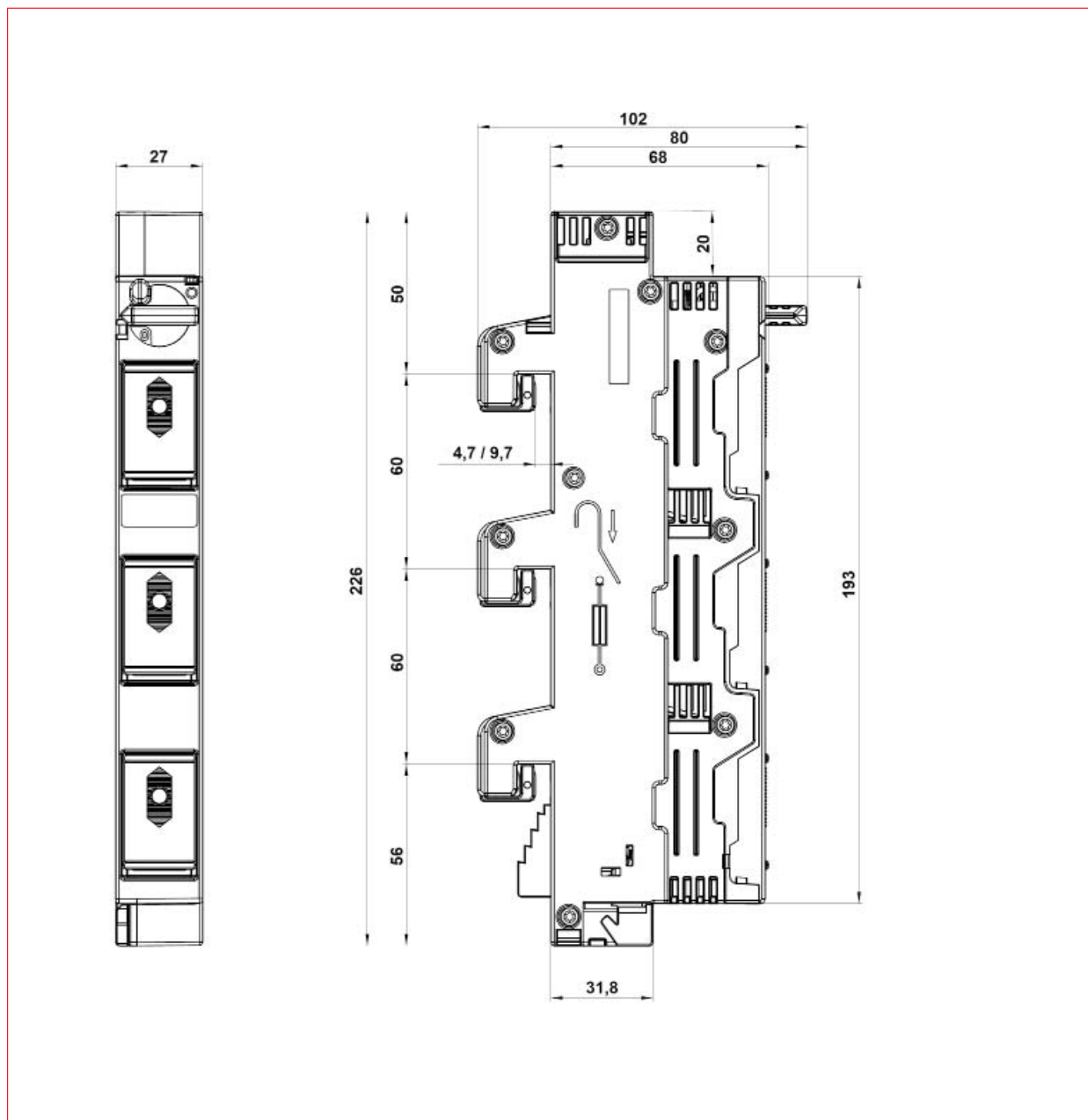
Schrack-Info

- Inklusive D0 Sicherungsstecker mit Blinkmelder
- inkl. Reduzierhaltefeder für D01- und Zylinder-Sicherungen 10x38 mm
- Laienbedienbar und unabhängige Handbetätigung
- Plombierbar
- 27 mm breit

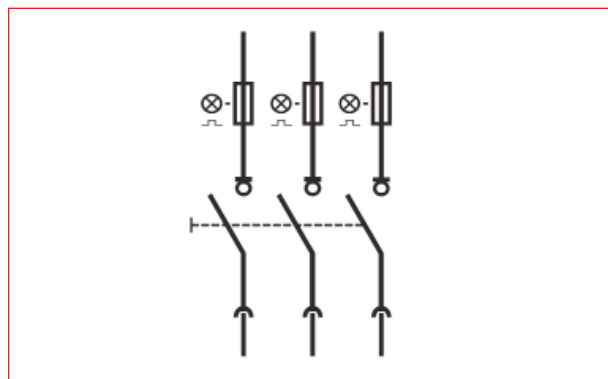
Klassifizierung	Lasttrennschalter mit Sicherungen
Vorschrift / Bestimmung	EN 60947-3, IEC 947-3, DIN VDE 0638
geeignet für D0-Sicherungen DIN 49522	D01; 2, 4, 6, 10, 13, 16 A mit Reduzierfeder D02: 20, 25, 32, 35, 40, 50, 63 A
geeignet für Zylindersicherungen IEC/EN 60269-1	10x38 mm: 2 ... 32A mit Reduzierfeder
geeignet für Hülsenpasseinsätze DIN 49523	DO2: 2, 4, 6, 10, 16, 20, 25, 35, 50 A
Polzahlen	3-polig
Bemessungsbetriebsspannung U_n	D0: 400V-AC, 10 x 38 zyl. 500V-AC
Bemessungsbetriebsstrom I_n	63 A
Bemessungsstoßspannungsfestigkeit U_{imp}	6000 V
Bemessungskurzschlussleistung I_{cm}	50 kA _{eff}
Schaltkategorie	AC 22B
Verlustleistung	4,5 W
Überspannungskategorie	IV (DIN VDE 0110)
Für Sammelsystem	60 mm - system
Für Sammelschienentyp	12, 15, 20, 25, 30 mm x 5 oder 10 mm
Isolierteile	Kunststoff, halogen-, phosphor-, silikonfrei
Brandklasse / Kriechstromfestigkeit	UL94/V0, Glühdrahtprüfung 960 °C / CTI600
Schutzart / Berührungsschutz	IP20 / finger- und handrücksicher
Umgebungstemperatur min / max	- 25 °C / 60 °C
Verschmutzungsgrad	3 (DIN VDE 0110)
Anschlußtechnik	Edelstahlbuchsenklemme
Klemmenquerschnitt	1,5 - 35 mm ²
Anzugsdrehmoment M_D	4 Nm

/// D0 - Lasttrennleiste TYTAN R

/// Maßskizze



/// IS504851 Schaltbild



BEZEICHNUNG	VERFÜGBAR	STORE	BEST. NR.
63A, 3-polig			IS504851
63A, 3polig+N			IS504852



DO - Lasttrennleiste TYTAN R mit fixierten Passhülsen



IS504855

Schrack-Info

- Fixierte Passhülsen
- Laienbedienbar nach OVE-Richtlinie R5

BEZEICHNUNG	VERFÜGBAR	STORE	BEST. NR.
20A, 3-polig			IS504853
25A, 3-polig			IS504854
35A, 3-polig			IS504855
50A, 3-polig			IS504856

DO - Lasttrennleiste TYTAN R Messstecker



IS504879



IS504879



IS504879

Schrack-Info

- Messung der Stromwerte der einzelnen Phasen
- Messwertspeicher zur Überwachung der Stromwerte (Min, Max und Durchschnitt der letzten 24h)
- Zur nachträglichen Bestückung des TYTAN R Reiter-Sicherungslasttrennschalters
- Für DO-Sicherungen 2...63A.
- Bei Einsatz in allen drei Phasen kann die Belastung der Phasen permanent überwacht und abgelesen werden.

Nennstrom I_n	63 A
Messbereich AC	0-75 A
Max. Dauerbelastungsstrom I_B	50 A
Bemessungsspannung	400V-AC
Eigenverbrauch	≤ 2,1 mVA
Messverfahren AC	True RMS
Kurvenform	Symmetrisch
Nennfrequenz f_n	50 Hz
Arbeitsfrequenz	47-65 Hz
Messgenauigkeit	± 1% ± 1 digit bei I_n und Referenztemperatur
Auflösung	100 mA (0.0...9.9 A), 1A (10...99 A)
Messrate	1 Messung / 1,4 s
Referenztemperatur	25 °C ± 1 °C
Isolierteile Kunststoff	halogen-, phosphor-, und silikonfrei
Brandklasse	UL94/V0
Kriechstromfestigkeit	CTI 600

BEZEICHNUNG	VERFÜGBAR	STORE	BEST. NR.
Messstecker für Tytan R			IS504879

■ D0 - Lasttrennleiste TYTAN R mit Sicherungsüberwachung



IS504858



IS504871

■ Schrack-Info

- D0-Lasttrennschalter mit moderner elektronischer Überwachung
- Überwachte Funktionen / Visualisierung
- Aufbau:

Der TYTAN Hauptschutz besteht aus einem Lasttrennschalter TYTAN TH1 und einem TYTAN HR11 Hauptschutzrelais. Die Verknüpfungen der Hauptschutz-Komponenten werden mit RJ10-Steckerleitungen einfach und schnell hergestellt.

■ Technische Daten IS504871

Vorschrift/Bestimmung	DIN EN 61000 (EMV-Störsicherheit), IEC/EN 61000-4-2, IEC/EN 61000-4-4, EN 60255	
Bemessungsspannung	24 VDC	
Leistungsaufnahme pro TYTAN RH1	Betrieb 0,4 W / Störung 1,55 W	
Leistungsaufnahme TYTAN HR12	0,96 W	
Relaiskontakte	für Sicherheitsausfall, überhitztes Gerät	
Bemessungsbetriebs/ -spannung/ -strom	250 V / 5A _μ AC cos phi=1 30 V / 5A DC 300 V / 0,25 DC	
Mindestbemessungsbetriebs/ -spannung/ -strom	100 mV / 10mA AC/DC	
Durchschlagfestigkeit	Spule-Kontakte 4 kV _{eff} Offener Kontakt 1 kV _{eff}	
Bemessungsstoßspannungsfestigkeit	4 kV	
Überspannungskategorie	III	
Allgemein		
Brandklasse/Kriechstromfestigkeit	UL94/V0, Glühdrahtprüfung 960° / CTI 600	
Verschmutzungsgrad	3	
Schutzart / Berührungsschutz	IP20/IP40	
Temperaturbereich Umgebung / Lager	-25°C bis +60°C / -40°C bis +60°C	
Anschlusstechnik	starr:	1x4mm ² /2x1,5 mm ²
	flexibel:	1x2,5mm ²
Anzugsdrehmoment M _n	0,5 Nm	

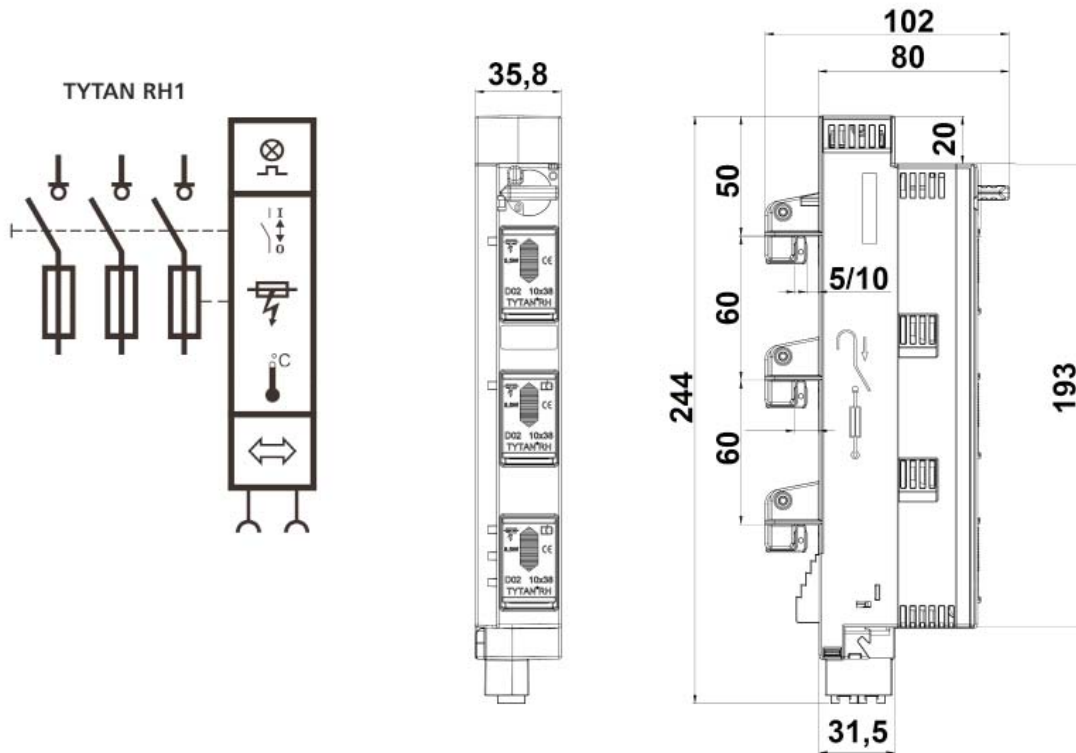
■ Technische Daten IS504870

Vorschrift/Bestimmung	DIN EN 61000 (EMV-Störsicherheit), IEC/EN 61000-4-2, IEC/EN 61000-4-4, EIN 60255	
Bemessungsspannung	24 VDC	
Leistungsaufnahme pro TYTAN RH1	Betrieb 0,4 W / Störung 1,55 W	
Leistungsaufnahme Tytan HR11	1,15 W	
Relaiskontakte	für Sicherheitsausfall, überhitztes Gerät, Lasttrennschalter EIN/AUS-geschaltet	
Bemessungsbetriebs /-spannung /-strom	250 V / 5 A _μ AC cos phi=1 30 V / 5 A DC 300 V / 0,25 A DC	
Mindestbemessungsbetriebs /-spannung /-strom	100 mV/10 mA AC/DC	
Durchschlagfestigkeit	Spule-Kontakte 4 kV _{eff} Offener Kontakt 1 kV _{eff}	
Bemessungsstoßspannungsfestigkeit	4 kV	
Überspannungskategorie	III	
Allgemein		
Brandklass / Kriechstromfestigkeit	UL94/V0, Glühdrahtprüfung 960° / CTI 600	
Verschmutzungsgrad	3	
Schutzart / Berührungsschutz	IP20 / IP40; finger- und handrücksicher	
Temperaturbereich Umgebung / Lager	-25°C bis +60°C / -40°C bis +60°C	
Anschlusstechnik	starr:	1x4mm ² / 2x1,5mm ²
	flexibel:	1x2,5mm ²
Anzugsdrehmoment M _n	0,5Nm	

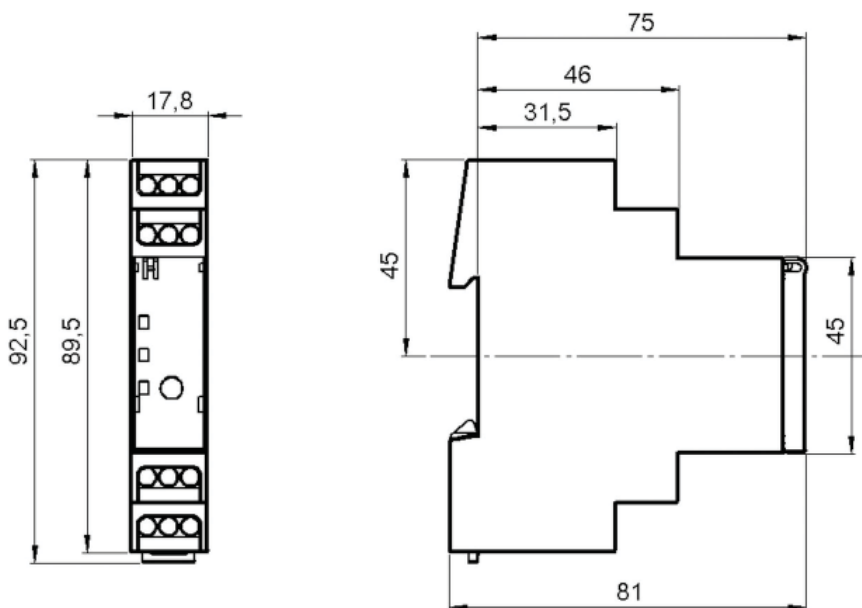
Neozed D0 - Sicherungsmaterial Serie SCHRACK

DO - Lasttrennleiste TYTAN R mit Sicherungsüberwachung

IS504858 Maßskizze



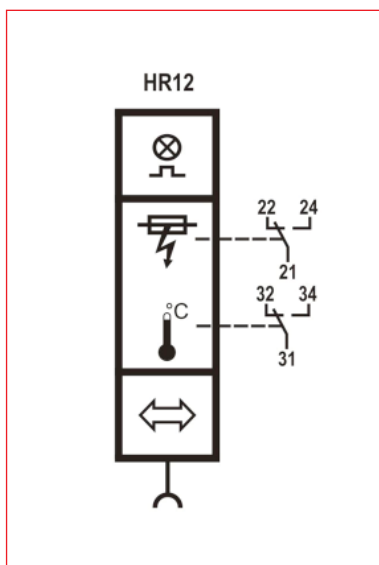
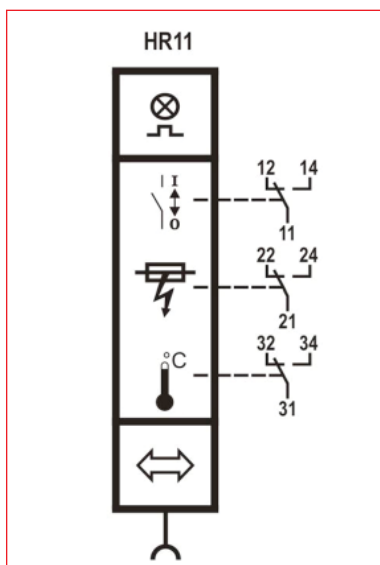
IS504870/IS504871 Maßskizze



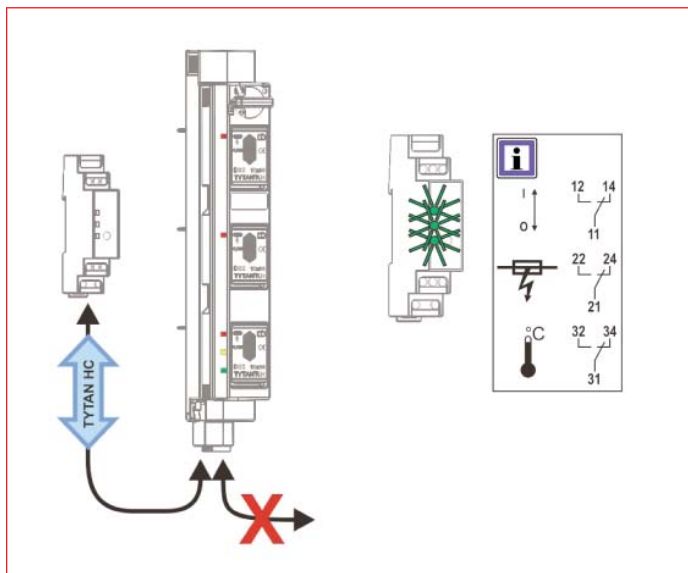
/// D0 - Lasttrennleiste TYTAN R mit Sicherungsüberwachung

/// IS504870

/// IS504871

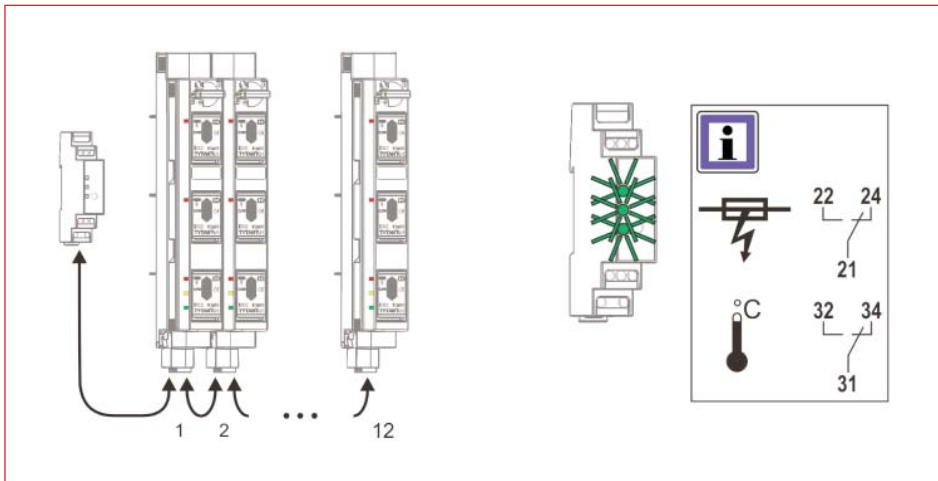


/// IS504870



DO - Lasttrennleiste TYTAN R mit Sicherungsüberwachung

IS504871



BEZEICHNUNG	VERFÜGBAR	STORE	BEST. NR.
TYTAN RH1-Hauptschutz Lasttrennschalter D02 mit Überwachung			IS504858
TYTAN HR12-Relais Sammelstörmeldung 2 Wechsler 5A / 250 VAC			IS504871
TYTAN HR11-Relais Einzelstörmeldung 2 Wechsler 5A / 250 VAC			IS504870
TYTAN HC-Steckerleitungen RJ10 15 cm lang			IS504873
TYTAN HC-Steckerleitungen RJ10, 100 cm lang			IS504877
TYTAN RH1 24-60VDC -Hauptschutz Lasttrennschalter D02 mit Überwachung			IS504860

/// D0 - Lasttrennleiste CORON R



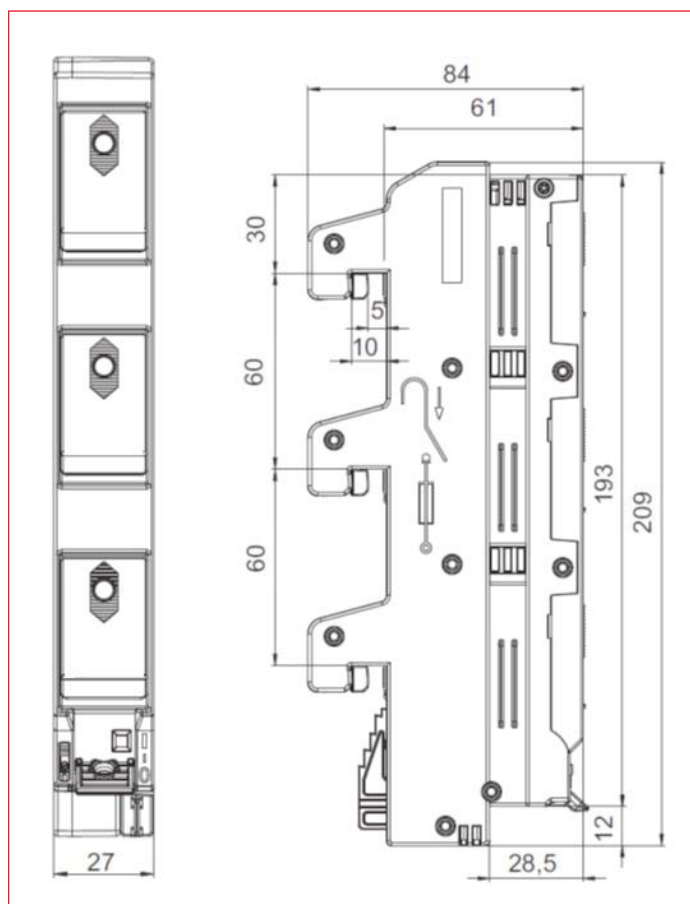
IS503563

/// Schrack-Info

- Blinkmelder
- Kompakte Ausführung
- Halogenfrei
- Klemmenabgang nach oben

Bemessungsbetriebsspannung U_n	400V-AC
Bemessungsbetriebsstrom I_n	63A
Bemessungskurzschlusseschaltvermögen I_{CM}	50kA _{eff}
Klemmen	Edelstahlbuchsenklemmen
Klemmenquerschnitt	1,5-25 mm ²
Drehmoment	3Nm

/// Maßskizze



BEZEICHNUNG	VERFÜGBAR	STORE	BEST. NR.
63A, 3-polig			IS503563

ARROW Stripe D0 Reitersicherungssockel für 60 mm Sammelschienensystem



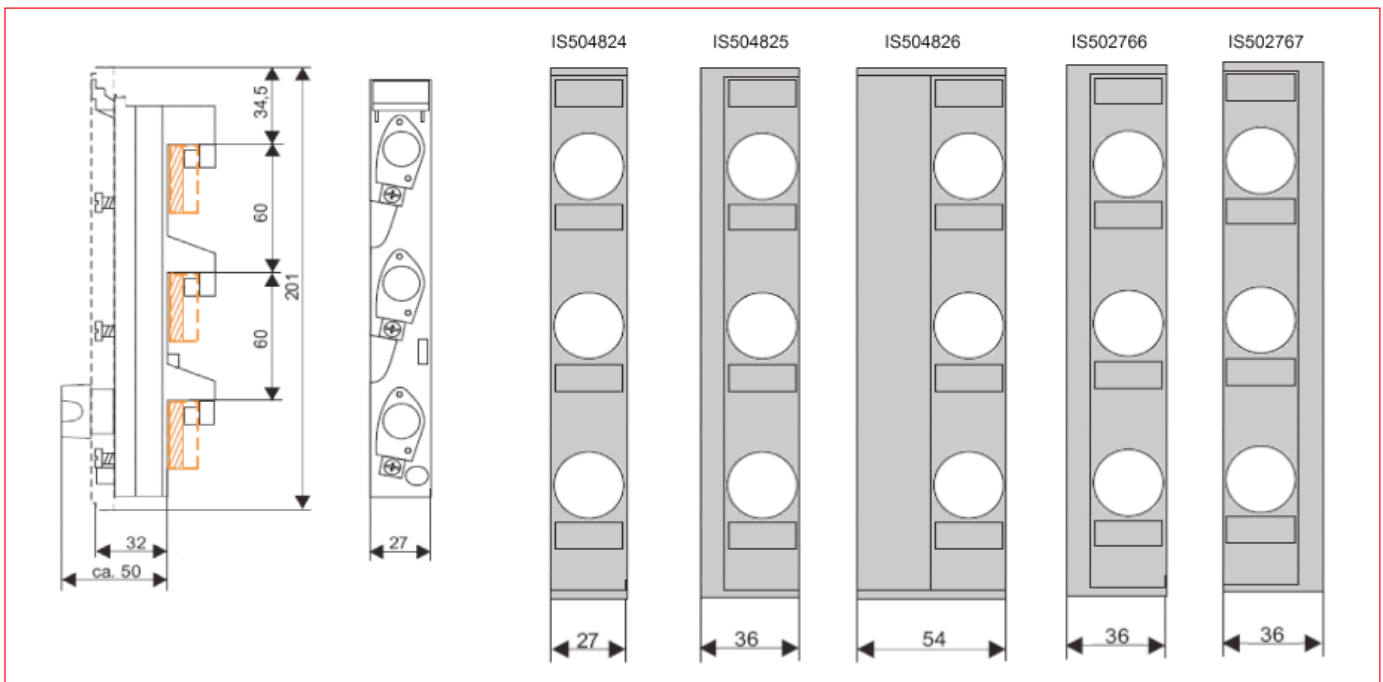
IS504823

Schrack-Info

- Integral - Bezeichnungsfeld, verlustfreie Edelstahlklemme
- Temperaturbeständigkeit: +200 °C, Glühdraht 960 °C

Baugröße	D02
Anzahl der Pole/Phasen	3
D0 Sicherungseinsätze	2 - 63 A
D02 Hülsenpasseinsätze	nach DIN 49523
Kriechstromfestigkeit	CTI600
Brandklasse	UL94-V0
Bemessungsbetriebsspannung U_n	400V AC / 250V DC
Bemessungs-Kurzschluss-Vermögen I_{cm}	50 kA
Sammelschienensystem	60 mm
Sammelschienenbreite	12, 15, 20, 25, 30 mm
Sammelschienenstärke	5, 10 mm
Käfigklemme	Stahl V2A
Klemmquerschnitt	1,5 - 25mm ²
Drehmoment	3-4 Nm

Maßskizze



BEZEICHNUNG	VERFÜGBAR	STORE	BEST. NR.
D02-Reitersicherungssockel E18 ohne Abdeckung			IS504823
D02-Streifenabdeckung 27 mm 3-polig			IS504824
D02-Streifenabdeckung 36 mm + Verbreiterung 3-polig			IS504825
D02-Streifenabdeckung 54 mm + Verbreiterung 3-polig			IS504826
D02-Schraubkappe Kunststoff, E 18, 63 A, 400V, Neozed			SI310060

■ D02 - Lasttrennschalter 63A, Serie Wöhner



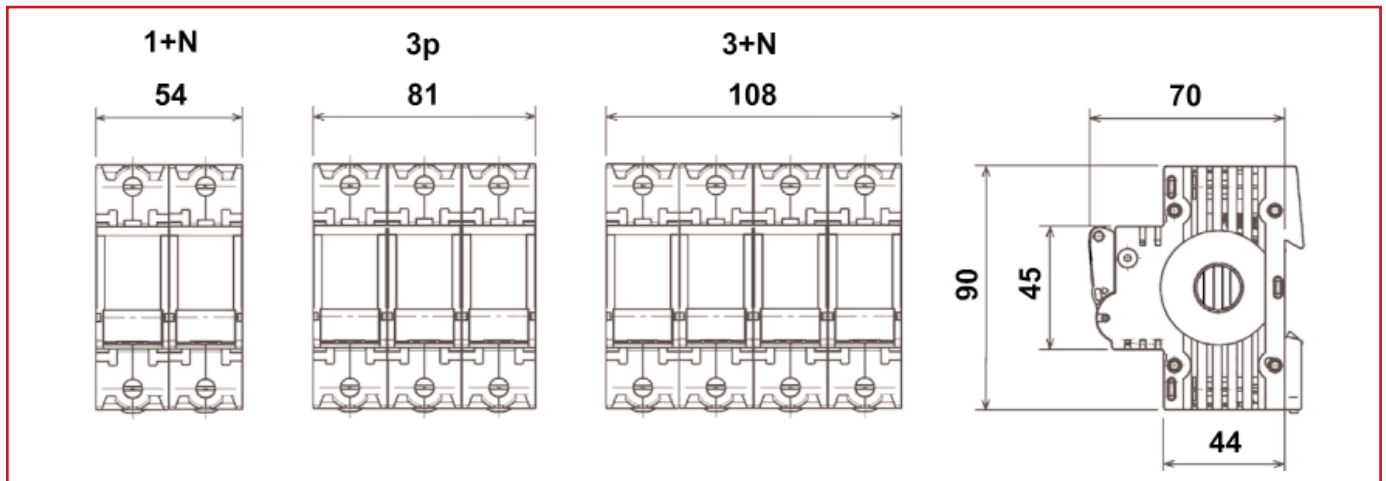
SI313080

■ Schrack-Info

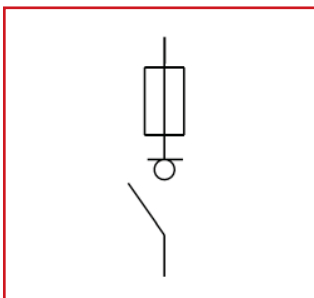
- Doppelfunktionsklemme
- Einspeiserichtung beliebig
- unverlierbarer Sicherungsträger
- VDE-Zertifiziert

Norm:	EN 60947-1:2007
Norm für Sicherungseinsätze	EN 60947-3:1999 + A1:2001 + A2:2005 nach IEC / EN 60269-2-1(III)
Bemessungsstrom:	63A
Polzahl	1-polig, 1+N, 3-polig, 3+N
Nennspannung:	400V-AC
Nennfrequenz:	50-60Hz
Gebrauchskategorie	AC-22B (400V) nach IEC 60947-3
Bed. Bemessungskurzschlußstrom	50kA
Zulässige Bemessungsverlustleistung der gG/gL-Sicherung	bis max. 5,5W
Klemme:	Doppelfunktionsrahmenklemme 1,5 - 35 mm ² gleichzeitiger Anschluss von 2 Leitungen (35mm ² + 16mm ²) bzw. Kammchiene und Leitung möglich feindrätig, direkt geklemmt oder mit Aderendhülse
Anschlußschrauben:	+/- (PZ2), verzinkt, chromitiert
Drehmoment der Klemme:	2,5 - 3Nm
Berührungsgeschützt	nach BGV A3
Befestigungsart:	Schnappbefestigung für DIN-Schiene
Gewicht	1-polig 140g / 3-polig 420g

■ Maßskizze



■ Schaltbild



BEZEICHNUNG	VERFÜGBAR	STORE	BEST. NR.
63A, 1-polig+N			SI313080
63A, 3-polig			SI313140
63A, 3-polig + N			SI313150

■ D0 - Neozed - Sicherungsmaterial Serie Wöhner



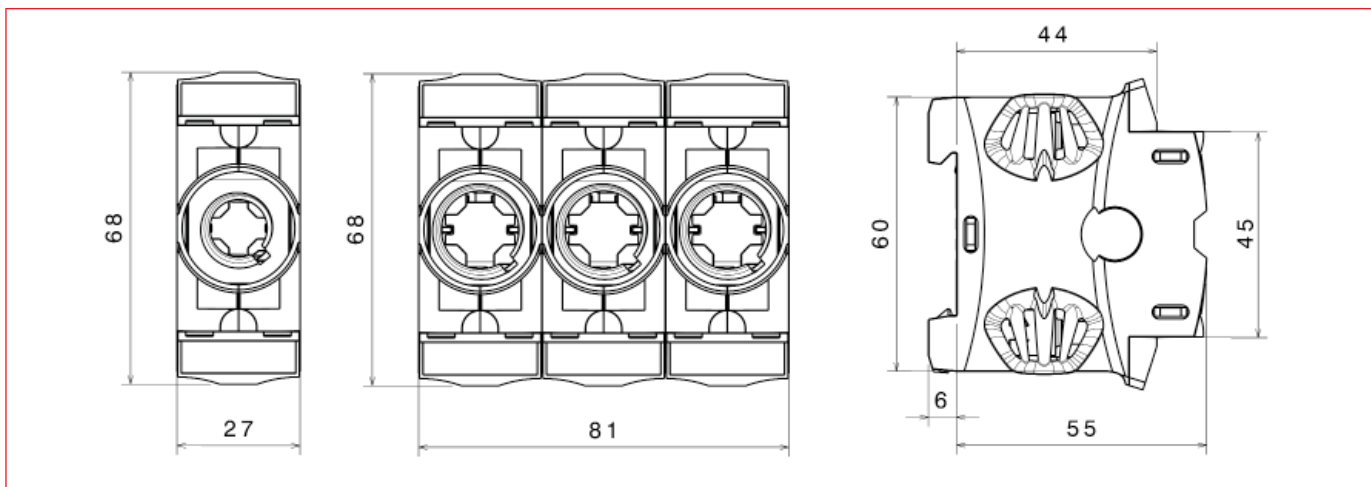
SI313060

■ Schrack-Info

- In Größe D01 und D02
- 1- oder 3-polig
- Inklusive Abdeckung
- Beidseitig Doppelfunktionsklemme
- Teilung 27 mm

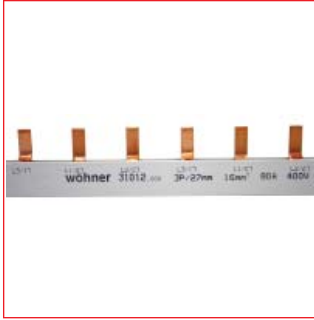
Baugröße	D01	D02
Normen	IEC 60269-3 / VDE 0636-3	
Polanzahl	1-/3-polig	
Stromart	AC (50 Hz) / DC	
Bemessungsspannung	400 V AC / 250 V DC	
Bemessungsstrom	16A	63A
Bed. Bemessungskurzschlussstrom	50 kA (AC) / 8kA DC	
Bemessungstossspannung U_{imp}	6kV	
D0-Sicherungseinsätze	nach IEC 60269-3	
D0-Hülsen-Passeinsätze	nach IEC 60269-3	
für Sicherungseinsätze mit Verlustleistungen pro Phase bis	2,5W	5,5W
Klemmen	Doppelfunktionsklemme (max. 35mm ² + 16mm ²)	
Klemmenkapazität	Cu 1.5 - 35mm ² feindrähtig	
	Cu 1.5 - 35mm ² feindrähtig m. Adernendhülse	
	Cu 1.5 - 35mm ² Rundleiter eindrähtig	
Drehmoment	2,5-3Nm	

■ Maßskizze



BEZEICHNUNG	VERFÜGBAR	STORE	BEST. NR.
D01, E14, 1-polig, 16A			SI313010
D01, E14, 3-polig, 16A			SI313020
D02, E18, 1-polig, 63A			SI313030
D02, E18, 3-polig, 63A			SI313060
D01-Schraubkappe Kunststoff, E 14, 16 A, 400V, Neozed			SI310050
D02-Schraubkappe Kunststoff, E 18, 63 A, 400V, Neozed			SI310060

■ Verschienung Teilung für D0 - Neozed - Sicherungsmaterial, Serie Wöhner



SI310120

■ Schrack-Info

- Stiftverschienenungen speziell für die D01- und D02-Sicherungssockel der Serie Wöhner
- Durch Doppelkammerklemme Verschienung und Verdrahtung in einer Klemme möglich.
- Teilung 27 mm
- 36 TE = 12 x 3-polige Sicherungssockel

BEZEICHNUNG	VERFÜGBAR	STORE	BEST. NR.
Verschienung 3-polig Stift 16 mm, 280 A/27 mm			SI310120
Endkappe 3-polig 16 mm ² für SI310120			SI310270
Verschienung 3-polig Stift 35 mm ² , 130A, 27 mm			SI310560
Endkappe 3-polig 35 mm ² für SI310560			SI310840

■ D0 - Neozed nach BGV A3 (VBG4)/Triton bis 63A



SI312910

■ Schrack-Info

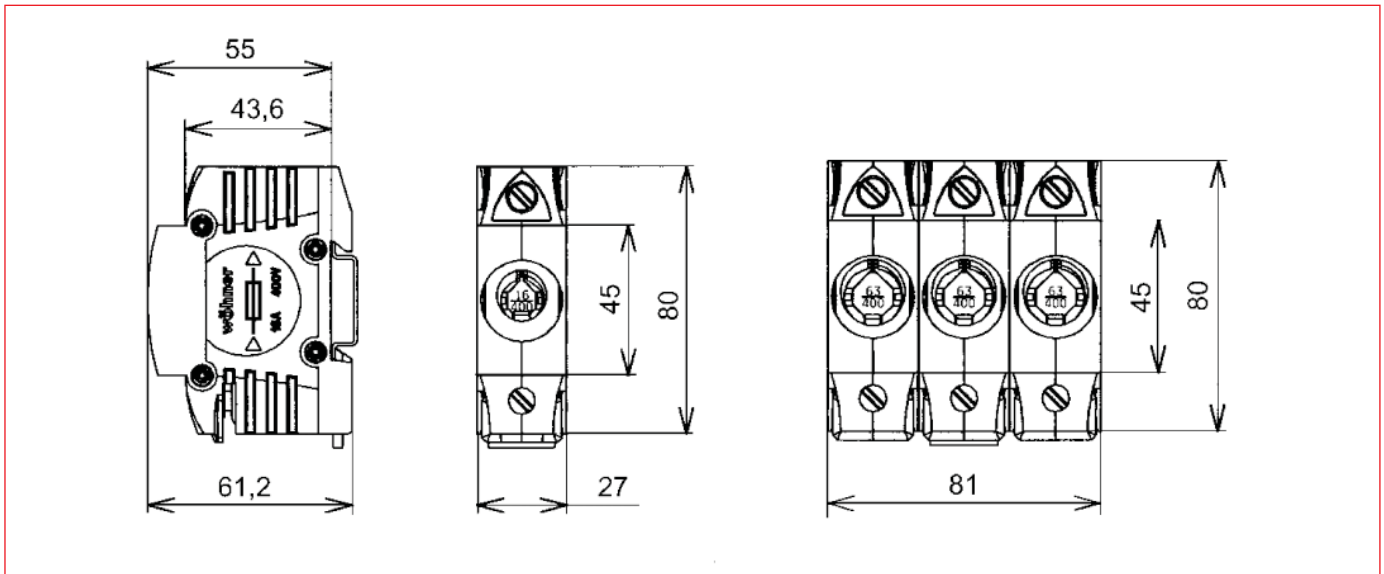
- Berührungsgeschützter Sicherungssockel in Größe D01 und D02
- 1- oder 3-polig
- Großer Klemmbereich bis 35mm²
- Teilung 27 mm

Baugröße	D01	D02
Finger / Handrücksicher:	nach BGV A3	
Normen	IEC 60269-3 / VDE 0636-3	
Polanzahl	1-/3-polig	
Stromart	AC (50 Hz) / DC	
Bemessungsspannung	400 V AC / 250 V DC	
Bemessungsstrom	16A	63A
Bed. Bemessungskurzschlussstrom	50 kA (AC) / 8kA DC	
Bemessungsstossspannung U_{imp}	6kV	
DO-Sicherungseinsätze	nach IEC 60269-3	
DO-Hülsen-Passeinsätze	nach IEC 60269-3	
für Sicherungseinsätze mit Verlustleistungen pro Phase bis	2,5W	5,5W
Klemmen	Rahmenklemme	
Klemmenkapazität	Cu 1.5 - 35mm ² feindrähtig	
	Cu 1.5 - 35mm ² feindrähtig m. Adernendhülse	
	Cu 1.5 - 35mm ² Rundleiter eindrähtig	
Drehmoment	4Nm	



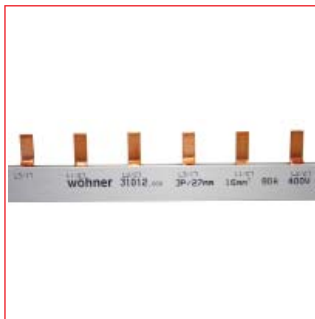
■ D0 - Neozed nach BGV A3 (VBG4)/Triton bis 63A

■ Maßskizze



BEZEICHNUNG	VERFÜGBAR	STORE	BEST. NR.
D01/1-polig/BGV A2 (VBG 4)/16 A			SI312860
D02/1-polig/BGV A2 (VBG 4)/63 A			SI312910
D02/3-polig/BGV A2 (VBG 4)/63 A			SI312930
D01-Schraubkappe Kunststoff, E 14, 16 A, 400V, Neozed			SI310050
D02-Schraubkappe Kunststoff, E 18, 63 A, 400V, Neozed			SI310060

■ Verschienung Teilung 27mm für Triton



SI310120

■ Schrack-Info

- Stiftverschienen speziell für die D01- und D02-Sicherungssockel der Serie Wöhner
- Durch Doppelkammerklemme Verschienung und Verdrahtung in einer Klemme möglich.
- Teilung 27 mm
- 36 TE = 12 x 3-polige Sicherungssockel

BEZEICHNUNG	VERFÜGBAR	STORE	BEST. NR.
Verschienung 3-polig Stift 16 mm, 280 A/27 mm			SI310120
Endkappe 3-polig 16 mm ² für SI310120			SI310270
Verschienung 3-polig Stift 35 mm ² , 130A, 27 mm			SI310560
Endkappe 3-polig 35 mm ² für SI310560			SI310840

D0 - Reiter-Sicherungs-Lasttrennschalter Secur Powerliner/Easyliner für 60mm Sammelschienensystem



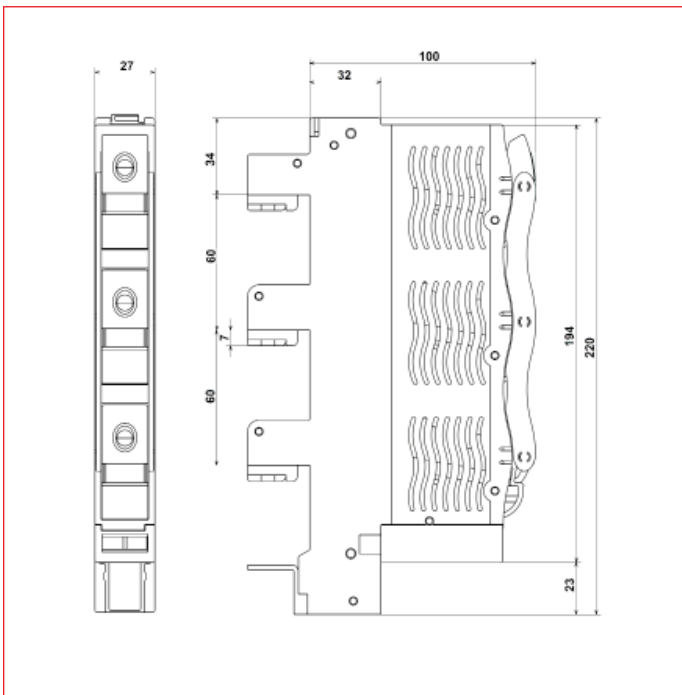
SI311580

Schrack-Info

- Einfache Verdrahtung durch Anschluss außerhalb des Schienensystems an der Unterseite des D02-Reiter-Sicherungs-Schalter für D0-Sicherungen
- Mit Reduziereinsatz (Art-Nr. SI319020) und Passhülsen auch geeignet für D01-Sicherungseinsätze.
- Bei Dauerbelastung über 35A wird die Verwendung des Seitenmoduls Art-Nr. SI319010 empfohlen.

Type	D02-Reiter-Sicherungslasttrennschalter
Betriebsklasse	gG
Standards	IEC 60947-1, IEC 60947-3, VDE 0638/09.81
Bemessungsstrom (IEC)	63A
Sammelschienensystem	60mm System
Schienenstärke	5mm oder 10mm
Schienenhöhe:	12, 15, 20, 25 oder 30mm
Bemessungsspannung (IEC) AC	400V-AC
Bemessungsspannung (IEC) DC	110V-DC
Gebrauchskategorie AC (IEC 60947-3)	AC-23A (400 V)
Gebrauchskategorie DC (IEC 60947-3)	DC-21B (48 V) 1-Polig, DC-21B (110V) 2-Polig
Leistungsabgabe	10,5W (6,7W bei 80% Belastung)
Bemessungsisolationsspannung U_i	500V-AC
Bemessungsschlagspannung U_{imp}	6kV
max. zulässige Spannung (IEC)	800V-AC
max. zulässige Spannung (IEC)	110V-DC
Bed. Bem.-kurzschlussstrom mit Sicherungen	50kA / 400V-AC
Klemmstellen	Rahmenklemme
Klemmenquerschnitt	Cu 1,5 - 16 mm ² (f)
	Cu 1,5 - 16 mm ² (f+AE)
	Cu 1,5 - 6 mm ² (re)

Maßskizze



BEZEICHNUNG	VERFÜGBAR	STORE	BEST. NR.
Secur PowerLiner D01, D02 bis 63 A			SI311580
Seitenmodul 9 mm breit, beidseitig ansteckbar, ab 35 A bindend			SI319010
D02-Reduziereinsatz für D01 Sicherungen 2-16 A			SI319020
Meldeswitcher, 1 Wechsler, 250V-AC / 5A bzw. 30V-DC / 4 A			SI319030



Best. Nr. blau: Lagerware, d.h. üblicherweise versandbereit am Bestellttag!



Zusätzliche Abholverfügbarkeit in jedem Schrack Store!



DO - Reiter-Sicherungssockel für 60mm Sammelschienensystem



SI016470



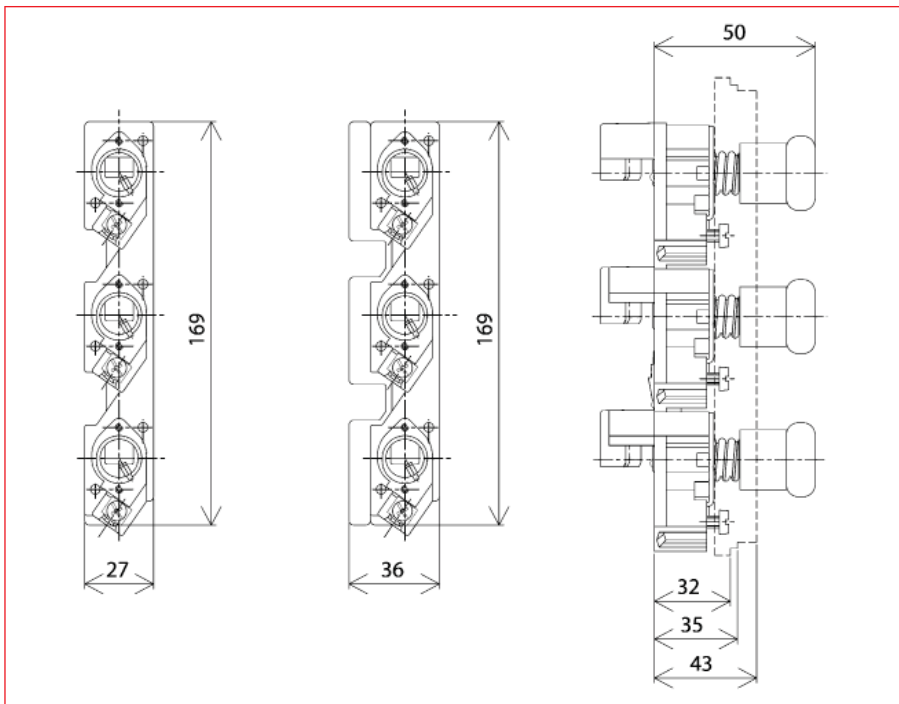
SI019800

Schrack-Info

- 3polige Ausführung
- Durch Kombi-Fuß für 5 und 10 mm dicke Schiene geeignet.
- Für Schienen 12-30x5/10, TT- und TTT-Profil
- Rastmechanismus beim Aufschieben auf die Sammelschiene
- In einem Arbeitsgang mechanisch befestigt und elektrisch kontaktiert.
- Bei Dauerbelastung über 35A wird die Verwendung die 36mm breite Ausführung empfohlen.

Type	D02-Reiter-Sicherungssockel
Betriebsklasse	gG
Standards	IEC 60947-1, IEC 60947-3
Bemessungsstrom (IEC)	63A
Sammelschienensystem	60mm System
Schienenstärke	5mm oder 10mm
Schienenhöhe:	12, 15, 20, 25 oder 30mm
Bemessungsspannung (IEC) AC	400V-AC
Leistungsabgabe	5,9W (3,8W bei 80% Belastung)
Bemessungsisolationsspannung U_i	500V-AC
Bemessungsschlagspannung U_{imp}	6kV
Bed. Bem.-kurzschlussstrom mit Sicherungen	50kA / 400V-AC
Klemmstellen	Rahmenklemme
Klemmenquerschnitt	Cu 1,5 - 25mm ² feindrätig
	Cu 1,5 - 25mm ² feindrätig mit Adernendhülse
	Cu 1,5 - 6mm ² Rundleiter eindrätig

SI016470 / SI014980 Maßskizze



BEZEICHNUNG	VERFÜGBAR	STORE	BEST. NR.
D02-Reiter-Sicherungssockel, berührungsgeschützt			SI319350
27mm breit, D0 Sockel E18, 63A, 400V			SI016470
36mm breit, D0-Sockel E18, 36 mm breit, D0-Sockel E18			SI014980
27 mm breit, für D0-Streifenabdeckung E 18 - 1-fach			SI019800
36 mm breit, für D0-Streifenabdeckung E 18 - 1-1/3 - fach breit			SI014240
54 mm breit, für D0-Streifenabdeckung E 18 - 2-fach (1 blind)			SI019810
D02-Schraubkappe Kunststoff, E 18, 63 A, 400V, Neozed			SI310060

Zubehör für D0-Neozed



SI011040

BEZEICHNUNG	VERFÜGBAR	STORE	BEST. NR.
D01-Schraubkappe Kunststoff, E 14, 16 A, 400V, Neozed			SI310050
D02-Schraubkappe Kunststoff, E 18, 63 A, 400V, Neozed			SI310060
Schraubkappe Porzellan, D0, E14, 400 V			SI011030
Schraubkappe Porzellan, D0, E18 / 63 A			SI011040
Anschlußklemme 35mm ² , frontaler Anschluß			SI315500
Einspeiseblock, 50mm ² für Gabel und Steg			IS504748
Trennmesser 3 Stk.-Set f- Tytan R, Tytan T, ARROW ON			IS504859



■ D0 Neozed -Schmelzeinsätze



IS504036

■ Schrack-Info

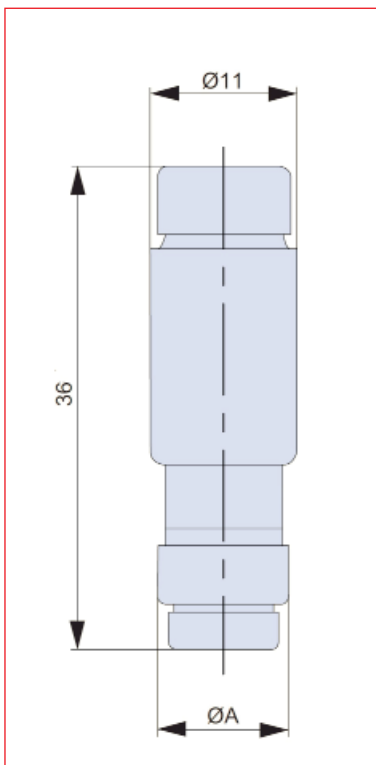
- Sicherungseinsätze D0 bzw. Neozed nach IEC 60269 und DIN VDE 0636

■ Charakteristiken und deren Einsatzmöglichkeiten

Betriebsklasse	Anwendungsgebiet (Charakteristik)
gG	Ganzbereichssicherung für allgemeine Anwendungen, hauptsächlich Kabel und Leitungsschutz
gL	veraltete VDE-Betriebsklasse, ersetzt durch gG
aM	Teilbereichssicherung für den Kurzschluss-Schutz von Motorstromkreisen
gR	Ganzbereichssicherung für den Schutz von Halbleiterbauelementen (flinker als gS)
gS	Ganzbereichssicherungen für den Schutz von Halbleiterbauelementen, für erhöhte Leistungsauslastung
aR	Teilbereichssicherung für den Kurzschluss Schutz von Halbleiterbauelementen
gTr	Ganzbereichssicherungen für den Transformatorenschutz, Bemessung in Transformator-Scheinleistung (kVA) statt Nennstrom (A)

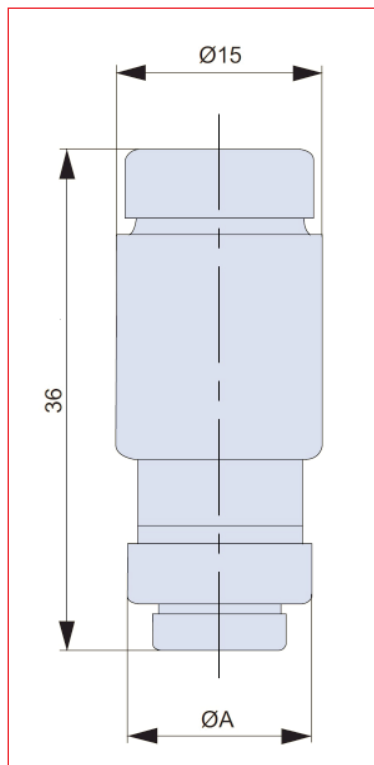
Type	IS504030	IS504031	IS504032	IS504033	IS504034	IS504035	IS504036	IS504037	IS504038	IS504039
Bemessungsstrom	2A	4A	6A	10A	16A	20A	25A	35A	50A	63A
Farbmarkierung	rosa	braun	grün	rot	grau	blau	gelb	schwarz	weiß	kupfer
Baugröße	D01					D02				
Gewinde	E14					E18				
Betriebsklasse	gG					gG				
Bemessungsspannung AC	400V					400V				
Bemessungsspannung DC	250V					250V				
Leistungsabgabe	1,2W	1,3W	1,7W	1,4W	2,3W	2,7W	3,5W	4W	5W	5,4W
Bemessungsausschaltvermögen AC	50kA					50kA				
Bemessungsausschaltvermögen DC	8kA					8kA				

■ Maßskizze D01



ØA	
2A	7,3mm
4A	7,3mm
6A	7,3mm
10A	8,5mm
16A	9,7mm

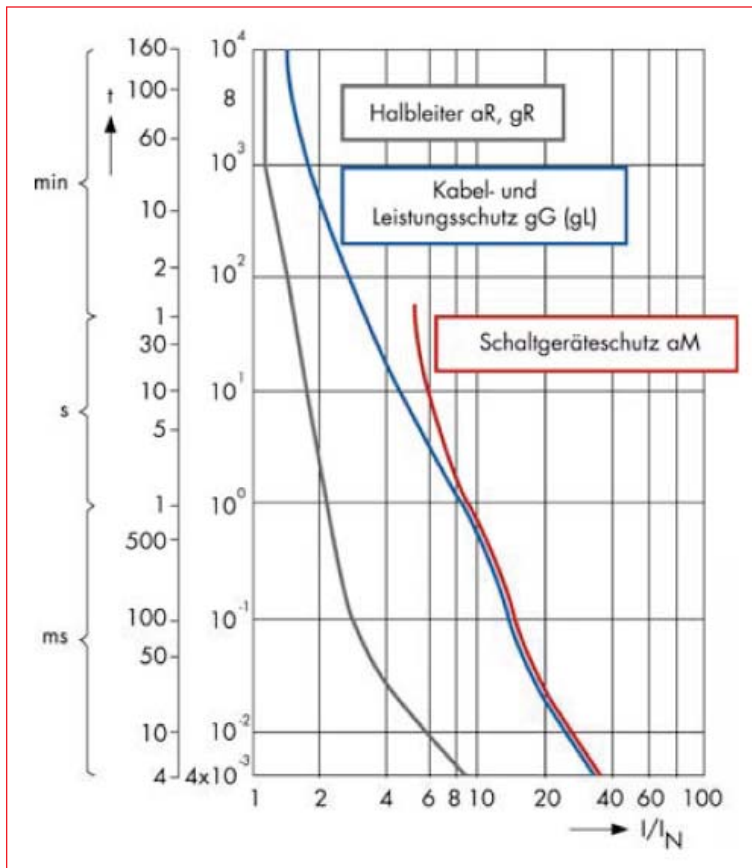
■ Maßskizze D02



ØA	
20A	10,9mm
25A	12,1mm
32-40A	13,3mm
50A	14,5mm
63A	15,9mm

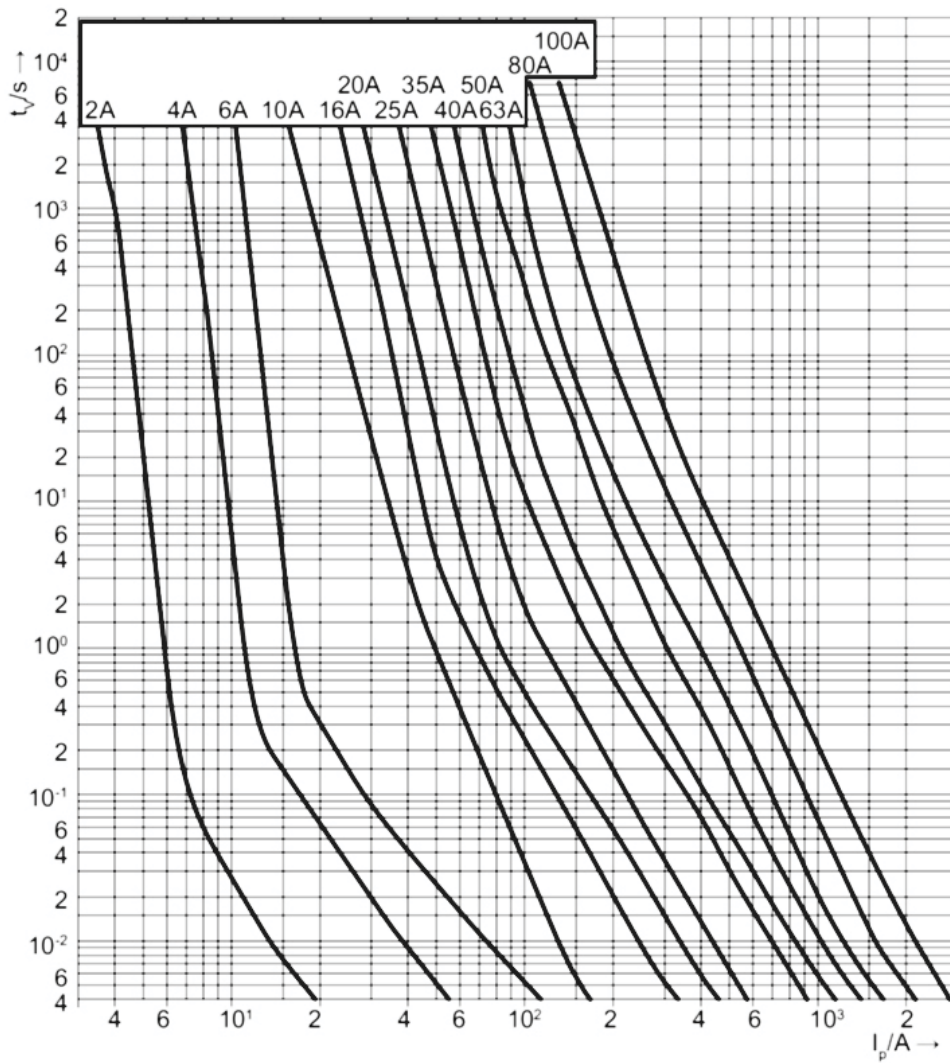
■ D0 Neozed -Schmelzeinsätze

■ Kennlinien



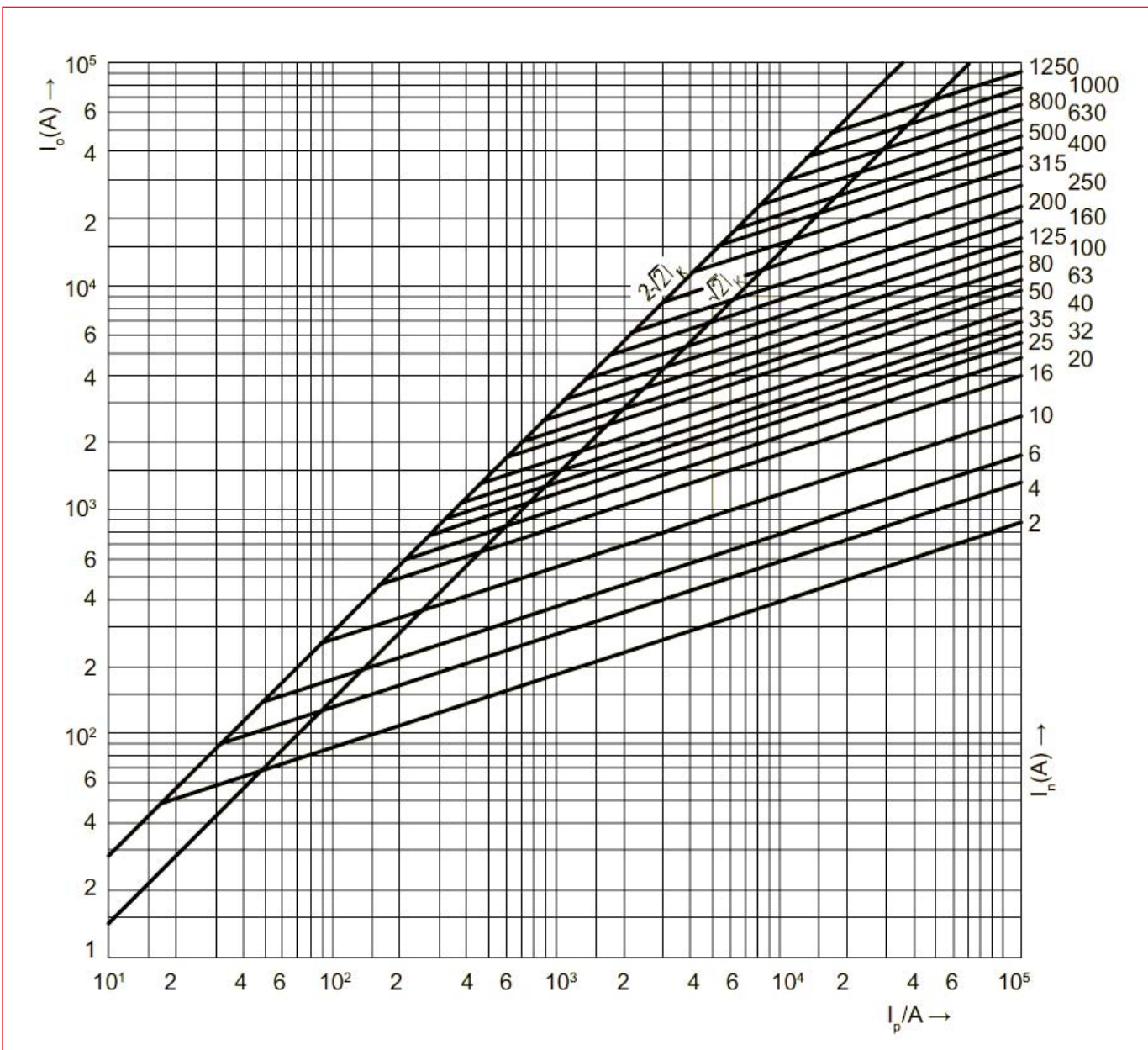
■ D0 Neozed -Schmelzeinsätze

■ Diagramm Kennlinie gG/gL



D0 Neozed -Schmelzeinsätze

Strombegrenzungskennlinie gG/gL



BEZEICHNUNG	VERFÜGBAR	STORE	BEST. NR.
2A, rosa, D01			ISS04030
4A, braun, D01			ISS04031
6A, grün, D01			ISS04032
10A, rot, D01			ISS04033
16A, grau, D01			ISS04034
20A, blau, D02			ISS04035
25A, gelb, D02			ISS04036
35A, schwarz, D02			ISS04037
50A, weiß, D02			ISS04038
63A, kupfer, D02			ISS04039
Servicebox mit 12 Sicherungseinsätzen D02 / 40A			ISF54040
D0 Blindeinsatz für Tytan R und Coron R			ISS04899



DO Neozed-Passhülsen



IS504134

Schrack-Info

- Passhülsen D0 bzw. Neozed nach IEC 60269 und DIN VDE 0636 zur Codierung der Stromstärke

Type	IS504130	IS504131	IS504132	IS504133	IS504141	IS504142	IS504143	IS504144	IS504145	IS504134	IS504135	IS504136	IS504137
Bemessungsstrom	2A	4A	6A	10A	2A	4A	6A	10A	16A	20A	25A	35A	50A
Farbmarkierung	rosa	braun	grün	rot	rosa	braun	grün	rot	grau	blau	gelb	schwarz	weiß
Baugröße	D01			D02						D02			
Gewinde	E14			E18						E18			

BEZEICHNUNG	VERFÜGBAR	STORE	BEST. NR.
2A, rosa, D01			IS504130
4A, braun, D01			IS504131
6A, grün, D01			IS504132
10A, rot, D01			IS504133
2A, rosa, D02 - D01 in D02			IS504141
4A, braun, D02 - D01 in D02			IS504142
6A, grün D02 - D01 in D02			IS504143
10A, rot, D02 - D01 in D02			IS504144
16A, grau, D02 - D01 in D02			IS504145
20A, blau, D02			IS504134
25A, gelb, D02			IS504135
35A, schwarz, D02			IS504136
50A, weiß, D02			IS504137

■ Diazed D-Sicherungsmaterial bis 63A



M141803

■ Schrack-Info

- Ersatzteile für DII und DIII Sicherungssystem

Type	DII / EZII / E27	DIII / EZIII / E33
Bemessungsstrom (IEC)	25A	63A
Betriebsklasse	gG	gG
für Sicherungseinsätze und Paßeinsätze nach	DIN VDE 0636-3 IEC / EN 60269-3	
Bemessungsspannung (IEC) AC	500V	500V
Bemessungsspannung (IEC) DC	500V	500V
Bed. Bem.-kurzschlussstrom mit Sicherungen	50 kA / 500 V AC	50 kA / 500 V AC
	8 kA / 500 V DC	8 kA / 500 V DC
Bemessungsschossspannung U_{imp}	6kV	6kV
max. zulässige Spannung (IEC) AC	500V	690V
max. zulässige Spannung (IEC) DC	500V	600V
Bei einer praxisüblichen Belastung von 80% des Bemessungsstromes ergibt sich eine Leistungsabgabe	1,3W	7,7W
Bei Betrieb mit dem Bemessungsstrom beträgt die Leistungsabgabe	2W	12W
Klemmstellen	Rahmenklemme	
Klemmenquerschnitt	1,5 - 35mm ² feindrähtig	
	1,5 - 25mm ² feindrähtig mit Aderendhülse	
	1,5 - 10mm ² Rundleiter eindrähtig	
Drehmoment	2,4 - 3,2 Nm	

BEZEICHNUNG	VERFÜGBAR	STORE	BEST. NR.
Schraubkappe f. Sockel EZII ohne Prüfloch			M141802
Schraubkappe f. Sockel EZIII ohne Prüfloch			M141803



Diased D-Sicherungsmaterial nach BGV A2 (VBG4) Triton bis 63A



SI311740

Schrack-Info

- 1-/3-polig
- Beidseitig Rahmenklemme (1,5-35mm²),
- Berührungsschutz nach DIN VDE 0106
- Reiheneinbaubar

Type	DII / EZII / E27	DIII / EZIII / E33
Bemessungsstrom (IEC)	25A	63A
Betriebsklasse	gG	gG
für Sicherungseinsätze und Paßeinsätze nach	DIN VDE 0636-3 IEC / EN 60269-3	
Bemessungsspannung (IEC) AC	500V	500V
Bemessungsspannung (IEC) DC	500V	500V
Bed. Bem.-kurzschlussstrom mit Sicherungen	50 kA / 500 V AC 8 kA / 500 V DC	50 kA / 500 V AC 8 kA / 500 V DC
Bemessungsschossspannung U _{imp}	6kV	6kV
max. zulässige Spannung (IEC) AC	500V	690V
max. zulässige Spannung (IEC) DC	500V	600V
Bei einer praxisüblichen Belastung von 80% des Bemessungsstromes ergibt sich eine Leistungsabgabe	1,3W	7,7W
Bei Betrieb mit dem Bemessungsstrom beträgt die Leistungsabgabe	2W	12W
Klemmstellen	Rahmenklemme	
Klemmenquerschnitt	1,5 - 35mm ² feindrähtig	
	1,5 - 25mm ² feindrähtig mit Aderendhülse	
	1,5 - 10mm ² Rundleiter eindrähtig	
Drehmoment	2,4 - 3,2 Nm	

BEZEICHNUNG	VERFÜGBAR	STORE	BEST. NR.
DII, E27, 1-polig, 25 A			SI311730
DII, E27, 3-polig, 25 A			SI311740
DIII, E33, 1-polig, 63 A			SI311750
DIII, E33, 3-polig, 63 A			SI311760
Schraubkappe f. Sockel EZII ohne Prüfloch			M141802
Schraubkappe f. Sockel EZIII ohne Prüfloch			M141803

Diazed D - Schmelzeinsätze für Sockel EZII und EZIII



M142106

Schrack-Info

- Sicherungseinsätze DIN 49515, DIN, 49367

BEZEICHNUNG	VERFÜGBAR	STORE	BEST. NR.
2A, EZ II			M142100
4A, EZ II			M142101
6A, EZ II			M142102
10A, EZ II			M142103
16A, EZ II			M142104
20A, EZ II			M142105
25A, EZ II			M142106
35A, EZ III			M142200
50A, EZ III			M142201
63A, EZ III			M142202



Diazed D - Passeinsätze für Sockel EZII und EZIII



M143006

Schrack-Info

- Schraub- und Ring-Passeinsätze für D-Sicherungseinsätze

BEZEICHNUNG	VERFÜGBAR	STORE	BEST. NR.
Paßschraubeneinsatz für Sockel EZII, 2A			M143000
Paßschraubeneinsatz für Sockel EZII, 4A			M143001
Paßschraubeneinsatz für Sockel EZII, 6A			M143002
Paßschraubeneinsatz für Sockel EZII, 10A			M143003
Paßschraubeneinsatz für Sockel EZII, 16A			M143004
Paßschraubeneinsatz für Sockel EZII, 20A			M143005
Paßschraubeneinsatz für Sockel EZII, 25A			M143006
Paßschraubeneinsatz für Sockel EZIII, 35A			M143100
Paßschraubeneinsatz für Sockel EZIII, 50A			M143101
Paßschraubeneinsatz für Sockel EZIII, 63A			M143102

■ NH-Trenner Grösse 000 (100A) ARROW BLOC für Aufbaumontage Serie ARROW II



ISA05011

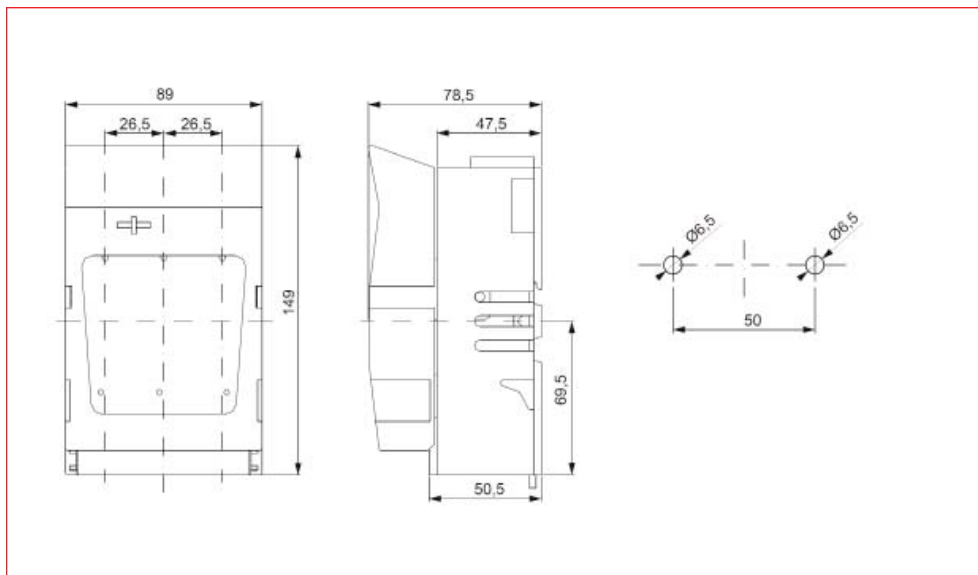
■ Schrack-Info

- NH-Sicherungslasttrennschalter nach IEC/EN 60947-3, VDE 0660 Teil 107
- Für Festeinbautechnik
- Alle Teile aus halogenfreiem, selbstverlöschendem Material
- Schutzart IP20, von vorn, Gerät geschlossen
- Schutzart IP10, Frontdeckel geöffnet

■ Technische Daten

Type	ISA05011
Baugröße	NH000
Polzahl	3
Verwendbar mit Sicherungseinsätzen	NH000
Montageart	Aufbaumontage
	Hutschienmontage
Schaltbarkeit	3polig schaltbar
Bemessungsbetriebsspannung	690V
Bemessungsbetriebsstrom	160A
Konv. therm. Strom frei in Luft m. Sicherungen	160A
Konv. therm. Strom frei in Luft m. Trennmesser	210A
Bemessungsstoßspannung	8kV
Bemessungsisolationsspannung	800V
Bemessungsfrequenz	40 - 60Hz
Gesamtverlustleistung bei Ith (ohne Sicherung)	7W
Gebrauchskategorie	AC-21B (690V/100A)
	AC-22B (400V/160A)
	AC-22B (500V/100A)
	DC-22B (220V/100A)
Bedingter Bemessungskurzschlussstrom	50kA (AC 500V)
Max. zul. Leistungsabgabe pro Sicherungseinsatz	9W
Umgebungstemperatur	-25 bis +55°C
Umgebungstemperatur	>35°C Reduzierung des Bemessungsstromes notwendig
Betätigungsart	Abhängige Handbetätigung
Einbaulage	Senkrecht / waagrecht
Verschmutzungsgrad	3
Überspannungskategorie	III
Elektrische Lebensdauer (Schaltspiele)	200
Mechanische Lebensdauer (Schaltspiele)	1400
Schutzart	IP20
Kabelanschluss	Flachanschluss M8

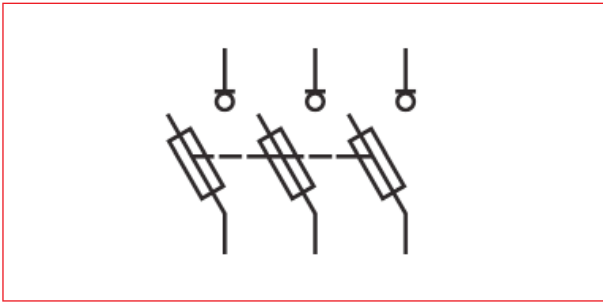
■ Maßskizze



NH-Sicherungsmaterial Serie ARROW

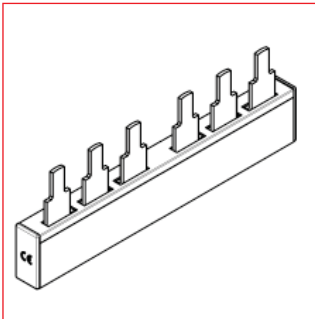
■ NH-Trenner Grösse 000 (100A) ARROW BLOC für Aufbaumontage Serie ARROW II

■ ISA05011 Schaltbild

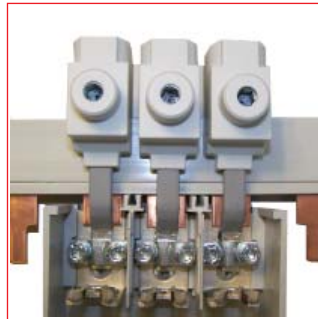


BEZEICHNUNG	VERFÜGBAR	STORE	BEST. NR.
NH-Lasttrenner Größe 000 bis 100A mit Schelle			ISA05011
Gr. 000 bis 100 A mit Clips			IS505011

■ Zubehör für NH-Trenner Grösse 000 ARROW BLOC Serie ARROW II



BS900192-A

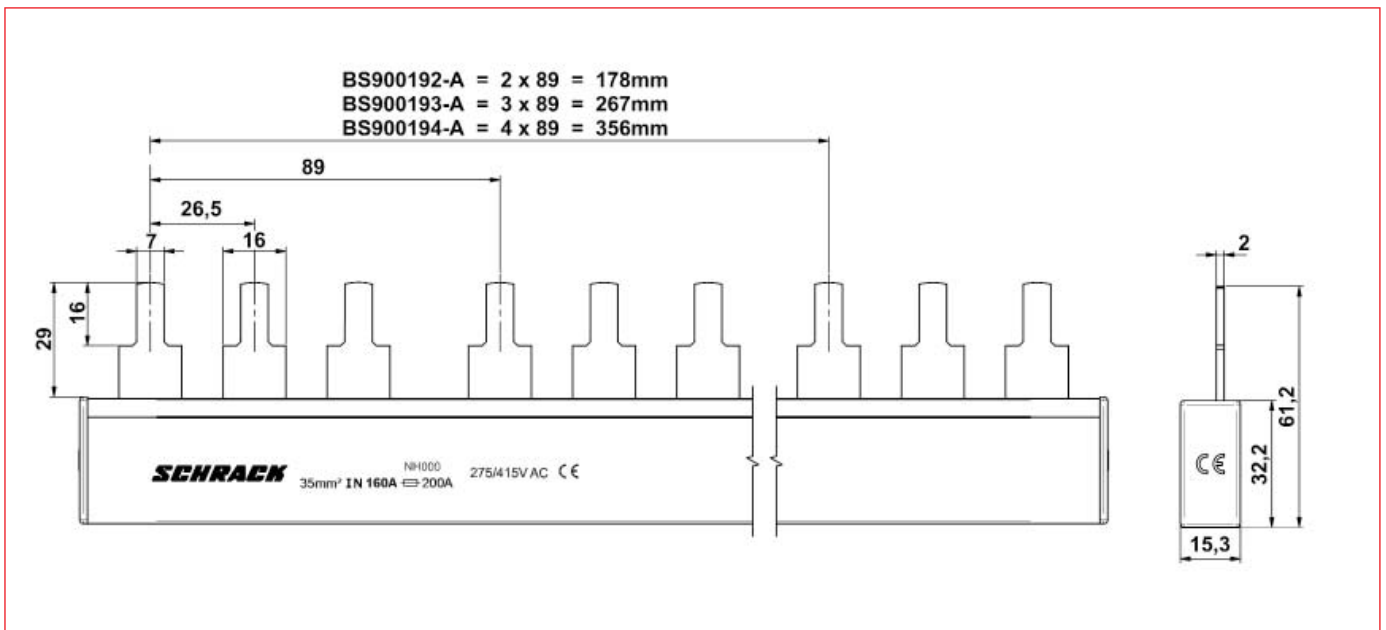


Montage

■ Schrack-Info

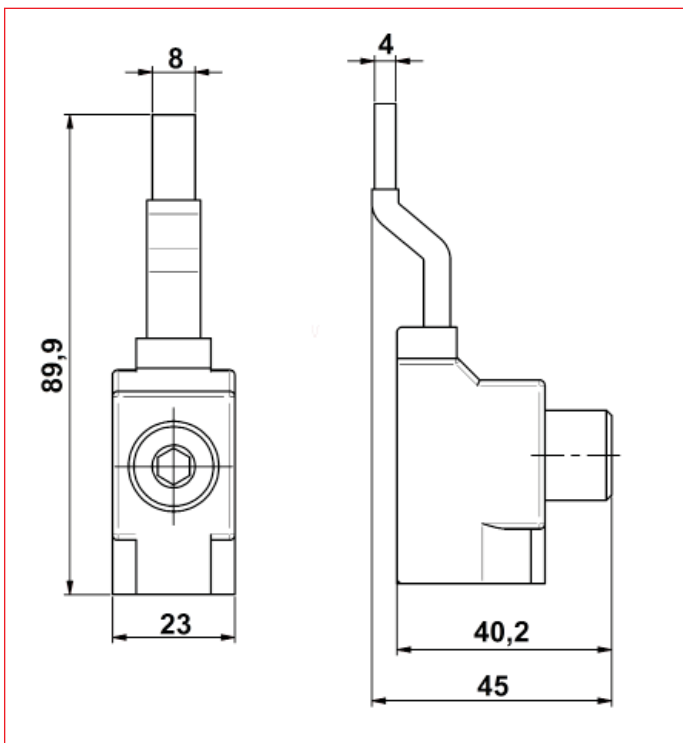
Verschiebungen zum schnellen und einfachen Verschieben von NH-Sicherungslasttrennschaltern Gr. 000, Serie ARROW II

■ BS900192-A, BS900193-A, BS900194-A Maßskizze



Zubehör für NH-Trenner Grösse 000 ARROW BLOC Serie ARROW II

BS900191-A Maßskizze



BEZEICHNUNG	VERFÜGBAR	STORE	BEST. NR.
Verschiebung für 2 Trenner NH-000			BS900192-A
Verschiebung für 3 Trenner NH-000			BS900193-A
Verschiebung für 4 Trenner NH-000			BS900194-A
Anschlussklemme 95mm ² für Verschiebung 000			BS900191-A
Einspeiseklemme Größe 000, 25-95mm ² re,rm			ISA05013





NH-Sicherungsmaterial Serie ARROW

NH-Trenner Grösse 00 (160A) ARROW BLOC für Aufbaumontage Serie ARROW II



ISA05222

Baugröße	NH00
Polzahl	1, 3 oder 4-polig
Verwendbar mit Sicherungseinsätzen	NH000 und NH00
Montageart	Aufbaumontage
Schaltbarkeit	1 polig schaltbar
Bemessungsbetriebsspannung	d
Bemessungsbetriebsstrom	160A
Konv. therm. Strom frei in Luft m. Sicherungen	160A
Konv. therm. Strom frei in Luft m. Trennmesser	210A
Bemessungsstoßspannung	8kV
Bemessungsisolationsspannung	800V
Bemessungsfrequenz	40 - 60Hz
Gebrauchskategorie	AC-22B (500V/160A)
	AC-22B (690V/100A)
	DC-21B (440V/100A)
	DC-22B (220V/160A)
Bedingter Bemessungskurzschlussstrom	50kA (AC 500V)
Max. zul. Leistungsabgabe pro Sicherungseinsatz	12W
Umgebungstemperatur	-25 bis +55 °C
Umgebungstemperatur	>35 °C Reduzierung des Bemessungsstromes notwendig
Betätigungsart	Abhängige Handbetätigung
Einbaulage	Senkrecht / waagrecht
Höhenlage	2000m
Verschmutzungsgrad	3
Überspannungskategorie	III
Elektrische Lebensdauer (Schaltspiele)	200
Mechanische Lebensdauer (Schaltspiele)	1400
Schutzart	IP20
Kabelanschluss	Flachanschluss M8

BEZEICHNUNG	VERFÜGBAR	STORE	BEST. NR.
Gr. 00, 1-polig, 160A, M8			ISA05224
Gr. 00, 3-polig, 160A, Schelle, mit Fenstersperre			ISA05221F
Gr. 00, 3-polig, 160A, M8, mit Fenstersperre			ISA05222F
Gr. 00, 4-polig, 160A, M8			ISA05225
Einfachschelle für Größe 00			ISA05300
Prismenklemme 1,5-70mm ² für Gr. 00			ISA05335
Hutschienenmontage-Adapter für NH-Trenner ARROW BLOC, Gr.00			ISA05194

■ NH-Trenner Grösse 00 (160A) für Aufbaumontage Serie ARROW BLUE



ISA05221-A

■ Schrack-Info

- Integrierter Übergreifschutz seitlich und oben
- Berührungsloser Sicherheitsauswurf
- Einschwenkvorrichtung plombierbar und abschließbar
- Parkstellung für Einschwenkvorrichtung
- Patentierte Spannungsprüföffnungen: werkzeuggebundenes Öffnen - werkzeugloses Schließen

Norm	IEC/DIN/EN 60947-3 / VDE 0660-107
Für NH-Sicherungen nach DIN VDE 0636-2	Größe 000/00
Bemessungsbetriebsspannung U_n	690VAC / 440V-DC
Bemessungsbetriebsstrom ¹⁾ I_n	160 A
Konv. therm. Strom frei in Luft mit Sicherungen ¹⁾ I_{th}	160 A
Konv. therm. Strom frei in Luft mit Trennmessern ¹⁾ I_{th}	210 A
Bemessungsfrequenz f	40 - 60 Hz
Bemessungsisolationsspannung U_i	800 V - AC
Gesamtverlustleistung bei I_{th} (ohne Sicherungen) P_v	9 W
Bemessungsstoßspannung U_{imp}	8 kV
Gebrauchskategorie ²⁾	AC-23B (400V/160A) ^{2a)}
	AC-22B (500V/160A) ^{2a)}
	AC-21B (690V/160A) ^{2a)}
	DC-22B (250V/160A) ^{2a)}
	DC-21B (440V/160A) ^{2a)}
Bedingter Bemessungskurzschlussstrom ^{2) 3)}	120 kA (500V) ^{2a)}
	100 (690V) ^{2a)}
Bemessungskurzzeitstromfestigkeit I_{cw}	7 kA (1s)
Max. zul. Verlustleistung pro Sicherungseinsatz P_n	12 W
Schutzart, Frontseitig, Gerät eingebaut	Betriebszustand IP20
	Mit Klemmen- und Seitenabdeckung IP20XC
	Schaldeckel geöffnet IP10
Umgebungstemperatur ⁴⁾ T_{amb}	-25 bis +55 °C
Bemessungsbetriebsart	Dauerbetrieb
Betätigung	abhängige Handbetätigung
Einbaulage	senkrecht / waagrecht
Höhenlage	bis zu 2000 m
Verschmutzungsgrad	3
Überspannungskategorie	III
Kabelanschluss	Flachanschluss, Bolzendurchmesser M8
	Anzugsdrehmoment 12-15Nm
	Rundleiter 1,5 - 70 mm ² Cu
Schellenklemme / Klemmquerschnitt	Kupferschiene 6 x 9 x 0,8
	Anzugsdrehmoment 2,6Nm

¹⁾ Bei Einbau von mehreren Geräten in Niederspannungs-Schaltgerätekombinationen sind Bemessungsbelastungsfaktoren nach EN 61439-1 zu beachten

²⁾ Es ist ein Mindestabstand zu geerdeten, leitfähigen Teilen einzuhalten:

^{2a)} Seitlich: 20mm / Oben: 50mm / Hinten: 0mm

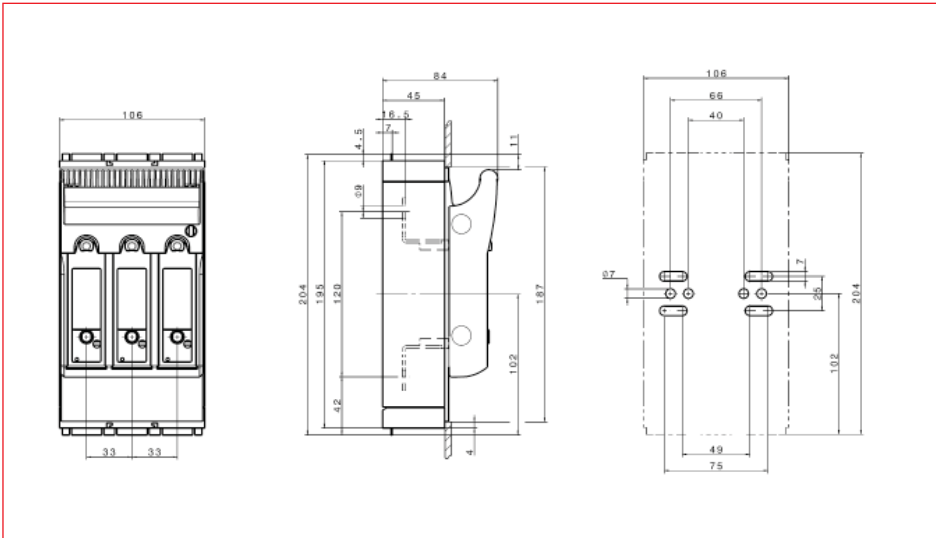
³⁾ Typgeprüft mit NH-Sicherungseinsätzen Betriebsklasse gG.

⁴⁾ 35°C Normaltemperatur, bei 55°C mit reduziertem Betriebsstrom.

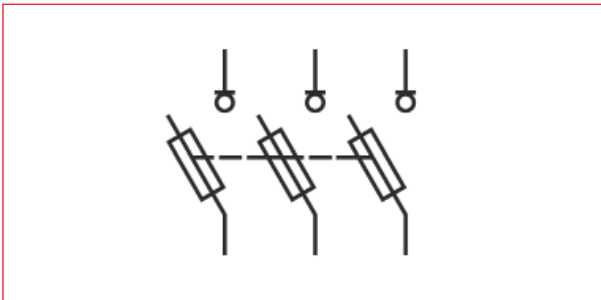
NH-Sicherungsmaterial Serie ARROW

■ NH-Trenner Grösse 00 (160A) für Aufbaumontage Serie ARROW BLUE

■ Maßskizze

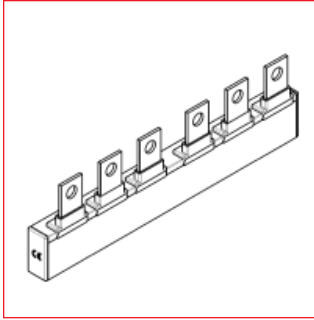


■ ISA05221-A, ISA05222-A



BEZEICHNUNG	VERFÜGBAR	STORE	BEST. NR.
Gr. 00, 3polig, 160A, M8			ISA05222-A
Gr. 00, 3-polig, 160A, Schelle			ISA05221-A
Einfachschelle für Größe 00			ISA05300
Prismenklemme 1,5-70mm ² für Gr. 00			ISA05335

▼ Verschiebung für NH-Trenner Größe 00 Serie ARROW BLUE

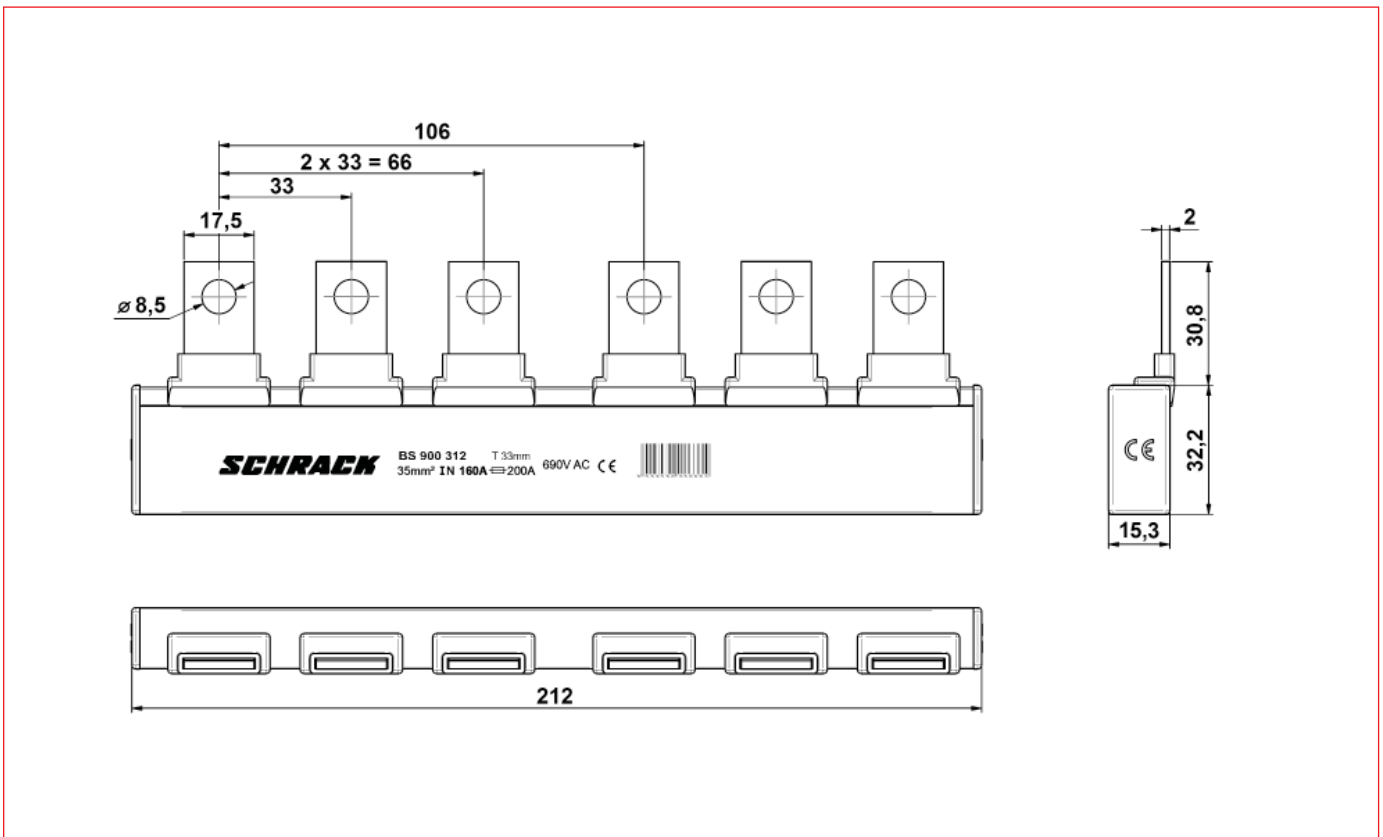


BS900312

▼ Schrack-Info

Verschiebungen zum schnellen und einfachen Verschieben von NH-Sicherungslastschaltern Gr. 00, Serie ARROW BLUE

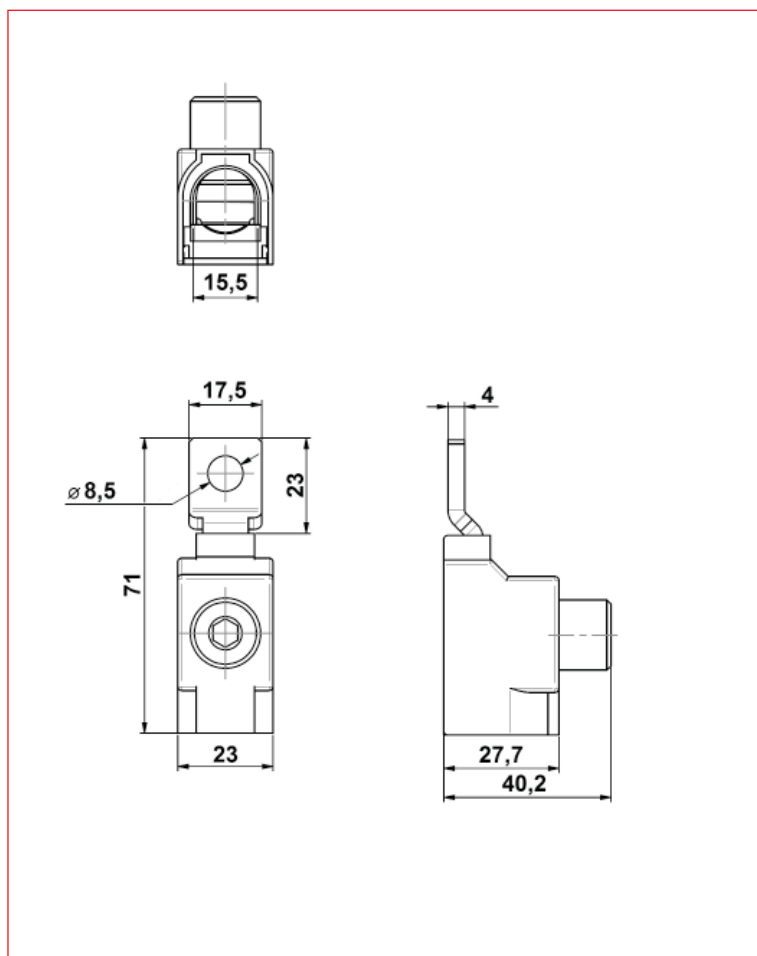
▼ Maßskizze




NH-Sicherungsmaterial Serie ARROW

■ Verschienung für NH-Trenner Grösse 00 Serie ARROW BLUE

■ Maßskizze



Seite
60

BEZEICHNUNG	VERFÜGBAR	STORE	BEST. NR.
Verschienung für 2 Trenner NH00			BS900312
Verschienung für 3 Trenner NH00			BS900313
Verschienung für 4 Trenner NH00			BS900314
Anschlussklemme 95mm ² für Verschienung			BS900311

■ NH-Trenner Grösse 1 (250A) ARROW BLOC für Aufbaumontage Serie ARROW II



ISA05226



■ Schrack-Info

NH-Sicherungslasttrennschalter nach IEC/EN 60947-3, VDE 0660 Teil 107:

- Für Festeinbautechnik
- Alle Teile aus halogenfreiem, selbstverlöschendem Material
- Schutzart IP20, von vorn, Gerät geschlossen
- Schutzart IP10, Frontdeckel geöffnet

■ Technische Daten

Baugröße	NH1
Polzahl	1, 3 oder 4-polig
Verwendbar mit Sicherungseinsätzen	NH1
Montageart	Aufbaumontage
Schaltbarkeit	3polig schaltbar
Bemessungsbetriebsspannung	690V
Bemessungsbetriebsstrom	250A
Konv. therm. Strom frei in Luft m. Sicherungen	250A
Konv. therm. Strom frei in Luft m. Trennmesser	325A
Bemessungsstoßspannung	8kV
Bemessungsisolationsspannung	800V
Bemessungsfrequenz	40 - 60Hz
Gesamtverlustleistung bei Ith (ohne Sicherung)	13W
Gebrauchskategorie	AC-22B (500V/250A)
	AC-22B (690V/200A)
	DC-21B (440V/200A)
	DC-22B (220V/250A)
Bedingter Bemessungskurzschlussstrom	50 (AC 500V)(kA)
Max. zul. Leistungsabgabe pro Sicherungseinsatz	23(W)
Umgebungstemperatur	-25 bis +55°C
	(>35°C Reduzierung des Bemessungsstromes notwendig)
Betätigungsart	Abhängige Handbetätigung
Einbaulage	Senkrecht / waagrecht
Höhenlage	2000m
Verschmutzungsgrad	3
Überspannungskategorie	III
Elektrische Lebensdauer (Schaltspiele)	200
Mechanische Lebensdauer (Schaltspiele)	1400
Schutzart	IP20
Kabelanschluss	Flachanschluss M10
Anzugsdrehmoment	30-35Nm

BEZEICHNUNG	VERFÜGBAR	STORE	BEST. NR.
Gr. 1, 1-polig, 250A, M10			ISA05227
Gr. 1, 3-polig, 250A, M10			ISA05226
Gr. 1, 4-polig, 250A, M10			ISA05229



NH-Trenner Grösse 1 (250A) für Aufbaumontage Serie ARROW BLUE



ISA05226-A

Schrack-Info

- Integrierter Übergreifschutz seitlich und oben
- Berührungsloser Sicherungsauswurf
- Einschwenkvorrichtung plombierbar und abschließbar
- Parkstellung für Einschwenkvorrichtung
- Patentierte Spannungsprüföffnungen: werkzeuggebundenes Öffnen - werkzeugloses Schließen

Norm	IEC/DIN/EN 60947-3 / VDE 0660-107
Für NH-Sicherungen nach DIN VDE 0636-2	Größe 1
Bemessungsbetriebsspannung U_n	690VAC / 440V DC
Bemessungsbetriebsstrom I_n	250 A
Konv. therm. Strom frei in Luft mit Sicherungen I_{th}	250 A
Konv. therm. Strom frei in Luft mit Trennmessern I_{th}	325 A
Bemessungsfrequenz f	40 - 60 Hz
Bemessungsisolationsspannung U_i	800 V AC
Gesamtverlustleistung bei I_{th} (ohne Sicherungen) P_v	16 W
Bemessungsstoßspannung U_{imp}	8 kV
Gebrauchskategorie ²⁾	AC-23B (400V/250A) ^{2a)} AC-22B (500V/250A) ^{2a)} AC-21B (690V/250A) ^{2a)}
Bedingter Bemessungskurzschlussstrom ^{2) 3)}	120 kA (500V) ^{2a)} 100 (690V) ^{2a)}
Bemessungskurzzeitstromfestigkeit I_{cw}	10 kA (1s)
Max. zul. Verlustleistung pro Sicherungseinsatz P_a	23 W
Schutzart, Frontseitig, Gerät eingebaut	Betriebszustand IP20 Mit Klemmen- und Seitenabdeckung IP20XC Schaltdeckel geöffnet IP10
Umgebungstemperatur ⁴⁾ T_{amb}	-25 bis +55 °C
Bemessungsbetriebsart	Dauerbetrieb
Betätigung	abhängige Handbetätigung
Einbaulage	senkrecht / waagrecht
Höhenlage	bis zu 2000 m
Verschmutzungsgrad	3
Überspannungskategorie	III
Kabelanschluss	Flachanschluss, Bolzendurchmesser M10 Anzugsdrehmoment 30-35Nm

¹⁾ Bei Einbau von mehreren Geräten in Niederspannungs-Schaltgerätekombinationen sind Bemessungsbelastungsfaktoren nach EN 61439-1 zu beachten

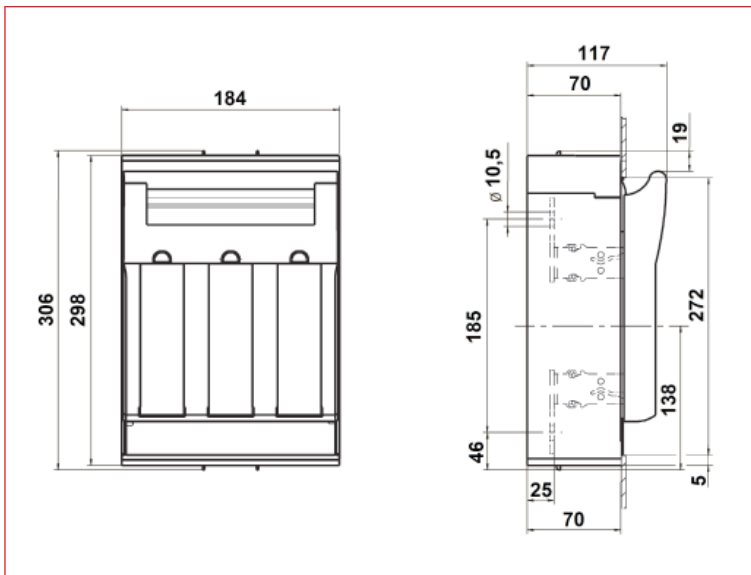
²⁾ ..Es ist ein Mindestabstand zu geerdeten, leitfähigen Teilen einzuhalten:

^{2a)} Seitlich: 20mm / Oben: 50mm / Hinten: 0mm

³⁾ Typgeprüft mit NH-Sicherungseinsätzen Betriebsklasse gG.

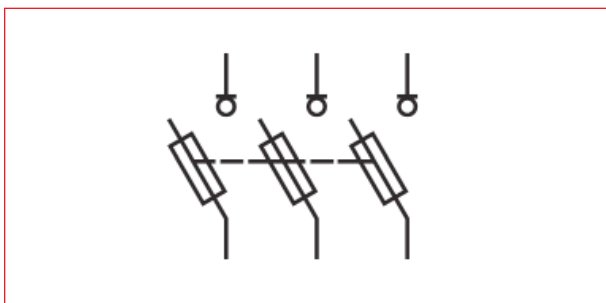
⁴⁾ 35 °C Normaltemperatur, bei 55 °C mit reduziertem Betriebsstrom.

Maßskizze



NH-Trenner Grösse 1 (250A) für Aufbaumontage Serie ARROW BLUE

ISA05226 Schaltbild



BEZEICHNUNG	VERFÜGBAR	STORE	BEST. NR.
Größe 1, 3-polig, 250A, M10			ISA05226-A

NH-Trenner Grösse 2 (400A) ARROW BLOC für Aufbaumontage Serie ARROW II



ISA05250

Baugröße	NH2
Polzahl	3
Verwendbar mit Sicherungseinsätzen	NH2
Montageart	Aufbaumontage
Schaltbarkeit	3polig schaltbar
Bemessungsbetriebsspannung	690V
Bemessungsbetriebsstrom	400A
Konv. therm. Strom frei in Luft m. Sicherungen	400A
Konv. therm. Strom frei in Luft m. Trennmesser	520A
Bemessungsstoßspannung	8kV
Bemessungsisolationsspannung	800V
Bemessungsfrequenz	40 - 60Hz
Gesamtverlustleistung bei Ith (ohne Sicherung)	27W
Gebrauchskategorie	AC-22B (500V/400A) AC-22B (690V/315A) DC-21B (440V/315A) DC-22B (220V/400A)
Bedingter Bemessungskurzschlussstrom	80kA (AC 500V)
Max. zul. Leistungsabgabe pro Sicherungseinsatz	34W
Umgebungstemperatur	-25 bis +55°C >35°C Reduzierung des Bemessungsstromes notwendig
Betätigungsart	Abhängige Handbetätigung
Einbaulage	Senkrecht / waagrecht
Höhenlage	2000m
Verschmutzungsgrad	3
Überspannungskategorie	III
Elektrische Lebensdauer (Schaltspiele)	200
Mechanische Lebensdauer (Schaltspiele)	800
Schutzart	IP20
Kabelanschluss	Flachanschluss M10
Kabelschuh (DIN 46 235)	1 x 25-240mm ²
Anzugsdrehmoment	30-35Nm

BEZEICHNUNG	VERFÜGBAR	STORE	BEST. NR.
Gr. 2, 3-polig, 400A, M10			ISA05250

NH-Trenner Grösse 2 (400A) für Aufbaumontage Serie ARROW BLUE



ISA05250-A

Schrack-Info

- Integrierter Übergreifschutz seitlich und oben
- Berührungsloser Sicherungsauswurf
- Einschwenkvorrichtung plombierbar und abschließbar
- Parkstellung für Einschwenkvorrichtung
- Patentierte Spannungsprüföffnungen: werkzeuggebundenes Öffnen - werkzeugloses Schließen

Norm	IEC/DIN/EN 60947-3 / VDE 0660-107
Für NH-Sicherungen nach DIN VDE 0636-2	Größe 2
Bemessungsbetriebsspannung U_n	690VAC / 440V-DC
Bemessungsstrom I_n	400A
Konv. therm. Strom frei in Luft mit Sicherungen I_{th}	400A
Konv. therm. Strom frei in Luft mit Trennmessern I_{th}	520A
Bemessungsfrequenz f	40 - 60Hz
Bemessungsisolationsspannung U_i	800V - AC
Gesamtverlustleistung bei I_{th} (ohne Sicherungen) P_v	22W
Bemessungsstoßspannung U_{imp}	8 V
Gebrauchskategorie ²⁾	AC-23B (400V/400A) ^{2a)} AC-22B (500V/400A) ^{2a)} AC-21B (690V/400A) ^{2a)}
Bedingter Bemessungskurzschlussstrom ^{2) 3)}	120kA (500V) ^{2a)} 100 (690V) ^{2a)}
Bemessungskurzzeitstromfestigkeit I_{cw}	10kA (1s)
Max. zul. Verlustleistung pro Sicherungseinsatz P_a	34W
Schutzart, Frontseitig, Gerät eingebaut	Betriebszustand IP20 Mit Klemmen- und Seitenabdeckung IP20XC Schaltdeckel geöffnet IP10
Umgebungstemperatur ⁴⁾ T_{amb}	-25 bis +55 °C
Bemessungsbetriebsart	Dauerbetrieb
Betätigung	abhängige Handbetätigung
Einbaulage	senkrecht / waagrecht
Höhenlage	bis zu 2000 m
Verschmutzungsgrad	3
Überspannungskategorie	III
Kabelanschluss	Flachanschluss, Bolzendurchmesser M10 Anzugsdrehmoment 30-35Nm

¹⁾ Bei Einbau von mehreren Geräten in Niederspannungs-Schaltgerätekombinationen sind Bemessungsbelastungsfaktoren nach EN 61439-1 zu beachten

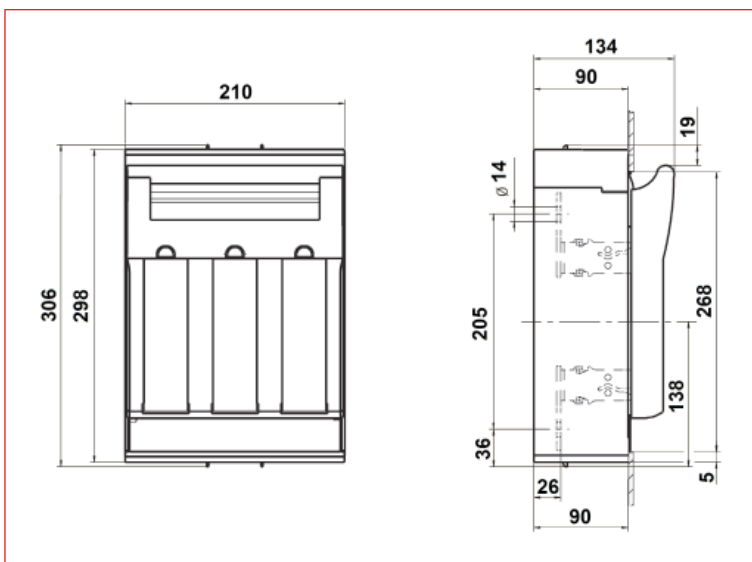
²⁾ ..Es ist ein Mindestabstand zu geerdeten, leitfähigen Teilen einzuhalten:

^{2a)} Seitlich: 20mm / Oben: 50mm / Hinten: 0mm

³⁾ Typgeprüft mit NH-Sicherungseinsätzen Betriebsklasse gG.

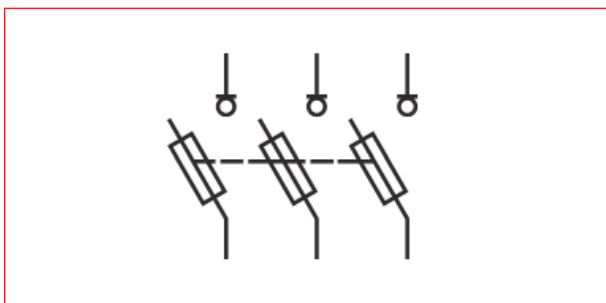
⁴⁾ 35°C Normaltemperatur, bei 55°C mit reduziertem Betriebsstrom.

Maßskizze



■ NH-Trenner Grösse 2 (400A) für Aufbaumontage Serie ARROW BLUE

■ ISA05250 Schaltbild



BEZEICHNUNG	VERFÜGBAR	STORE	BEST. NR.
Größe 2, 3-polig, 400A, M10			ISA05250-A

■ NH-Trenner Grösse 3 (630A) ARROW BLOC für Aufbaumontage Serie ARROW II

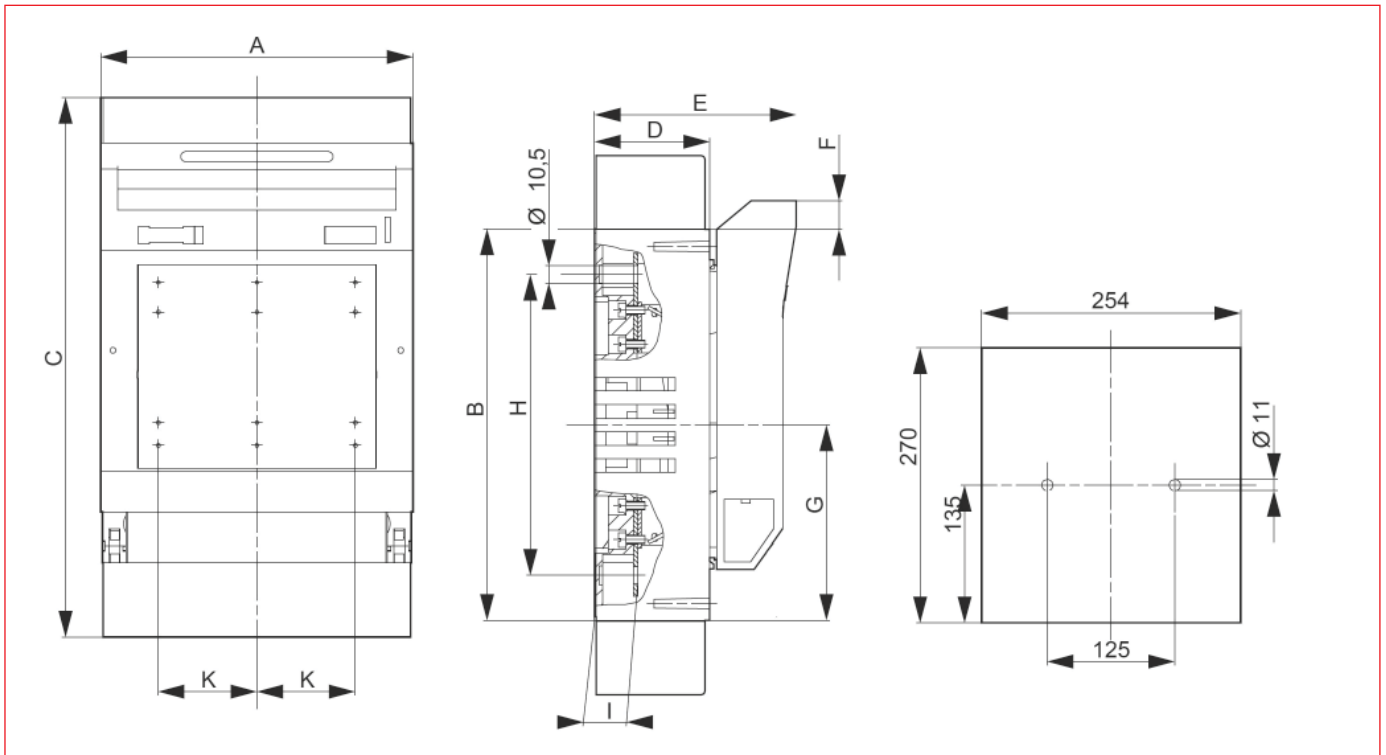


ISA05295

Baugröße	NH3
Polzahl	3
Verwendbar mit Sicherungseinsätzen	NH2 und NH3
Montageart	Aufbaumontage
Schaltbarkeit	3polig schaltbar
Bemessungsbetriebsspannung	690V
Bemessungsbetriebsstrom	630A
Konv. therm. Strom frei in Luft m. Sicherungen	630A
Konv. therm. Strom frei in Luft m. Trennmesser	1000A
Bemessungsstoßspannung	8kV
Bemessungsisolationsspannung	800V
Bemessungsfrequenz	40 - 60Hz
Gesamtverlustleistung bei Ith (ohne Sicherung)	52W
Gebrauchskategorie	AC-22B (500V/630A) AC-22B (690V/500A) DC-21B (440V/500A) DC-22B (220V/630A)
Bedingter Bemessungskurzschlussstrom	80 (AC 500V)(kA)
Max. zul. Leistungsabgabe pro Sicherungseinsatz	48W
Umgebungstemperatur	-25 bis +55°C >35°C Reduzierung des Bemessungsstromes notwendig
Betätigungsart	Abhängige Handbetätigung
Einbaulage	Senkrecht / waagrecht
Höhenlage	2000m
Verschmutzungsgrad	3
Überspannungskategorie	III
Elektrische Lebensdauer (Schaltspiele)	200
Mechanische Lebensdauer (Schaltspiele)	800
Schutzart	IP20
Kabelanschluss	Flachanschluss M10
Kabelschuh (DIN 46 235)	1 x 25-300mm ²
Tightening torque	30-35mm ²

■ NH-Trenner Grösse 3 (630A) ARROW BLOC für Aufbaumontage Serie ARROW II

■ Maßskizze



A	B	C	D	E	F	G	H	I	J
254	270	430	95	147	9	135	220,5	30,5	82

BEZEICHNUNG

Gr. 3, 3-polig, 630A, M12

VERFÜGBAR



STORE

BEST. NR.

ISA05295

■ Zubehör für ARROW Bloc



ISA05700

BEZEICHNUNG

Kabelabdeckung 3polig

VERFÜGBAR

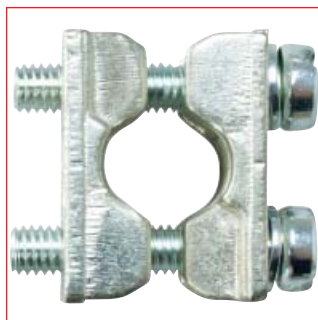


STORE

BEST. NR.

ISA05700

Zubehör für ARROW BLUE



ISA05335

Schrack-Info

- Zubehör passend für die NH-Sicherungs-Lasttrenner der Serie ARROW BLUE
- Für Größe 00, 1, 2 und 3

BEZEICHNUNG	VERFÜGBAR	STORE	BEST. NR.
Einfachselle für Größe 00			ISA05300
Prismenklemme 1,5-70mm ² für Gr. 00			ISA05335
Kabelabdeckung 3-polig für NH-Trenner ARROW BLUE 00			ISA05700-A
Microswitch für NH-Trenner ARROW BLUE 00			ISA05324-A
Rahmenklemme ARROW BLUE Größe 1			ISA05744-A
Rahmenklemme ARROW BLUE Größe 2 und Größe 3			ISA05745-A
Anschlussraumabdeckung ARROW BLUE Größe 00			ISA05701-A
Anschlussraumabdeckung ARROW BLUE Größe 1			ISA05702-A
Anschlussraumabdeckung ARROW BLUE Größe 2			ISA05703-A
Höhenausgleichsadapter - Ebene 70 mm auf 90 mm für ARROW BLUE Größe 00			ISA05705-A
Seitliches Ausgleichsprofil Ebene 70 -90 mm für ARROW BLUE Gr.00			ISA05706-A
Anschlußraumabdeckungsverlängerung 39 mm oder 34 mm für ARROW BLUE Gr. 00			ISA05707-A
Anschlußraumabdeckungsverlängerung 32 mm für ARROW BLUE Gr. 00			ISA05708-A
Übergreifschutz für Sammelschienensystem 39 mm oder 34 mm für ARROW BLUE Gr. 00			ISA05709-A
Übergreifschutz für Sammelschienensystem 32 mm für ARROW BLUE Größe 00			ISA05710-A
Übergreifschutz für Sammelschienensystem mit Kabelausgangsvorbereitung 39 mm oder 34 mm für ARROW BLUE Größe 00			ISA05711-A
Übergreifschutz für Sammelschienensystem mit Kabelausgangsvorbereitung 32 mm für ARROW BLUE Größe 00			ISA05712-A
Übergreifschutz für Sammelschienensystem 39 mm oder 34 mm für ARROW BLUE Größe 1			ISA05713-A
Übergreifschutz für Sammelschienensystem 32 mm für ARROW BLUE Größe 1			ISA05714-A
Übergreifschutz für Sammelschienensystem 39 mm oder 34 mm für ARROW BLUE Größe 2			ISA05715-A
Übergreifschutz für Sammelschienensystem 32 mm für ARROW BLUE Größe 2			ISA05716-A
Blendenauflage oben/ unten 60 und 70 mm für ARROW BLUE Größe 00			ISA05719-A
Blendenauflage seitlich 32, 60 und 70 mm für ARROW BLUE Größe 00			ISA05720-A
Blendenauflage oben/ unten 60 und 70 mm für ARROW BLUE Größe 1-3			ISA05721-A
Schellenklemme ARROW BLUE Größe 1			ISA05740-A
Schellenklemme ARROW BLUE Größe 2			ISA05741-A
Prismenklemme ARROW BLUE Größe 1			ISA05742-A
Prismenklemme ARROW BLUE Größe 2			ISA05743-A



■ NH-Unterteil Grösse 00 (160A) für Aufbaumontage Serie ARROW II / ARROW



ISA050003

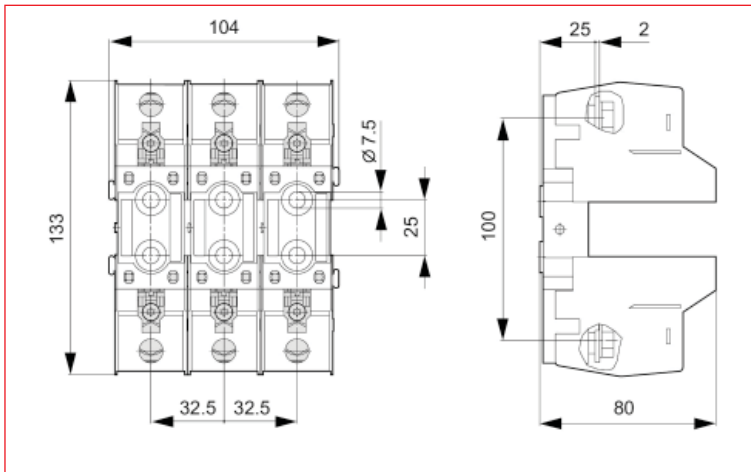
■ Schrack-Info

- Abmessungen nach ÖNORM E6021 und DIN 43.620
- 3-polige Ausführung mit 2 Stück Phasentrennwände ÖVE-SN40, IEC 269, VDE 0636, SEV 1018

■ Technische Daten

Baugröße	NH00
Verwendbar mit Sicherungseinsätzen	NH000 und NH00
Bemessungsbetriebsspannung	690V
Bemessungsbetriebsstrom	160A
Konv. therm. Strom frei in Luft m. Sicherungen	160A
Konv. therm. Strom frei in Luft m. Trennmessr	210A
Bemessungsfrequenz	40 - 60Hz
Max. zul. Leistungsabgabe pro Sicherungseinsatz	12W
Bemessungsbetriebsart	Dauerbetrieb
Einbaulage	Senkrecht / waagrecht
Höhenlage	2000m
Verschmutzungsgrad	3
Überspannungskategorie	III
Schutzart	IP00
Kabelanschluss	Flachanschluss M8 - Kabelschuh 1x 10-95mm ² (max. 25mm Breite) - 12-15Nm Schellenklemme - 1,5-70 Cu - 2,6Nm V-Klemme - 10-50re, 10-50m, 35-70sm, 50-95se
Berührungsschutz	Ja

■ ISA05039 Maßskizze



BEZEICHNUNG	VERFÜGBAR	STORE	BEST. NR.
Größe 00, M8/Bride, 1-polig			ISA05001
1-polig Gr. 00, M8/Bride			IS505001
Größe 00, V-Klemme/Bride, 1-polig			ISA05003
Größe 00, M8/V-Klemme, 3-polig			ISA05037
Größe 00, beidseitig Einpressmütern M8, 3-polig			ISA05039
Phasentrennwand für Gr. 00 lang			IS505047

■ NH-Unterteil Grösse 1-2 (250A/400A) für Aufbaumontage Serie ARROW II

■ Schrack-Info

- NH-Sicherungsunterteile für Montageplattenaufbau (Aufbaumontage)
- für NH-Sicherungseinsätzen Größe 1 oder Größe 2 nach DIN VDE 0636-2 / IEC 60269-2 Festeinbautechnik

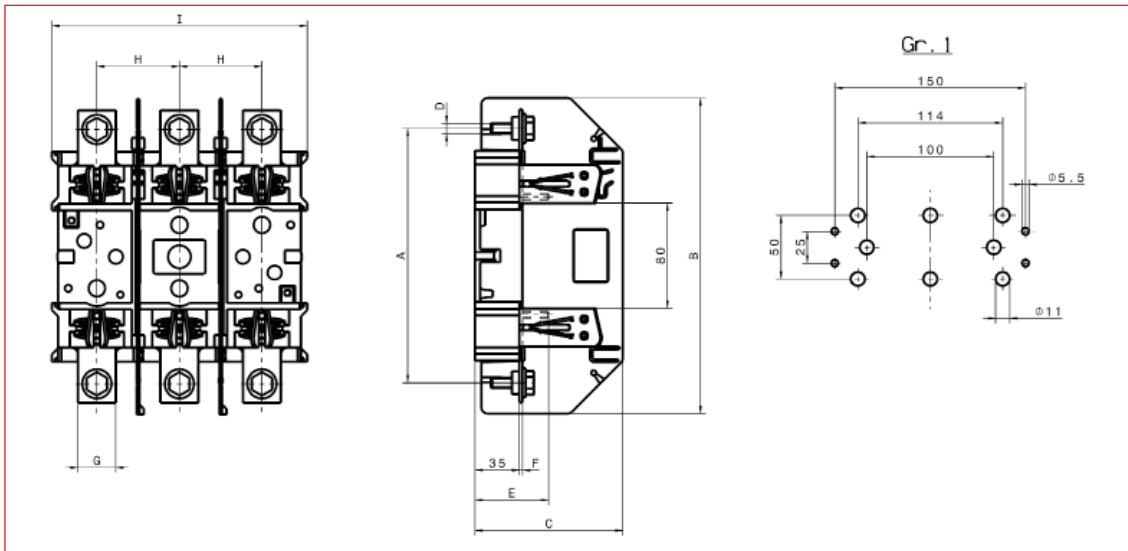
■ Technische Daten

Baugröße	NH1	NH2
Polzahl	3	3
Verwendbar mit Sicherungseinsätzen	NH1	NH2
Bemessungsbetriebsspannung	690V	690V
Bemessungsbetriebsstrom	250A	400A
Konv. therm. Strom frei in Luft m. Sicherungen	250A	400A
Konv. therm. Strom frei in Luft m. Trennmesser	325A	520A
Bemessungsfrequenz	40 - 60Hz	40 - 60Hz
Max. zul. Leistungsabgabe pro Sicherungseinsatz	32W	45W
Umgebungstemperatur	-25 bis +55°C	-25 bis +55°C
	>35°C Reduzierung des Bemessungsstromes notwendig	>35°C Reduzierung des Bemessungsstromes notwendig
Bemessungsbetriebsart	Dauerbetrieb	Dauerbetrieb
Einbaulage	Senkrecht / waagrecht	Senkrecht / waagrecht
Höhenlage	2000m	2000m
Verschmutzungsgrad	3	3
Überspannungskategorie	III	III
Schutzart	IP00	IP00
Kabelanschluss	Flachanschluss M10	Flachanschluss M10
Berührungsschutz	Nein	Nein

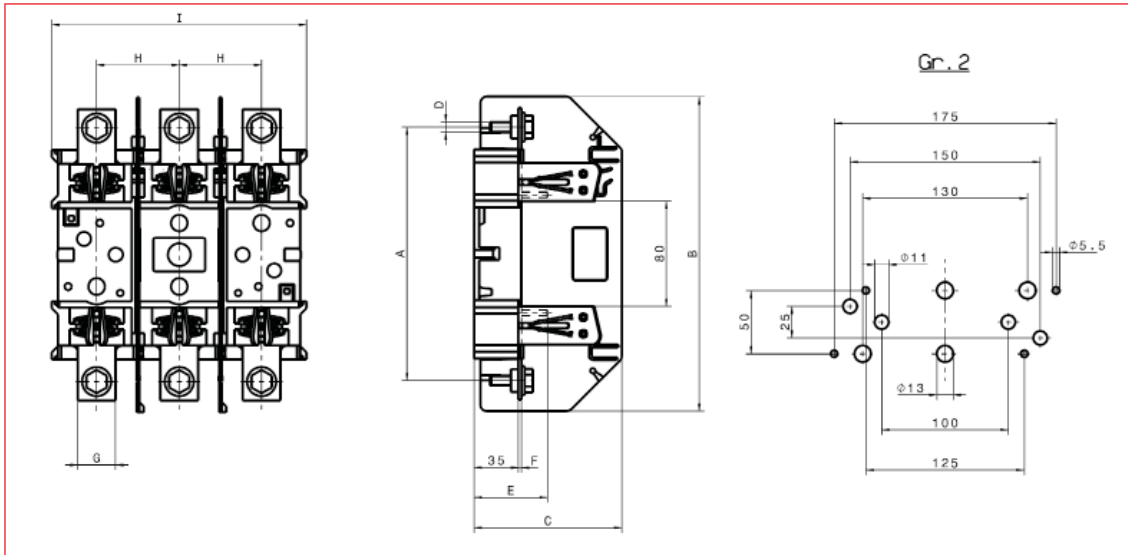
NH-Sicherungsmaterial Serie ARROW

NH-Unterteil Grösse 1-2 (250A/400A) für Aufbaumontage Serie ARROW II

ISA05060 Maßskizze



ISA05061 Maßskizze



ISA05060

Typ	A	B	C	D	E	F	G	H	I
NH1	175	200	104	M10	58	2,5	25	58	180

ISA05061

Typ	A	B	C	D	E	F	G	H	I
NH2	200	230	117	M10	63	2,5	30	66	204

BEZEICHNUNG	VERFÜGBAR	STORE	BEST. NR.
3-polig Größe 1, 2xM10, 250A			ISA05060
3-polig Größe 2, 2xM10, 400A			ISA05061

■ NH-Neutralleiter-Stützen Grösse 00 für Aufbaumontage Serie ARROW II / ARROW



IS505007

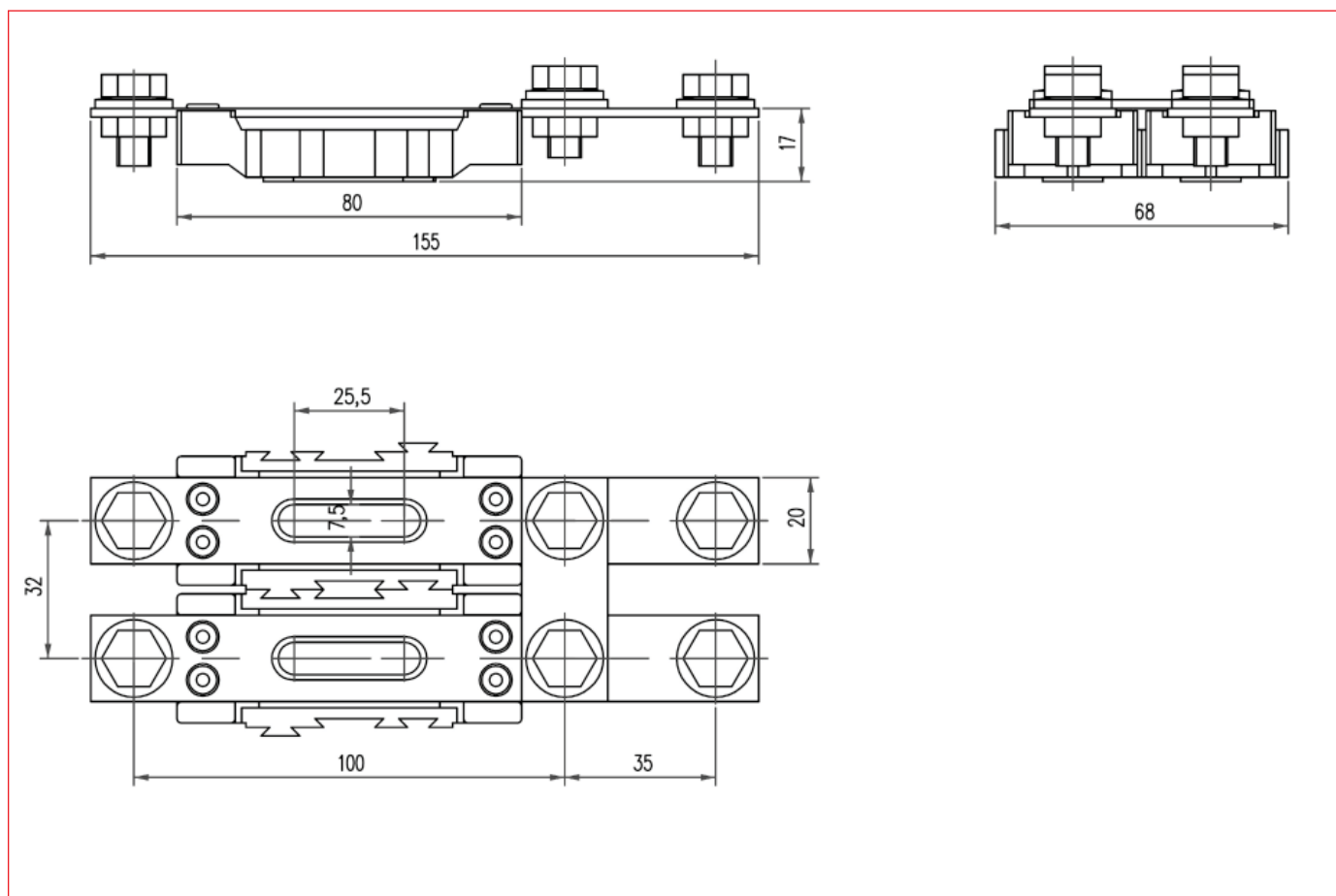


ISA05043

■ Schrack-Info

Neutralleiterstützen passend zu den NH-Unterteilen (Aufbaumontage).

■ IS505007 Maßskizze



BEZEICHNUNG	VERFÜGBAR	STORE	BEST. NR.
Nullleiter-Stützen, Größe 00, Bride/Bride, 1-polig			ISA05005
Nullleiter-Stützen, Größe 00, V-Klemme/Bride, 1-polig			ISA05006
Nullleiter-Stütze 1-polig, Größe 00, 2 x M8			ISA05043
Gr. 00 M8/Bride			IS505004
Gr. 00; 2-polig, 4xM8 mit lösbarer PEN-Verbindung			IS505007
Gr. 00 V-Klemme/Bride			IS505006
Gr. 00; 2-polig, 6xM8 mit lösbarer PEN-Verbindung			IS505008

Zubehör für Sicherungsunterteile



IS505200



IS505201

Schrack-Info

Zubehör passend zu den NH-Unterteilen

BEZEICHNUNG	VERFÜGBAR	STORE	BEST. NR.
Phasentrennwand für Größe 00 lang			ISA05047
Trennwand, NH-Unterteil, Größe 00, kurz			ISA05088
Phasentrennwand Größe 1			ISA05058
Abdeckhaube für NH-Unterteile Gr. 00			ISA05090
Abdeckhaube für NH-Unterteile Gr. 1			ISA05091
Abdeckhaube für NH-Unterteile Gr. 2			ISA05092
Direktanschlussschleife für V-förmige Anschlussfahnen VK160, 35-70mm ²			IS505040
Anschlussfahne 2 x M 8 - 1 x V-Klemme 2 x 35-70 mm ²			IS505099
V-Doppelklemme			IS505018
V-Doppelklemme 2 x 50-185mm ²			IS505219
V-Brücke VB 2x50/2			IS505102
V-Brücke VB 1x50/3			IS505104
Anschlußblende M8 - 1 x V-Klemme, VK160			IS505098
Direktanschlussschleife für V-förmige Anschlussfahnen VK 400, Anschlussquerschnitt 35-185mm ²			IS505200
Isolierkappe für V-Klemme VK400			ISA05193
Anschlußblende für VK 400 für M12			IS505201
Sammelschiene 1 m/20 x 3 mm gelocht 8,5 Ø, Lochabstand 32 mm (CU-Gewicht 540 g)			IS505100
NH-Aufsteckgriff			ISA05211
Isolierkappe für V-Klemme VK160 (IS505040)			IS505028
Trennwand NHU-00 kurz			IS505088

■ NH-Reiter-Lasttrenner Grösse 000 (100A) ARROW BLOC für 60mm Sammelschienensystem Serie ARROW II



ISA05019

■ Schrack-Info

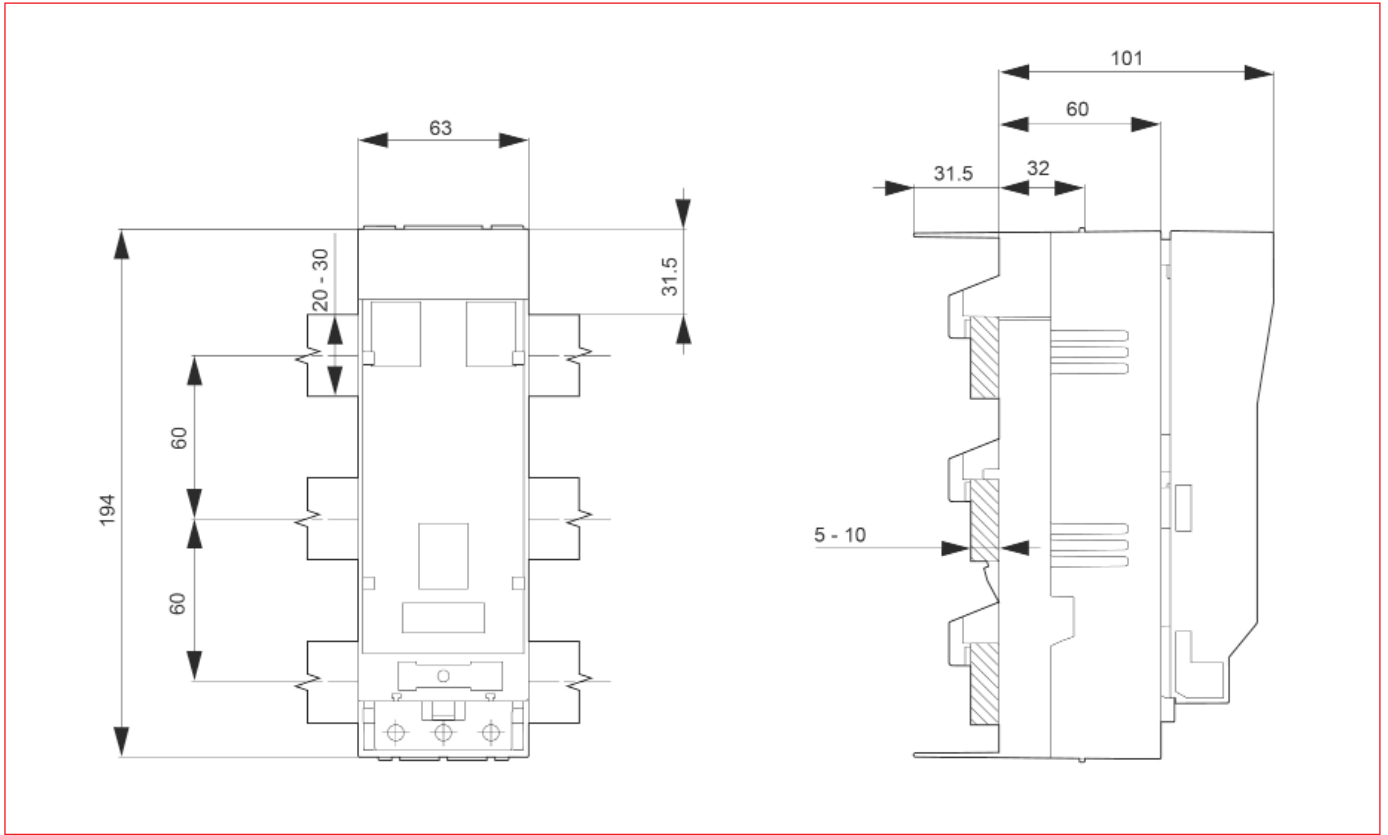
- Kompaktbauweise, 63mm Baubreite
- Schraubenlose Aufrast-Kontaktierung
- für Sammelschienen mit 12-30mm Höhe und 5mm oder 10mm Dicke

Baugröße	NH000
Polzahl	3
Verwendbar mit Sicherungseinsätzen	NH000
Norm	IEC/EN 60 947-3
Montageart	Sammelschienenmontage
Sammelschienenabstand	60mm
Schaltbarkeit	3polig schaltbar
Bemessungsbetriebsspannung	500V
Bemessungsbetriebsstrom	125A
Konv. therm. Strom frei in Luft m. Sicherungen	125A
Konv. therm. Strom frei in Luft m. Trennmesser	160A
Bemessungsstoßspannung	8kV
Bemessungsisolationsspannung	500V
Bemessungsfrequenz	40 - 60Hz
Gesamtverlustleistung bei lth (ohne Sicherung)	18W
Gebrauchskategorie	AC-22B (500V/125A)
	DC-22B (220V/100A)
Bedingter Bemessungskurzschlussstrom	50kA (AC 500V)
Max. zul. Leistungsabgabe pro Sicherungseinsatz	8W
Umgebungstemperatur	-25 bis +55°C
	>35°C Reduzierung des Bemessungsstromes notwendig
Betätigungsart	Abhängige Handbetätigung
Einbaulage	Senkrecht
Höhenlage	2000m
Verschmutzungsgrad	3
Überspannungskategorie	III
Elektrische Lebensdauer (Schaltspiele)	200
Mechanische Lebensdauer (Schaltspiele)	1400
Schutzart	IP20
Kabelabgangsrichtung	unten
Klemme	Litflemme
Klemmbereich	1,5 - 50mm ² Cu
Abisolierung	max. 20mm
Anzugsdrehmoment	2,6Nm

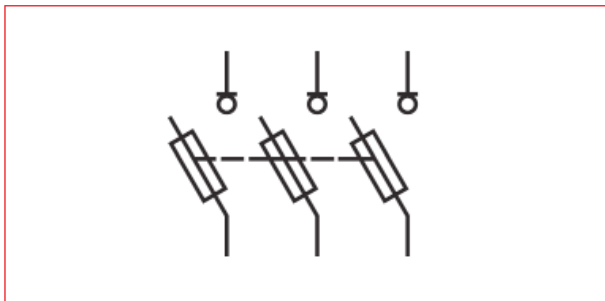
NH-Sicherungsmaterial Serie ARROW

■ NH-Reiter-Lasttrenner Grösse 000 (100A) ARROW BLOC für 60mm Sammelschienensystem Serie ARROW II

■ Maßskizze



■ ISA05019 Schaltbild



BEZEICHNUNG

Reiter-NH-Lasttrenner Gr.000 bis 100A für 60mm Sys.Abg.unten

VERFÜGBAR

STORE

BEST. NR.



ISA05019

■ NH-Reiter-Lasttrenner Grösse 000 (100A) für 60mm Sammelschienensystem 53mm Breit



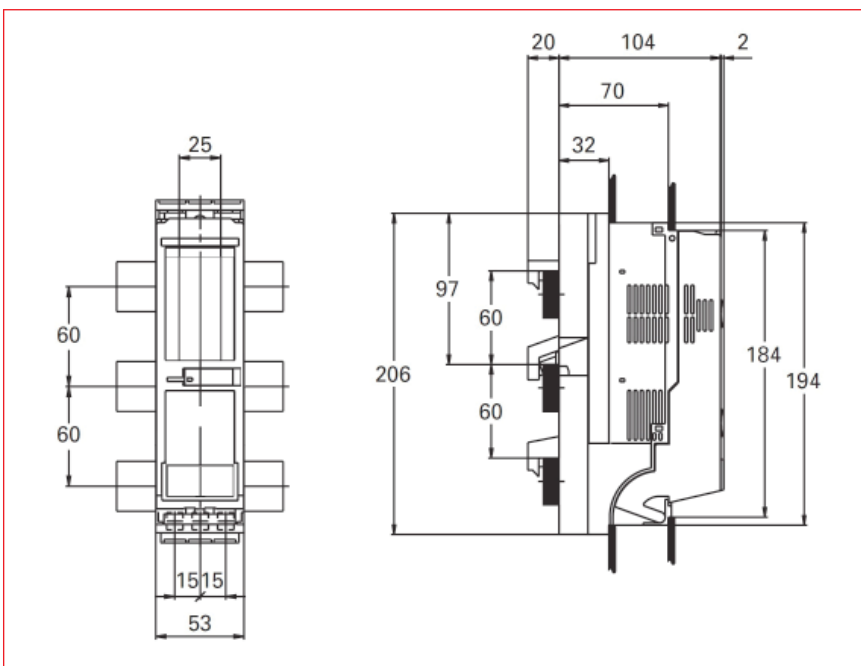
IS505019-B

■ Schrack-Info

- Gerätebreite 54 mm
- Berührungsschutz IP 3x
- Deckverriegelung kombiniert mit Plombierung
- Anschluss Rahmenklemme bis 2,5-50mm²

Baugröße	000
Anzahl der Pole/Phasen	3
Konventioneller thermischer Strom in freier Luft mit NH-Sicherungs-Einsätzen I_{th}	100A
Sammelschienensystem	60mm
Schienehöhe	20-30mm
Schienestärke	5 oder 10mm
Norm	EN 60947-3
Gebrauchskategorie / Bemessungsbetriebsspannung U_n / Bemessungsbetriebsstrom I_n	AC 22 B / $U_n = 690V / I_n = 100A$ DC 21 B / $U_n = 440V / I_n = 100A$
Bemessungsbetriebsspannung U_n	690V
Bemessungsisolationsspannung U_i	750V
Bemessungsstoßspannungsfestigkeit U_{imp}	8kV
Bemessungsfrequenz	50-60Hz
Max. zulässige Bemessungsleistungsabgabe der NH-Sicherungseinsätze P_n	12W
Schutzart	IP20
Verschmutzungsgrad	3
Bemessungsbetriebsart	Dauerbetrieb
Bedingter Bemessungskurzschlußstrom bei Schutz durch Sicherungen:	AC 50kA (690V/500V) DC 25kA (220V/440V)
Elektrische Lebensdauer (Schaltspiele)	300
Mechanische Lebensdauer (Schaltspiele)	1700
Überspannungskategorie	III
Standardanschluss	Litflekme
Klemmenquerschnitt	1,5-50mm ²

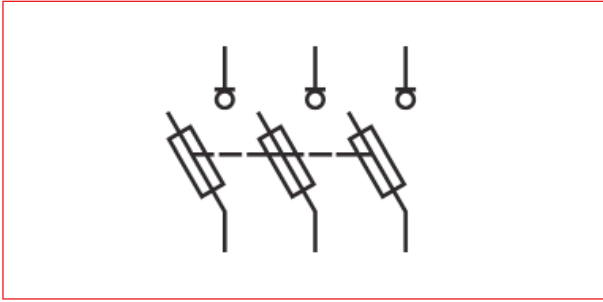
■ Maßskizze



NH-Sicherungsmaterial Serie ARROW

■ NH-Reiter-Lasttrenner Grösse 000 (100A) für 60mm Sammelschienensystem 53mm Breit

■ IS505019 Schaltbild



BEZEICHNUNG	VERFÜGBAR	STORE	BEST. NR.
Reiter NH Gr. 000 bis 100 A für 60 mm-System, Abgang unten			IS505019-B

■ NH-Reiter-Lasttrenner Grösse 00 (160A) ARROW BLOC für 60mm Sammelschienensystem Serie ARROW II



ISA05223

Baugröße	NH00
Polzahl	3
Verwendbar mit Sicherungseinsätzen	NH000 und NH00
Montageart	Sammelschienenmontage
Sammelschienenabstand	40, 50 und 60mm
Sammelschienenstärke	5 und 10mm
Schaltbarkeit	3polig schaltbar
Bemessungsbetriebsspannung	690V
Bemessungsbetriebsstrom	160A
Konv. therm. Strom frei in Luft m. Sicherungen	160A
Konv. therm. Strom frei in Luft m. Trennmesser	210A
Bemessungsstoßspannung	8kV
Bemessungsisolationsspannung	800V
Bemessungsfrequenz	40 - 60Hz
Gebrauchskategorie	AC-22B (500V/160A) AC-22B (690V/100A) DC-21B (440V/100A) DC-22B (220V/160A)
Bedingter Bemessungskurzschlussstrom	50kA (AC 500V)
Max. zul. Leistungsabgabe pro Sicherungseinsatz	12W
Umgebungstemperatur	-25 bis +55 °C >35 °C Reduzierung des Bemessungsstromes notwendig
Betätigungsart	Abhängige Handbetätigung
Einbaulage	Senkrecht / waagrecht
Höhenlage	2000m
Verschmutzungsgrad	3
Überspannungskategorie	III
Elektrische Lebensdauer (Schaltspiele)	200
Mechanische Lebensdauer (Schaltspiele)	1400
Schutzart	IP20
Kabelabgangsrichtung	variabel
Kabelanschluss	Flachanschluss M8

BEZEICHNUNG	VERFÜGBAR	STORE	BEST. NR.
NH-Reitertrenner, ARROW-BLOC, Größe 00, 160A, M8, Fenstersperre			ISA05223F

■ NH-Reiter-Lasttrenner Grösse 00 (160A) für 60mm Sammelschienensystem Serie ARROW BLUE



ISA05223-A

■ Schrack-Info

- Kabelabgangsrichtung von oben nach unten ist einfach und schnell drehbar
- 1-Punkt-Schnellbefestigung
- Integrierter Übergreifschutz seitlich und oben
- Berührungsloser Sicherheitsauswurf
- Einschwenkvorrichtung plombierbar und abschließbar
- Parkstellung für Einschwenkvorrichtung
- Patentierte Spannungsprüföffnungen: werkzeuggebundenes Öffnen - werkzeugloses Schließen

Für NH-Sicherungen nach DIN VDE 0636-2	Größe 000/00
Norm	EN 60947-3 / VDE 0660-107
Bemessungsbetriebsspannung U_n	690V-AC 440V-DC
Bemessungsbetriebsstrom ¹⁾ I_n	160 A
Bemessungsfrequenz f	40 - 60 Hz
Bemessungsisolationsspannung U_i	800V-AC
Gesamtverlustleistung bei I_n (ohne Sicherungen) P_v	14W
Bemessungsstoßspannung U_{imp}	8kV
Gebrauchskategorie ²⁾	AC-23B (400V/160A) ^{2b)} AC-22B (500V/160A) ^{2b)} AC-21B (690V/160A) ^{2b)} DC-22B (250V/160A) ^{2b)} DC-21B (440V/160A) ^{2c)}
Bedingter Bemessungskurzschlussstrom ^{2) 3)}	120 kA (500V) ^{2b)} 100 (690V) ^{2b)}
Bemessungskurzzeitstromfestigkeit I_{cw}	7 kA (1s)
Max. zul. Verlustleistung pro Sicherungseinsatz P_a	12 W
Schutzart	Frontseitig, Gerät eingebaut, Betriebszustand IP20 Mit Klemmen- und Seitenabdeckung IP20XC Schaltdeckel geöffnet IP10
Umgebungstemperatur ⁴⁾ T_{amb}	-25 bis +55 °C
Bemessungsbetriebsart	Dauerbetrieb
Betätigung	abhängige Handbetätigung
Einbaulage	senkrecht / waagrecht
Höhenlage	bis zu 2000 m
Verschmutzungsgrad	3
Überspannungskategorie	III
Kabelanschluss Flachanschluss	Bolzendurchmesser M8 Anzugsdrehmoment M_a 12-15 Nm
Kabelanschluss Schellenklemme	Klemmquerschnitt Rundleiter 1,5 - 70 mm ² Cu Kupferschiene 6 x 9 x 0,8 Anzugsdrehmoment M_a 2,6 Nm

¹⁾ Bei Einbau von mehreren Geräten in Niederspannungs-Schaltgerätekombinationen sind Bemessungsbelastungsfaktoren nach EN 61439-1 zu beachten

²⁾ Es ist ein Mindestabstand zu geerdeten, leitfähigen Teilen einzuhalten:

^{2b)} Seitlich: 20mm / Oben: 50mm

^{2c)} Seitlich: 50mm / Oben: 100mm

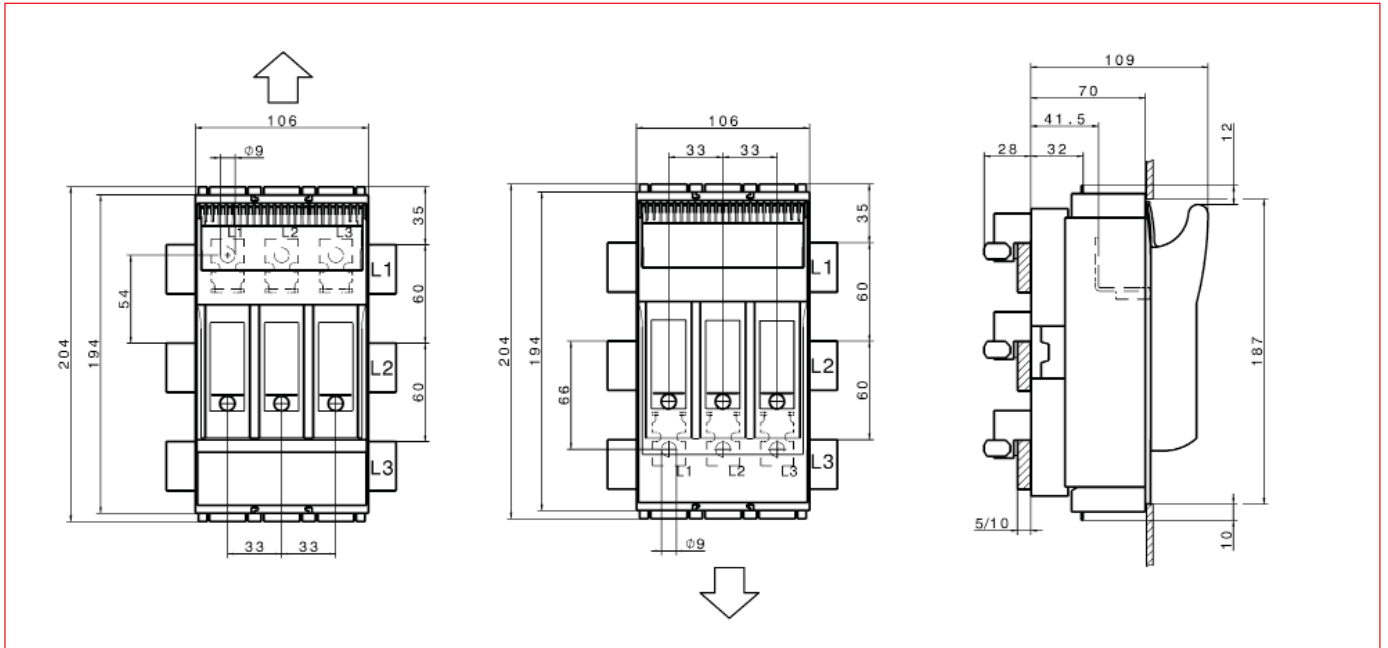
³⁾ Typgeprüft mit NH-Sicherungseinsätzen Betriebsklasse gG.

⁴⁾ 35°C Normaltemperatur, bei 55°C mit reduziertem Betriebsstrom.

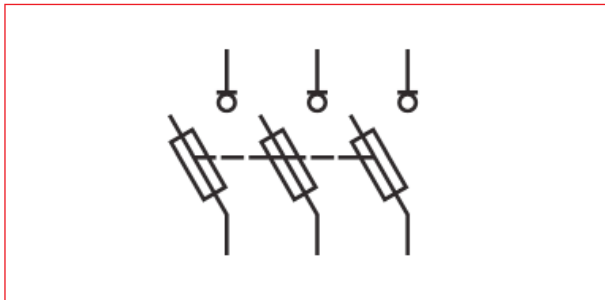
NH-Sicherungsmaterial Serie ARROW

■ NH-Reiter-Lasttrenner Grösse 00 (160A) für 60mm Sammelschienensystem Serie ARROW BLUE

■ Maßskizze



■ ISA05223-A Schaltbild



BEZEICHNUNG	VERFÜGBAR	STORE	BEST. NR.
Gr. 00, 3-polig, 160A, M8			ISA05223-A
Einfachselle für Größe 00			ISA05300
Prismenklemme 1,5-70mm ² für Gr. 00			ISA05335


■ NH-Reiter-Lasttrenner Grösse 1 (250A) ARROW BLOC für 60mm Sammelschienensystem Serie ARROW II



ISA05290

■ Technische Daten

Baugröße	NH1	NH2
Polzahl	3	3
Montageart	Sammelschienenmontage	Sammelschienenmontage
Sammelschienenabstand	60 mm	60 mm
Schaltbarkeit	3-polig schaltbar	3-polig schaltbar
Bemessungsbetriebsspannung	690 V	690 V
Bemessungsbetriebsstrom	250 A	400 A
Gebrauchskategorie	AC-22B (500 V / 250 A) AC-22B (690 V / 200 A) DC-21B (440 V / 200 A) DC-22B (220 V / 250 A)	AC-22B (500 V / 400 A) AC-22B (690 V / 315 A) DC-21B (440 V / 315 A) DC-22B (220 V / 400 A)
Bedingter Bemessungskurzschlussstrom	50 kA (AC 500 V)	80 kA (AC 500 V)
Max. zul. Leistungsabgabe pro Sicherungseinsatz	23 W	34 W
Umgebungstemperatur	-25 bis + 55 °C	
	>35 °C Reduzierung des Bemessungsstromes notwendig	
Betätigungsart	Abhängige Handbetätigung	
Einbaulage	Senkrecht/waagrecht	
Höhenlage	2000 m	
Verschmutzungsgrad	3	
Überspannungskategorie	III	
Schutzart	IP20	
Kabelabgangsrichtung	unten oder oben wahlweise	
Kabelanschluss	Flachanschluss M10	Flachanschluss M10
Kabelschuh M8 (DIN 46 235)	1 x 25-150 mm ² <IB:/sup>	1 x 25-240 mm ² <IB:/sup>
Flachschiene	30 x 10	30 x 10
Drehmoment	30-35 Nm	30-35 Nm

BEZEICHNUNG	VERFÜGBAR	STORE	BEST. NR.
Gr.1, 3-polig, 250A, M10, Abgang unten			ISA05290
Gr.1, 3-polig, 250A, M10, Abgang oben			ISA05291



■ NH-Reiter-Lasttrenner Grösse 1 (250A) für 60mm Sammelschienensystem Serie ARROW BLUE



ISA05290-A

■ Schrack-Info

- Kabelabgangsrichtung von oben nach unten ist einfach und schnell drehbar
- 1-Punkt-Schnellbefestigung
- Integrierter Übergreifschutz seitlich und oben
- Berührungsloser Sicherungsauswurf
- Einschwenkvorrichtung plombierbar und abschließbar
- Parkstellung für Einschwenkvorrichtung
- Patentierte Spannungsprüföffnungen: werkzeuggebundenes Öffnen - werkzeugloses Schließen

Norm	IEC/DIN/EN 60947-3 / VDE 0660-107
Für NH-Sicherungen nach DIN VDE 0636-2	Größe 1
Bemessungsbetriebsspannung U_n	690VAC / 440V-DC
Bemessungsbetriebsstrom ¹⁾ I_n	250A
Konv. therm. Strom frei in Luft mit Sicherungen ¹⁾ I_{th}	250A
Bemessungsfrequenz f	40 - 60Hz
Bemessungsisolationsspannung U_i	800V - AC
Gesamtverlustleistung bei I_{th} (ohne Sicherungen) P_v	22W
Bemessungsstoßspannung U_{imp}	8kV
Gebrauchskategorie ²⁾	AC-23B (400V/250A) ^{2b)}
	AC-22B (500V/250A) ^{2b)}
	AC-21B (690V/250A) ^{2b)}
Bedingter Bemessungskurzschlussstrom ²⁾ ³⁾	120 kA (500V) ^{2b)}
	100 (690V) ^{2b)}
Bemessungskurzzeitstromfestigkeit I_{cw}	10 kA (1s)
Max. zul. Verlustleistung pro Sicherungseinsatz P_a	23 W
Schutzart, Frontseitig, Gerät eingebaut	Betriebszustand IP20
	Mit Klemmen- und Seitenabdeckung IP20XC
	Schaldeckel geöffnet IP10
Umgebungstemperatur ⁴⁾ T_{amb}	-25 bis +55 °C
Bemessungsbetriebsart	Dauerbetrieb
Betätigung	abhängige Handbetätigung
Einbaulage	senkrecht / waagrecht
Höhenlage	bis zu 2000 m
Verschmutzungsgrad	3
Überspannungskategorie	III
Kabelanschluss	Flachanschluss, Bolzendurchmesser M10
	Anzugsdrehmoment 30-35Nm

¹⁾ Bei Einbau von mehreren Geräten in Niederspannungs-Schaltgerätekombinationen sind Bemessungsbelastungsfaktoren nach EN 61439-1 zu beachten

²⁾ ..Es ist ein Mindestabstand zu geerdeten, leitfähigen Teilen einzuhalten:

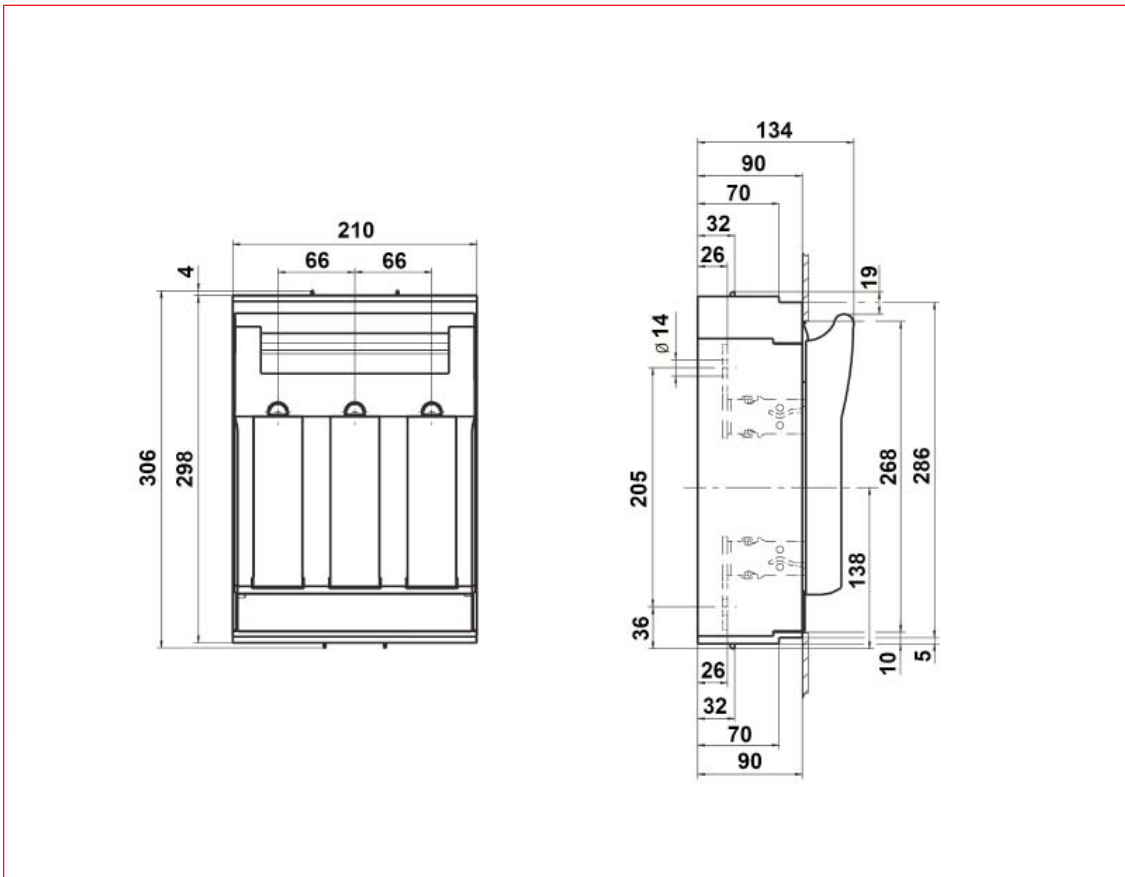
^{2b)} Seitlich: 20mm / Oben: 50mm

³⁾ Typgeprüft mit NH-Sicherungseinsätzen Betriebsklasse gG.

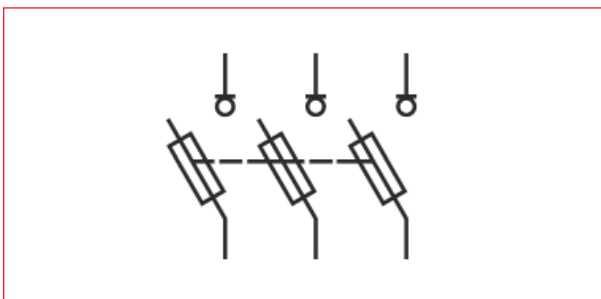
⁴⁾ 35°C Normaltemperatur, bei 55°C mit reduziertem Betriebsstrom.


NH-Reiter-Lasttrenner Grösse 1 (250A) für 60mm Sammelschienensystem Serie ARROW BLUE

Maßskizze



ISA05290-A Schaltbild



BEZEICHNUNG	VERFÜGBAR	STORE	BEST. NR.
Größe 1, 3-polig, 250A, M10, Abgang oben/unten frei wählbar			ISA05290-A

NH-Sicherungsmaterial Serie ARROW

NH-Reiter-Lasttrenner Grösse 2 (400A) ARROW BLOC für 60mm Sammelschienensystem Serie ARROW II



ISA05251

Technische Daten

Baugröße	NH1	NH2
Polzahl	3	3
Montageart	Sammelschienenmontage	Sammelschienenmontage
Sammelschienenabstand	60 mm	60 mm
Schaltbarkeit	3-polig schaltbar	3-polig schaltbar
Bemessungsbetriebsspannung	690 V	690 V
Bemessungsbetriebsstrom	250 A	400 A
Gebrauchskategorie	AC-22B (500 V / 250 A) AC-22B (690 V / 200 A) DC-21B (440 V / 200 A) DC-22B (220 V / 250 A)	AC-22B (500 V / 400 A) AC-22B (690 V / 315 A) DC-21B (440 V / 315 A) DC-22B (220 V / 400 A)
Bedingter Bemessungskurzschlussstrom	50 kA (AC 500 V)	80 kA (AC 500 V)
Max. zul. Leistungsabgabe pro Sicherungseinsatz	23 W	34 W
Umgebungstemperatur	-25 bis + 55 °C	
	>35 °C Reduzierung des Bemessungsstromes notwendig	
Betätigungsart	Abhängige Handbetätigung	
Einbaulage	Senkrecht/waagrecht	
Höhenlage	2000 m	
Verschmutzungsgrad	3	
Überspannungskategorie	III	
Schutzart	IP20	
Kabelabgangsrichtung	unten oder oben wahlweise	
Kabelanschluss	Flachanschluss M10	Flachanschluss M10
Kabelschuh M8 (DIN 46 235)	1 x 25-150 mm ² <IB:/sup>	1 x 25-240 mm ² <IB:/sup>
Flachschiene	30 x 10	30 x 10
Drehmoment	30-35 Nm	30-35 Nm

BEZEICHNUNG	VERFÜGBAR	STORE	BEST. NR.
Gr.2, 3-polig, 400A, M10, Abgang unten			ISA05251

■ NH-Reiter-Lasttrenner Grösse 2 (400A) für 60mm Sammelschienensystem Serie ARROW BLUE



ISA05251-A

■ Schrack-Info

- Kabelabgangsrichtung von oben nach unten ist einfach und schnell drehbar
- 1-Punkt-Schnellbefestigung
- Integrierter Übergreifschutz seitlich und oben
- Berührungsloser Sicherheitsauswurf
- Einschwenkvorrichtung plombierbar und abschließbar
- Parkstellung für Einschwenkvorrichtung
- Patentierte Spannungsprüföffnungen: werkzeuggebundenes Öffnen - werkzeugloses Schließen

Norm	DIN/EN 60947-3 / VDE 0660-107
Für NH-Sicherungen nach DIN VDE 0636-2	Größe 2
Bemessungsbetriebsspannung U_n	690VAC / 440 V DC
Bemessungsstrom I_n	400A
Konv. therm. Strom frei in Luft mit Sicherungen I_{th}	400A
Bemessungsfrequenz f	40 - 60Hz
Bemessungsisolationsspannung U_i	800 V AC
Gesamtverlustleistung bei I_{th} (ohne Sicherungen) P_v	22W
Bemessungsstoßspannung U_{imp}	8 V
Gebrauchskategorie ²⁾	AC-23B (400V/400A) ^{2b)}
	AC-22B (500V/400A) ^{2b)}
	AC-21B (690V/400A) ^{2b)}
Bedingter Bemessungskurzschlussstrom ^{2) 3)}	120kA (500V) ^{2b)}
	100 (690V) ^{2b)}
Bemessungskurzzeitstromfestigkeit I_{ov}	10kA (1s)
Max. zul. Verlustleistung pro Sicherungseinsatz P_n	34W
Schutzart, Frontseitig, Gerät eingebaut	Betriebszustand IP20
	Mit Klemmen- und Seitenabdeckung IP20XC
	Schaldeckel geöffnet IP10
Umgebungstemperatur ⁴⁾ T_{amb}	-25 bis +55 °C
Bemessungsbetriebsart	Dauerbetrieb
Betätigung	abhängige Handbetätigung
Einbaulage	senkrecht / waagrecht
Höhenlage	bis zu 2000 m
Verschmutzungsgrad	3
Überspannungskategorie	III
Kabelanschluss	Flachanschluss, Bolzendurchmesser M10
	Anzugsdrehmoment 30-35Nm

¹⁾ Bei Einbau von mehreren Geräten in Niederspannungs-Schaltgerätekombinationen sind Bemessungsbelastungsfaktoren nach EN 61439-1 zu beachten

²⁾ Es ist ein Mindestabstand zu geerdeten, leitfähigen Teilen einzuhalten:

^{2b)} Seitlich: 20mm / Oben: 50mm

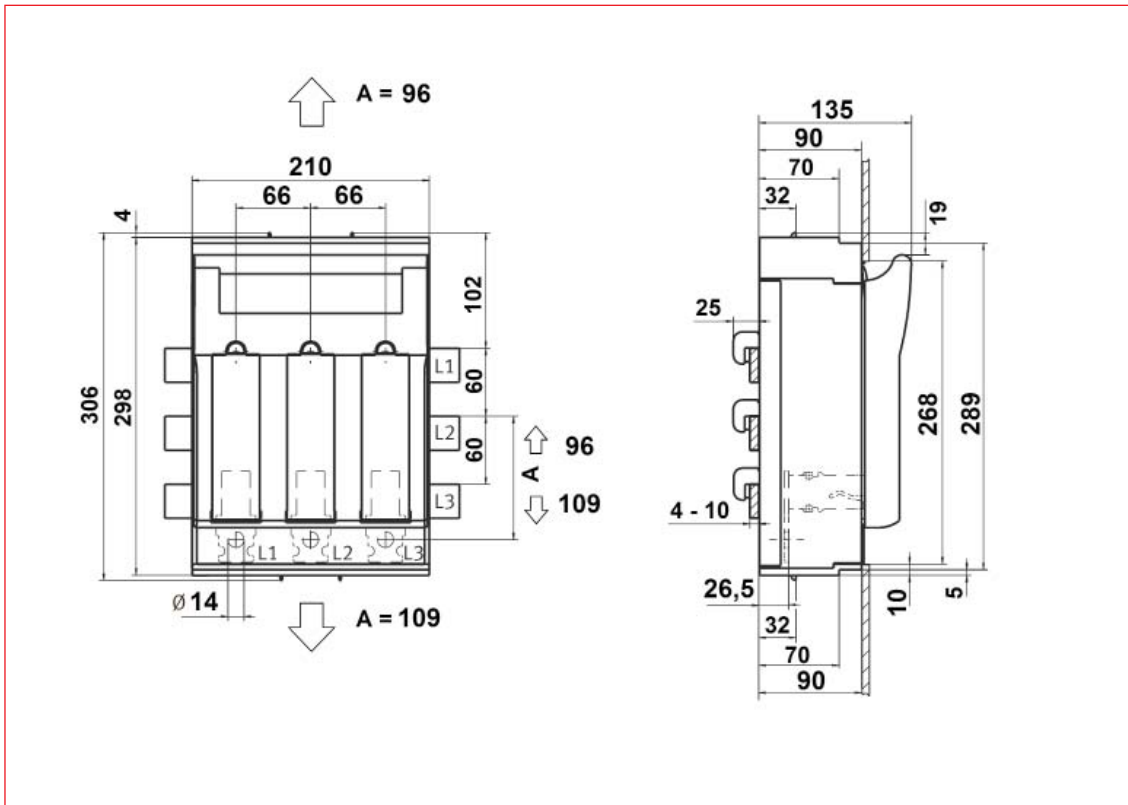
³⁾ Typgeprüft mit NH-Sicherungseinsätzen Betriebsklasse gG.

⁴⁾ 35 °C Normaltemperatur, bei 55 °C mit reduziertem Betriebsstrom.

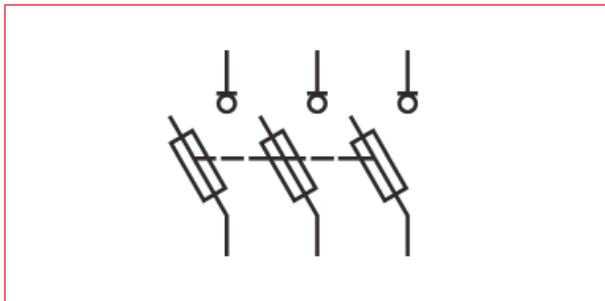
NH-Sicherungsmaterial Serie ARROW

■ NH-Reiter-Lasttrenner Grösse 2 (400A) für 60mm Sammelschienensystem Serie ARROW BLUE

■ Maßskizze

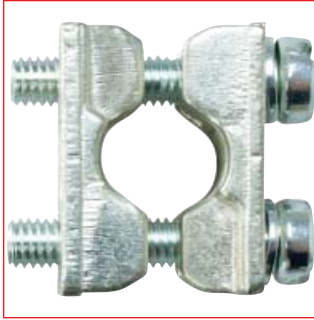


■ ISA05251-A Schaltbild



BEZEICHNUNG	VERFÜGBAR	STORE	BEST. NR.
Größe 2, 3-polig, 400A, M10, Abgang oben/unten frei wählbar			ISA05251-A

Zubehör für 60mm Sammelschienensystem Serie ARROW BLUE



ISA05335

BEZEICHNUNG	VERFÜGBAR	STORE	BEST. NR.
Einfachschelle für Größe 00			ISA05300
Schellenklemme ARROW BLUE Größe 1			ISA05740-A
Übergreifschutz für Sammelschienensystem 39 mm oder 34 mm für ARROW BLUE Gr. 00			ISA05709-A
Prismenklemme 1,5-70mm ² für Gr. 00			ISA05335
Übergreifschutz für Sammelschienensystem 32 mm für ARROW BLUE Größe 00			ISA05710-A
Prismenklemme ARROW BLUE Größe 1			ISA05742-A
Übergreifschutz für Sammelschienensystem mit Kabelausgangsvorbereitung 39 mm oder 34 mm für ARROW BLUE Größe 00			ISA05711-A
Rahmenklemme ARROW BLUE Größe 1			ISA05744-A
Schellenklemme ARROW BLUE Größe 2			ISA05741-A
Übergreifschutz für Sammelschienensystem mit Kabelausgangsvorbereitung 32 mm für ARROW BLUE Größe 00			ISA05712-A
Übergreifschutz für Sammelschienensystem 39 mm oder 34 mm für ARROW BLUE Größe 1			ISA05713-A
Prismenklemme ARROW BLUE Größe 2			ISA05743-A
Rahmenklemme ARROW BLUE Größe 2 und Größe 3			ISA05745-A
Übergreifschutz für Sammelschienensystem 32 mm für ARROW BLUE Größe 1			ISA05714-A
Übergreifschutz für Sammelschienensystem 39 mm oder 34 mm für ARROW BLUE Größe 2			ISA05715-A
Übergreifschutz für Sammelschienensystem 32 mm für ARROW BLUE Größe 2			ISA05716-A



■ NH-Reiter-Lasttrennleiste Grösse 00 (160A) ARROW LINE für 60mm Sammelschienensystem Serie ARROW II



ISA05260

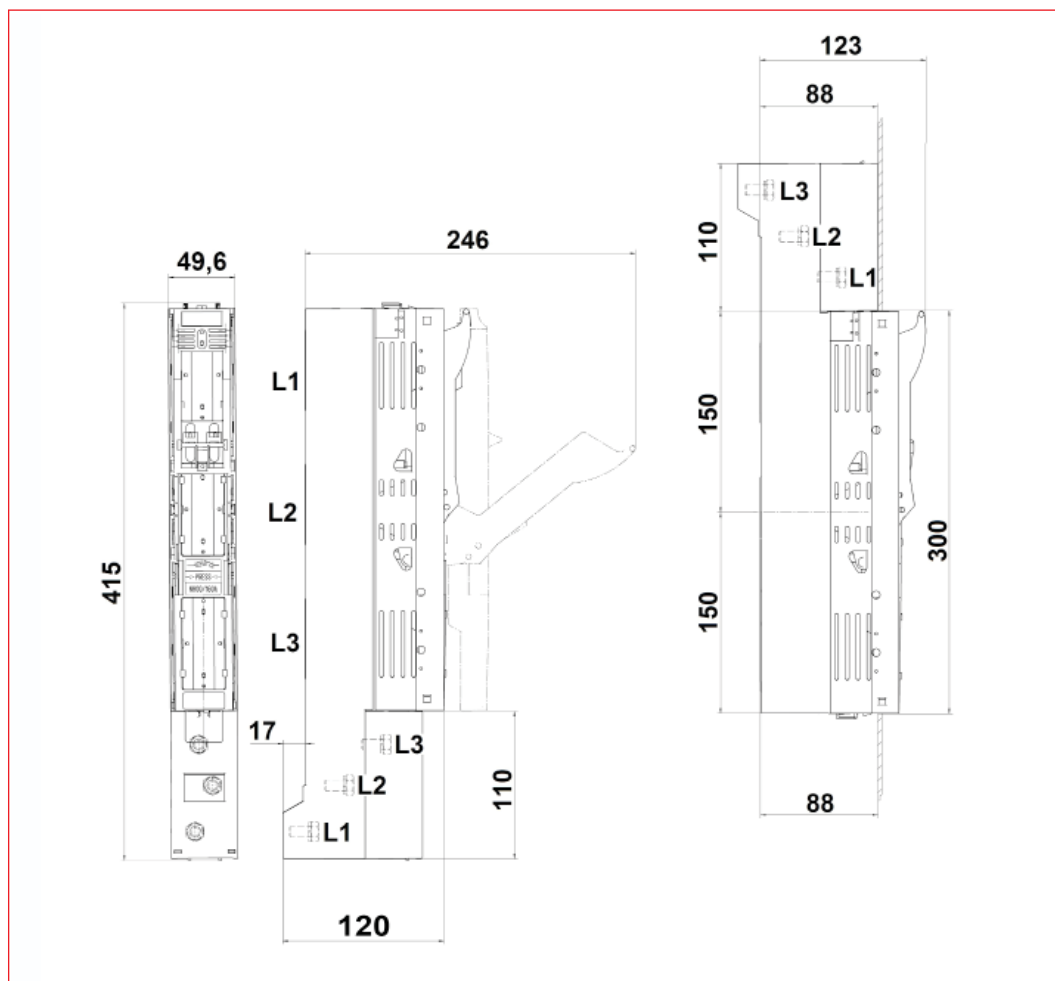
■ Schrack-Info

- NH-Sicherungslasttrennschalter in Leistenbauform mit Adapter für das 60mm Sammelschienensystem
- Mit Leiteranschlüssen unten, wahlweise nach oben
- Baubreite 50mm
- Alle Teile der NH-Trennerleiste aus halogenfreiem, selbstverlöschendem Material
- Schutzart IP30, von vorn, Gerät geschlossen, mit Klemmen- und Seitenabdeckung
- Leistungsschild im eingebauten Zustand lesbar
- Abschließbar in geschlossener Stellung mit bis zu 2 Bügelschlössern

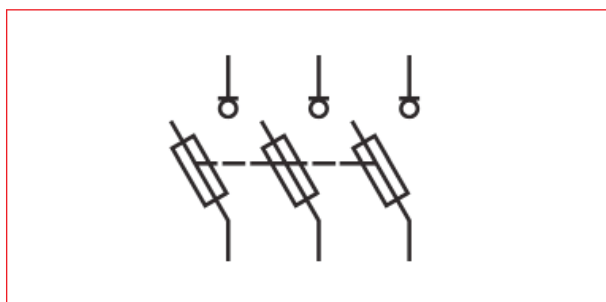
Baugröße	NH00
Norm	IEC/EN60947-3, VDE 0660 Teil 107
Sammelschienenabstand	60mm
Polzahl	3
Schaltbarkeit	3polig schaltbar
Verwendbar mit Sicherungseinsätzen	NH000 und NH00
Bemessungsbetriebsspannung	690V
Bemessungsbetriebsstrom	160A
Konv. therm. Strom frei in Luft m. Sicherungen	160A
Konv. therm. Strom frei in Luft m. Trennmesser	210A
Bemessungsstoßspannung	8kV
Bemessungsisolationsspannung	800V
Bemessungsfrequenz	50 - 60Hz
Gesamtverlustleistung bei Ith (ohne Sicherung)	18W
Gebrauchskategorie	AC-22B (100A/690V)
	AC-22B (160A/400V)
	AC-22B (160A/500V)
Bedingter Bemessungskurzschlussstrom	80kA (AC 500V)
Max. zul. Leistungsabgabe pro Sicherungseinsatz	12W
Umgebungstemperatur	-25 bis +55 °C
	>35°C Reduzierung des Bemessungsstromes notwendig
Betätigungsart	Abhängige Handbetätigung
Einbaulage	beliebig
Verschmutzungsgrad	3
Überspannungskategorie	III
Elektrische Lebensdauer (Schaltspiele)	200
Mechanische Lebensdauer (Schaltspiele)	1400
Schutzart	IP30
Kabelanschluss	Flachanschluss M8
Kabelschuh (DIN 46 235)	1 x 10-9,5mm ² (max. 2,5mm breit)
Anzugsdrehmoment	12-15 Nm

■ NH-Reiter-Lasttrennleiste Grösse 00 (160A) ARROW LINE für 60mm Sammelschienensystem Serie ARROW II

■ Maßskizze



■ ISA05260 Schaltbild



BEZEICHNUNG	VERFÜGBAR	STORE	BEST. NR.
Lasttrennleiste Serie ARROW-LINE Gr.00, 3-polig, 160A, für 60 mm Sammelschienensystem			ISA05260

■ NH-Reiter-Lasttrennleiste Grösse 00 (160A) ARROW LINE für 100/185mm Sammelschienensystem Serie ARROW II



ISA05261

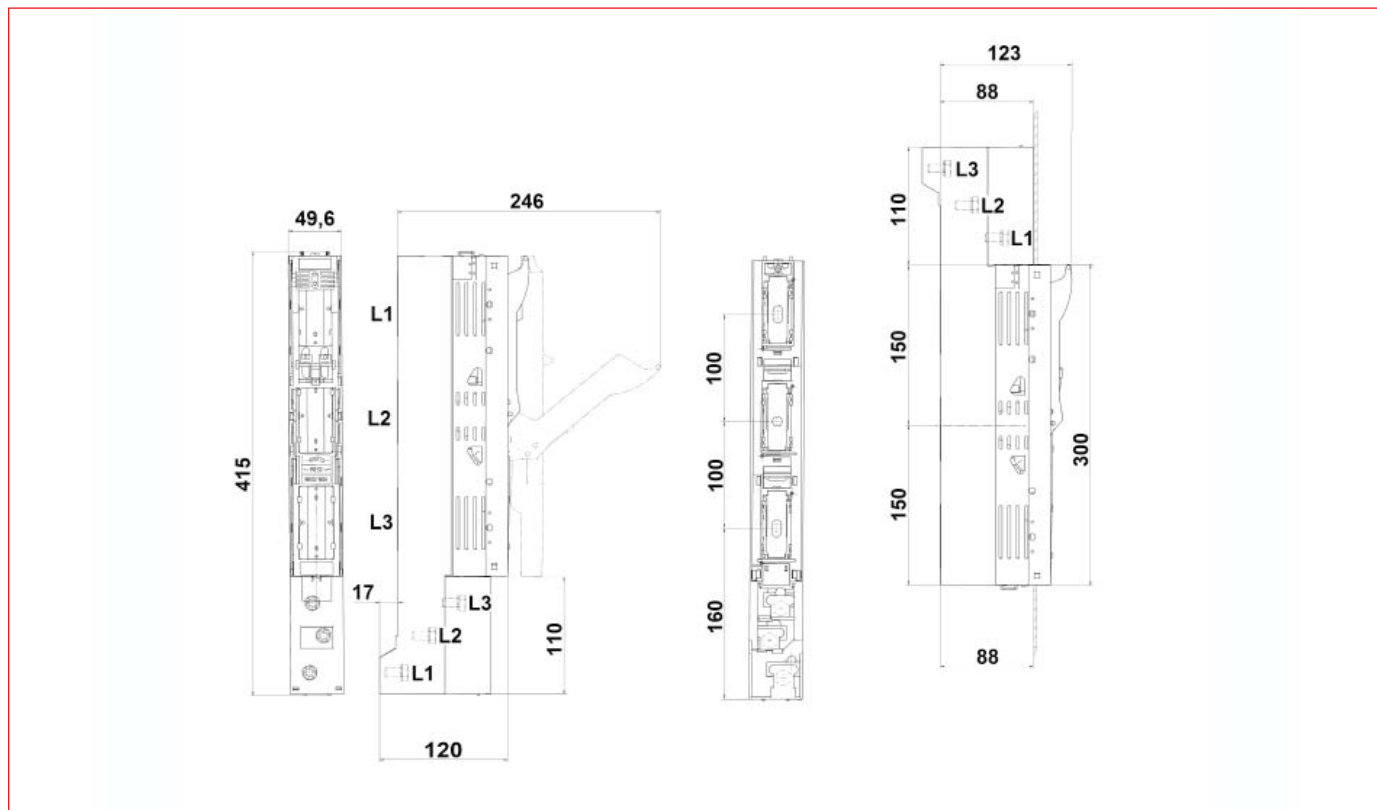
■ Schrack-Info

- NH-Sicherungslasttrennschalter in Leistenbauform für das 100mm Sammelschienensystem
- Leiteranschlüssen unten, wahlweise nach oben
- Baubreite 50mm
- Alle Teile der NH-Trennerleiste aus halogenfreiem, selbstverlöschendem Material
- Schutzart IP30, von vorn, Gerät geschlossen, mit Klemmen- und Seitenabdeckung
- Leistungsschild im eingebauten Zustand lesbar
- Abschließbar in geschlossener Stellung mit bis zu 2 Bügelschlössern

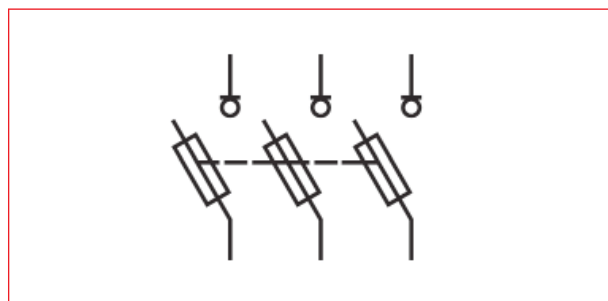
Baugröße	NH00
Norm	IEC/EN60947-3, VDE 0660 Teil 107
Sammelschienenabstand	100mm
Polzahl	3
Schaltbarkeit	3polig schaltbar
Verwendbar mit Sicherungseinsätzen	NH000 und NH00
Bemessungsbetriebsspannung	690V
Bemessungsbetriebsstrom	160A
Strommessung	Nein
Konv. therm. Strom frei in Luft m. Sicherungen	160A
Konv. therm. Strom frei in Luft m. Trennmessler	210A
Bemessungsstoßspannung	8kV
Bemessungsisolationsspannung	800V
Bemessungsfrequenz	50 - 60Hz
Gesamtverlustleistung bei Ith (ohne Sicherung)	18W
Gebrauchskategorie	AC-22B (100A/690V)
	AC-22B (160A/400V)
	AC-22B (160A/500V)
Bedingter Bemessungskurzschlussstrom	80kA (AC 500V)
Max. zul. Leistungsabgabe pro Sicherungseinsatz	12W
Umgebungstemperatur	-25 bis +55 °C
	>35°C Reduzierung des Bemessungsstromes notwendig
Betätigungsart	Abhängige Handbetätigung
Einbaulage	beliebig
Verschmutzungsgrad	3
Überspannungskategorie	III
Elektrische Lebensdauer (Schaltspiele)	200
Mechanische Lebensdauer (Schaltspiele)	1400
Schutzart	IP30
Kabelanschluss	Flachanschluss M8
Kabelschuh (DIN 46 235)	1 x 10-95mm ² (max. 25mm breit)
Anzugsdrehmoment	12-15 Nm

■ NH-Reiter-Lasttrennleiste Grösse 00 (160A) ARROW LINE für 100/185mm Sammelschienensystem Serie ARROW II

■ Maßskizze



■ ISA05261 Schaltbild



BEZEICHNUNG	VERFÜGBAR	STORE	BEST. NR.
Adapter für 2 Leisten NH00 100mm, Klemmbefestigung			ISA05323
Abdeckung für Doppel-Adapter			ISA05328
Lasttrennleiste Serie ARROW-LINE Gr.00, 3-polig, 160A, für 100 mm Sammelschienensystem mit Fenstersperre			ISA05261 F
Lasttrennleiste Serie ARROW-LINE Gr.00, 3-polig, 160A, für 100 mm Sammelschienensystem			ISA05261
Einfachadapter 100/185mm Gr.00			ISA05327
Doppeladapter 100/185mm Gr.00			ISA05326
Krallenklemme für ARROW-LINE NH-00			ISA05325
Einfachschelle für Größe 00			ISA05300
Prismenklemme 1,5-70mm² für Gr. 00			ISA05335

■ NH-Reiter-Lasttrennleiste Grösse 00 (160A) ARROW LINE für 185mm Sammelschienensystem Serie ARROW II



ISA05304

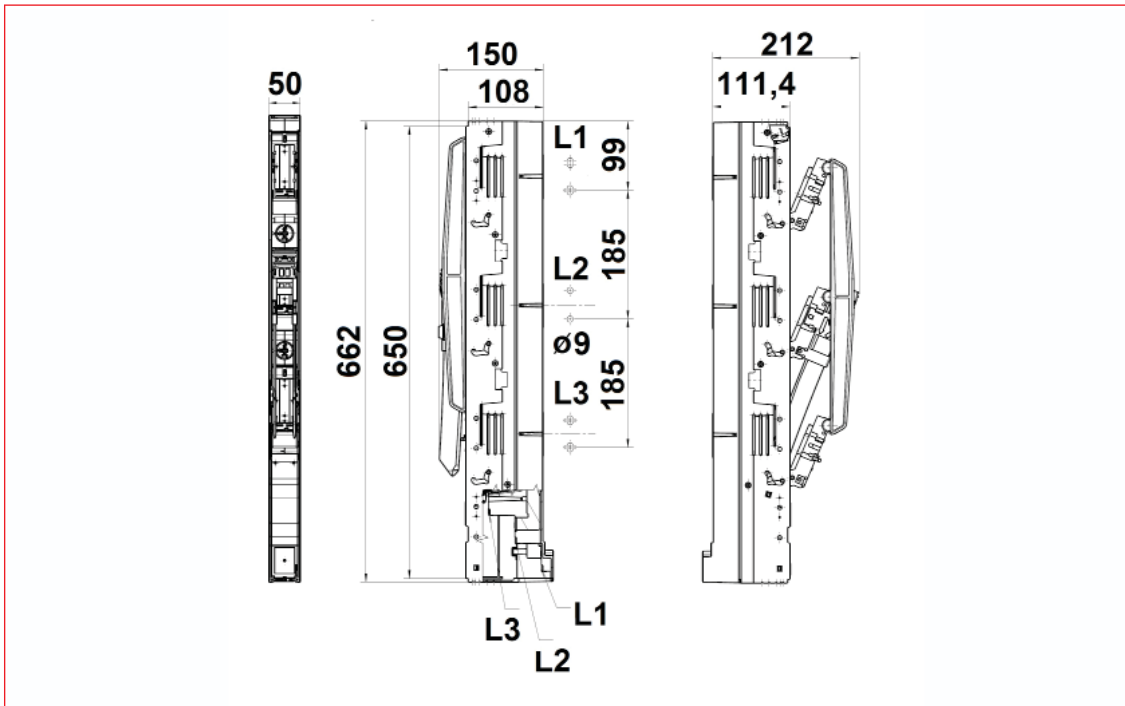
■ Schrack-Info

- NH-Sicherungslasttrennschalter in Leistenbauform direkt für das 185mm Sammelschienensystem
- Leiteranschlüssen unten, wahlweise nach oben
- Baubreite 50mm
- Alle Teile der LSL aus halogenfreiem, selbstverlöschendem Material
- Schutzart IP30, von vorn, Gerät geschlossen, mit Klemmen- und Seitenabdeckung
- Leistungsschild im eingebauten Zustand lesbar
- Abschließbar in geschlossener Stellung mit bis zu 2 Bügelschlössern

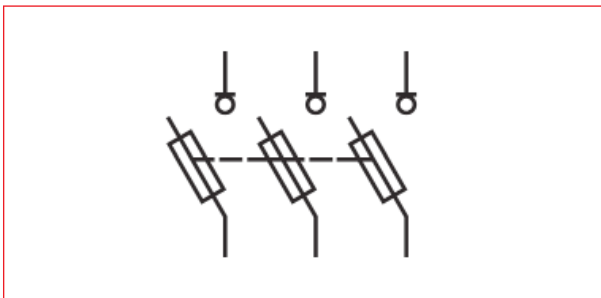
Baugröße	NH00
Norm	IEC/EN 60947-3, VDE 0660 Teil 107
Sammelschienenabstand	185mm
Polzahl	3
Schalbarkeit	3polig schaltbar
Verwendbar mit Sicherungseinsätzen	NH000 / NH 00
Bemessungsbetriebsspannung	690V
Bemessungsbetriebsstrom	160A
Strommessung	Nein
Konv. therm. Strom frei in Luft m. Sicherungen	160A
Bemessungsstoßspannung	8kV
Bemessungsisolationsspannung	800V
Bemessungsfrequenz	50 - 60Hz
Gesamtverlustleistung bei Ith (ohne Sicherung)	18W
Gebrauchskategorie	AC-22B (100A/690V) AC-22B (160A/400V) AC-22B (160A/500V)
Bedingter Bemessungskurzschlussstrom	120kA (AC 500V) 100kA (AC 690V)
Max. zul. Leistungsabgabe pro Sicherungseinsatz	12W
Umgebungstemperatur	-25 bis +55 °C
Umgebungstemperatur	>35 °C Reduzierung des Bemessungsstromes notwendig
Betätigungsart	Abhängige Handbetätigung
Einbaulage	beliebig
Höhenlage	2000m
Verschmutzungsgrad	3
Überspannungskategorie	III
Elektrische Lebensdauer (Schaltspiele)	200
Mechanische Lebensdauer (Schaltspiele)	1400
Schutzart	IP30
Kabelanschluss	Flachanschluss M8
Kabelschuh (DIN 46 235)	1 x 10-95mm ² (max. 25mm breit)
Anzugsdrehmoment	12-15Nm

■ NH-Reiter-Lasttrennleiste Grösse 00 (160A) ARROW LINE für 185mm Sammelschienensystem Serie ARROW II

■ Maßskizze



■ ISA05304 Schaltbild



BEZEICHNUNG	VERFÜGBAR	STORE	BEST. NR.
Lasttrennleiste, 3-polig, Gr.0, 160A, für 185mm, M8			ISA05304
Lasttrennerleiste, 1-polig, schaltbar, Gr.00, 160A, 185mm, M8			ISA05172

■ NH-Reiter-Lasttrennleiste Grösse 1 (250A) ARROW LINE für 185mm Sammelschienensystem Serie ARROW II



ISA05305

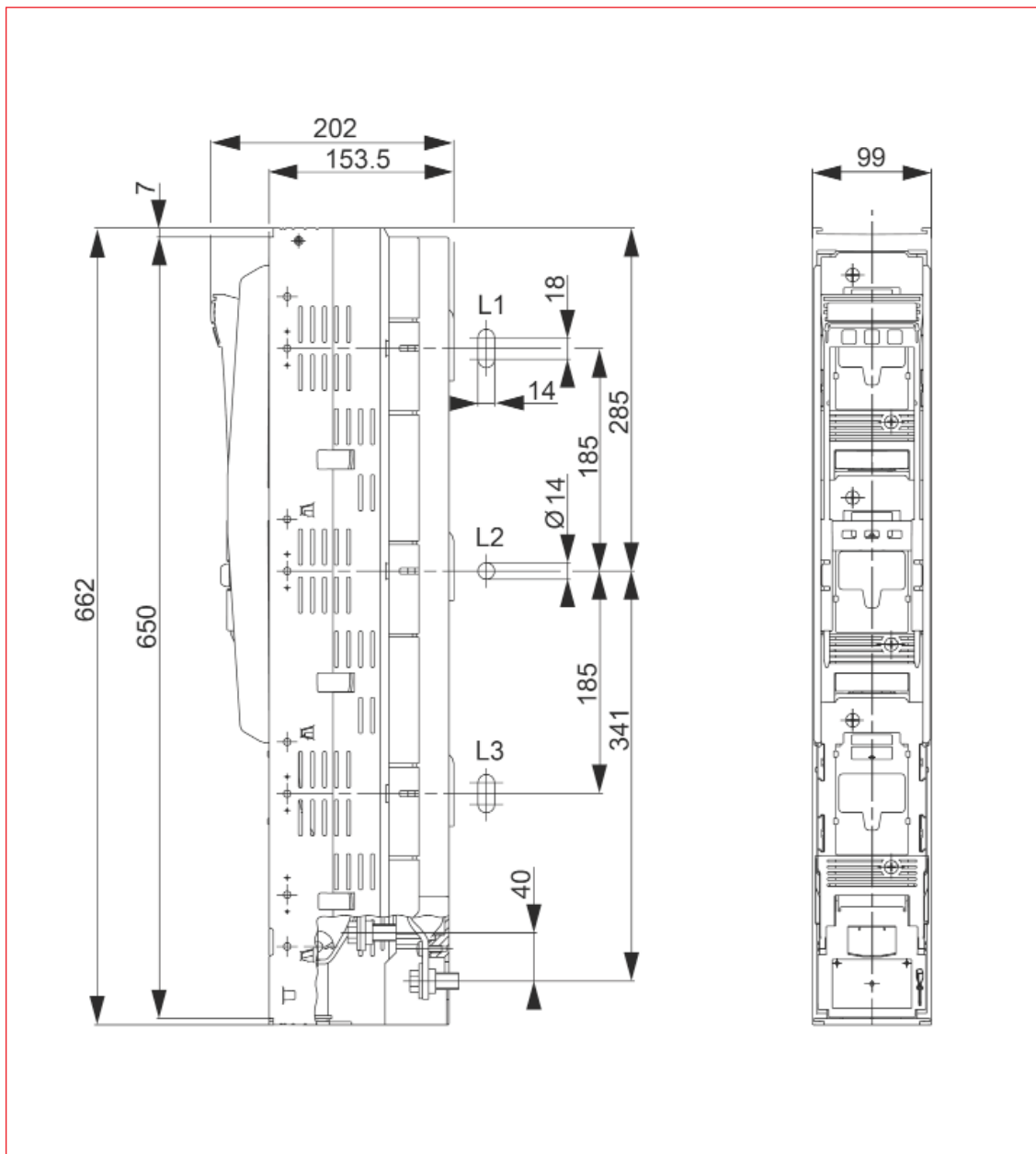
■ Schrack-Info

- NH-Sicherungslasttrennschalter in Leistenbauform direkt für das 185mm Sammelschienensystem
- Leiteranschlüssen unten, wahlweise nach oben
- Baubreite 100mm
- Alle Teile der LSL aus halogenfreiem, selbstverlöschendem Material
- Leistenkörper als Träger stromführender Teile aus glasfaserverstärktem Polyester
- Sicherungsaufnahmekontakte mit Opferelektrode und Kurzschlussblockade
- Mit Spannungsprüflöchern für Spannungsmessung auf dem Kontakt
- Schutzart IP30, von vorn, Gerät geschlossen, mit Klemmen- und Seitenabdeckung
- Leistungsschild im eingebauten Zustand lesbar
- Abschließbar in geschlossener Stellung und in Parkstellung mit bis zu 3 Bügelschlössern

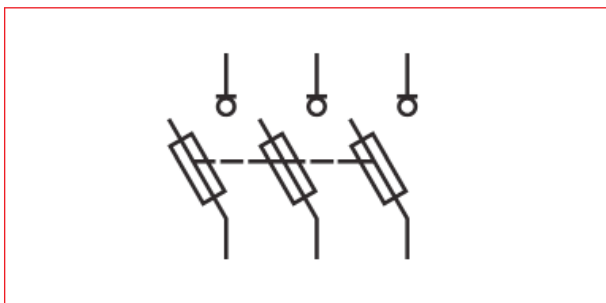
Baugröße	NH1
Norm	IEC/EN 60947-3, VDE 0660 Teil 107
Sammelschienenabstand	185mm
Polzahl	3
Schaltbarkeit	3polig schaltbar
Verwendbar mit Sicherungseinsätzen	NH1
Bemessungsbetriebsspannung	690V
Bemessungsbetriebsstrom	250A
Strommessung	Nein
Konv. therm. Strom frei in Luft m. Sicherungen	250A
Konv. therm. Strom frei in Luft m. Trennmesser	400A
Bemessungsstoßspannung	12kV
Bemessungsisolationsspannung	1000V
Bemessungsfrequenz	40 - 60Hz
Kontaktsystem	DELTA-Kontaktsystem verlustleistungsarm
Gesamtverlustleistung bei Ith (ohne Sicherung)	23W
Gebrauchskategorie	AC-22B (250A/500V)
	AC-22B (250A/690V)
	AC-23B (250A/400V)
Bedingter Bemessungskurzschlussstrom	120kA (AC 500V)
Max. zul. Leistungsabgabe pro Sicherungseinsatz	32W
Umgebungstemperatur	-25 bis +55 °C
Umgebungstemperatur	>35 °C Reduzierung des Bemessungsstromes notwendig
Betätigungsart	Abhängige Handbetätigung
Einbaulage	Senkrecht / waagrecht
Verschmutzungsgrad	3
Überspannungskategorie	IV
Elektrische Lebensdauer (Schaltspiele)	200
Mechanische Lebensdauer (Schaltspiele)	1400
Schutzart	IP30
Kabelanschluss ISA05305	Flachanschluss M10
	Kabelschuh (DIN 46 235) 1 x 25-150mm ²
	Anzugsdrehmoment 30-35Nm
Kabelanschluss ISA05306	V-Rahmenklemme
	Klemmquerschnitt 25-240mm ²
	Leiterausführungen Cu/Al re/se, Cu am/rm
	Anzugsdrehmoment 32Nm

■ NH-Reiter-Lasttrennleiste Grösse 1 (250A) ARROW LINE für 185mm Sammelschienensystem Serie ARROW II

■ ISA05305 Maßskizze



■ ISA05305 / ISA05306 Schaltbild



BEZEICHNUNG	VERFÜGBAR	STORE	BEST. NR.
Gr.1, 3-polig, 250A, für 185mm, M10			ISA05305
Gr.1, 3-polig, 250A, mit V-Lasche, für 185mm			ISA05306



■ NH-Reiter-Lasttrennleiste Grösse 2 (400A) ARROW LINE für 185mm Sammelschienensystem Serie ARROW II



ISA05311

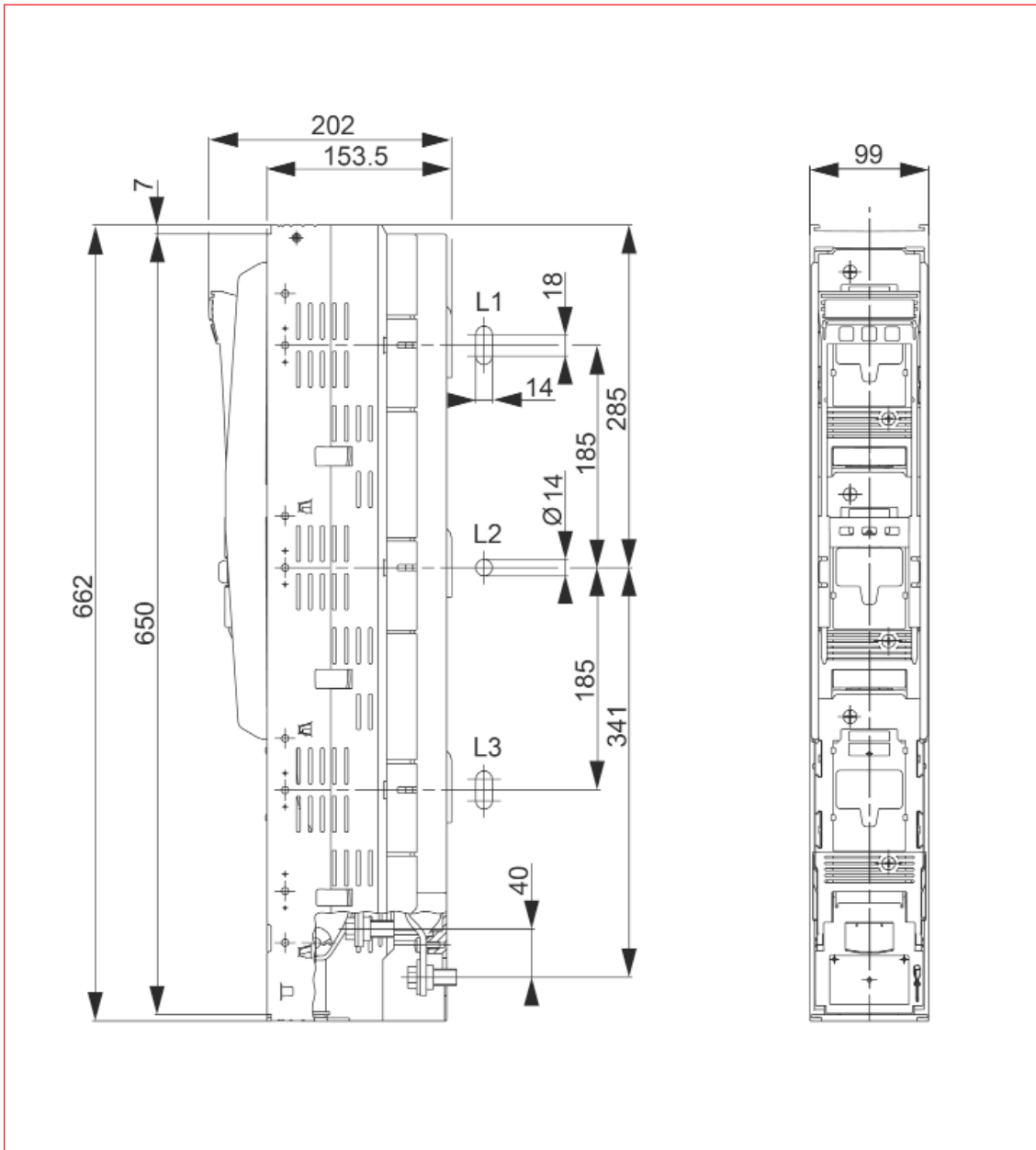
■ Schrack-Info

- NH-Sicherungslasttrennschalter in Leistenbauform direkt für das 185mm Sammelschienensystem
- Leiteranschlüssen unten, wahlweise nach oben
- Baubreite 100mm
- Alle Teile der LSL aus halogenfreiem, selbstverlöschendem Material
- Leistenkörper als Träger stromführender Teile aus glasfaserverstärktem Polyester
- Sicherungsaufnahmekontakte mit Opferelektrode und Kurzschlussblockade
- Mit Spannungsprüflöchern für Spannungsmessung auf dem Kontakt
- Schutzart IP30, von vorn, Gerät geschlossen, mit Klemmen- und Seitenabdeckung
- Leistungsschild im eingebauten Zustand lesbar
- Abschließbar in geschlossener Stellung und in Parkstellung mit bis zu 3 Bügelschlössern

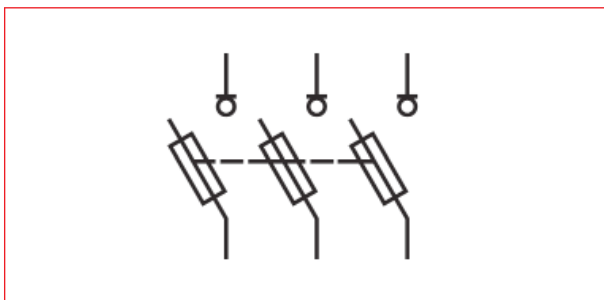
Baugröße	NH2
Norm	EN 60947-3, VDE 0660 Teil 107
Sammelschienenabstand	185mm
Polzahl	3
Schalbarkeit	3polig schaltbar
Verwendbar mit Sicherungseinsätzen	NH1 und NH2
Bemessungsbetriebsspannung	690V
Bemessungsbetriebsstrom	400A
Strommessung	Nein
Konv. therm. Strom frei in Luft m. Sicherungen	400A
Konv. therm. Strom frei in Luft m. Trennmesser	630A
Bemessungsstoßspannung	12kV
Bemessungsisolationsspannung	1000V
Bemessungsfrequenz	40 - 60Hz
Kontaktsystem	DELTA-Kontaktsystem verlustleistungsarm
Gesamtverlustleistung bei Ith (ohne Sicherung)	54W
Gebrauchskategorie	AC-21B (400A/690V)
	AC-22B (400A/500V)
	AC-23B (400A/400V)
Bedingter Bemessungs Kurzschlussstrom	120kA (AC 500V)
Max. zul. Leistungsabgabe pro Sicherungseinsatz	45W
Umgebungstemperatur	-25 bis +55 °C
Umgebungstemperatur	>35 °C Reduzierung des Bemessungsstromes notwendig
Betätigungsart	Abhängige Handbetätigung
Einbaulage	Senkrecht / waagrecht
Verschmutzungsgrad	3
Überspannungskategorie	IV
Elektrische Lebensdauer (Schaltspiele)	200
Mechanische Lebensdauer (Schaltspiele)	800
Schutzart	IP30
Kabelanschluss ISA05311	Flachanschluss M12
	Kabelschuh (DIN 46 235) 1 x 25-240mm ²
	Anzugsdrehmoment 30-35Nm
Kabelanschluss ISA05312	V-Rahmenklemme
	Klemmquerschnitt 25-240mm ²
	Leiterausführungen Cu/Al re/se, Cu am/rm
	Anzugsdrehmoment 32Nm

■ NH-Reiter-Lasttrennleiste Grösse 2 (400A) ARROW LINE für 185mm Sammelschienensystem Serie ARROW II

■ ISA05311 Maßskizze



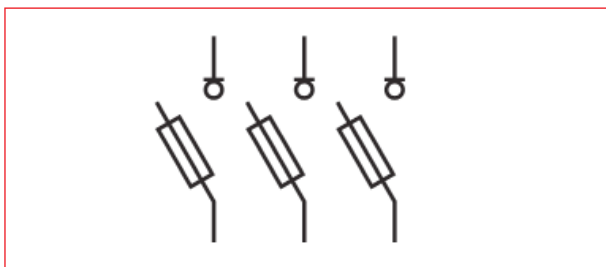
■ ISA05311 / ISA05312 Schaltbild



NH-Sicherungsmaterial Serie ARROW

■ NH-Reiter-Lasttrennleiste Grösse 2 (400A) ARROW LINE für 185mm Sammelschienensystem Serie ARROW II

■ ISA05352 Schaltbild



BEZEICHNUNG	VERFÜGBAR	STORE	BEST. NR.
Gr.2, 3-polig, 400A, schaltbar, M12, für 185mm			ISA05311
Gr.2, 3-polig, 400A, schaltbar mit V-Lasche, für 185			ISA05312
NH-LTL 3pol, ARROW-LINE, Gr.2, 1 pol. schaltbar mit V-Lasche			ISA05352
NH-LTL, ARROW-LINE, Gr.2, 3-polig mit V-Lasche für Wandler			ISA05342
Gr.2, 3-polig, 400A, schaltbar, M12, für 185mm, mit Fenstersperre			ISA05311F

■ NH-Reiter-Lasttrennleiste Grösse 3 (630A) ARROW LINE für 185mm Sammelschienensystem Serie ARROW II



ISA05320

■ Schrack-Info

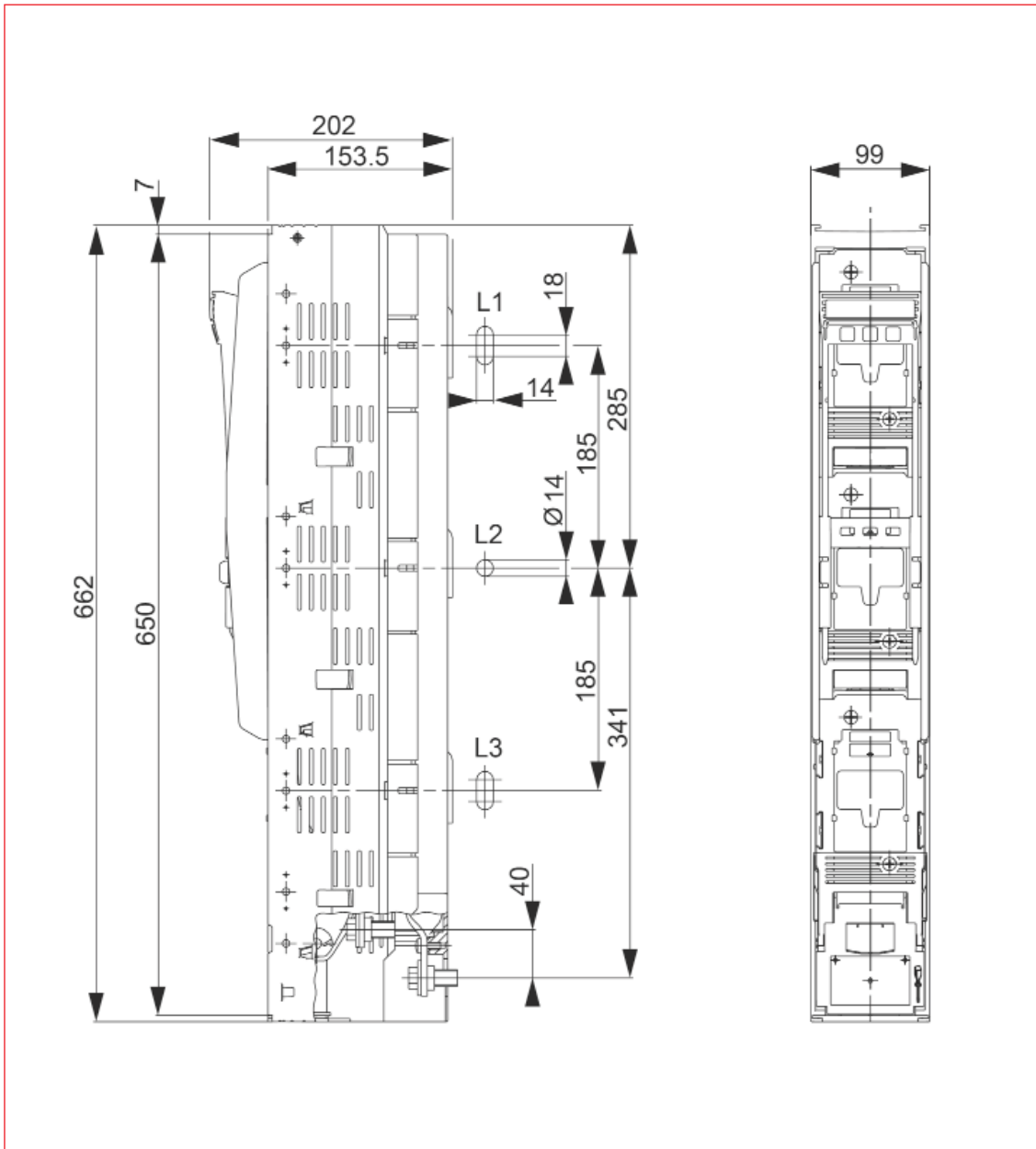
- NH-Sicherungslasttrennschalter in Leistenbauform direkt für das 185mm Sammelschienensystem
- Leiteranschlüssen unten, wahlweise nach oben
- Baubreite 100mm
- Alle Teile der LSL aus halogenfreiem, selbstverlöschendem Material
- Leistenkörper als Träger stromführender Teile aus glasfaserverstärktem Polyester
- Sicherungsaufnahmekontakte mit Opferelektrode und Kurzschlussblockade
- Mit Spannungsprüfblöcken für Spannungsmessung auf dem Kontakt
- Schutzart IP30, von vorn, Gerät geschlossen, mit Klemmen- und Seitenabdeckung
- Leistungsschild im eingebauten Zustand lesbar
- Abschließbar in geschlossener Stellung und in Parkstellung mit bis zu 3 Bügelschlössern

Baugröße	NH3
Norm	EN 60947-3, VDE 0660 Teil 107
Sammelschienenabstand	185mm
Polzahl	3
Schaltbarkeit	3polig schaltbar
Verwendbar mit Sicherungseinsätzen	NH1, NH2 und NH3
Bemessungsbetriebsspannung	690V
Bemessungsbetriebsstrom	630A
Strommessung	Nein
Konv. therm. Strom frei in Luft m. Sicherungen	630A
Konv. therm. Strom frei in Luft m. Trennmesser	800A
Bemessungsstoßspannung	12kV
Bemessungsisolationsspannung	1000V
Bemessungsfrequenz	40 - 60Hz
Kontaktsystem	DELTA-Kontaktsystem verlustleistungsarm
Gesamtverlustleistung bei Ith (ohne Sicherung)	115W
Gebrauchskategorie	AC-21B (630A/690V)
	AC-22B (630A/500V)
	AC-23B (630A/400V)
Bedingter Bemessungskurzschlussstrom	120 (AC 500V)(kA)
Bemessungs-Kurzzeitstromfestigkeit	10kA
Max. zul. Leistungsabgabe pro Sicherungseinsatz	48W
Umgebungstemperatur	-25 bis +55°C
	>35°C Reduzierung des Bemessungsstromes notwendig
Betätigungsart	Abhängige Handbetätigung
Einbaulage	Senkrecht / waagrecht
Verschmutzungsgrad	3
Überspannungskategorie	IV
Elektrische Lebensdauer (Schaltspiele)	200
Mechanische Lebensdauer (Schaltspiele)	800
Schutzart	IP30
Kabelanschluss ISA05320	Flachanschluss M12
	Kabelschuh (DIN 46 235) 1 x 25-300mm ² (max. 43mm breit)
	Anzugsdrehmoment 35-40Nm
Kabelanschluss ISA05321	V-Rahmenklemme
	Klemmquerschnitt 25-240mm ²
	Leiterausführungen Cu/Al re/se, Cu am/rm
	Anzugsdrehmoment 32Nm

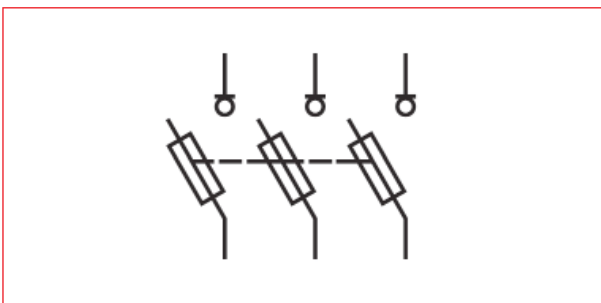
NH-Sicherungsmaterial Serie ARROW

■ NH-Reiter-Lasttrennleiste Grösse 3 (630A) ARROW LINE für 185mm Sammelschienensystem Serie ARROW II

■ ISA05320 Maßskizze

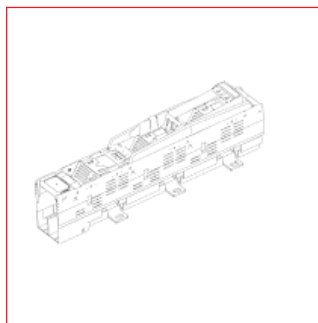


■ ISA05320 / ISA05321 Schaltbild



BEZEICHNUNG	VERFÜGBAR	STORE	BEST. NR.
Gr.3, 3-polig, 630A, schaltbar, M12, für 185mm			ISA05320
Gr.3, 3-polig, 630A, schaltbar mit V-Lasche, für 185mm			ISA05321
NH-LTL, ARROW-LINE, Gr.3, 3-polig mit M12 für Wandler			ISA05343

■ NH-Reiter-Kuppel-Lasttrennleiste Grösse 3 (630A) ARROW LINE für 185mm Sammelschienensystem Serie ARROW II



ISA05331

■ Schrack-Info

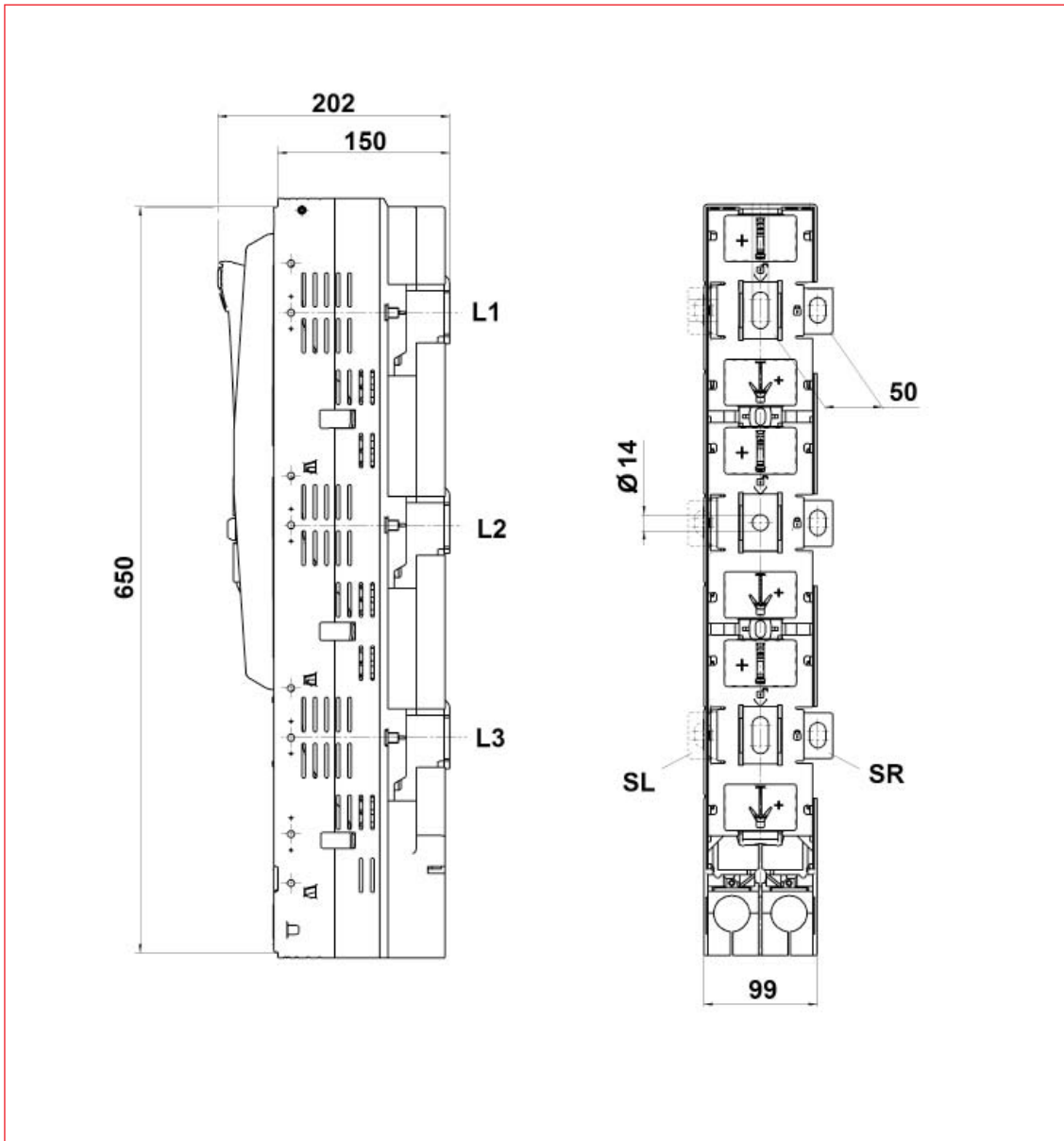
- Kuppelleiste, Abgang seitlich rechts oder links mit Anschlussschraube M 12
- Baubreite 100mm, für Festeinbautechnik
- Alle Teile der LSL aus halogenfreiem, selbstverlöschendem Material
- Leistenkörper als Träger stromführender Teile aus glasfaserverstärktem Polyester
- Sicherungsaufnahmekontakte mit Opferelektrode und Kurzschlussblockade
- Mit Spannungsprüflöchern für Spannungsmessung auf dem Kontakt

Baugröße	NH3
Produktstatus	Aktives Produkt
Gerätenorm	IEC/EN60947-3
Besonderheiten	Sammelschielenkuppelleiste
	ISA05330: Abgang seitlich links mit Anschlussschraube M 12
	ISA05331: Abgang seitlich rechts mit Anschlussschraube M 12
Bemessungsbetriebsstrom	630A
Baugröße	NH3
Schienensystem	185mm
Bemessungsbetriebsspannung	690V
Konv. therm. Strom frei in Luft m. Sicherungen	630A
Bedingter Bemessungskurzschlussstrom	120 (AC 500V)kA
Konv. therm. Strom frei in Luft m. Trennmesser	800A
Bemessungsstoßspannung	12kV
Bemessungsisolationsspannung	1000V
Bemessungsfrequenz	40 - 60Hz
Kontaktsystem	DELTA-Kontaktsystem verlustleistungsarm
Gebrauchskategorie	AC-21B (630A/690V)
	AC-22B (630A/500V)
	AC-23B (630A/400V)
Max. zul. Leistungsabgabe pro Sicherungseinsatz	48W
Umgebungstemperatur	-25 bis +55 (>35 Reduzierung des Bemessungsstromes notwendig) °C
Betätigungsart	Abhängige Handbetätigung
Einbaulage	Senkrecht / waagrecht
Verschmutzungsgrad	3
Überspannungskategorie	IV
Elektrische Lebensdauer (Schaltspiele)	200
Mechanische Lebensdauer (Schaltspiele)	800
Bemessungs-Kurzzeitstromfestigkeit	15kA
Verwendbar mit Sicherungseinsätzen	NH2, NH3
Kabelanschluss	Schielenanschluss M 12 - Sammelschielenkupplung
Schutzart	IP30

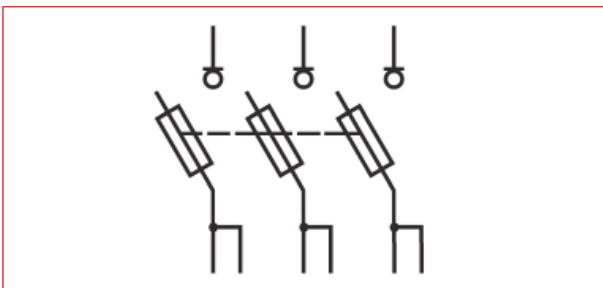
NH-Sicherungsmaterial Serie ARROW

■ NH-Reiter-Kuppel-Lasttrennleiste Grösse 3 (630A) ARROW LINE für 185mm Sammelschienensystem Serie ARROW II

■ ISA05330 / ISA05331 Maßskizze



■ ISA05330 / ISA05331



BEZEICHNUNG	VERFÜGBAR	STORE	BEST. NR.
Kuppelleiste Gr. 3 ARROW II Abgang links, zur Sammelschienenlängstrennung			ISA05330
Kuppelleiste Gr. 3 ARROW II Abgang rechts, zur Sammelschienenlängstrennung			ISA05331

Zubehör für NH-Leisten ARROW LINE Serie ARROW II



ISA05334







ISA05730



ISA05329

Schrack-Info

- Zubehör passend für die NH-Sicherungs-Lasttrennleisten der Serie ARROW II
- Passende Sicherungseinsätze und Trennmesser in Kapitel NH-Sicherungsmaterial Zubehör

BEZEICHNUNG	VERFÜGBAR	STORE	BEST. NR.
Klemmen für bohrungslose Montage 3er Set			ISA05333
Wandler 150A für ARROW LINE für Wandlermessung			ISA05345
Wandler 400A für ARROW LINE für Wandlermessung			ISA05347
Wandler 600A für ARROW LINE für Wandlermessung			ISA05348
V-Doppel-Klemmennachrüstset, Gr. 1-3, 2 x 185 - 240mm ²			ISA05730
Adapterscheibe für L1 bei ARROW LINE			ISA05729
Abdeckung für ARROW II Leiste 00 zu 1-3 (1 Satz = 2 Stück)			ISA05329
Abdeckblende 1-fach			ISA05731
Abdeckung für ARROW II Leiste 1-3 oben und unten aufsetzbar			ISA05334



■ NH-Trenner Grösse 000 (100A) für Aufbaumontage Serie Wöhner



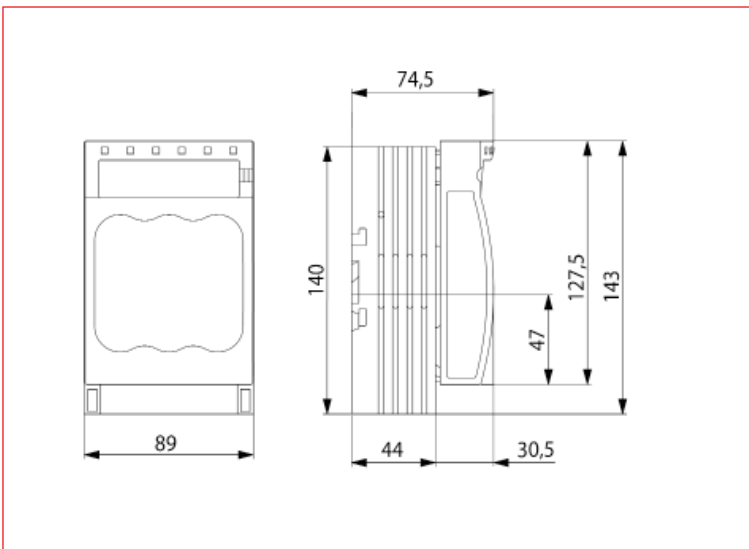
SI332170

■ Schrack-Info

- QUADRON® Panel-NH-Sicherungs-Lasttrennschalter Gr. 000, 125 A
- fremdgefederte Kupferkontakte, versilbert
- Anschluss Rahmenklemme
- System: Montageplatte

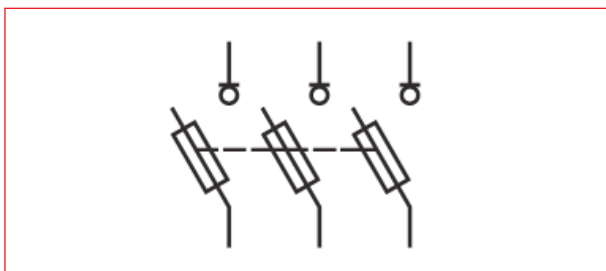
Bemessungsstrom (IEC):	125 A
Poligkeit:	3-polig
Bemessungsspannung (IEC) AC:	690 V
Bemessungsspannung (IEC) DC:	440 V
Gebrauchskategorie AC (IEC 60947-3):	AC-23B (400 V)
	AC-22B (500 V)
	AC-21B (690 V)
Gebrauchskategorie DC (IEC 60947-3):	DC-Angaben: 2 Strombahnen (L1, L3) in Reihe
	DC-22B (440V / 63A)
	DC-22B (220V / 100A)
	DC-21B (440V / 80A)
	DC-21B (220V / 125A)
Leistungsabgabe:	5W
Bemessungsschossspannung U_{imp} :	6 kV
max. zulässige Spannung (IEC) AC:	800 V
max. zulässige Spannung (IEC) DC:	800 V
Bed. Bem.-kurzschlussstrom mit Sicherungen: ermittelt mit Sicherungen der Betriebsklasse: für Sicherungseinsätze IEC 60269-2-1 (I) / DIN VDE 0636-201 Gr. 000 (max 21 mm breit) bis 9 W Verlustleistung	50 kA / 690 V gG
Schutzart:	IP30 frontseitig, im Anschlussbereich vom Einbau abhängig
Schutzart frontseitig:	IP30
Kontakte:	fremdgefederte Kupferkontakte, versilbert
Klemmstellen	Rahmenklemme:
	2,5 - 50mm ² feindrähtig
	1,5 - 50mm ² feindrähtig mit Aderendhülse
	1,5 - 10mm ² rund eindrähtig
	16 - 50mm ² rund mehrdrähtig
	(feindrähtig mit Aderendhülse eventuell nicht mit maximalen Querschnitt möglich)
	la. Cu 6-9mm breit
Klemmraum 10 mm x 10 mm	

■ SI332170 Maßskizze

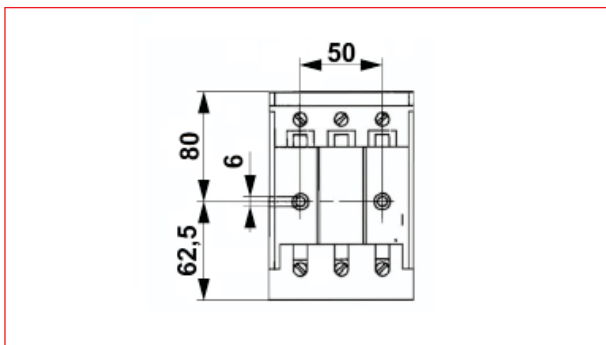


NH-Trenner Grösse 000 (100A) für Aufbaumontage Serie Wöhner

Schaltbild



SI332170 Montagehinweis



BEZEICHNUNG	VERFÜGBAR	STORE	BEST. NR.
Gr. 000, Rahmenklemme 50mm ² , 125A, für Montageplatte			SI332170
Schnellbefestigungsset für DIN-Schiene			SI332470
Kammchiene für 2 Stk. SI332170			SI339060



■ NH-Trenner Grösse 00 (160A) für Aufbaumontage Serie Wöhner



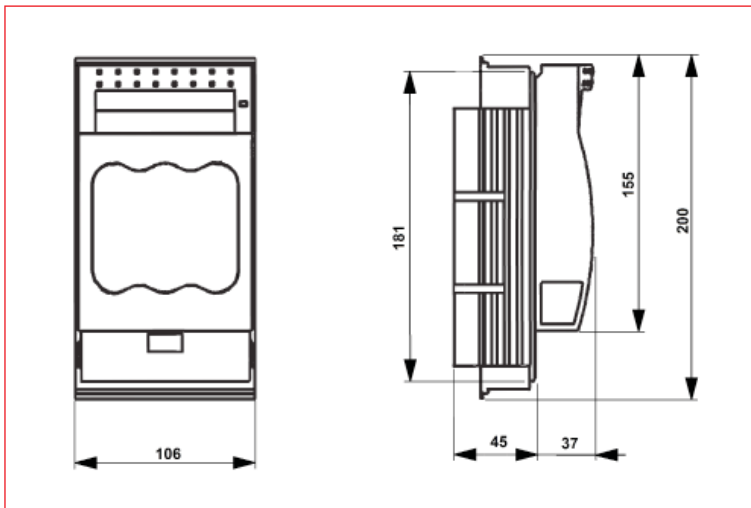
SI331990

■ Schrack-Info

- QUADRON® Panel-NH-Sicherungs-Lasttrennschalter Gr. 00, 160 A
- fremdgefederte Kupferkontakte, versilbert
- Anschluss: Schelle oder M8
- System: Montageplatte
- Auch mit Sicherungsüberwachung verfügbar.

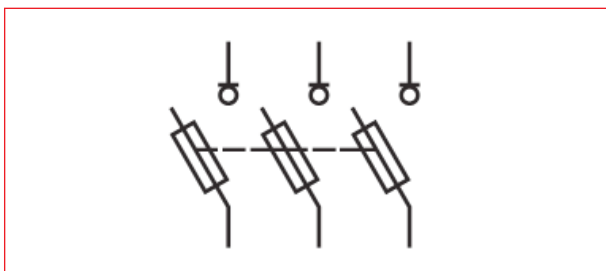
Bemessungsstrom (IEC):	160 A
Poligkeit:	3-polig
Bemessungsspannung (IEC) AC:	690 V
Bemessungsspannung (IEC) DC:	440 V
Gebrauchskategorie AC (IEC 60947-3):	AC-23B (400 V)
	AC-23B (500 V / 125A)
	AC-22B (690 V)
	AC-21B (690 V)
	AC-20B (1000V) bei Verschmutzungsgrad 2
Gebrauchskategorie DC (IEC 60947-3):	sichtbarer Hinweis notwendig, wenn Anwendung bei mehr als 690V AC: nicht unter Last schalten
	DC-Angaben: 2 Strombahnen (L1,L3) in Reihe
	DC-22B (220V)
	DC-22B (440V / 125A)
	DC-21B (440V)
	DC-20B (1000 V) bei Verschmutzungsgrad 2
	sichtbarer Hinweis notwendig, wenn Anwendung bei mehr als 440V DC: nicht unter Last schalten
Leistungsabgabe:	7W
Bemessungsisolationsspannung U_i (AC):	800 V
Bemessungsisolationsspannung U_i (DC):	6 kV
max. zulässige Spannung (IEC) AC:	800 V
max. zulässige Spannung (IEC) DC:	800 V
Bed. Bem.-kurzschlussstrom mit Sicherungen:	50 kA / 690V
ermittelt mit Sicherungen der Betriebsklasse:	gG
für Sicherungseinsätze IEC 60269-2-1 (I) / DIN VDE 0636-201 Gr. 00 bis 12 W	
Verlustleistung	
Schutzart IP30 frontseitig, im Anschlussbereich vom Einbau abhängig	
Schutzart frontseitig:	IP30
Kontakte:	fremdgefederte Kupferkontakte, versilbert
Klemmenstellen Schraube:	M8
Klemmenstellen Schellenanschluß :	1,5 - 70 mm ²
	feindrähtig mit Aderendhülse,
	Rundleiter mehrdrähtig,
	la. Cu max. 12 mm breit, max. 10 mm hoch
	Md 3 Nm

■ SI331990 Maßskizze

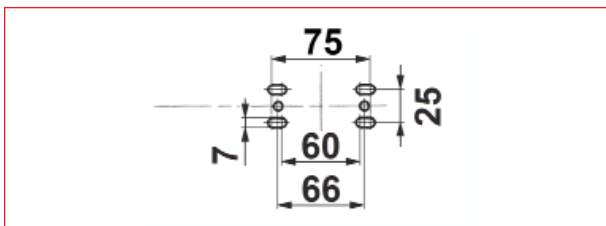


■ NH-Trenner Grösse 00 (160A) für Aufbaumontage Serie Wöhner

■ Schaltbild



■ SI332010 Montagehinweis



BEZEICHNUNG	VERFÜGBAR	STORE	BEST. NR.
Gr. 00, Schellenanschluss 70mm ² , 160A			SI331990
Gr. 00, Schraube M8, 160A			SI332000
Gr. 00, Schellenanschluss 70mm ² , 160A, mit elektromechanischer Sicherungsüberwachung			SI332070
Gr. 00, Schellenanschluss 70mm ² , 160A, mit elektronischer Sicherungsüberwachung			SI333280
Gr. 00, Schraube M8, 160A, mit elektronischer Sicherungsüberwachung			SI333290
Gr. 00, Cross Link Switch, 3-polig, 125A			SI335020
Gr. 00, Schellenanschluss 70mm ² , 160A, mit verkürzten Berührungsschutz			SI332210
Gr. 00, Schraube M8, 160A, mit elektromechanischer Sicherungsüberwachung			SI332080
Kammschiene 3-polig Gr.00, 35mm ² , mit Endkappen, isoliert, für 2 NH-Trenner Serie Wöhner			SI333760
Kammschiene 3-polig Gr.00, 35mm ² , mit Endkappen, isoliert, für 3 NH-Trenner Serie Wöhner			SI333770
Gr. 00, Anschlussklemme, 25-95mm ² , auch für Kammschiene			SI333780

NH-Trenner Grösse 1 (250A) für Aufbaumontage Serie Wöhner



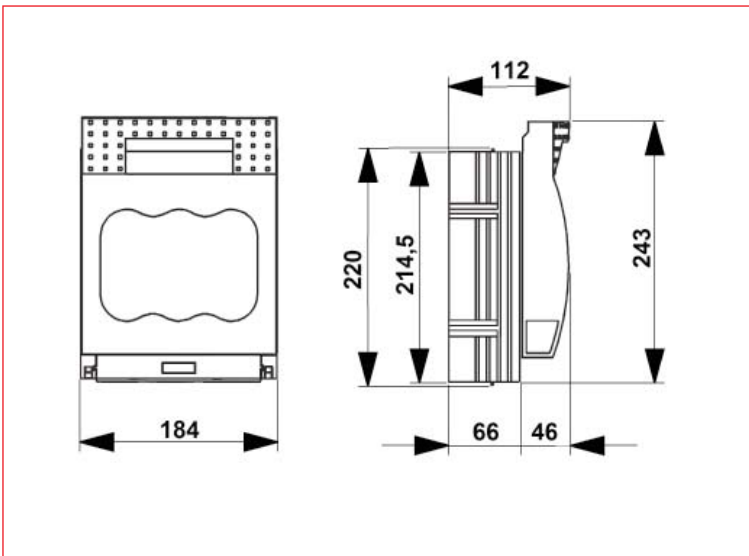
SI332010-A

Schrack-Info

- QUADRON® Panel-NH-Sicherungs-Lasttrennschalter Gr. 1, 250 A
- System: Montageplatte
- fremdgefederte Kupferkontakte, versilbert
- Für sicheres Anschließen der Leitungen ist der Berührungsschutz zweigeteilt.
- Im Deckel sind selbstschließende Prüflöcher vorhanden.
- Auch mit Sicherungsüberwachung verfügbar.

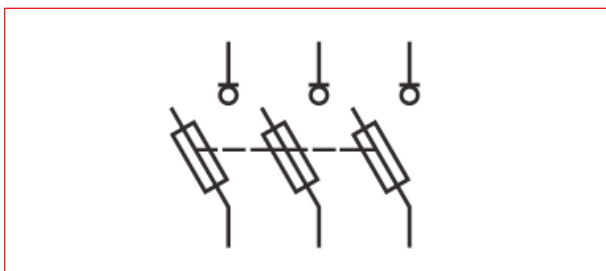
Bemessungsstrom (IEC):	250 A
Bemessungsspannung (IEC) AC:	690 V
Bemessungsspannung (IEC) DC:	440 V
Gebrauchskategorie AC (IEC 60947-3):	AC-22B (400 V)
	AC-23B (400 V / 160A)
	AC-21B (690 V)
Gebrauchskategorie DC (IEC 60947-3):	AC-20B (1000V) bei Verschmutzungsgrad 2
	DC-Angaben: 2 Strombahnen (L1,L3) in Reihe
	DC-20B (440V)
	DC-20B (1000 V) bei Verschmutzungsgrad 2
Leistungsabgabe:	14,1W
Bemessungsisolationsspannung U_i (AC):	800 V
Bemessungsschlagspannung U_{imp} :	6 kV
max. zulässige Spannung (IEC) AC:	800 V
max. zulässige Spannung (IEC) DC:	800 V
Bemessungsstoßstromfestigkeit I_{st} :	13,7 kA
Bed. Bem.-kurzschlussstrom mit Sicherungen:	80 kA / 690 V
ermittelt mit Sicherungen der Betriebsklasse:	gG
Bemessungskurzzeitstromfestigkeit I_{cw} :	8,1kA / 1s
für Sicherungseinsätze IEC 60269-2-1 (I) / DIN VDE 0636-201 Gr. 1	bis 23 W Verlustleistung
Kontakte:	fremdgefederte Kupferkontakte, versilbert
Schutzart frontseitig:	IP30
Klemmstellen Schraube:	M10
Klemmstellen Rahmenklemme:	Cu 70-185mm ² f
	Cu 35-150mm ² rm
	Cu 35-95mm ² f+AE
	Al,Cu 15.5-24mm breit
	Klemmraum 24.5 x 12mm
	min. Klemmraumhöhe 3mm

Maßskizze

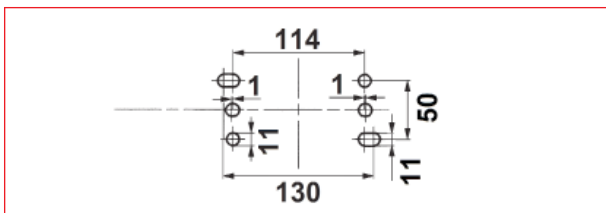


■ NH-Trenner Grösse 1 (250A) für Aufbaumontage Serie Wöhner

■ Schaltbild



■ Montagehinweis



BEZEICHNUNG	VERFÜGBAR	STORE	BEST. NR.
Gr. 1, Schraube M10, 250 A			SI332010-A
Gr. 1, Schraube M10, 250A, mit elektromechanischer Sicherungsüberwachung			SI331490
Funkenlöschkammer NH-Trenner Gr.1			SI339180
NH-Sicherungs-Lasttrennschalter Gr. 1, 250 A, Aufbau, Anschluss Rahmenklemme			SI333930

NH-Trenner Grösse 2 (400A) für Aufbaumontage Serie Wöhner



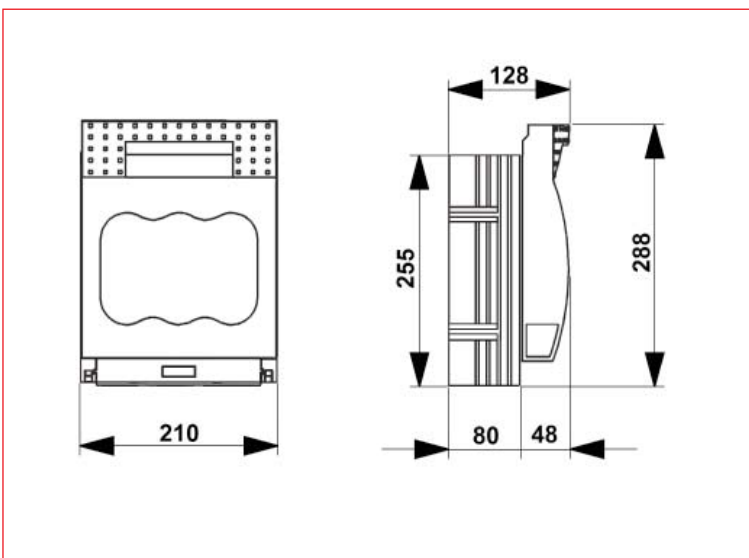
SI332010-A

Schrack-Info

- QUADRON® Panel-NH-Sicherungs-Lasttrennschalter Gr. 2, 400 A
- System: Montageplatte
- fremdgefederte Kupferkontakte, versilbert
- Für sicheres Anschließen der Leitungen ist der Berührungsschutz zweigeteilt.
- Im Deckel sind selbstschließende Prüflöcher vorhanden.
- Auch mit Sicherungsüberwachung verfügbar.

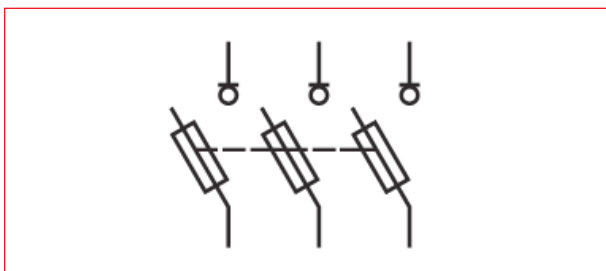
Bemessungsstrom (IEC):	400 A
Poligkeit:	3-polig
Bemessungsspannung (IEC) AC:	690 V
Bemessungsspannung (IEC) DC:	440 V
Gebrauchskategorie AC (IEC 60947-3):	AC-23B (400 V)
	AC-22B (690 V)
	AC-21B (690 V)
	AC-20B (1000V) bei Verschmutzungsgrad 2
Gebrauchskategorie DC (IEC 60947-3):	DC-Angaben: 2 Strombahnen (L1,L3) in Reihe
	DC-22B (440V)
	DC-21B (440V)
	DC-20B (1000 V) bei Verschmutzungsgrad 2
Leistungsabgabe:	22W
Bemessungsisolationsspannung U_i (AC):	800 V
Bemessungsschlagspannung U_{imp} :	6 kV
max. zulässige Spannung (IEC) AC:	800 V
max. zulässige Spannung (IEC) DC:	800 V
Bemessungsstoßstromfestigkeit I_{pk} :	27,2 kA
Bed. Bem.-kurzschlussstrom mit Sicherungen:	50 kA / 690V
ermittelt mit Sicherungen der Betriebsklasse:	gG
Bemessungskurzzeitstromfestigkeit I_{cw} :	13,2kA / 1s
für Sicherungseinsätze IEC 60269-2-1 (I) / DIN VDE 0636-201 Gr. 2 bis 34 W	
Verlustleistung	
Kontakte:	fremdgefederte Kupferkontakte, versilbert
Schutzart:	IP30 frontseitig, im Anschlussbereich vom Einbau abhängig
Schutzart frontseitig:	IP30
Klemmstellen Schraube	M10

Maßskizze

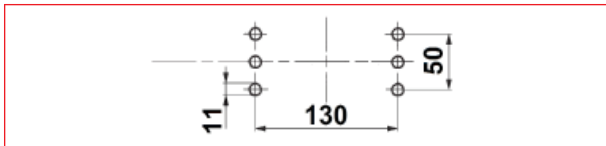



■ NH-Trenner Grösse 2 (400A) für Aufbaumontage Serie Wöhner

■ Schaltbild



■ Montagehinweis



BEZEICHNUNG	VERFÜGBAR	STORE	BEST. NR.
Gr. 2, Schraube M10, 400 A			SI332020
Gr. 2, Schraube M10, 400A, mit elektromechanischer Sicherungsüberwachung			SI331500
Gr. 2, Schraube M10, 400A, mit elektronsicher Sicherungsüberwachung			SI333310

NH-Trenner Grösse 3 (630A) für Aufbaumontage Serie Wöhner



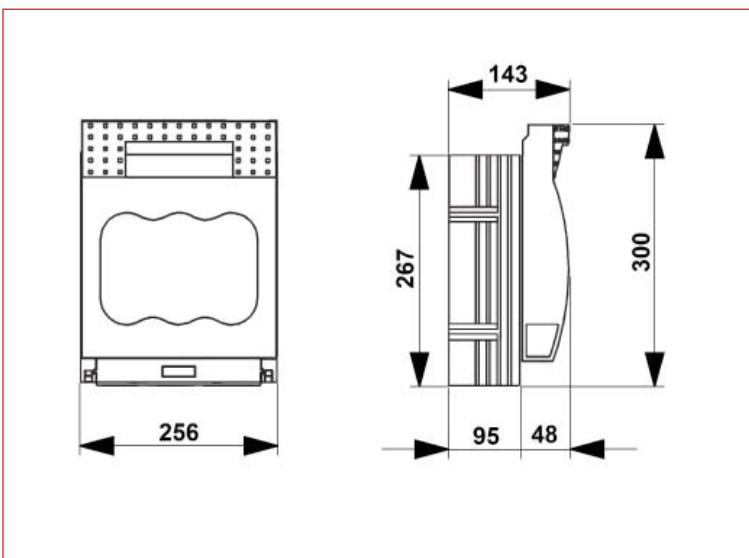
SI332030

Schrack-Info

- QUADRON® Panel-NH-Sicherungs-Lasttrennschalter Gr. 3, 630 A
- System: Montageplatte
- fremdgefederte Kupferkontakte, versilbert
- Für sicheres Anschließen der Leitungen ist der Berührungsschutz zweigeteilt.
- Im Deckel sind selbstschließende Prüflöcher vorhanden.
- Auch mit Sicherungsüberwachung verfügbar.

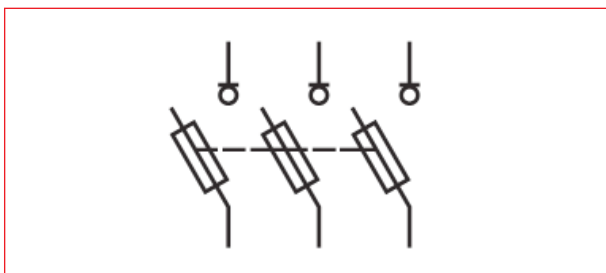
Bemessungsstrom (IEC):	630 A
Poligkeit:	3-polig
Bemessungsspannung (IEC) AC:	690 V
Bemessungsspannung (IEC) DC:	440 V
Gebrauchskategorie AC (IEC 60947-3):	AC-23B (400 V)
	AC-22B (690 V)
	AC-21B (690 V)
	AC-20B (1000V) bei Verschmutzungsgrad 2
Gebrauchskategorie DC (IEC 60947-3):	DC-Angaben: 2 Strombahnen (L1,L3) in Reihe
	DC-22B (440V)
	DC-21B (440V)
	DC-20B (1000 V) bei Verschmutzungsgrad 2
Leistungsabgabe:	36W
Bemessungsisolationsspannung U_i (AC):	800 V
Bemessungsschlagspannung U_{imp} :	6 kV
max. zulässige Spannung (IEC) AC:	800 V
max. zulässige Spannung (IEC) DC:	800 V
Bemessungsstoßstromfestigkeit I_{pk} :	35,2 kA
Bed. Bem.-kurzschlussstrom mit Sicherungen:	50 kA / 690V
ermittelt mit Sicherungen der Betriebsklasse:	gG
Bemessungskurzzeitstromfestigkeit I_{cw} :	15,1kA / 1s
für Sicherungseinsätze IEC 60269-2-1 (I) / DIN VDE 0636-201 Gr. 3 bis 48 W	
Verlustleistung	
Kontakte:	fremdgefederte Kupferkontakte, versilbert
Schutzart	IP30 frontseitig, im Anschlussbereich vom Einbau abhängig
Klemmstellen:	Schraube M12
	Md 35 - 40 Nm

Maßskizze

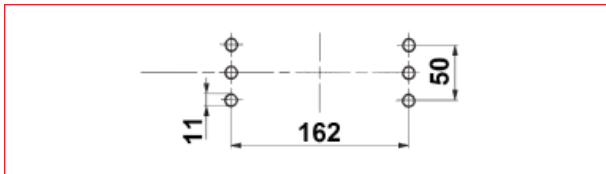



■ NH-Trenner Grösse 3 (630A) für Aufbaumontage Serie Wöhner

■ Schaltbild



■ Montagehinweis



BEZEICHNUNG	VERFÜGBAR	STORE	BEST. NR.
Gr. 3, Schraube M12, 630A			SI332030
Gr. 3, Schraube M12, 630A, mit elektromechanischer Sicherungsüberwachung			SI331510
Gr. 3, Schraube M12, 630A, mit elektronischer Sicherungsüberwachung			SI333320



NH-Trenner Grösse 4a (1600A) für Aufbaumontage Serie Wöhner



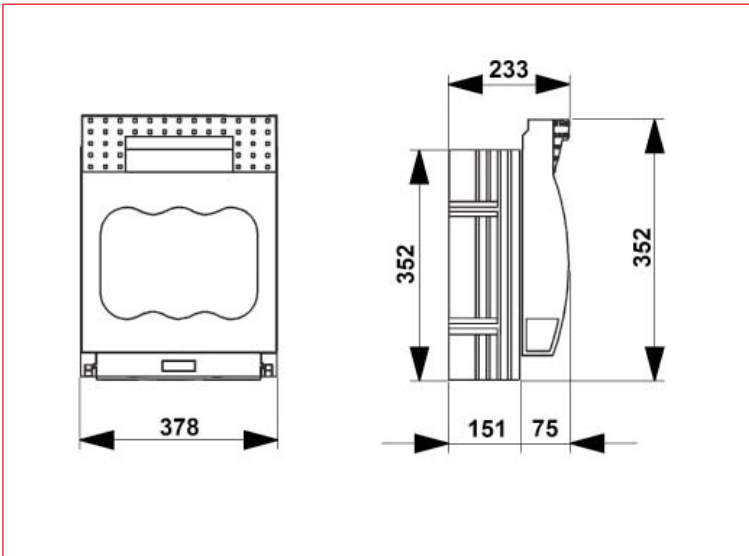
SI332040

Schrack-Info

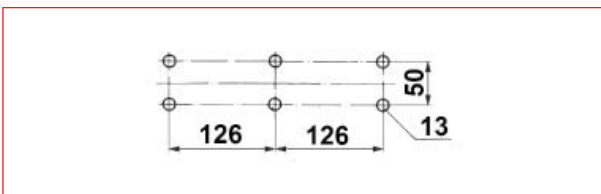
- QUADRON® Panel-NH-Sicherungs-Lasttrennschalter Gr. 4a, 1600 A
- Anschluss Schraube 2 x M12
- System: Montageplatte

Bemessungsstrom (IEC):	1600 A
Poligkeit:	3-polig
Bemessungsspannung (IEC) AC:	690 V
Gebrauchskategorie AC (IEC 60947-3):	AC-22B (400 V), AC-21B (690 V)
Gebrauchskategorie DC (IEC 60947-3):	DC-21B (440 V)
Leistungsabgabe:	240W
Bemessungsisolationsspannung U_i (AC):	800 V
Bemessungssosspannung U_{imp} :	8 kV
Bed. Bem.-kurzschlussstrom mit Sicherungen:	50kA / 690V
ermittelt mit Sicherungen der Betriebsklasse:	gG
für Sicherungseinsätze IEC 60269-2-1 (I) / DIN VDE 0636-201 Gr. 4a bis 140 W	
Verlustleistung	
Klemmstellen:	Flachanschluss (50 mm breit) 2xM12
	Schraubanschluß 2x M12
	35 - 40 Nm Drehmoment

Maßskizze



Montagehinweis



BEZEICHNUNG	VERFÜGBAR	STORE	BEST. NR.
Gr. 4A, Anschluss: 2 Schrauben M12,500mm ² , 1600 A			SI332040

NH-Unterteil Grösse 00 (160A) für Aufbaumontage Serie Wöhner




SI033510

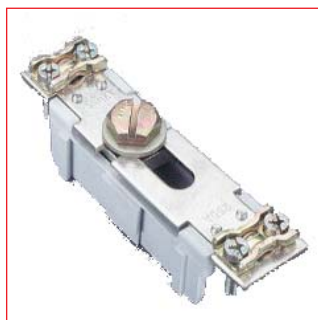
Schrack-Info

- NH-Sicherungs-Unterteil Gr. 00, 160 A
- System: Montageplatte, Aufbau

Bemessungsstrom (IEC):	160 A
für Sicherungseinsätze IEC 60269-2 / DIN VDE 0636-201 Gr. 00 bis 12 W	
Verlustleistung	
Bemessungsspannung (IEC) AC:	690 V
Bemessungsspannung (IEC) DC:	440 V
Leistungsabgabe:	12,5W
Bemessungsisolationsspannung U_i (AC):	800 V
Bemessungsschlagspannung U_{imp} :	6 kV
max. zulässige Spannung (IEC) AC:	800 V
max. zulässige Spannung (IEC) DC:	800 V
Ausschaltvermögen mit Sicherungen:	50 kA

BEZEICHNUNG	VERFÜGBAR	STORE	BEST. NR.
3-polig, beidseitig Schraube M8, 160A			SI037590
3-polig, beidseitig Schraube M8, 160A, mit Trennwand			SI033510
1-polig, beidseitig Schraube M8, 160A, ohne Berührungsschutz			SI033500
3-polig, beidseitig Schelle 1,5-70mm ² , 160A, mit Trennwand			SI033550
Gr.00, 160 A, 1-polig, Schelle, ohne Berührungsschutz			SI033690
Gr.00, 160A, 1-polig, beidseitig Schraube M8, mit Berührungsschutz			SI037580
1-polig, beidseitig Schellenanschluss 1,5-70mm ² , 160A, mit Berührungsschutz			SI037600
3-polig, beidseitig Schellenanschluss 1,5-70mm ² , 160A, mit Berührungsschutz			SI037610
Berührungsschutz 2-teilig für NH-UT Größe 00			SI037910

NH-Neutralleiterstützen Grösse 00 für Aufbaumontage Serie Wöhner




SI036680

Schrack-Info

- Neutralleiterstützen Gr. 00, passend zu den NH-Unterteilen (Aufbaumontage)

Bemessungsstrom (IEC):	160 A
Bemessungsspannung (IEC) AC:	690 V
Leistungsabgabe:	8W
max. zulässige Spannung (IEC) AC:	800 V
max. zulässige Spannung (IEC) DC:	800 V

BEZEICHNUNG	VERFÜGBAR	STORE	BEST. NR.
160 A, beidseitig Schellenanschluss 1,5-70mm ²			SI036200
160 A, trennbar, beidseitig Schellenanschluss 1,5-70mm ²			SI036680
630A, trennbar, beidseitig Schraube, M12			SI032130



■ NH-Neutralleiterstützen Grösse 1 für Aufbaumontage Serie Wöhner



SI036570

■ Schrack-Info

- Neutralleiterstützen Gr. 1, passend zu den NH-Unterteilen (Aufbaumontage)

Bemessungsstrom (IEC):	250 A
Bemessungsspannung (IEC) AC:	690 V
Leistungsabgabe:	2,9W
max. zulässige Spannung (IEC) AC:	800 V
max. zulässige Spannung (IEC) DC:	800 V

BEZEICHNUNG	VERFÜGBAR	STORE	BEST. NR.
250 A, trennbar, beidseitig Schraube M8			SI036570

■ NH-Neutralleiterstützen Grösse 2 und 3 für Aufbaumontage Serie Wöhner



SI037570

■ Schrack-Info

- Neutralleiterstützen Gr. 2 und 3, passend zu den NH-Unterteilen (Aufbaumontage)

Bemessungsstrom (IEC):	400 A
Bemessungsspannung (IEC) AC:	690 V
Leistungsabgabe:	5,8 W
max. zulässige Spannung (IEC) AC:	800 V
max. zulässige Spannung (IEC) DC:	800 V

BEZEICHNUNG	VERFÜGBAR	STORE	BEST. NR.
400A, trennbar, beidseitig Schellenanschluss			SI037570

■ NH-Unterteil Grösse 1 (250A) für Aufbaumontage Serie Wöhner



SI037630

■ Schrack-Info

- NH-Sicherungs-Unterteil Gr. 1, 250 A
- System: Montageplatte, Aufbau
- Mit Berührungsschutz

Bemessungsstrom (IEC):	250 A
für Sicherungseinsätze IEC 60269-2 / DIN VDE 0636-201 Gr. 1 bis 32 W	
Verlustleistung	
Bemessungsspannung (IEC) AC:	690 V
Bemessungsspannung (IEC) DC:	440 V
Leistungsabgabe:	5,5 W
Bemessungsisolationsspannung U_i (AC):	800 V
Bemessungsschlagspannung U_{imp} :	6 kV
max. zulässige Spannung (IEC) AC:	1000 V
max. zulässige Spannung (IEC) DC:	1000 V
Ausschaltvermögen mit Sicherungen:	50 kA
1000V DC, Luft- und Kriechstrecken nach DIN EN 60664-1, VDE 0110 Teil 1 sind zu berücksichtigen	

BEZEICHNUNG	VERFÜGBAR	STORE	BEST. NR.
1-polig, beidseitig Schraube M10, 250A, mit Berührungsschutz			SI037620
3-polig, beidseitig Schraube M10, 250A, mit Berührungsschutz			SI037630

■ NH-Unterteil Grösse 2 (400A) für Aufbaumontage Serie Wöhner



SI037670

■ Schrack-Info

- NH-Sicherungs-Unterteil Gr. 2, 400 A
- System: Montageplatte, Aufbau
- Mit Berührungsschutz

Bemessungsstrom (IEC):	400 A
für Sicherungseinsätze IEC 60269-2 / DIN VDE 0636-201 Gr. 2 bis 45 W	
Verlustleistung	
Bemessungsspannung (IEC) AC:	690 V
Bemessungsspannung (IEC) DC:	440 V
Leistungsabgabe:	36 W
Bemessungsisolationsspannung U_i (AC):	800 V
Bemessungsschlagspannung U_{imp} :	6 kV
max. zulässige Spannung (IEC) AC:	800 V
max. zulässige Spannung (IEC) DC:	800 V
Ausschaltvermögen mit Sicherungen:	50 kA

BEZEICHNUNG	VERFÜGBAR	STORE	BEST. NR.
3-polig, beidseitig Schraube M10, 400A, mit Berührungsschutz			SI037670
1-polig, beidseitig Schraube M10, 400A, mit Berührungsschutz			SI037660



■ NH-Unterteil Grösse 3 (630A) für Aufbaumontage Serie Wöhner



■ Schrack-Info

- NH-Sicherungs-Unterteil Gr. 3, 630 A
- System: Montageplatte, Aufbau
- Mit Berührungsschutz

SI037690

Bemessungsstrom (IEC):	630 A
für Sicherungseinsätze IEC 60269-2 / DIN VDE 0636-201 Gr. 3 bis 60 W Verlustleistung	
Bemessungsspannung (IEC) AC:	690 V
Bemessungsspannung (IEC) DC:	440 V
Leistungsabgabe:	30 W
Bemessungsisolationsspannung U_i (AC):	800 V
Bemessungsschossspannung U_{imp} :	6 kV
max. zulässige Spannung (IEC) AC:	1000 V
max. zulässige Spannung (IEC) DC:	1000 V
Ausschaltvermögen mit Sicherungen:	50 kA

BEZEICHNUNG	VERFÜGBAR	STORE	BEST. NR.
1-polig, beidseitig Schraube M12, 630A, mit Berührungsschutz			SI037680
3-polig, beidseitig Schraube M12, 630A, mit Berührungsschutz			SI037690

■ NH-Reiter-Lasttrenner Grösse 000 (100A) für 60mm Sammelschienensystem Serie Wöhner



SI332160

■ Schrack-Info

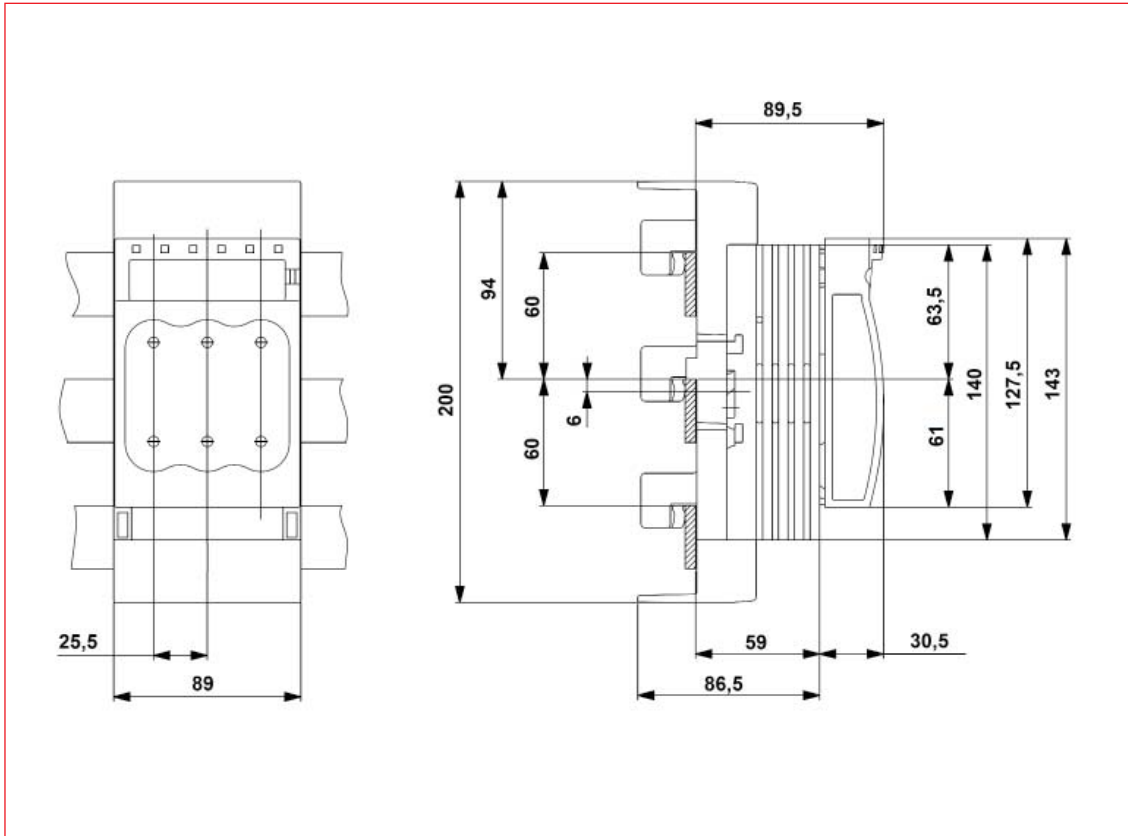
- QUADRON®60Classic-NH-Sicherungs-Lasttrennschalter Gr. 000
- System: Reitermontage auf 60mm-Schienensystem
- Komfortabler Rastmechanismus
- Einfaches Umstellen der KombifüÙe von 5 auf 10 mm dicke Sammelschienen
- Sammelschienenverbindung: fremdgefederte Kupferkontakte, versilbert
- Im Deckel sind selbstschlieÙende Prüflöcher vorhanden
- Anschluss Rahmenklemme
- Abgang unten oder oben frei wählbar

Bemessungsstrom (IEC):	125 A
Poligkeit:	3-polig
Bemessungsspannung (IEC) AC:	690 V
Bemessungsspannung (IEC) DC:	440 V
Gebrauchskategorie AC (IEC 60947-3):	AC-23B (400 V) AC-22B (500 V) AC-21B (690 V)
Gebrauchskategorie DC (IEC 60947-3):	DC-Angaben: 2 Strombahnen (L1,L3) in Reihe DC-22B (440V / 63A) DC-22B (220V / 100A) DC-21B (440V / 80A) DC-21B (220V / 125A)
Leistungsabgabe:	10,5 W
Bemessungsisolationsspannung U_i (AC):	800 V
Bemessungsschlagspannung U_{imp} :	6 kV
max. zulässige Spannung (IEC) AC:	800 V
max. zulässige Spannung (IEC) DC:	800 V
Bed. Bem.-kurzschlussstrom mit Sicherungen:	50 kA / 690 V (50A) 50 kA / 500 V (100A) 50 kA / 400 V (125A)
ermittelt mit Sicherungen der Betriebsklasse:	gG
für Sicherungseinsätze IEC 60269-2-1 / DIN VDE 0636-201 Gr. 000 (max. 21 mm breit) bis 9 W Verlustleistung	
Entsprechend den angegebenen AC- und DC- Schalteigenschaften und unter Berücksichtigung der Überlastbedingungen, sind gewisse Abstände zu geerdeten Metallteilen einzuhalten.	
Bei Verwendung als Trennschalter ist die Einhaltung der Abstände nicht erforderlich.	
Kontakte:	fremdgefederte Kupferkontakte, versilbert
Schutzart frontseitig:	IP30
	Schutzart IP30 frontseitig, im Anschlussbereich vom Einbau abhängig
Befestigungsart:	patentierter Rastmechanismus
Rahmenklemme:	2,5 -50mm ² feindrähtig 1,5 -50mm ² feindrähtig mit Aderendhülse 1,5 -10mm ² rund eindrähtig 16 - 50mm ² rund mehrdrähtig (feindrähtig mit Aderendhülse eventuell nicht mit maximalen Querschnitt möglich) la. Cu 6-9mm breit Klemmraum 10 mm x 10 mm

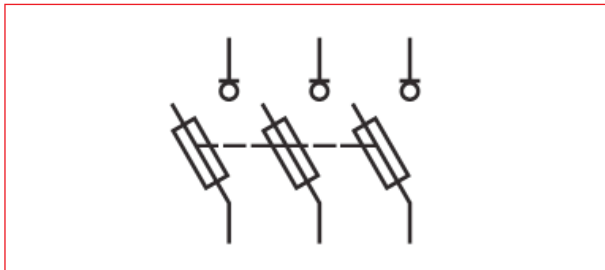
NH-Sicherungsmaterial Serie Wöhner


■ NH-Reiter-Lasttrenner Grösse 000 (100A) für 60mm Sammelschienensystem Serie Wöhner

■ SI332160



■ SI332160



BEZEICHNUNG	VERFÜGBAR	STORE	BEST. NR.
Gr. 000, Rahmenklemme 50 mm ² , Anschluß oben/unten, 125 A			SI332160

■ NH-Reiter-Lasttrenner Grösse 000 (100A) für 60mm Compact-Sammelschienensystem Serie Wöhner



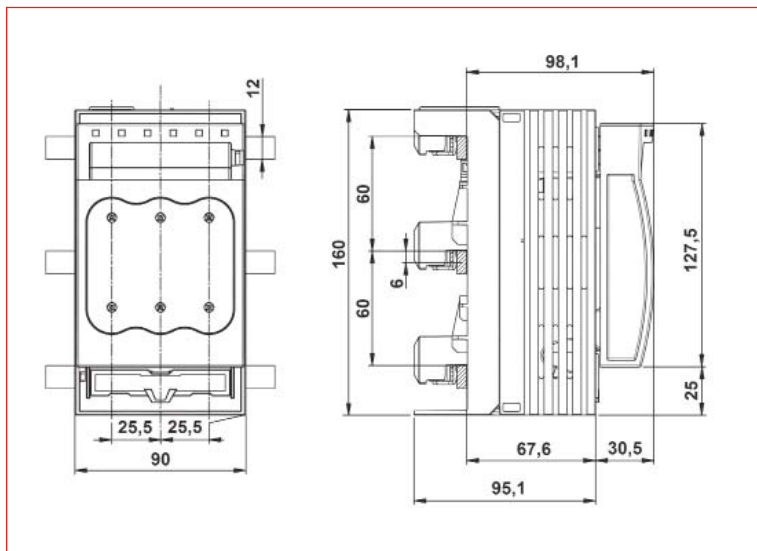
SI334160

■ Schrack-Info

- QUADRON®60mm Compact-NH-Sicherungs-Lasttrennschalter Gr. 000
- System: Reitermontage auf 60mm-Compact-System
- Adaptertechnik der CrossLink® Technology
- Schneller und sicherer Umbau des Anschlusses für oben oder unten, die spannungsführenden Teile bleiben berührungsgeschützt
- Einfaches und sicheres Aufrasten und Kontaktieren
- Sicheres Anschließen durch zweigeteilten Berührungsschutz

Bemessungsstrom (IEC):	125 A
Poligkeit:	3-polig
Bemessungsspannung (IEC) AC:	690 V
Bemessungsspannung (IEC) DC:	440 V
Gebrauchskategorie AC (IEC 60947-3):	AC-23B (400 V) AC-22B (500 V) AC-21B (690 V)
Gebrauchskategorie DC (IEC 60947-3):	DC-Angaben: 2 Strombahnen (L1, L3) in Reihe DC-22B (440V / 63A) DC-22B (220V / 100A) DC-21B (440V / 80A) DC-21B (220V / 125A)
Leistungsabgabe:	13,8 W
Bemessungsisolationsspannung U_i (AC):	800 V
Bemessungsschlagspannung U_{im} :	6 kV
max. zulässige Spannung (IEC) AC:	800 V
max. zulässige Spannung (IEC) DC:	800 V
Bed. Bem.-kurzschlussstrom mit Sicherungen:	50 kA / 690 V (80A) 50 kA / 500 V (100A) 50 kA / 400 V (125A)
ermittelt mit Sicherungen der Betriebsklasse:	gG
Für Sicherungseinsätze IEC 60269-2 / DIN VDE 0636-2 Gr. 000 (max. 21 mm breit) bis 9 W Verlustleistung	
Schutzart:	frontseitig Schutzart IP30 nach DIN EN 60529 im Anschlussbereich vom Einbau abhängig Adaptermodul: frontseitig Schutzart IP20 nach DIN EN 60529 (fingersicher)
Klemmstellen Rahmenklemme:	2,5 - 50mm ² feindrähtig 1,5 - 50mm ² feindrähtig mit Aderendhülse 1,5 - 10mm ² rund eindrähtig 16 - 50mm ² rund mehrdrähtig (feindrähtig mit Aderendhülse eventuell nicht mit maximalen Querschnitt möglich) la. Cu 6-9mm breit Klemmraum 10 mm x 10 mm

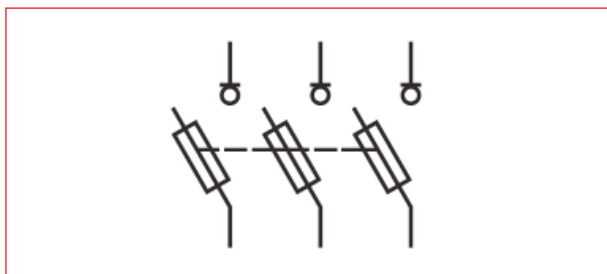
■ SI334160 Maßskizze



NH-Sicherungsmaterial Serie Wöhner

■ NH-Reiter-Lasttrenner Grösse 000 (100A) für 60mm Compact-Sammelschienensystem Serie Wöhner

■ SI334160



BEZEICHNUNG	VERFÜGBAR	STORE	BEST. NR.
3-polig, Anschluss oben/unten, 125A, für Sammelschiene 12x5/10			SI334160

■ NH-Reiter-Lasttrenner Grösse 00 (160A) für 60mm Sammelschienensystem Serie Wöhner



SI335000



SI331980

■ Schrack-Info

- QUADRON®60Classic-NH-Sicherungs-Lasttrennschalter Gr. 00, 160 A
 - System: Reitermontage auf 60mm-Schienensystem
 - Adaptertechnik der CrossLink® Technology
 - Schneller und sicherer Umbau des Anschlusses für oben oder unten; die spannungsführenden Teile bleiben berührungsgeschützt
 - Einfaches und sicheres Aufrasten und Kontaktieren
 - Sicheres Anschließen durch zweigeteilten Berührungsschutz
 - Sammelschienenträger für Flachschiene überbaubar
-
- SI33500 mit Sprungschaltwerk für häufiges Schalten nach der Gebrauchskategorie "A"
 - Abschließbar in 0-Stellung mit bis zu 3 Bügelschlösser
 - FLAG-Indikator zeigt die Schaltstellung
 - Gefahrloser und werkzeugloser Sicherungswechsel durch doppelt unterbrechende Hauptkontakte
 - Zusätzliche sichtbare Trennstrecke durch Entnahmen des Deckels inklusive Sicherungen
 - Als Netztrenneinrichtung nach IEC / EN 60204-1 (Hauptschalter) einsetzbar
 - Hauptschalter nur in Kombination mit AC23A/B

CrossLink® Technology

Die neue CrossLink® Technology ermöglicht den variablen Einsatz für verschiedene Anwendungen. Unterschiedliche Systemkomponenten derselben Gerätekategorie haben alle die gleiche Baubreite und gleiche Adapter. Die CrossLink® Technology verbessert so die Verfügbarkeit und die Sicherheit der Anlagen.

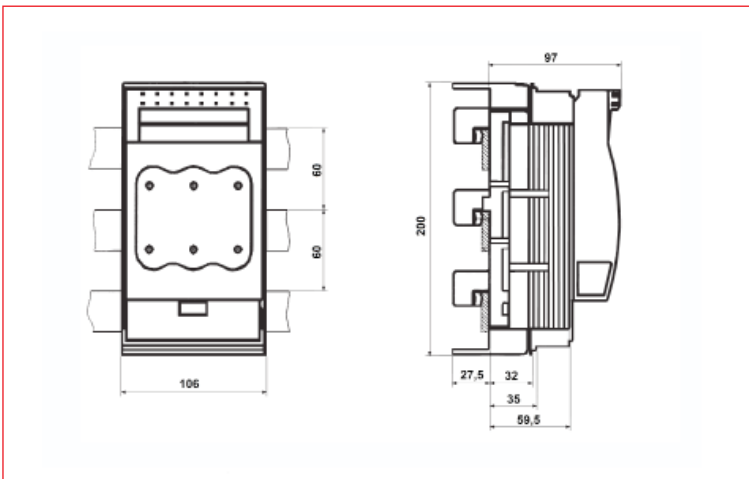
QUADRON®60Classic

Das Highlight der CrossLink® Technology ist der Reiter-Lasttrennschalter mit NH-Sicherungen. Sein Sprungschaltwerk garantiert das sichere, bedienerunabhängige Schalten. Der QUADRON®60Classic mit Schaltwerk verfügt über eine Einschaltverhinderung bei geöffnetem Deckel und eine Abschließvorrichtung mit bis zu 3 Schlössern. Der Wechsel der NH-Sicherungen ist einfach und sicher.

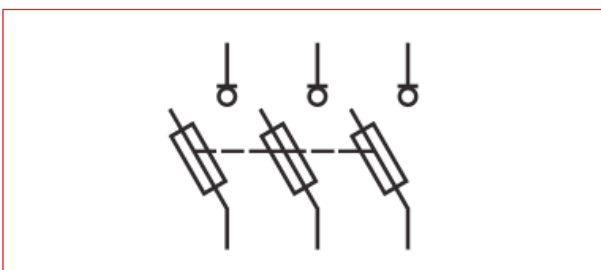
NH-Reiter-Lasttrenner Grösse 00 (160A) für 60mm Sammelschienensystem Serie Wöhner

Bemessungsstrom (IEC):	160 A
Poligkeit:	3-polig
Sammelschienenverbindung:	fremdgefederte Kontaktierung, komfortabler Rastmechanismus, einfaches Umstellen der KombifüÙe von 5 auf 10 mm dicke Sammelschienen
Bemessungsspannung (IEC) AC:	690 V
Bemessungsspannung (IEC) DC:	440 V
Gebrauchskategorie AC (IEC 60947-3):	AC-21B (690 V) AC-22B (500 V)
Gebrauchskategorie DC (IEC 60947-3):	AC-20B (1000V) bei Verschmutzungsgrad 2 DC-Angaben: 2 Strombahnen (L1,L3) in Reihe DC-21B (220V) DC-21B (440V / 100A) DC-22B (220V / 63A) DC-20B (1000 V) bei Verschmutzungsgrad 2
Leistungsabgabe:	17,7 W
Bemessungsisolationsspannung U_i (AC):	800 V
Bemessungsstossspannung U_{imp} :	6 kV
max. zulässige Spannung (IEC) AC:	800 V
max. zulässige Spannung (IEC) DC:	800 V
Bed. Bem.-kurzschlussstrom mit Sicherungen:	50 kA / 690V
Kontakte:	fremdgefederte Kupferkontakte, versilbert
ermittelt mit Sicherungen der Betriebsklasse: für Sicherungseinsätze IEC 60269-2 / DIN VDE 0636-2 Gr. 00 bis 12 W Verlustleistung	gG
Schutzart:	IP30, frontseitig Systemkomponente: frontseitig Schutzart IP30 nach DIN EN 60529, im Anschlussbereich vom Einbau abhängig Adaptermodul: frontseitig Schutzart IP20 nach DIN EN 60529 (fingersicher)
Klemmstellen Rahmenklemme:	1,5 -70mm ² feindrätig 1,5 -50mm ² feindrätig mit Aderendhülse 1,5 - 10mm ² rund eindrätig 16 -70mm ² rund mehrdrätig 2x10mm ² , 2x16mm ² und 2x25mm ² f+AE, beide Leiter identisch, nebeneinander angeordnet, Vierkantverpressung 2x 10-35mm ² f, beide Leiter identisch, nebeneinander angeordnet la. Cu. 9-13mm breit Klemmraum 13 mm x 13 mm
Klemmstellen Schraube:	M8, verzinkt, chromitiert

S1331980 / S1333980 Maßskizze

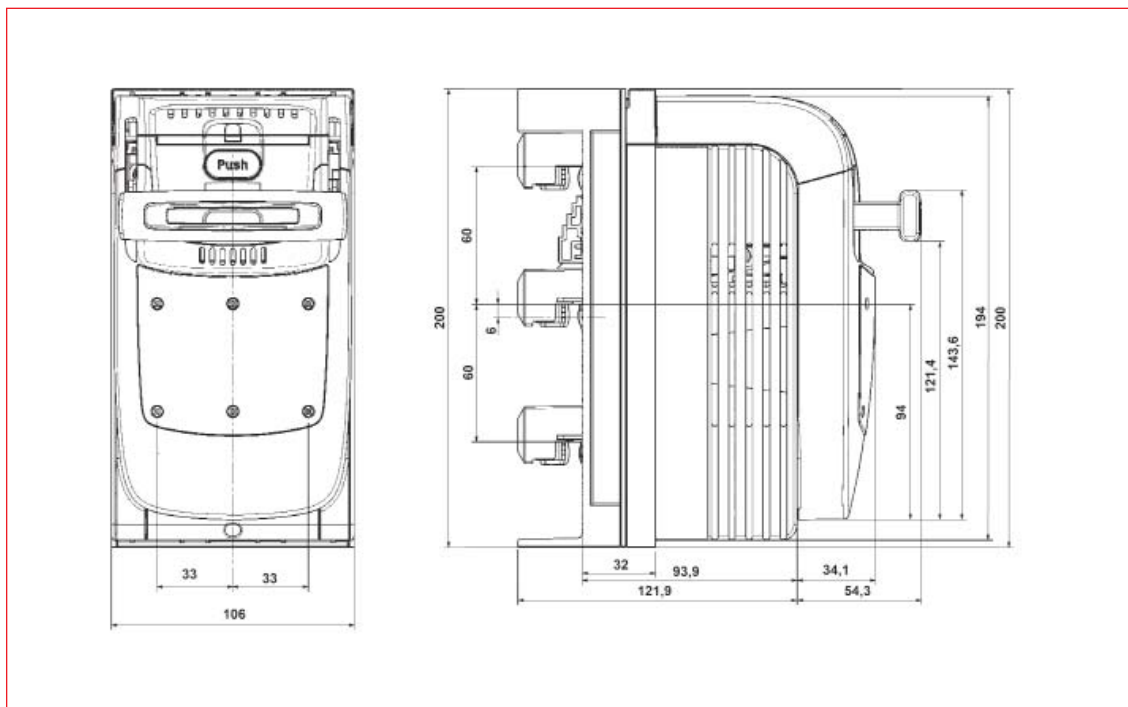


S1331980



■ NH-Reiter-Lasttrenner Grösse 00 (160A) für 60mm Sammelschienensystem Serie Wöhner

■ SI335000



BEZEICHNUNG	VERFÜGBAR	STORE	BEST. NR.
Gr. 00, Rahmenklemme 70mm ² , Anschluß oben/unten, 160A			SI331980
Gr. 00, Schraube M8, 160A			SI333980
Gr. 00, Rahmenklemme 70mm ² , Anschluß oben/unten, 160A in verkürzter Ausführung			SI330750
Gr. 00, Rahmenklemme 70mm ² , Anschluß oben/unten, 160A, mit elektronischer Sicherheitsüberwachung			SI332060
Gr. 00, Schellenanschluss für Cu-Leiter 1,5-70mm ² , 12x10			SI037270
Abdeckung für Anschlussraum für SI331970, SI331980, SI331990, SI332000			SI798110
Gr. 00, Cross Link Switch, Rahmenklemme 70mm ² , 125A			SI335000
Gr. 00, Cross Link Switch, Rahmenklemme 70mm ² , 125A mit elektronischer Sicherheitsüberwachung			SI335060
Gr. 00, Rahmenklemme 70mm ² , 160 A, mit elektronischer Sicherheitsüberwachung			SI333240
Gr. 00, Cross Link Switch für Türkupplungsdrehgriff, Rahmenklemme 70mm ² , 125A			SI335030

NH-Reiter-Lasttrenner Grösse 1 (250A) für 60mm Sammelschienensystem Serie Wöhner



SI336010-A

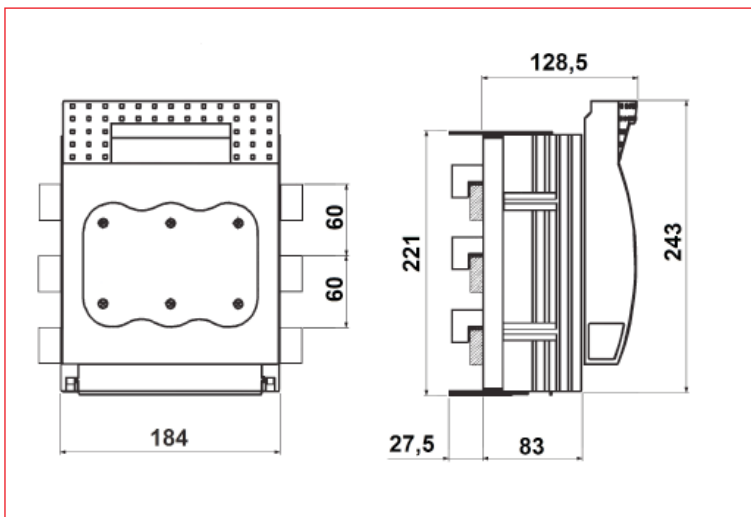
Schrack-Info

QUADRON®60Classic-NH-Sicherungs-Lasttrennschalter Gr. 1, 250 A

- System: Reitermontage auf 60mm-Schienensystem
- Adaptertechnik der CrossLink® Technology
- Schneller und sicherer Umbau des Anschlusses für oben oder unten; die spannungsführenden Teile bleiben berührungsgeschützt
- Einfaches und sicheres Aufrasten und Kontaktieren
- Sicheres Anschließen durch zweigeteilten Berührungsschutz
- Sammelschienenträger für Flachschielen überbaubar
- Im Deckel sind selbstschließende Prüflöcher vorhanden

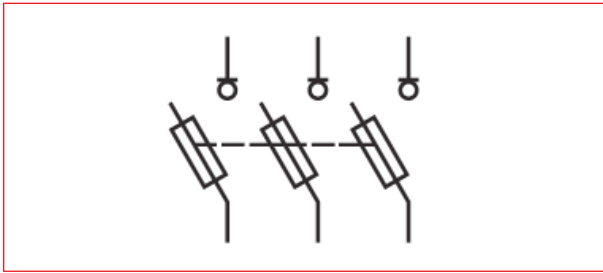
Bemessungsstrom (IEC):	250 A
Poligkeit:	3-polig
Kontakte:	fremdgefederte Kupferkontakte, versilbert
Bemessungsspannung (IEC) AC:	690 V
Bemessungsspannung (IEC) DC:	440 V
Gebrauchskategorie AC (IEC 60947-3):	AC-22B (400 V)
	AC-23B (400 V / 160 A)
	AC-21B (690 V)
Gebrauchskategorie DC (IEC 60947-3):	AC-20B (1000V) bei Verschmutzungsgrad 2
	DC-Angaben: 2 Strombahnen (L1,L3) in Reihe
	DC-20B (440 V)
	DC-20B (1000 V) bei Verschmutzungsgrad 2
Leistungsabgabe SI336010-A (Schraubklemme):	26 W
Leistungsabgabe SI333930 (Rahmenklemme):	14,1 W
Bemessungsisolationsspannung U_i (AC):	800 V
Bemessungsstossspannung U_{imp} :	6 kV
max. zulässige Spannung (IEC) AC:	800 V
max. zulässige Spannung (IEC) DC:	800 V
Bemessungsstossstromfestigkeit I_{pk} :	13,7 kA
Bed. Bem.-kurzschlussstrom mit Sicherungen:	80 kA / 690 V
ermittelt mit Sicherungen der Betriebsklasse:	gG
Bemessungskurzzeitstromfestigkeit I_{cw} :	8,1 kA / 1s
Für Sicherungseinsätze IEC 60269-2-1 (I) / DIN VDE 0636-201 Gr. 1 bis 23 W	
Verlustleistung	
Schutzart	IP30 frontseitig, im Anschlussbereich vom Einbau abhängig
Klemmstellen Schraube:	Schraube M10, verzinkt, chromitiert
Klemmstellen Rahmenklemme:	Cu 70-185mm ² f
	Cu 35-150mm ² rm
	Cu 35-120mm ² f+AE
	la.Cu 15.5-24mm breit
	Klemmraum 24.5 x 12mm
	min. Klemmraumhöhe 3mm

SI336010-A Maßskizze



■ NH-Reiter-Lasttrenner Grösse 1 (250A) für 60mm Sammelschienensystem Serie Wöhner

■ SI336010-A Schaltbild



BEZEICHNUNG	VERFÜGBAR	STORE	BEST. NR.
Gr. 1, Schraube M10, 250A			SI336010-A
NH-Sicherungs-Lasttrennschalter Gr. 1, 250 A, Aufbau, Anschluss Rahmenklemme			SI333930
Gr. 1, Schraube M10, 250A, mit elektronischer Sicherungsüberwachung			SI333250
Gr. 1, Schraube M10, 250A, mit elektromechanischer Sicherungsüberwachung			SI331600
GR. 1, Prismenklemme, einfach, für Cu- und Al-Leiter 35-150mm ²			SI331660
GR. 1, Prismenklemme, doppelt, für Cu-Leiter 2 x 35-70mm ²			SI331450
Gr. 1, Schellenanschluss für Kupferleiter 70-150 mm ²			SI331630
Gr. 1, Cross Link Switch, Schraube M10, 250A, mit elektronischer Sicherungsüberwachung			SI335160
Gr. 1, Cross Link Switch, Schraube M10, 250A			SI335100

■ NH-Reiter-Lasttrenner Grösse 2 (400A) für 60mm Sammelschienensystem Serie Wöhner



SI336020

■ Schrack-Info

QUADRON®60Classic-NH-Sicherungs-Lasttrennschalter Gr. 2, 400 A

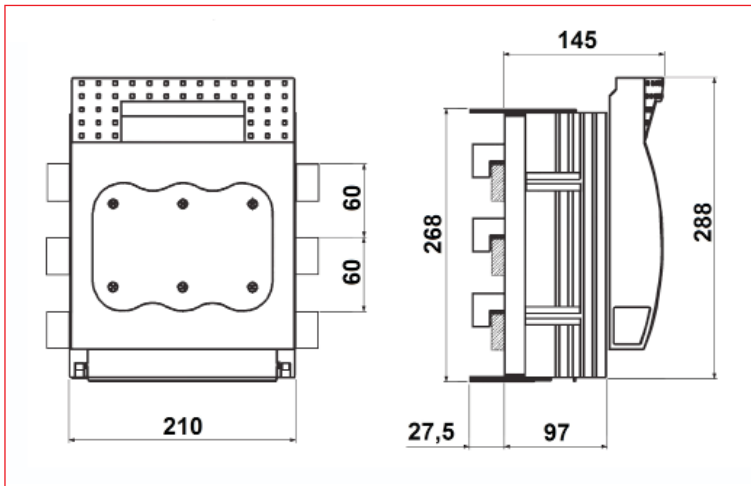
- System: Reitermontage auf 60mm-Schienensystem
- Trenner sind ausgerüstet mit Lichtbogenlöscheinrichtungen.
- Für sicheres Anschließen der Leitungen ist der Berührungsschutz zweigeteilt.
- Im Deckel sind selbstschließende Prüflöcher vorhanden.

Bemessungsstrom (IEC):	400 A
Poligkeit:	3-polig
für Sammelschienen:	12, 15, 20, 25, 30 x 10
Kontakte:	fremdgefederte Kupferkontakte, versilbert
Bemessungsspannung (IEC) AC:	690 V
Bemessungsspannung (IEC) DC:	440 V
Gebrauchskategorie AC (IEC 60947-3):	AC-23B (400 V) AC-22B (690 V) AC-21B (690 V)
Gebrauchskategorie DC (IEC 60947-3):	AC-20B (1000V) bei Verschmutzungsgrad 2 DC-Angaben: 2 Strombahnen (L1, L3) in Reihe DC-22B (440 V) DC-21B (440 V) DC-20B (1000 V) bei Verschmutzungsgrad 2
Leistungsabgabe:	45 W
Bemessungsisolationsspannung U_i (AC):	800 V
Bemessungsfestspannung U_{imp} :	6 kV
max. zulässige Spannung (IEC) AC:	800 V
max. zulässige Spannung (IEC) DC:	800 V
Bemessungsstoßstromfestigkeit I_{pk} :	27,2 kA
Bed. Bem.-kurzschlussstrom mit Sicherungen:	50 kA / 690V
ermittelt mit Sicherungen der Betriebsklasse:	gG
Bemessungskurzzeitstromfestigkeit I_{cw} :	13,2kA / 1s
für Sicherungseinsätze IEC 60269-2-1 (I) / DIN VDE 0636-201 Gr. 2 bis 34 W	
Verlustleistung	
Schutzart	IP30 frontseitig, im Anschlussbereich vom Einbau abhängig
Klemmstellen	Schraube M10, verzinkt, chromitiert Md 30 - 35 Nm

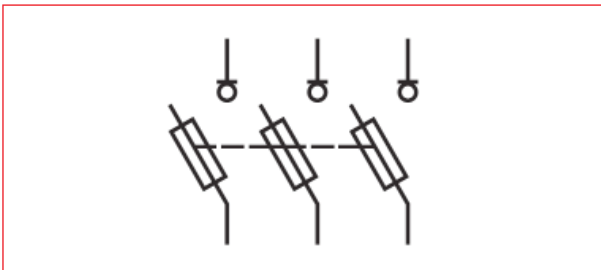
NH-Sicherungsmaterial Serie Wöhner


■ NH-Reiter-Lasttrenner Grösse 2 (400A) für 60mm Sammelschienensystem Serie Wöhner

■ SI336020 Maßskizze



■ SI336020 Schaltbild



BEZEICHNUNG	VERFÜGBAR	STORE	BEST. NR.
Gr.2, Schraube M10, 400A			SI336020
Gr. 2, Schraube M10, 400A, mit elektronischer Sicherungsüberwachung			SI333260
Gr.2, Schraube M10, 400A, mit elektromechanischer Sicherungsüberwachung			SI331610
Gr.2, Prismenklemme, doppelt, für Cu-Leiter 2 x 70-120mm ²			SI331460

■ NH-Reiter-Lasttrenner Grösse 3 (630A) für 60mm Sammelschienensystem Serie Wöhner



SI336030

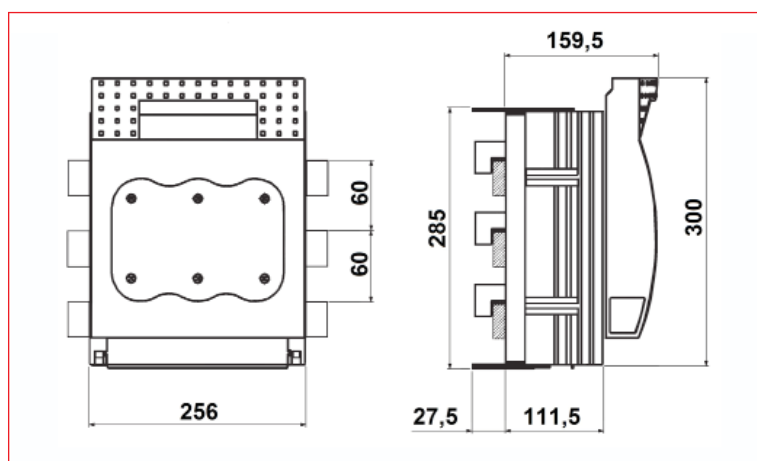
■ Schrack-Info

QUADRON®60Classic-NH-Sicherungs-Lasttrennschalter Gr. 3, 630 A

- System: Reitermontage auf 60mm-Schienensystem
- Trenner sind ausgerüstet mit Lichtbogenlöscheinrichtungen.
- Für sicheres Anschließen der Leitungen ist der Berührungsschutz zweigeteilt.
- Im Deckel sind selbstschließende Prüflöcher vorhanden.

Bemessungsstrom (IEC):	630 A
Poligkeit:	3-polig
für Sammelschienen:	12, 15, 20, 25, 30 x 10
Kontakte:	fremdgefederte Kupferkontakte, versilbert
Bemessungsspannung (IEC) AC:	690 V
Bemessungsspannung (IEC) DC:	440 V
Gebrauchskategorie AC (IEC 60947-3):	AC-23B (400 V)
	AC-22B (690 V)
	AC-21B (690 V)
Gebrauchskategorie DC (IEC 60947-3):	AC-20B (1000V) bei Verschmutzungsgrad 2
	DC-Angaben: 2 Strombahnen (L1, L3) in Reihe
	DC-22B (440 V)
	DC-21B (440 V)
	DC-20B (1000 V) bei Verschmutzungsgrad 2
Leistungsabgabe:	60 W
Bemessungsisolationsspannung U_i (AC):	800 V
Bemessungsschlagspannung U_{imp} :	6 kV
max. zulässige Spannung (IEC) AC:	800 V
max. zulässige Spannung (IEC) DC:	800 V
Bemessungsstoßstromfestigkeit I_{pk} :	35,2 kA
Bed. Bem.-kurzschlussstrom mit Sicherungen:	50 kA / 690V
ermittelt mit Sicherungen der Betriebsklasse:	gG
Bemessungskurzzeitstromfestigkeit I_{cw} :	15,1kA / 1s
für Sicherungseinsätze IEC 60269-2-1 (I) / DIN VDE 0636-201 Gr. 3 bis 48 W	
Verlustleistung	
Schutzart	IP30 frontseitig, im Anschlussbereich vom Einbau abhängig
Klemmstellen	Schraube M12, verzinkt, chromitiert
	Md 35 - 40 Nm

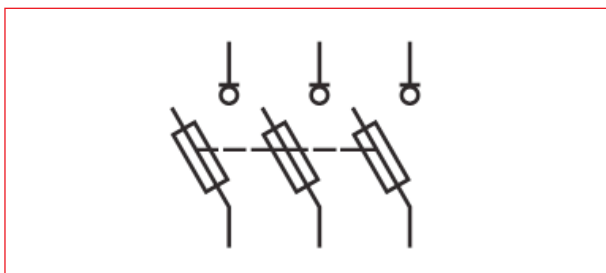
■ SI336030 Maßskizze



NH-Sicherungsmaterial Serie Wöhner

■ NH-Reiter-Lasttrenner Grösse 3 (630A) für 60mm Sammelschienensystem Serie Wöhner

■ SI336030 Schaltbild

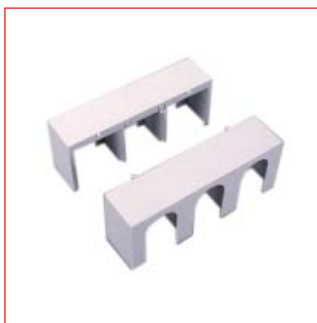


BEZEICHNUNG	VERFÜGBAR	STORE	BEST. NR.
Gr. 3, Schraube M12, 630A			SI336030
Gr. 3, Schraube M12, 630A, mit elektronsicher Sicherungsüberwachung			SI333270
Gr. 3, Schraube M12, 630A, mit elektromechanischer Sicherungsüberwachung			SI331620
GR. 3, Prismenklemme, einfach, für Cu- und Al-Leiter 150-300mm ²			SI331680

■ NH-Reiter-Lasttrenner Zubehör für 60mm Sammelschienensystem Serie Wöhner

■ Schrack-Info

Zubehörteile für QUADRON®60Classic-NH-Sicherungs-Lasttrennschalter Gr. 000 - 3



SI331430

BEZEICHNUNG	VERFÜGBAR	STORE	BEST. NR.
Gr. 1, Kabelschuhabdeckung (2 Stück notwendig)			SI331420
Gr. 2, Kabelschuhabdeckung (2 Stück notwendig)			SI331430
Gr. 3, Kabelschuhabdeckung (2 Stück notwendig)			SI331440

NH-Reiter-Unterteile Serie Wöhner



SI037950

Schrack-Info

NH-Sicherungs-Unterteile für die Sammelschienenmontage

Type:	Größe 2	Größe 3
Bemessungsstrom (IEC):	400 A	630 A
Sicherungen	für Sicherungseinsätze IEC 60269-2 Gr. 2 bis 45 W Verlustleistung	für Sicherungseinsätze IEC 60269-2 Gr. 3 bis 60 W Verlustleistung
Bemessungsspannung (IEC) AC:	690 V	690 V
Bemessungsspannung (IEC) DC:	440 V	440 V
Leistungsabgabe:	37,4 W	45,7 W
Bemessungsisolationsspannung U_i (AC):	800 V	800 V
Bemessungsschlagspannung U_{imp} :	6 kV	6 kV
max. zulässige Spannung (IEC) AC:	800 V	800 V
max. zulässige Spannung (IEC) DC:	800 V	800 V
Ausschaltvermögen mit Sicherungen:	50 kA	50 kA

BEZEICHNUNG	VERFÜGBAR	STORE	BEST. NR.
Gr. 2, 1-polig, Schraube, 400A ohne Berührungsschutz			SI037950
Gr. 3, 1-polig, Schraube, 630A, ohne Berührungsschutz			SI037900

NH-Reiter-Sicherungsunterteil für 60mm Sammelschienensystem Serie Wöhner



SI036560

Schrack-Info

- NH-Sicherungs-Unterteile
- System: Reitermontage auf 60mm-Schienensystem

Größe	00
Bemessungsstrom (IEC):	160 A
für Sicherungseinsätze IEC 60269-2 Gr. 00 bis 12 W Verlustleistung	
Bemessungsspannung (IEC) AC:	690 V
Bemessungsspannung (IEC) DC:	440 V
Bemessungsisolationsspannung U_i (AC):	800 V
Bemessungsschlagspannung U_{imp} :	6 kV
max. zulässige Spannung (IEC) AC:	800 V
max. zulässige Spannung (IEC) DC:	800 V
Ausschaltvermögen mit Sicherungen:	50 kA

BEZEICHNUNG	VERFÜGBAR	STORE	BEST. NR.
Gr. 00, 70mm ² , 160A, Schraube M8, max. 70mm ² , 3-polig, Anschluß oben, Berührungsschutz, 60mm Reiter System			SI036560
Gr. 00, 160A, 3-polig, Schelle, mit Berührungsschutz			SI036540
Gr. 00, 160 A, 1-polig, Schraube, ohne Berührungsschutz			SI033700
Gr. 00, 160A, 3-polig, Reiter, mit Berührungsschutz			SI031990



■ NH-Reiter-Lasttrennleiste Grösse 00 (160A) für 60mm Sammelschienensystem Serie Wöhner



SI332340

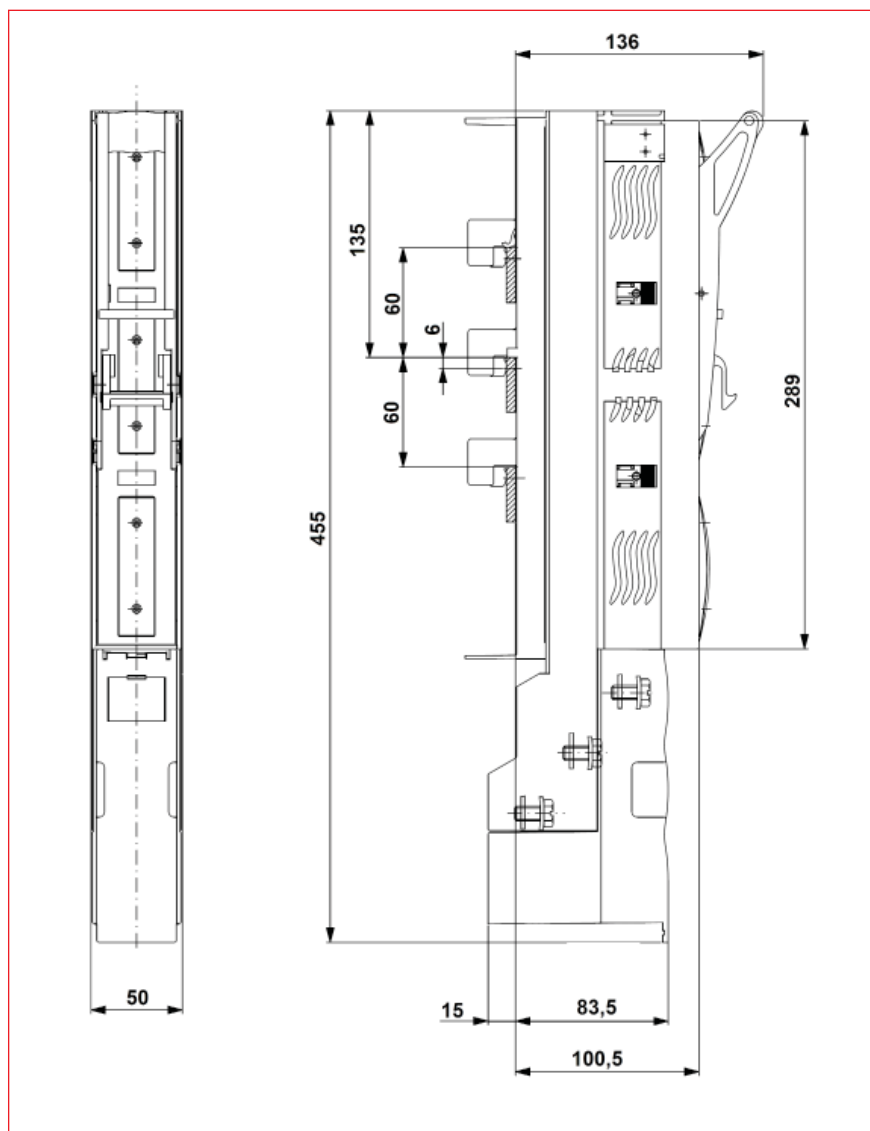
■ Schrack-Info

- SECUR®LeanStreamer NH-Sicherungs-Lasttrennleiste Größe 00, 160 A
- System: Reitermontage auf 60mm-Schienensystem
- Schraube M8 / Schelle 70 mm²

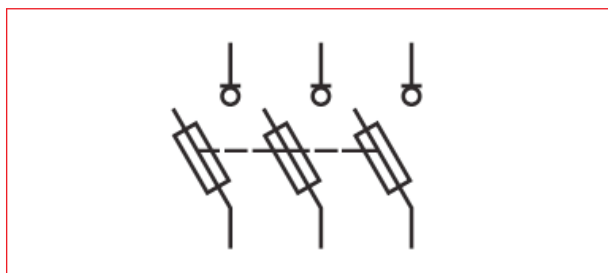
Bemessungsstrom (IEC):	160 A
Bemessungsspannung (IEC) AC:	690 V
Gebrauchskategorie AC (IEC 60947-3):	AC22 B (690 V)
	AC23 B (400V)
	AC23 B (500V / 125A)
Leistungsabgabe:	27 W
Bemessungsschossspannung U_{imp} :	8 kV
max. zulässige Spannung (IEC) AC:	800 V
max. zulässige Spannung (IEC) DC:	800 V
Bed. Bem.-kurzschlussstrom mit Sicherungen:	50 kA / 690 V
ermittelt mit Sicherungen der Betriebsklasse:	gG
für Sicherungseinsätze IEC 60269-2-1 (I) / DIN VDE 0636-201 Gr. 00 bis 12 W	
Verlustleistung	
Schutzart	IP30 frontseitig, im Anschlussbereich vom Einbau abhängig
Befestigungsart:	für Schienen 12, 15, 20, 25, 30x5/10
	patentierter Rastmechanismus
	fremdgefederte Kupferkontakte, versilbert
Klemmenstellen Schraube:	Schraube M8
	Md 12-14Nm
Klemmenstellen Schelle:	Cu 1,5-70mm ² f
	Cu 1,5-70mm ² m
	Cu 1,5-70mm ² f+AE
	Md 3Nm

NH-Reiter-Lasttrennleiste Grösse 00 (160A) für 60mm Sammelschienensystem Serie Wöhner

SI332340 Maßskizze



SI332340 Schaltbild



BEZEICHNUNG	VERFÜGBAR	STORE	BEST. NR.
Gr.00, 3-polig schaltbare Trennleiste, Schraube M8 oder Schelle 70mm ² , 160A			SI332340
Gr.00, 3-polig schaltbare Trennleiste, Schraube M8 oder Schelle 70mm ² , 160A. mit elektronischer Sicherungsüberwachung			SI332850



■ NH-Reiter-Lasttrennleiste Grösse 00 (160A) für 100/185mm Sammelschienensystem Serie Wöhner



SI332350

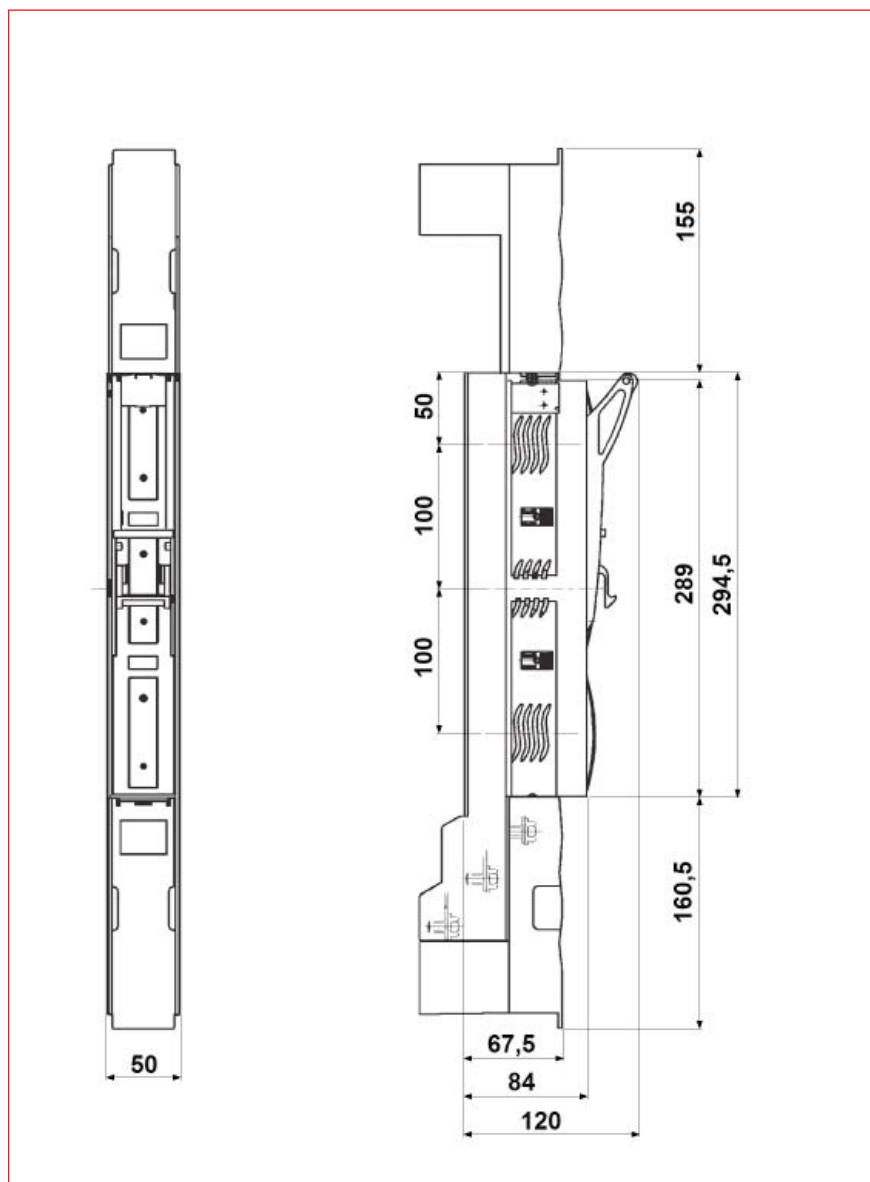
■ Schrack-Info

- SECUR@LeanStreamer NH-Sicherungs-Lasttrennleiste Größe 00, 160 A
- System: Reitermontage auf 100mm-Schienensystem
- Schraube M8 / Schelle 70 mm²
- Im Deckel sind selbstschließende Prüflöcher vorhanden.

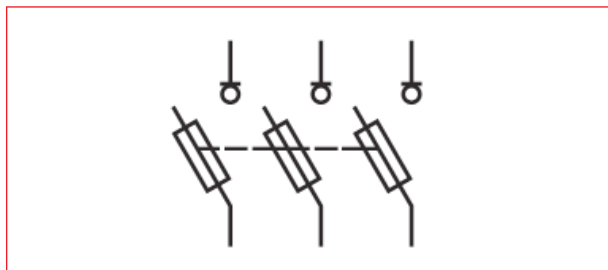
Bemessungsstrom (IEC):	160 A
Bemessungsspannung (IEC) AC:	690 V
Gebrauchskategorie AC (IEC 60947-3):	AC22 B (690 V)
	AC23 B (400V)
	AC23 B (500V / 125A)
Gebrauchskategorie DC (IEC 60947-3):	DC-Angaben: 2 Strombahnen (L1,L3) in Reihe
	DC-20B (440V)
Leistungsabgabe:	20 W
Bemessungsstossspannung U _{imp} :	8 kV
max. zulässige Spannung (IEC) AC:	800 V
max. zulässige Spannung (IEC) DC:	800 V
Bed. Bem.-kurzschlussstrom mit Sicherungen:	50 kA / 690 V
ermittelt mit Sicherungen der Betriebsklasse:	gG
für Sicherungseinsätze IEC 60269-2-1 (I) / DIN VDE 0636-201 Gr. 00 bis 12 W	
Verlustleistung	
Schutzart:	IP30 frontseitig, im Anschlussbereich vom Einbau abhängig
Befestigungsart:	auf gebohrter Sammelschiene anschraubbar,
	M8, 12 - 14 Nm Drehmoment, bzw. mittels optionalen Klemmbügel
Klemmstellen Schraube:	M8, 12 - 14 Nm Drehmoment,
	Md 12 - 14 Nm
Klemmstellen Schelle:	Cu 1.5-70mm ² rm
	Cu 1.5-70mm ² f
	Cu 1.5-70mm ² f+Ae
	la.Cu 12 x (1-10)mm

■ NH-Reiter-Lasttrennleiste Grösse 00 (160A) für 100/185mm Sammelschienensystem Serie Wöhner

■ SI332350 Maßskizze



■ SI332350 Schaltbild



BEZEICHNUNG	VERFÜGBAR	STORE	BEST. NR.
100mm System, Gr.00, 3-polig schaltbare Trennleiste, Schraube M8 oder Schelle 70mm ² , 160A			SI332350
185mm Adapter einfach, 160A, für SI332350 und SI332860			SI332360

■ NH-Reiter-Lasttrennleiste Größe 00 (160A) für 185mm Sammelschienensystem Serie Wöhner



SI337000

■ Schrack-Info

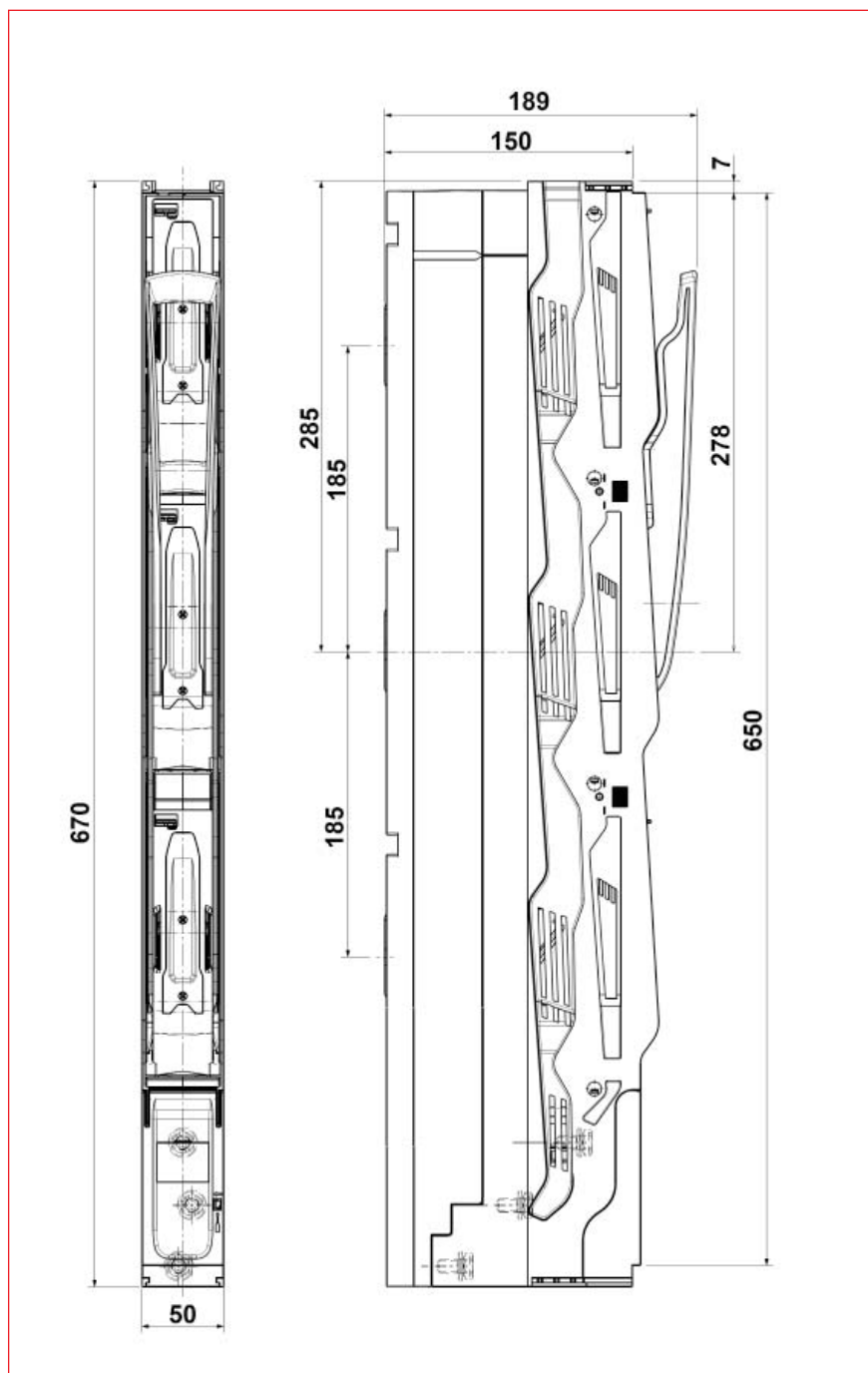
- QUADRON®185Power NH-Sicherungs-Lasttrennleiste Größe 00, 160 A
- Version in Höhe passend zu Größe 1-3
- Schraube M8
- Abgang oben/unten umrüstbar

Alle Varianten der QUADRON®185Power NH-Sicherungs-Lasttrennleisten in den Größen 00 bis 3 können im System 185Power einfach eingebaut werden. Bezogen auf die individuellen Anforderungen können die Lasttrennleisten bequem, schnell und sicher mit Klemmbügeln montiert oder herkömmlich über eine Schraubmontage auf der gebohrten Sammelschiene angebracht werden.

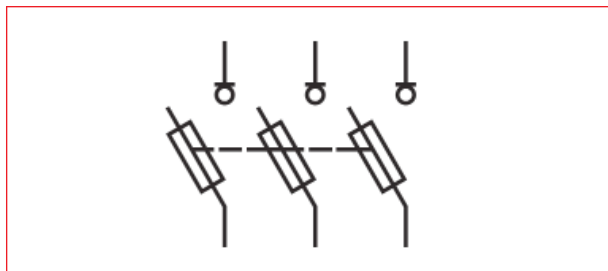
Bemessungsstrom (IEC):	160 A
Bemessungsspannung (IEC) AC:	690 V
Gebrauchskategorie AC (IEC 60947-3):	AC-23B 160A/400V
	AC-22B 160A/500V
Leistungsabgabe:	28 W
Bemessungsschossspannung U_{imp} :	8 kV
max. zulässige Spannung (IEC) AC:	1000 V
Bed. Bem.-kurzschlussstrom mit Sicherungen:	100 kA / 500 V
	100 kA / 690 V
ermittelt mit Sicherungen der Betriebsklasse:	gG
für Sicherungseinsätze IEC 60269-2-1 (I) / DIN VDE 0636-201 Gr. 00 bis 12 W	
Verlustleistung	
Schutzart:	IP20 frontseitig
Befestigungsart:	auf gebohrter Sammelschiene anschraubbar,
	M8, 12 - 14 Nm Drehmoment,
	bzw. mittels optionalen Klemmbügel
Klemmstellen Schraube:	M8, verzinkt, chromitiert
	Md 12 - 14 Nm

■ NH-Reiter-Lasttrennleiste Größe 00 (160A) für 185mm Sammelschienensystem Serie Wöhner

■ SI337000 Maßskizze



■ SI337000



BEZEICHNUNG	VERFÜGBAR	STORE	BEST. NR.
Gr. 00 direkt ohne Adapter, 3-polig schaltbar, Schraube M8, 160A			SI337000
Gr. 00 direkt ohne Adapter, 3-polig schaltbar, Schraube M8, 160A, mit elektronischer Sicherungsüberwachung			SI337200

NH-Reiter-Lasttrennleiste Grösse 1 (250A) für 185mm Sammelschienensystem Serie Wöhner



SI337010

Schrack-Info

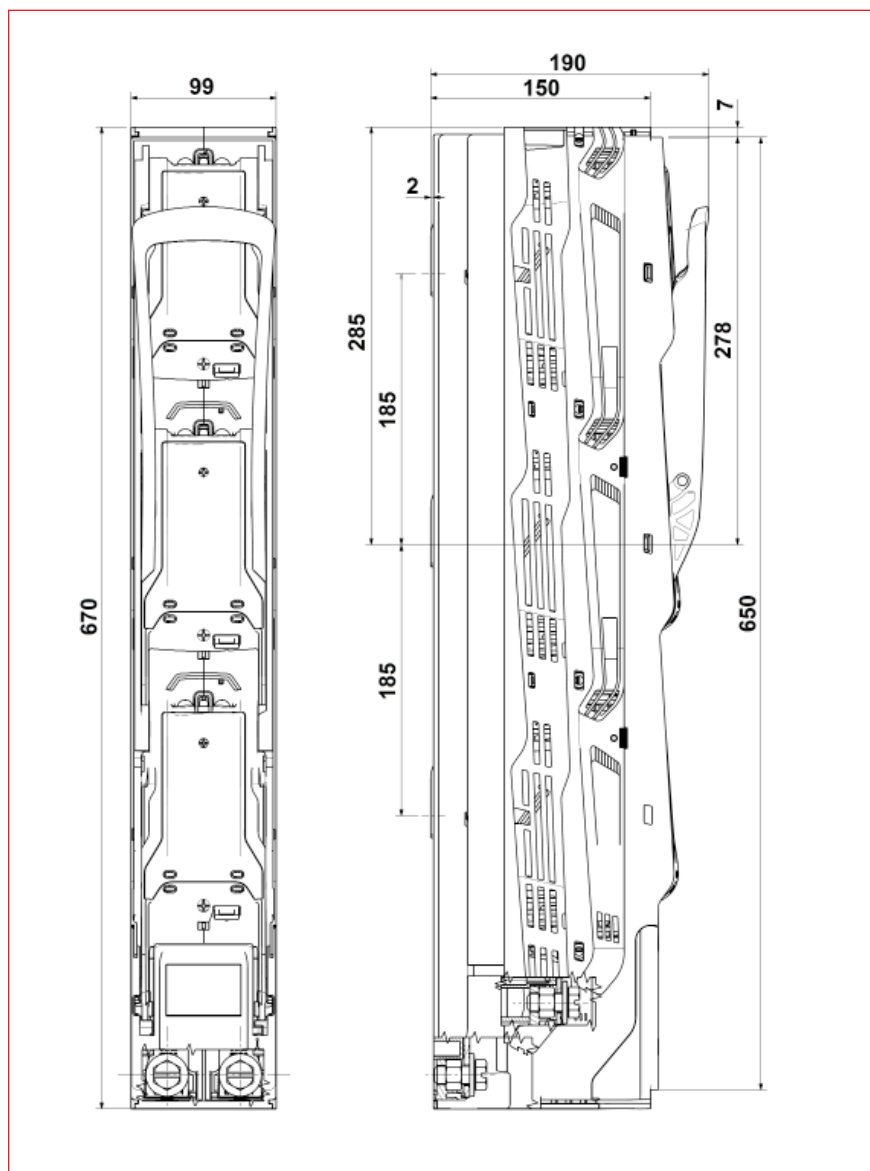
- QUADRON®185Power NH-Sicherungs-Lasttrennleiste Größe 1, 250 A
- System: Reitermontage auf 185mm-Schienensystem
- Im Deckel sind selbstschließende Prüflöcher vorhanden
- Zeitsparende Montage durch Klappfenster, ohne die Leisten zerlegen zu müssen
- Gut zugänglicher Kabelanschlussraum
- Abschließbarkeit des Deckels im geöffneten und geschlossenen Zustand
- Ergonomischer Schaltgriff ermöglicht leichtes Schalten
- Abgang oben/unten umrüstbar
- Deckel plombierbar
- Optionale Stromwandler in NH-Sicherungs-Lasttrennleiste integrierbar

Bei aneinandergereihten QUADRON®185Power NH-Sicherungs-Lasttrennleisten ergeben die seitlichen Kanäle eine Art Abzugskamin, der als Kühl- und Lüftungssystem fungiert und Schaltgase sowie Wärme gezielt abführt.

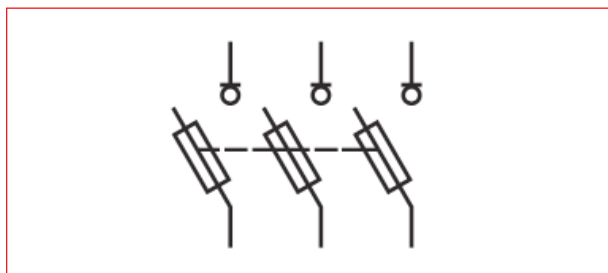
Bemessungsstrom (IEC):	250 A
Bemessungsspannung (IEC) AC:	690 V
Gebrauchskategorie AC (IEC 60947-3):	AC-23B 250A/400V
	AC-22B 250A/500V
	AC-22B 250A/690V
	AC-21B 250A/690V
Leistungsabgabe:	24 W
Bemessungsstossspannung U_{imp} :	8 kV
max. zulässige Spannung (IEC) AC:	1000 V
Bed. Bem.-kurzschlussstrom mit Sicherungen:	80 kA / 690 V
	80 kA / 500 V
ermittelt mit Sicherungen der Betriebsklasse:	gG
für Sicherungseinsätze IEC 60269-2-1 (I) / DIN VDE 0636-201 Gr. 1 bis 23 W	
Verlustleistung	
Schutzart:	Schutzart IP20 frontseitig, im Anschlussbereich vom Einbau abhängig
Befestigungsart:	
auf gebohrter Sammelschiene anschraubbar, Durchmesser 13mm, bohrlöslos mit optionalen Klemmbügel	
Anschluss:	Schraubanschluss M12
Klemmstellen Schrauben:	Schraube M12, verzinkt, chromitiert
	Md 30 Nm
	Cu/Al
Optionale Rahmenklemme SI337350:	1x 70-240mm ² sm/se
	1x 50-185mm ² rm
	Verbindung mit Aluminiumleitern sind nicht wartungsfrei




■ NH-Reiter-Lasttrennleiste Grösse 1 (250A) für 185mm Sammelschienensystem Serie Wöhner

■ SI337010 Maßskizze



■ SI337010 Schaltbild



BEZEICHNUNG	VERFÜGBAR	STORE	BEST. NR.
Gr. 1, 3-polig schaltbar, Schraube M12, 250A			SI337010
Gr. 1, 3-polig schaltbar, Schraube M12, 250A, mit elektronischer Sicherungsüberwachung			SI337210
Rahmenklemme Cu und Al 70-240mm ² für NH-LTL Gr. 1-2			SI337350
Klemmbügel für NH-LTL Gr.1-3 kurz zum bohrungslosen Aufsetzen auf Sammelschienen			SI337400
Doppel-Direkt-Anschlussklemme Cu und Al für NH Leiste 1-3, sm 2 x 35-150mm ² , se 2 x 50-185mm ²			SI332700



NH-Reiter-Lasttrennleiste Grösse 2 (400A) für 185mm Sammelschienensystem Serie Wöhner



SI337030

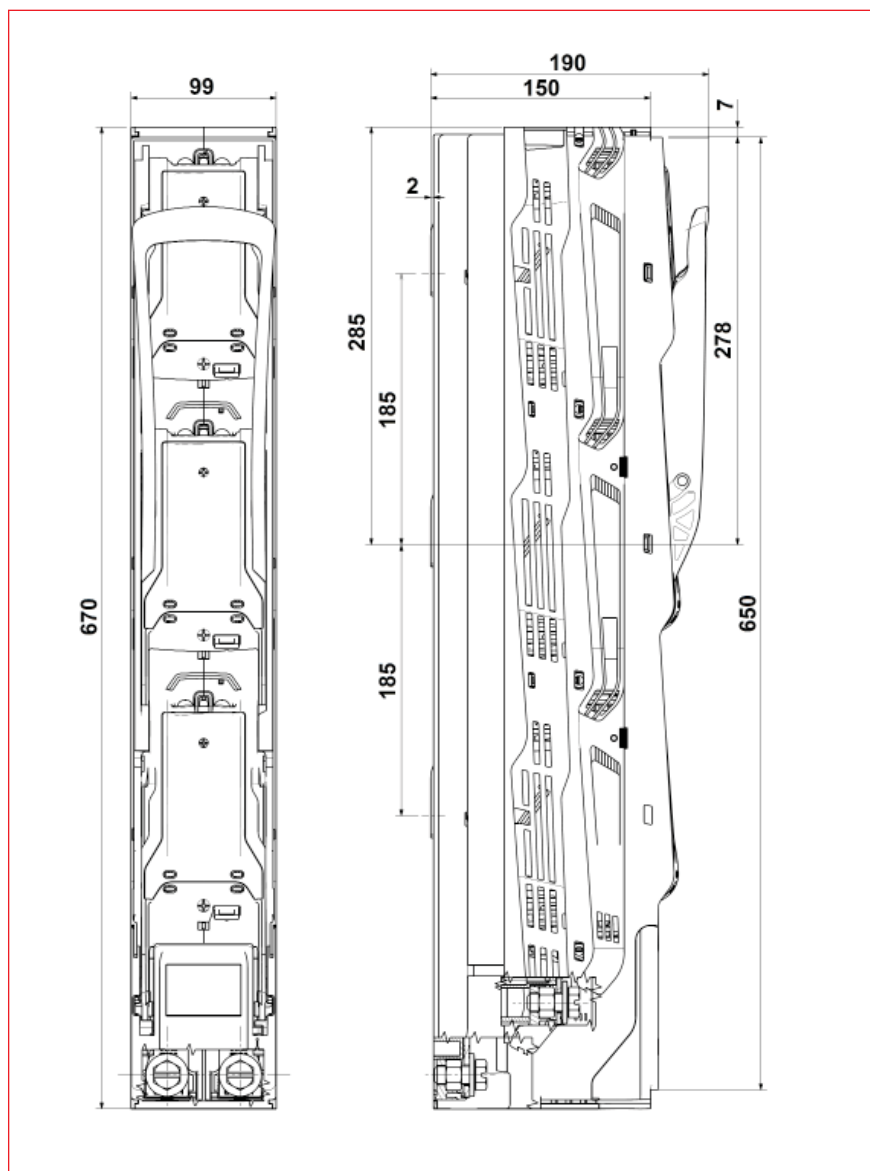
Schrack-Info

- QUADRON®185Power NH-Sicherungs-Lasttrennleiste Größe 2, 400 A
- System: Reitermontage auf 185mm-Schienensystem
- Im Deckel sind selbstschließende Prüflöcher vorhanden
- Zeitsparende Montage durch Klappfenster, ohne die Leisten zerlegen zu müssen
- Gut zugänglicher Kabelanschlussraum
- Abschließbarkeit des Deckels im geöffneten und geschlossenen Zustand
- Ergonomischer Schaltgriff ermöglicht leichtes Schalten
- Abgang oben/unten umrüstbar
- Deckel plombierbar
- Optionale Stromwandler in NH-Sicherungs-Lasttrennleiste integrierbar.

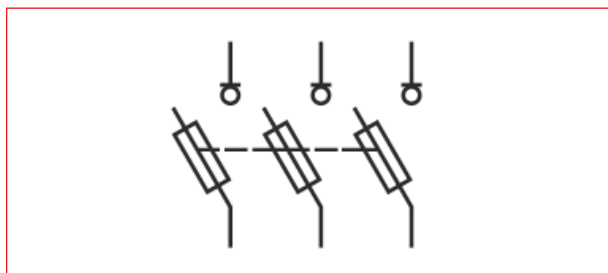
Bemessungsstrom (IEC):	400 A
Bemessungsspannung (IEC) AC:	690 V
Gebrauchskategorie AC (IEC 60947-3):	AC-23B 400A/400V
	AC-22B 400A/500V
	AC-22B 400A/690V
	AC-21B 400A/690V
Leistungsabgabe:	60 W
Bemessungsstossspannung U_{imp} :	8 kV
max. zulässige Spannung (IEC) AC:	1000 V
Bed. Bem.-kurzschlussstrom mit Sicherungen:	80 kA / 500 V
	80 kA / 690 V
ermittelt mit Sicherungen der Betriebsklasse:	gG
für Sicherungseinsätze IEC 60269-2-1 (I) / DIN VDE 0636-201 Gr. 2 bis 34 W	
Verlustleistung	
Schutzart:	Schutzart IP20 frontseitig, im Anschlussbereich vom Einbau abhängig
Befestigungsart:	
auf gebohrter Sammelschiene anschraubbar, Durchmesser 13mm, bohrgelöst mit optionalen Klemmbügel	
Anschluss:	Schraubanschluss M12
Klemmstellen Schrauben:	Schraube M12, verzinkt, chromitiert
	Md 30 Nm
	Cu/Al
Optionale Rahmenklemme SI337350:	1x 70-240mm ² sm/se
	1x 50-185mm ² rm
	Verbindung mit Aluminiumleitern sind nicht wartungsfrei

NH-Reiter-Lasttrennleiste Grösse 2 (400A) für 185mm Sammelschienensystem Serie Wöhner

SI337020 Maßskizze



SI337020 Schaltbild



BEZEICHNUNG	VERFÜGBAR	STORE	BEST. NR.
Gr. 2, 3-polig schaltbar, Schraube M12, 400A			SI337020
Gr. 2, 3-polig schaltbar, Schraube M12, 400A, mit elektronischer Sicherungsüberwachung			SI337220
Rahmenklemme Cu und Al 70-240mm ² für NH-LTL Gr. 1-2			SI337350
Klemmbügel für NH-LTL Gr. 1-3 kurz zum bohrungslosen Aufsetzen auf Sammelschienen			SI337400
Doppel-Direkt-Anschlussklemme Cu und Al für NH Leiste 1-3, sm 2 x 35-150mm ² , se 2 x 50-185mm ²			SI332700
Prismenklemme für NH-LTL Gr. 00			SI337340



■ NH-Reiter-Lasttrennleiste Grösse 3 (630A) für 185mm Sammelschienensystem Serie Wöhner



SI337030

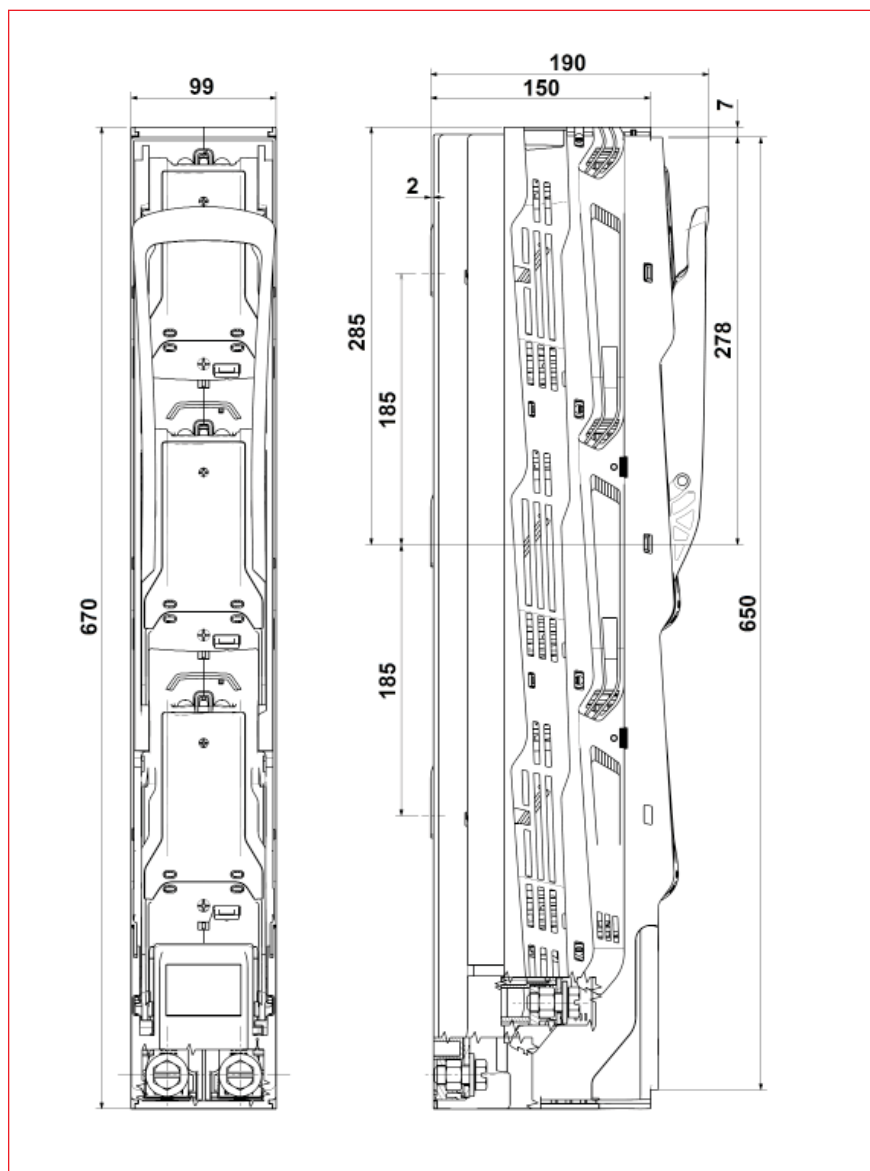
■ Schrack-Info

- QUADRON®185Power NH-Sicherungs-Lasttrennleiste Größe 3, 630 A
- System: Reitermontage auf 185mm-Schienensystem
- Im Deckel sind selbstschließende Prüflöcher vorhanden
- Zeitsparende Montage durch Klappfenster, ohne die Leisten zerlegen zu müssen
- Gut zugänglicher Kabelanschlussraum
- Abschließbarkeit des Deckels im geöffneten und geschlossenen Zustand
- Ergonomischer Schaltgriff ermöglicht leichtes Schalten
- Abgang oben/unten umrüstbar
- Deckel plombierbar
- Optionale Stromwandler in NH-Sicherungs-Lasttrennleiste integrierbar.

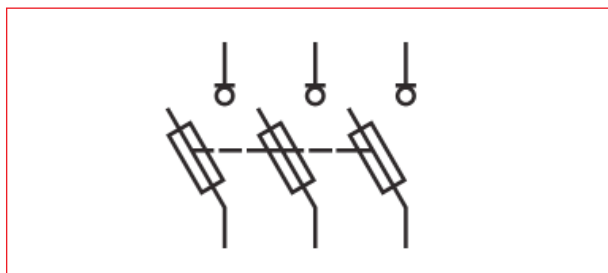
Bemessungsstrom (IEC):	630 A
Bemessungsspannung (IEC) AC:	690 V
Gebrauchskategorie AC (IEC 60947-3):	AC-23B 630A/400V
	AC-22B 630A/500V
	AC-21B 630A/690V
Leistungsabgabe:	118 W
Bemessungsschossspannung U_{imp} :	8 kV
max. zulässige Spannung (IEC) AC:	1000 V
Bed. Bem.-kurzschlussstrom mit Sicherungen:	80 kA / 690 V
	100 kA / 500 V
ermittelt mit Sicherungen der Betriebsklasse:	gG
für Sicherungseinsätze IEC 60269-2-1 (I) / DIN VDE 0636-201 Gr. 3 bis 48 W	
Verlustleistung	
Schutzart:	Schutzart IP20 frontseitig, im Anschlussbereich vom Einbau abhängig
Befestigungsart:	
auf gebohrter Sammelschiene anschraubbar, Durchmesser 13mm, bohrungslos mit optionalen Klemmbügel	
Anschluss:	Schraubanschluss M12
Klemmstellen Schrauben:	Schraube M12, verzinkt, chromitiert
	Md 30 Nm
Optionale Rahmenklemme SI337360:	Cu/Al
	1x185mm ² -240mm ² sm
	1x150mm ² -300mm ² se
	1x120mm ² -300mm ² rm
Verbindungen mit Aluminiumleitern sind nicht wartungsfrei	




NH-Reiter-Lasttrennleiste Grösse 3 (630A) für 185mm Sammelschienensystem Serie Wöhner

SI337030 Maßskizze



SI337030 Schaltbild



BEZEICHNUNG	VERFÜGBAR	STORE	BEST. NR.
Gr. 3, 3-polig schaltbar, Schraube M12, 630A			SI337030
Gr. 3, 3-polig schaltbar, Schraube M12, 630A, mit elektronischer Sicherungsüberwachung			SI337230
Rahmenklemme Cu und Al 120-300mm ² für NH-LTL Gr. 3			SI337360
Klemmbügel für NH-LTL Gr.1-3 kurz zum bohrungslosen Aufsetzen auf Sammelschienen			SI337400
Doppel-Direkt-Anschlussklemme Cu und Al für NH Leiste 1-3, sm 2 x 35-150mm ² , se 2 x 50-185mm ²			SI332700

Stromwandler Gr.00 - 3 für NH-Leisten Serie Wöhner



SI337480

Schrack-Info

- Stromwandler für QUADRON® 185Power NH-Sicherungs-Lasttrennleisten
- Einfach in NH-Sicherungs-Lasttrennleiste integrierbar
- Genauigkeitsklasse 1

Type	SI337410	SI337420	SI337440	SI337450	SI337460	SI337470	SI337480
Für NH-Leiste Größe:	00	00	1, 2, 3	1, 2, 3	1, 2, 3	1, 2, 3	1, 2, 3
Bemessungsstrom (IEC):	80A	150A	150 A	200 A	250 A	400 A	600 A
Bürde:	5 VA	5 VA	1,5 VA	1,5 VA	1,6 VA	2,5 VA	2,5 VA
Primär-Bemessungsstromstärke:	80A	150A	150 A	200 A	250 A	400 A	600 A
Sekundär-Bemessungsstromstärke:	5 A	5 A	5 A	5 A	5 A	5 A	5 A
Genauigkeitsklasse:	1	1	1	1	1	1	1
maximale Betriebsspannung Um:	0,72 kV						
Frequenz:	50-60 Hz						
Überstrom-Begrenzungsfaktor:	FS5						
Thermischer Nennkurzzeitstrom I _{th} :	60 x I _n						
Isolierstoffklasse:	E						
Kontakte:	Sekundäranschluß Flachstecker 6,3x 0,8mm (DIN46244-A)						

BEZEICHNUNG	VERFÜGBAR	STORE	BEST. NR.
150A / 5A			SI331260
400A / 5A			SI331740
600A / 5A			SI331800
Befestigungsclip bei Gr. 00, nur in Verbindung mit Adapter			SI333000
Stromwandler 80/5, 5VA, GK1, für SI337000			SI337410
Stromwandler 150/5, 1,5VA, GK1, für SI337010, SI337020, SI337030			SI337440
Stromwandler 200/5, 1,5VA, GK1, für SI337010, SI337020, SI337030			SI337450
Stromwandler 250/5, 2,5VA, GK1, für SI337010, SI337020, SI337030			SI337460
Stromwandler 400/5, 2,5VA, GK1, für SI337010, SI337020, SI337030			SI337470
Stromwandler 600/5, 2,5VA, GK1, für SI337010, SI337020, SI337030			SI337480
Stromwandler 150/5, 1,5VA, für NH-Leiste Gr. 00			SI337420

Zubehör für NH-Leisten Serie Wöhner



SI331560



SI337360

Schrack-Info

- Zubehör passend zu NH-Sicherungs-Lasttrennleisten Größe 00 bis Größe 3, Serie Wöhner

BEZEICHNUNG	VERFÜGBAR	STORE	BEST. NR.
Klemmbügel für NH-LTL Gr.1-3 kurz zum bohrungslosen Aufsetzen auf Sammelschienen			SI337400
Rahmenklemme Cu und Al 70-240mm ² für NH-LTL Gr. 1-2			SI337350
Rahmenklemme Cu und Al 120-300mm ² für NH-LTL Gr. 3			SI337360

■ Lasttrennschalter Serie Wöhner



SI333450

■ Schrack-Info

- CAPUS®Panel - Lasttrennschalter
- System: Montageplatte

BEZEICHNUNG	VERFÜGBAR	STORE	BEST. NR.
Türkupplungsdrehgriff für CrossLinkSwitch rot-gelb			SI339110
Verlängerungsachse für Türkupplung SI339110			SI339130
Türkupplungsdrehantrieb, rot/gelb für LTS und LTS-F			SI333480
Türkupplungsdrehantrieb, Sichtblende grau für LTS 250/400/630			SI333420
Türkupplungsdrehantrieb zum Abschließen u. Türsperre für LTS			SI333450
Meldeschalter zur Überwachung der Schalterstellung für LTS			SI333470
Verlängerungsachse 300mm			SI332460
Verlängerungsachse 550 mm lang für LTS			SI333800
Anschlussraumabdeckung, oben und unten ansteckbar für LTS 400/630, LTS-F 250/400			SI333510
Anschlussraumabdeckung, oben und unten ansteckbar für LTS 800, LTS-F 630			SI333520

■ NH-Zubehör Serie Wöhner



SI038490

■ Schrack-Info

- Zubehör passend zu NH-Trenner und NH-Leisten für die Serie Wöhner

BEZEICHNUNG	VERFÜGBAR	STORE	BEST. NR.
Trennerdeckel-Verriegelung für Plombierdraht			SI038490
Trennerdeckel-Verriegelung für Plombierdraht und Schlösser			SI331570
Buchsenklemme 2 x 1,5 - 25mm ² und 1 x 1,5 - 16mm ²			SI011820
Prismenklemme, doppelt 2x 150 mm ² , Gr. 3			SI331470
Schellenanschluß für Gr. 3, 150-300 mm ²			SI331650
Blendrahmen einfach 130 x 210mm			SI332190
Griffaschenabdeckung für NH-Reiter-UT Größe 00			SI794480
Griffaschenabdeckung für NH-Reiter-UT Größe 1-3			SI794490
Verbindungsklemme 250A, Schraube M10			SI031950
Gr. 000 - 3, Meldeschalter zur Überwachung der Trennerdeckelstellung, 1 Wechsler			SI331560
Nullleiter 63 A, trennbar Buchsenklemme anschr. / schnappb.			SI051880

NH-Sicherungseinsätze Grösse 000 und 00



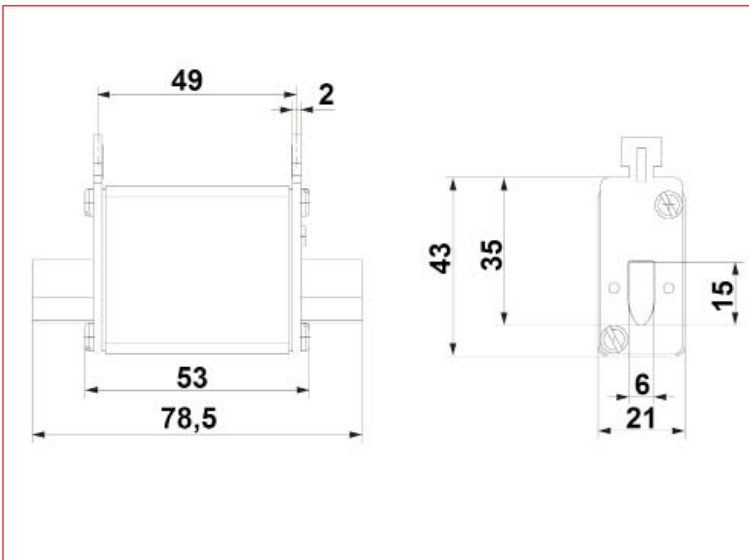
ISP00063

Schrack-Info

- Diese NH-Sicherungseinsätze werden zum Schutz von Kabeln und Leitungen eingesetzt. Sie schalten unzulässige Überströme bis zum Nennabschaltstrom sicher ab.
- Der elektrische Widerstand der Sicherungs-Einsätze kann durch spezielle Gestaltung der Schmelzleiter für AC 400 V im Vergleich zu AC 500 V gesenkt werden. Die Verlustleistung und damit die Erwärmung sinkt – die Sicherungen sind energiesparend!
- Metallteile sind bei Type ISP korrosionsfest ausgeführt daher auch für Vorzählerteile der EVN zugelassen.
- Kombi-Melder: Stirn- und Mittenmelder bei Type ISP

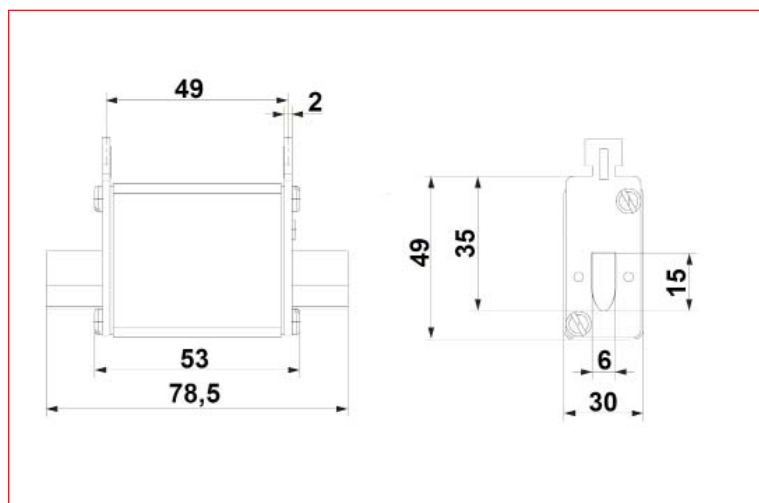
Baugröße	NH000		NH00		NH000		NH00		NH00	
Type	ISP		ISP		SI		SI		SI	
Bemessungsspannung	400V-AC		400V-AC		500V-AC		500V-AC		690V-AC	
Bemessungsstrom	4-100A		125-160A		63-100A		125-160A		125-160A	
Bemessungsausschaltvermögen	100kA		100kA		63A: 80kA, 100A: 120kA		120kA		100kA	
Betriebsklasse	gG		gG		gG		gG		gG	
Laschen und Schrauben	Korrosionsfest		Korrosionsfest		-		-		-	
Normen	EN 60269-1		EN 60269-1		EN 60269-1		EN 60269-1		EN 60269-1	
Leistungsabgabe	4A	0,7W	125A	8,1W	63A	5,4W	125A	10W	50A	4,1W
	6A	0,8W	160A	10W	100A	7,5W	160A	12W	63A	5,4W
	10A	1,1W							80A	6,5W
	16A	1,6W							100A	7,5W
	20A	1,7W								
	25A	1,9W								
	32A	2,5W								
	35A	3,5W								
	40A	2,9W								
	50A	3,9W								
	63A	4,9W								
	80A	5,1W								
100A	5,5W									

000 / 4A - 63A

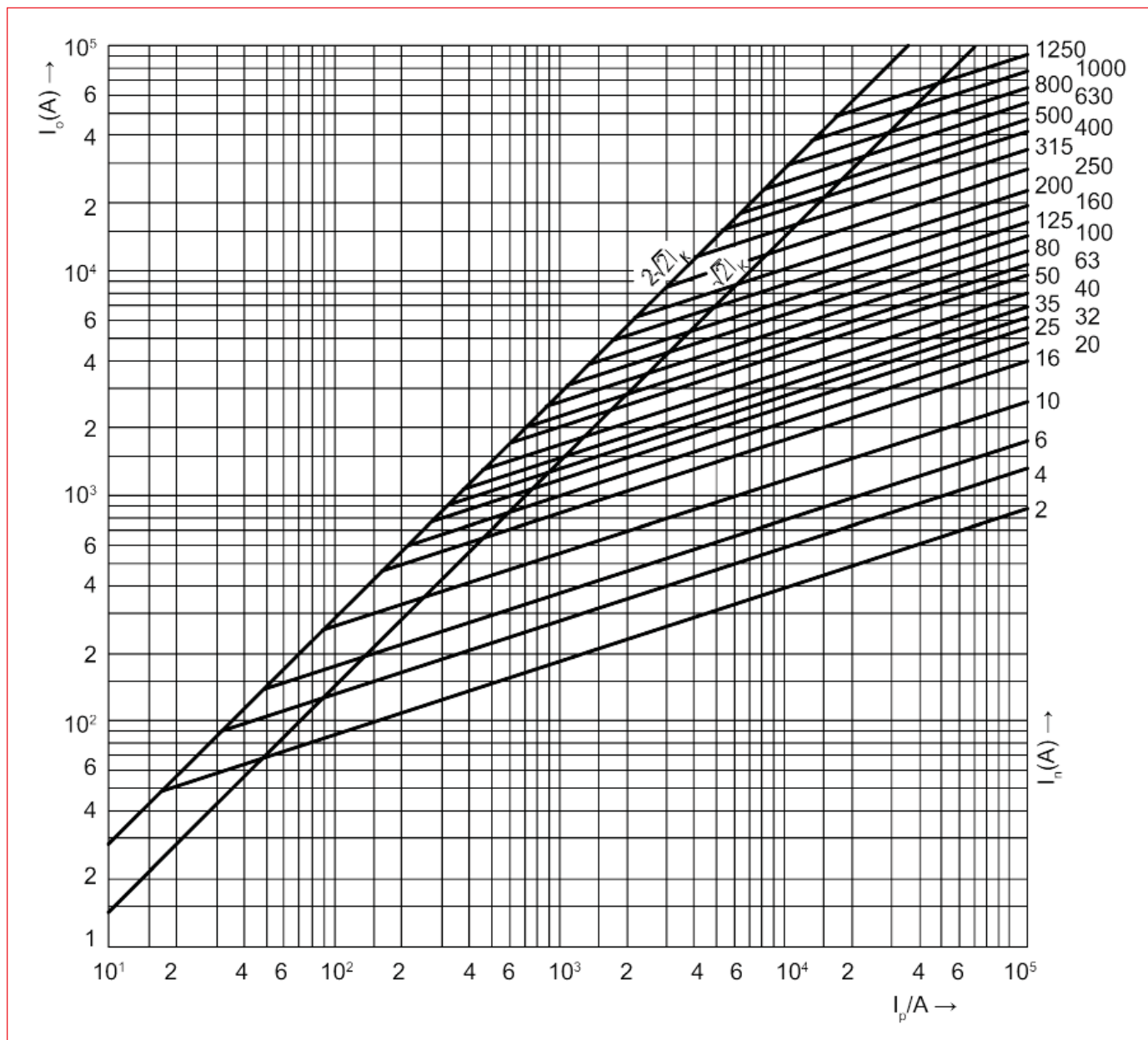


■ NH-Sicherungseinsätze Grösse 000 und 00

■ 00 / 125A - 160A



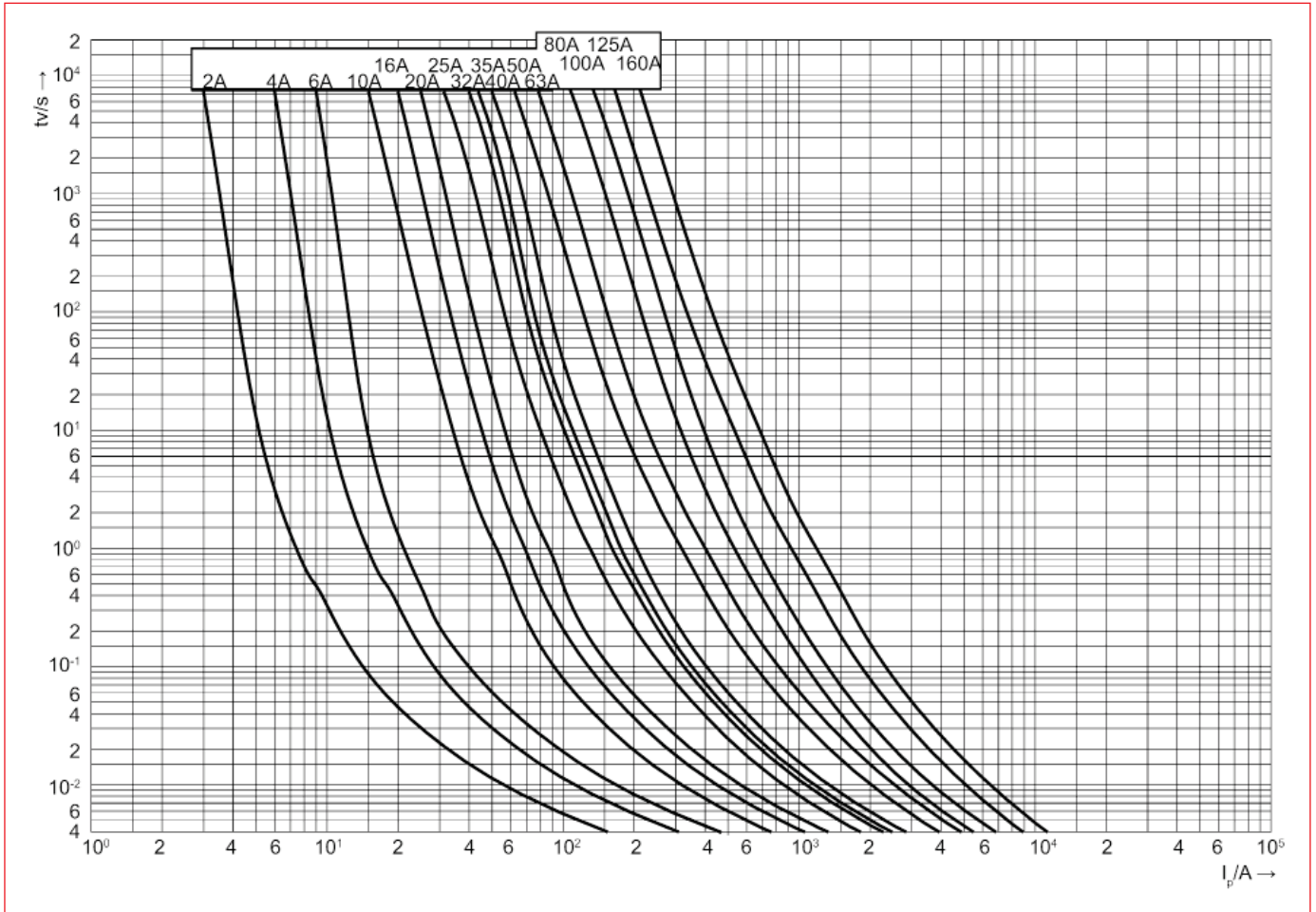
■ Strombegrenzungsdiagramm












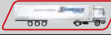



















NH-Sicherungsmaterial Zubehör

■ NH-Sicherungseinsätze Grösse 000 und 00

■ Mittlere Zeit/Strom-Kennlinie



NH-Sicherungseinsätze Grösse 000 und 00

BEZEICHNUNG	VERFÜGBAR	STORE	BEST. NR.
400V-AC			
4A / 400V-AC			ISP00004
6A / 400V-AC			ISP00006
10A / 400V-AC			ISP00010
16A / 400V-AC			ISP00016
20A / 400V-AC			ISP00020
25A / 400V-AC			ISP00025
32A / 400V-AC			ISP00032
35A / 400V-AC			ISP00035
40A / 400V-AC			ISP00040
50A / 400V-AC			ISP00050
63A / 400V-AC			ISP00063
80A / 400V-AC			ISP00080
100A / 400V-AC			ISP00100
125A / 400V-AC			ISP00125
160A / 400V-AC			ISP00160
100A / 400V-AC, mit Bauchnabelmelder			IS505410
125A / 400V-AC, mit Bauchnabelmelder			IS505411
500V-AC			
125A / 500V-AC			SI035330
160A / 500V-AC			SI035340
Sicherungseinsatz 000 gG/gL 500V AC 63A			SI035300
Sicherungseinsatz 000 gG/gL 500V AC 100A			SI035320
690V-AC			
50A / 690V-AC			SI039160
63A / 690V-AC			SI039170
80A / 690V-AC			SI039180
100A / 690V-AC			SI039190



NH-Sicherungseinsätze Grösse 1



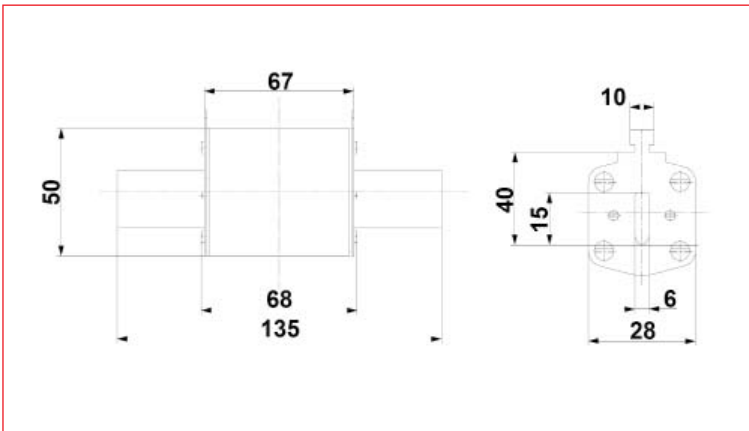
ISP01035

Schrack-Info

- Der elektrische Widerstand der Sicherungs-Einsatz kann durch spezielle Gestaltung der Schmelzleiter für AC 400 V im Vergleich zu AC 500 V gesenkt werden. Die Verlustleistung und damit die Erwärmung sinkt – die Sicherungen sind energiesparend!
- Metallteile sind bei Type ISP korrosionsfest ausgeführt daher auch für Vorzählerteile der EVN zugelassen.
- Kombi-Melder: Stirn- und Mittenmelder bei Type ISP

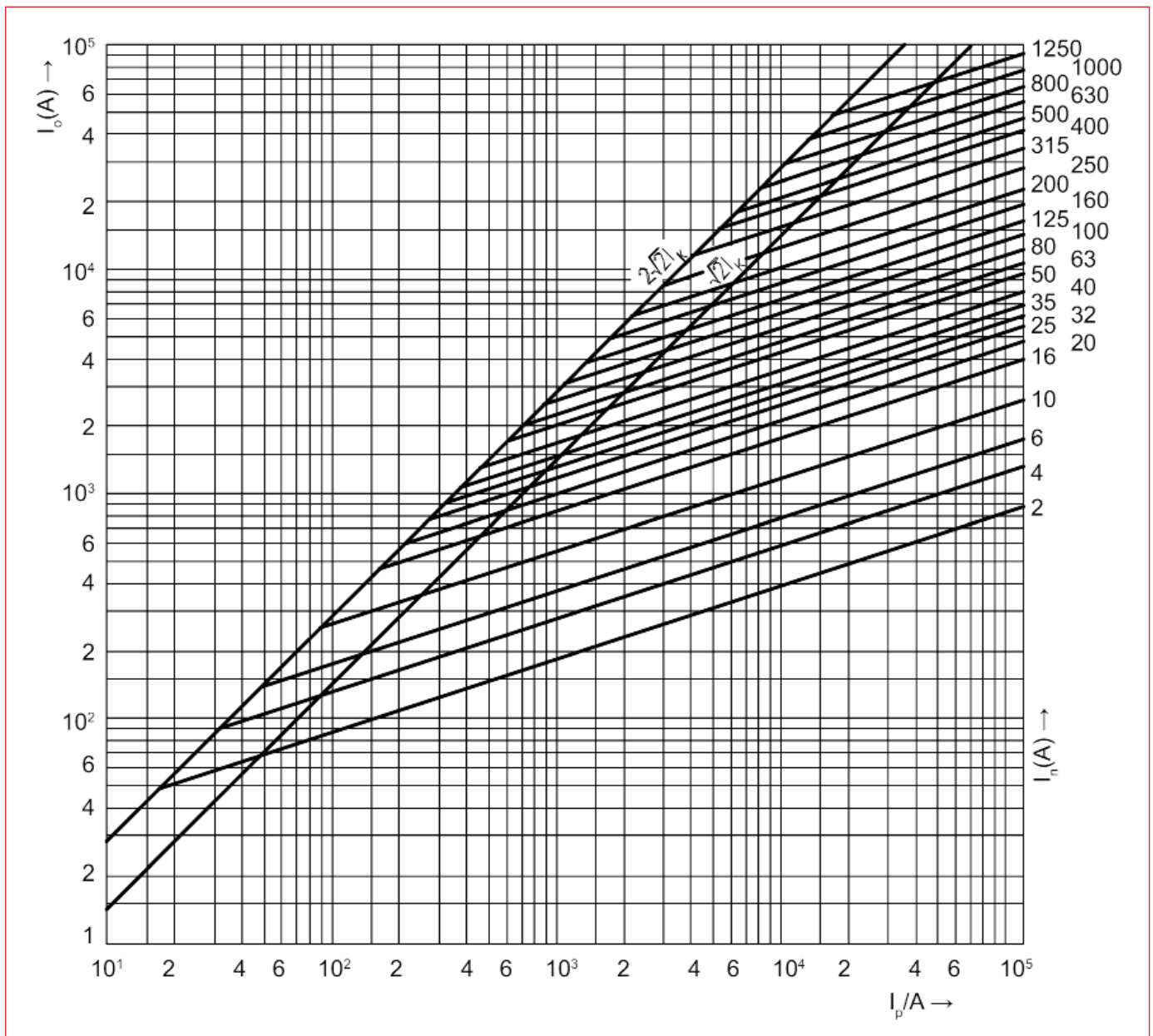
Baugröße	NH 1		NH 1	
Type	ISP		SI	
Bemessungsspannung	400V-AC		690V-AC	
Bemessungsstrom	35A - 250A		160A, 200A	
Bemessungsausschaltvermögen	100kA		160A: 120kA, 200A: 80kA	
Betriebsklasse	gG		gG	
Laschen und Schrauben	Korrosionsfest		-	
Normen	EN 60269-1		EN 60269-1	
Leistungsabgabe	35A	3,6W	160A	14,6W
	50A	4,5W	200A	19W
	63A	5,4W		
	80A	5,4W		
	100A	7,9W		
	125A	8,7W		
	160A	12,3W		
	200A	13,5W		
	224A	15,1W		
	250A	17,2W		

1 / 35A - 250A



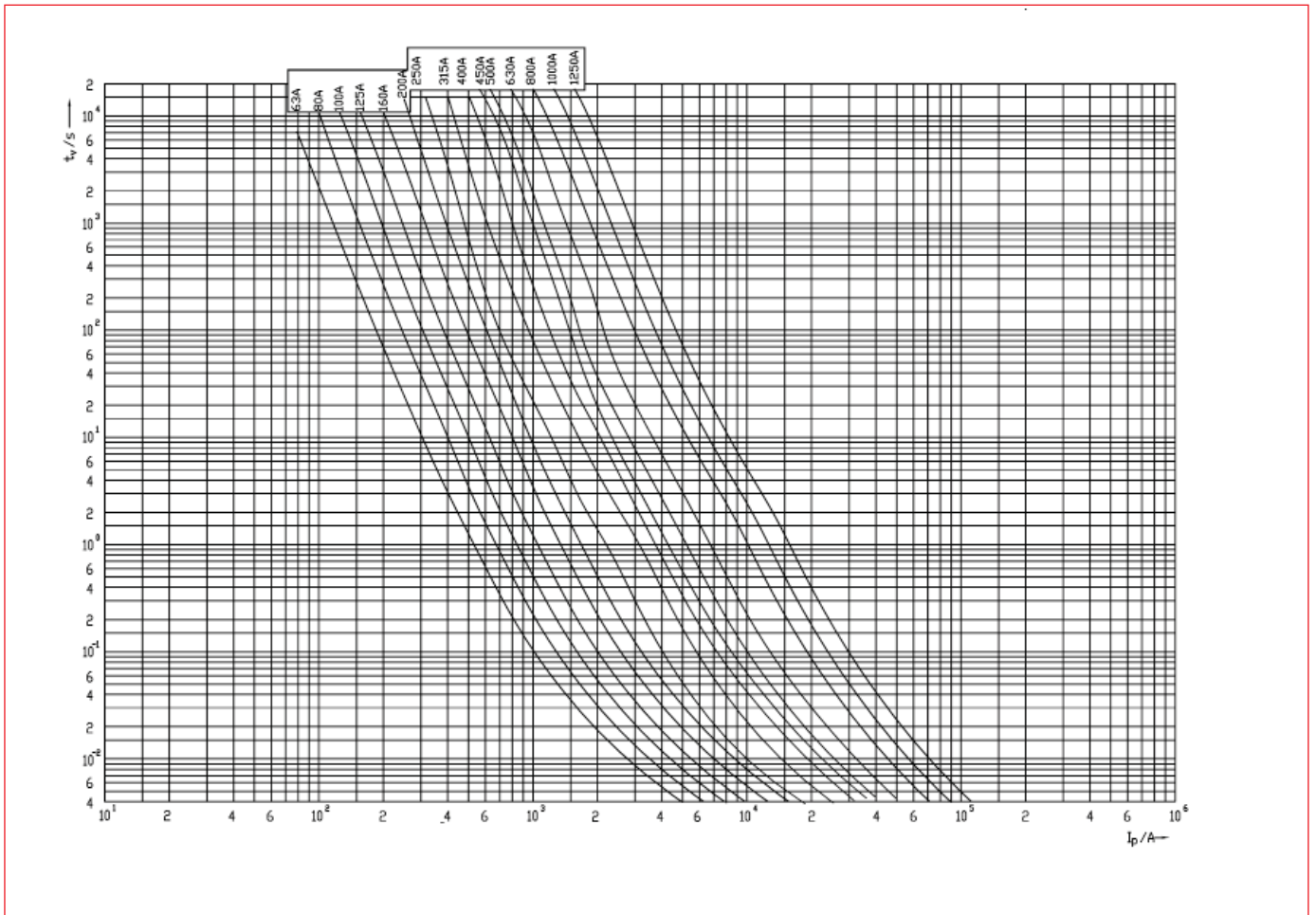
NH-Sicherungseinsätze Grösse 1

Strombegrenzungsdiagramm



NH-Sicherungseinsätze Grösse 1

Mittlere Zeit/Stom-Kennlinie



BEZEICHNUNG	VERFÜGBAR	STORE	BEST. NR.
400V-AC			
35A / 400V-AC			ISP01035
50A / 400V-AC			ISP01050
63A / 400V-AC			ISP01063
80A / 400V-AC			ISP01080
100A / 400V-AC			ISP01100
125A / 400V-AC			ISP01125
160A / 400V-AC			ISP01160
200A / 400V-AC			ISP01200
224A / 400V-AC			ISP01224
250A / 400V-AC			ISP01250
690V-AC			
160A / 690V-AC			SI039290
200A / 690V-AC			SI039300

NH-Sicherungseinsätze Grösse 2



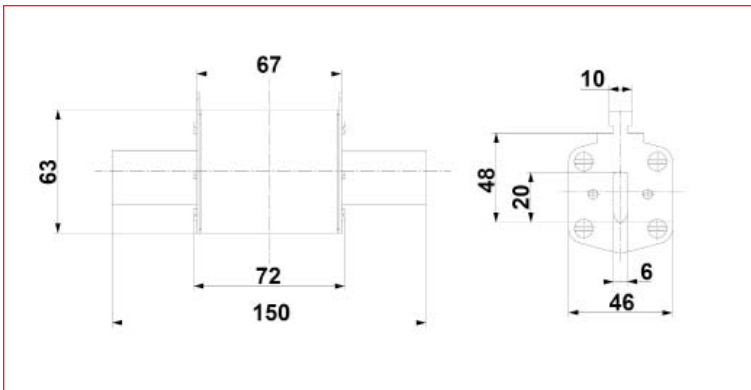
ISP02035

Schrack-Info

- Der elektrische Widerstand der Sicherungs-Einsatz kann durch spezielle Gestaltung der Schmelzleiter für AC 400 V im Vergleich zu AC 500 V gesenkt werden. Die Verlustleistung und damit die Erwärmung sinkt – die Sicherungen sind energiesparend!
- Metallteile sind bei Type ISP korrosionsfest ausgeführt daher auch für Vorzählerteile der EVN zugelassen.
- Kombi-Melder: Stirn- und Mittenmelder bei Type ISP

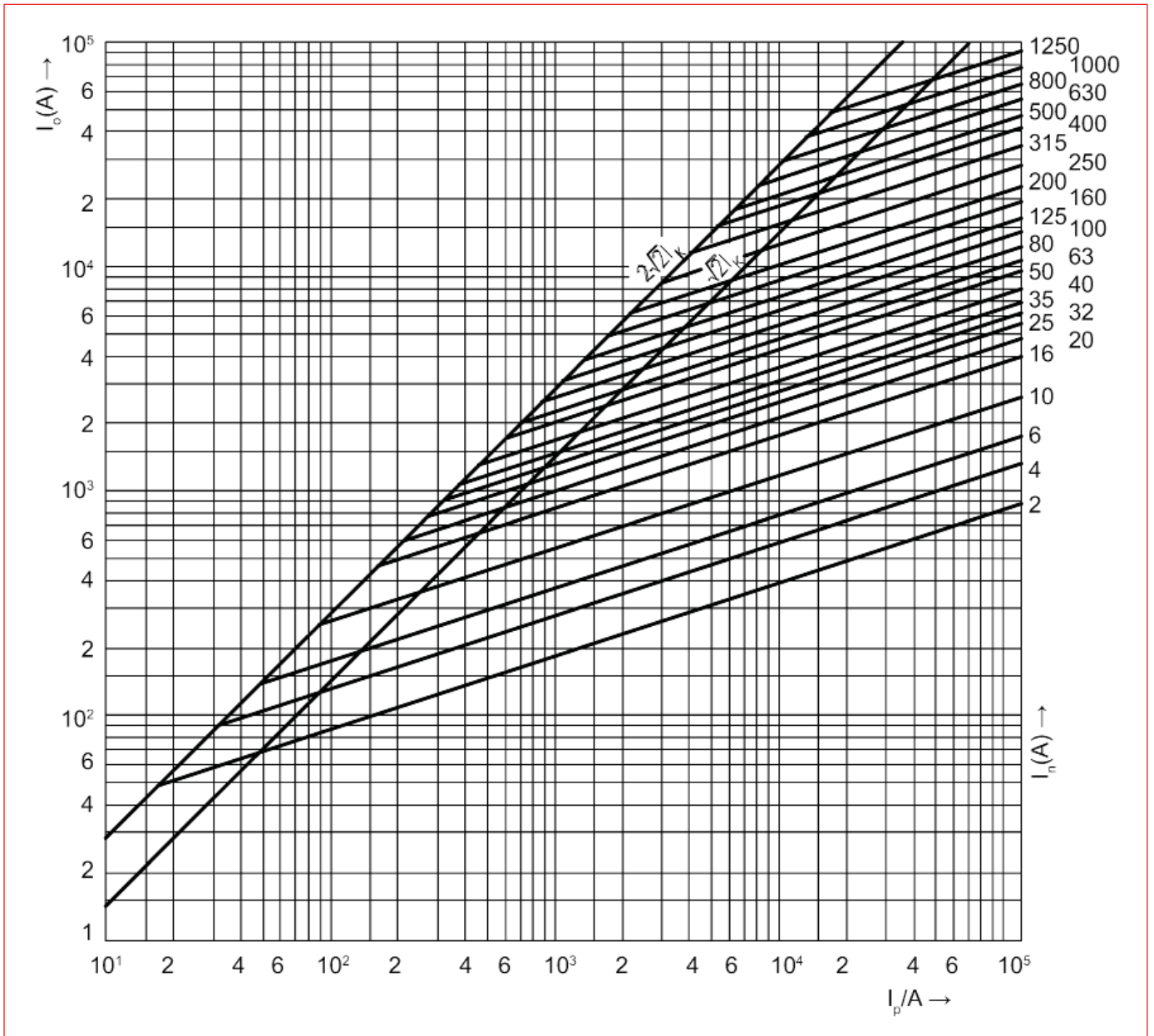
Baugröße	NH 2	
Type	ISP	
Bemessungsspannung	400V-AC	
Bemessungsstrom	35A - 400A	
Bemessungsauslastvermögen	100kA	
Betriebsklasse	gG	
Laschen und Schrauben	Korrosionsfest	
Normen	EN 60269-1	
Leistungsabgabe	35A	5,5A
	50A	5,5A
	63A	5,5A
	80A	6,4A
	100A	7,6A
	125A	8,7A
	160A	12,3A
	200A	13,5A
	225A	15,4A
	250A	17,6A
315A	21,9A	
400A	26,3A	

2 / 35A - 400A



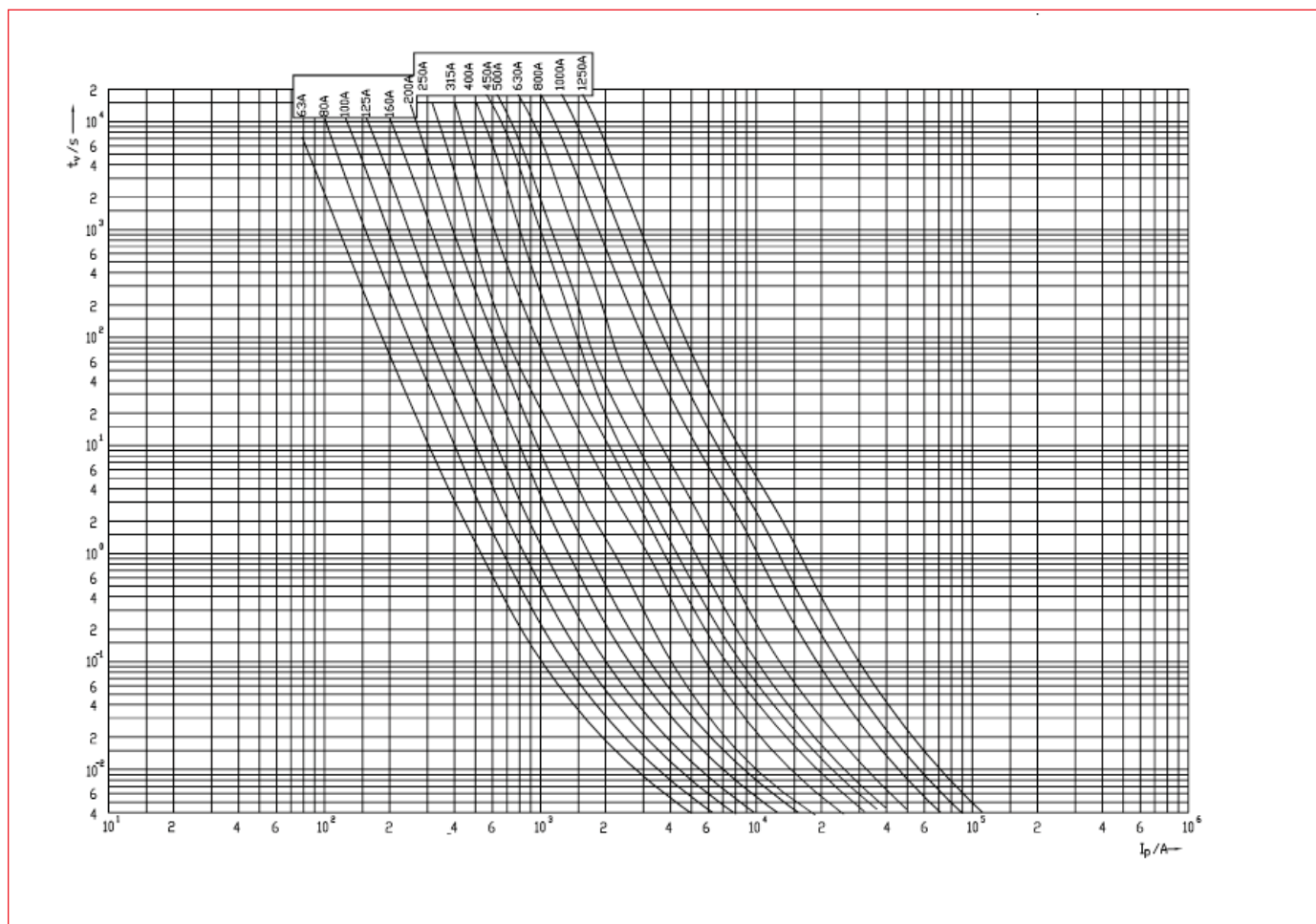
NH-Sicherungseinsätze Grösse 2

Strombegrenzungsdiagramm



NH-Sicherungseinsätze Grösse 2

Mittlere Zeit/Stom-Kennlinie



BEZEICHNUNG	VERFÜGBAR	STORE	BEST. NR.
400V-AC			
35A / 400V-AC			ISP02035
50A / 400V-AC			ISP02050
63A / 400V-AC			ISP02063
80A / 400V-AC			ISP02080
100A / 400V-AC			ISP02100
125A / 400V-AC			ISP02125
160A / 400V-AC			ISP02160
200A / 400V-AC			ISP02200
225A / 400V-AC			ISP02225
250A / 400V-AC			ISP02250
315A / 400V-AC			ISP02315
350A / 400V-AC			ISP02350
400A / 400V-AC			ISP02400

NH-Sicherungseinsätze Grösse 3



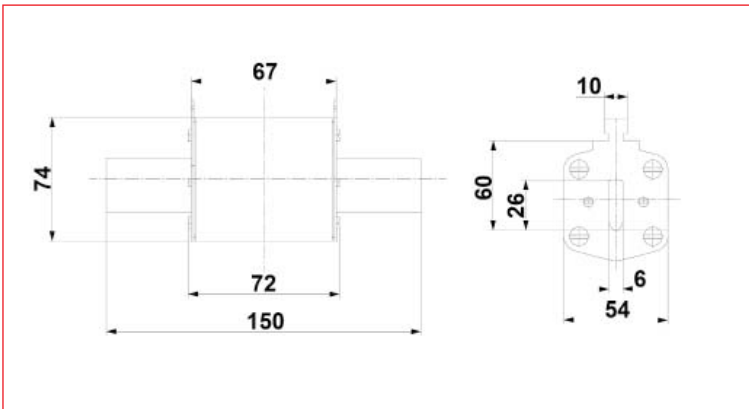
ISP03400

Schrack-Info

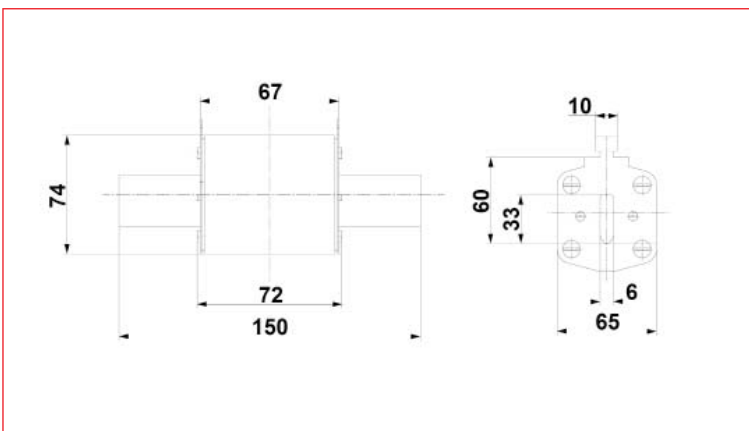
- Der elektrische Widerstand der Sicherungs-Einsatz kann durch spezielle Gestaltung der Schmelzleiter für AC 400 V im Vergleich zu AC 500 V gesenkt werden. Die Verlustleistung und damit die Erwärmung sinkt – die Sicherungen sind energiesparend!
- Metallteile sind bei Type ISP korrosionsfest ausgeführt daher auch für Vorzählerteile der EVN zugelassen.
- Kombi-Melder: Stern- und Mittenmelder bei Type ISP

Baugröße	NH 3	
Type	ISP	
Bemessungsspannung	400V-AC	
Bemessungsstrom	200A - 630A	
Bemessungsauswahlvermögen	100kA	
Betriebsklasse	gG	
Laschen und Schrauben	Korrosionsfest	
Normen	EN 60269-1	
Leistungsabgabe	200A	13,5W
	250A	16W
	315A	19W
	400A	24,5W
	500A	30W
	630A	41W

3 / 200A - 400A

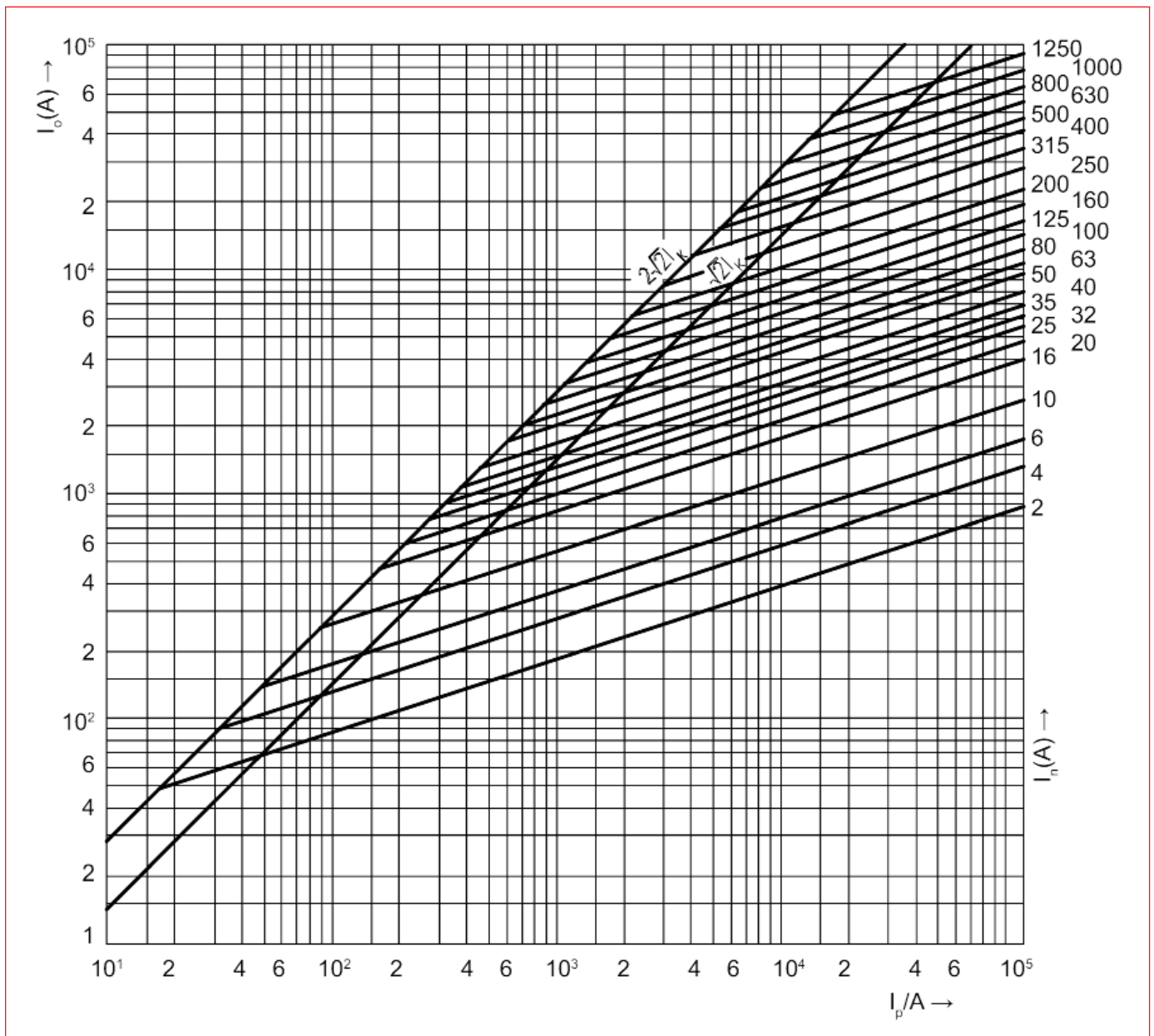


3 / 500A - 630A



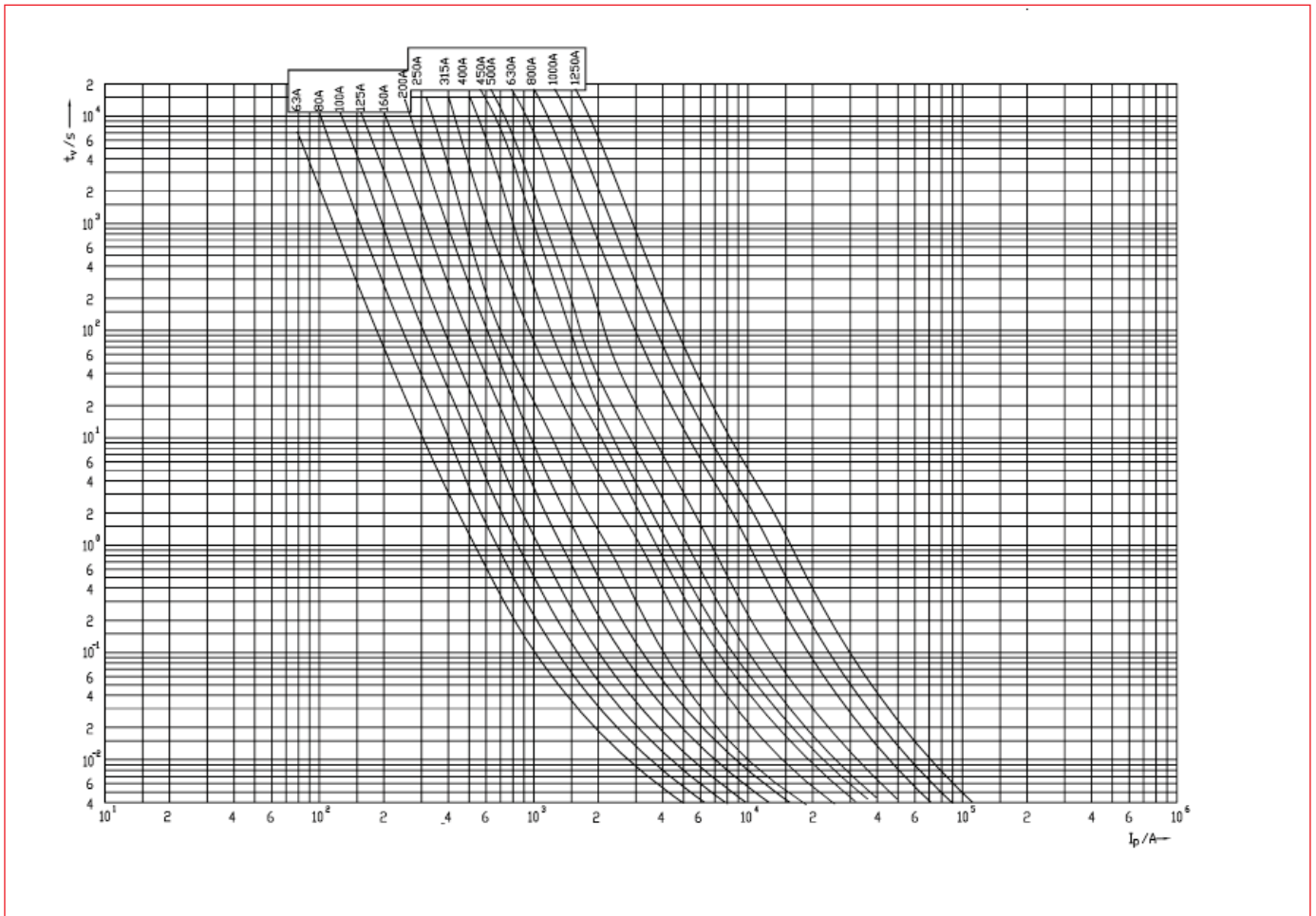
NH-Sicherungseinsätze Grösse 3

Strombegrenzungsdiagramm



NH-Sicherungseinsätze Grösse 3

Mittlere Zeit/Strom-Kennlinie



Seite
156

BEZEICHNUNG	VERFÜGBAR	STORE	BEST. NR.
400V-AC			
200A / 400V-AC			ISP03200
250A / 400V-AC			ISP03250
315A / 400V-AC			ISP03315
400A / 400V-AC			ISP03400
500A / 400V-AC			ISP03500
630A / 400V-AC			ISP03630
NH-Sicherung mit Anschlusslaschen 800A / 400V-AC			ISP04800

Trennmesser Grösse 00-3



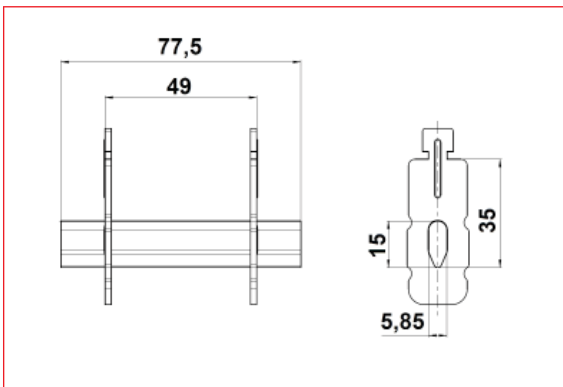
S1031640

Schrack-Info

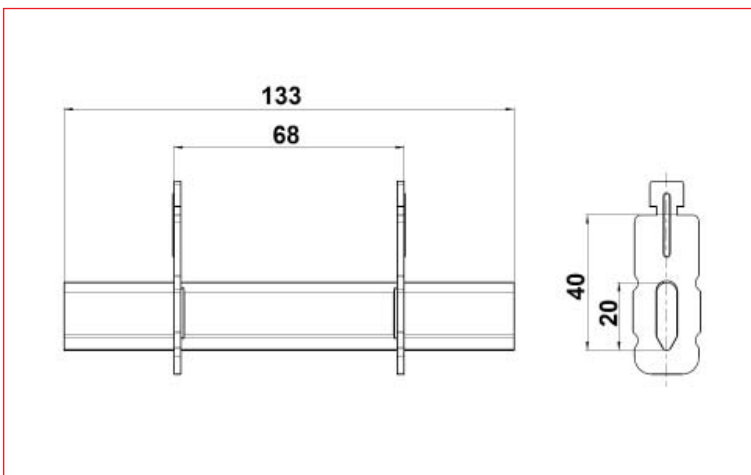
- Trennmesser für NH-Unterteile, NH-Trenner oder NH-Leisten

Baugröße	NH00	NH1	NH2	NH3
Bemessungsstrom	160A	250A	400A	630A
Leistungsabgabe	2W	5W	10W	21W
Kontaktart	Messerkontakt			
Griffflaschen	spannungsführend			

Größe 00

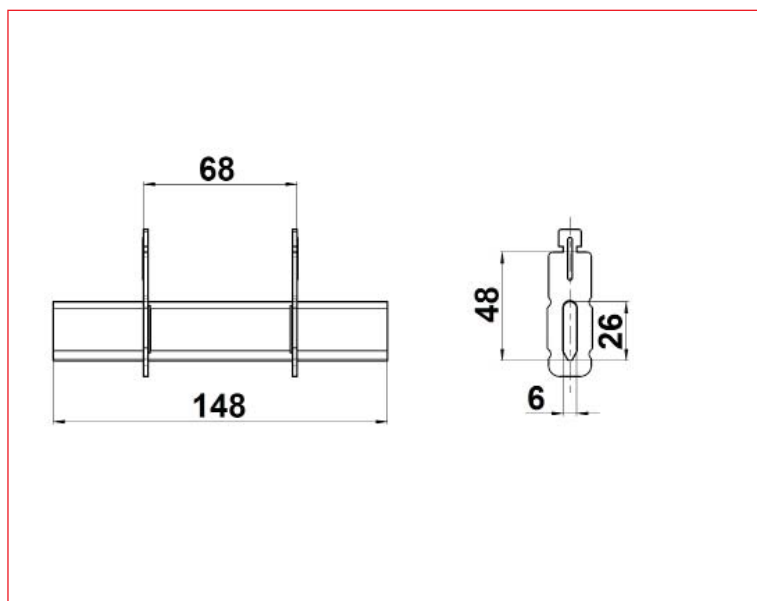


Größe 1

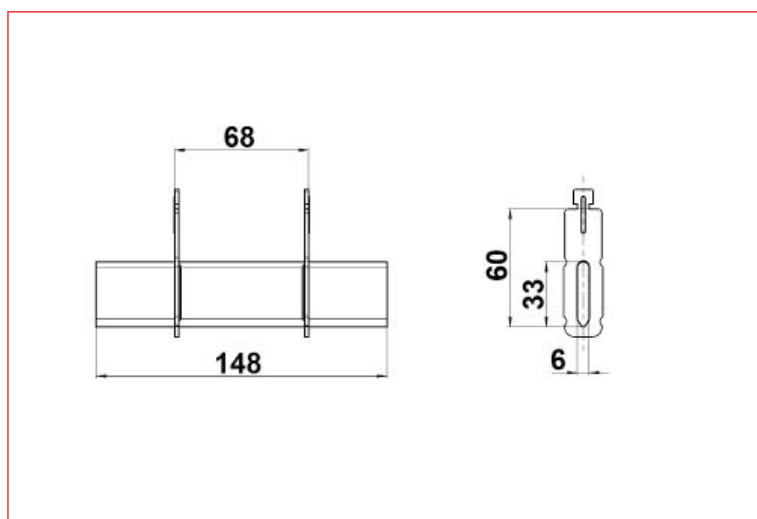


■ Trennmesser Grösse 00-3

■ Größe 2



■ Größe 3



BEZEICHNUNG	VERFÜGBAR	STORE	BEST. NR.
Gr. 00 / 160A			SI031610
Gr. 1 / 250A			SI031620
Gr. 2 / 400A			SI031630
Gr. 3 / 630A			SI031640

Universal-Sammelschienenträger für 60mm Sammelschienensystem Serie Wöhner



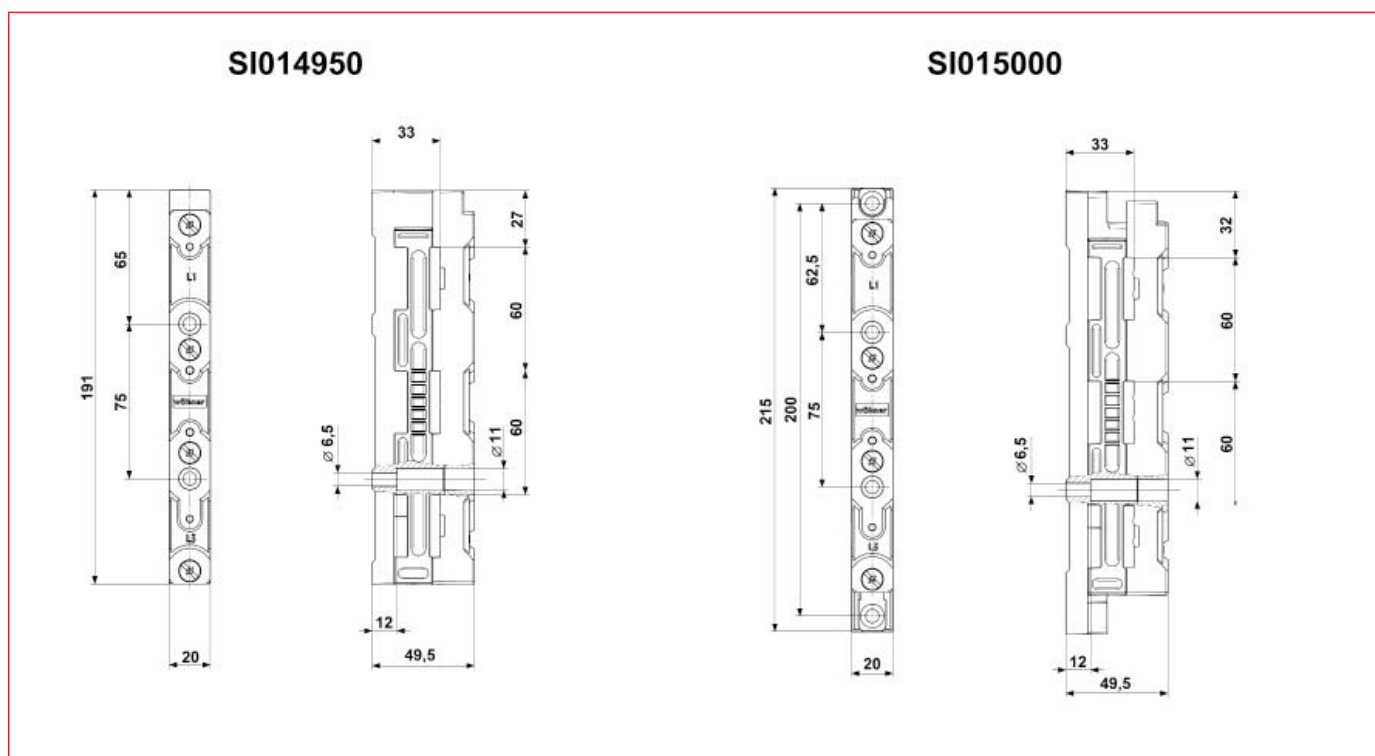
SI014950

Schrack-Info

- Das 60 mm Sammelschienensystem bietet vielseitige Einsatzmöglichkeiten und höchste Flexibilität
- Universelle Verwendbarkeit der Komponenten.
- Kompakter 3- oder 4-poliger Systemaufbau
- Bei Bedarf vollkommen berührungsgeschützt

Type:	Universal-Sammelschienenträger
System:	60Classic
Bemessungsspannung (IEC) AC:	690 V
Bemessungsspannung (UL) AC:	600 V
Bemessungsschossspannung Uimp :	8 kV
max. zulässige Spannung (IEC) AC:	1000 V
max. zulässige Spannung (IEC) DC:	1500 V

SI014950/SI015000 Maßskizze



Universal-Sammelschienenträger für 60mm Sammelschienensystem Serie Wöhner

BEZEICHNUNG	VERFÜGBAR	STORE	BEST. NR.
3-poliger Universal-Sammelschienenträger, mit innenliegenden Anschraubblöchern			SI014950
3-poliger Universal-Sammelschienenträger, mit zusätzlichen Anschraubblöchern außen			SI015000
Endabdeckung passend zu SI 015000, SI 014950, SI 014840			SI015730
PE/N-Sammelschienenträger, 1-polig			SI016010
3-poliger Anschluß-Sammelschienenträger, mit integrierten Klemmen 16 mm ²			SI014840
Uni-Sammelschienentr. 3-polig f. Sch. 10, 12, 20, 30x5, UL508A			SI015080
4-poliger Universal-Sammelschienenträger, mit innenliegenden Anschlüssen			SI014850
5poliger Sammelschienenträger (3 Phasen + N + PE), for 3 x (12, 20, 30 x 10) and 2 x (12, 20, 25 x 5, 10) Sammelschienen			SI011380
Reduzierstück zu SI011380 für 5 mm Cu VMS			SI011700
Abdeckrahmen VMS			SI011390
Universal Sammelschienenträger 2-polig für das 60 mm Sammelschienensystem			SI013560
Sammelschienenträger 60mm, 1600A, 3-polig für TT-Profil			SI012310
Sammelschienenträger 60mm, 2500A, 3-polig für TTT-Profil			SI012320
Endabdeckung für Sammelschienenträger SI012310 und SI012320			SI012340
Endabdeckung passend zu SI 014850			SI011310
Bodenwanne 700mm UL508			SI015150
Schienenträger 1-polig, T und TT Schienen, 60mm			SI011160

Sammelschiene verzinkt Serie Wöhner



SI016190

Schrack-Info

- Durch verzinnte Cu-Schienen reduziert sich der Aufwand zur Vorbereitung der Kontaktstellen wesentlich.
- Die Cu-Sammelschienen werden vor aggressiven Medien effektiv geschützt.

BEZEICHNUNG	VERFÜGBAR	STORE	BEST. NR.
12 x 5mm, 2,4m lang, verzinkt, 200A			SI016180
20 x 5mm, 2,4m lang, verzinkt, 320A			SI016200
30 x 5mm, 2,4m lang, verzinkt, 450A			SI016220
30 x 10mm, 2,4m lang, verzinkt, 630A			SI016250
30 x 10mm, 3,6m lang, verzinkt, 630A			SI012040
40 x 10mm, 2,4m lang, verzinkt, 850A			SI016260
50 x 10mm, 2,4m lang, verzinkt, 1000A			SI016270
60 x 10mm, 2,4m lang, verzinkt, 1250A			SI016280
15 x 5mm, 2,4m lang, verzinkt, 250A			SI016190
20 x 10mm, 2,4m lang, verzinkt, 520A			SI016240
80 x 10mm, 2,4m lang, verzinkt, 1500A			SI017650
100 x 10mm, 2,4m lang, verzinkt, 1800A			SI017660
120 x 10mm, 2,4m lang, verzinkt, 2100A			SI017670

■ Sammelschienenlängsverbinding



SI012740

■ Schrack-Info

- Zur bohrungslosen Verbindung gleicher Sammelschienen
- Für Sammelschienen 12-30x5/10, bzw. TT-Profile u. TTT-Profile
- Strombelastbarkeit 520 A - 2500 A

BEZEICHNUNG	VERFÜGBAR	STORE	BEST. NR.
Schienen-Längsverbinding für Schienen 12 x 5 bis 20 x 10			SI011660
Schienen-Längsverbinding 630 A für Schienen 12 x 5 bis 20 x 10			SI011930
Schienen-Längsverbinding für Sammelschienen 20-30x5/10, 630A, 40mm			SI018230
Schienen-Längsverbinding 630 A für Schienen 20-30x5/10/630 A/Länge 95mm			SI011410
Sammelschienenlängsverbinding für Schiene 20-30 x 5-10mm, 630A, Länge 150mm			SI018860
Schienen-Längsverbinding für TT-Profil, 1600 A, Länge 75mm			SI011450
Schienen-Längsverbinding für T, TT-Profil, 1600A, Länge 150mm			SI018290
Schienenlängsverbinder für TT-Profil-Schienen, 2500 A, Abstand 50-60mm			SI012740
Schienenlängsverbinder für TTT-Profil-Schienen, 2500 A, Länge 110mm			SI012750
Verbindungsset 1600 A (3-polig), 150 mm, elastische Längsverbinding für Doppel-T-Profil			SI303220
Für T/TT-Profil/1600A/Länge 60mm			SI304730
Verbindungsklemme für 5 mm und 10 mm dicke Sammels.(35mit30)			SI015870



Universal-Leiteranschlussklemmen



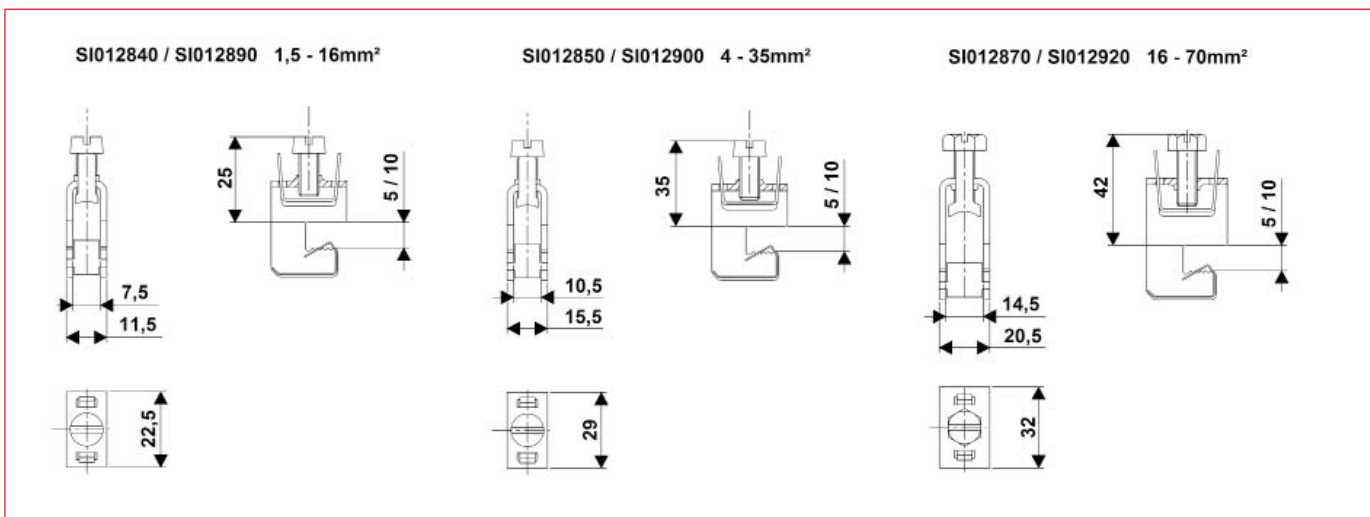
SI012840

Schrack-Info

- Für 5 bzw. 10 mm dicke Sammelschienen, sowie Sonderprofilen
- Anschluss von Leiter 1,5-120 mm²
- Integrierte Haltefeder
- Geöffneter Klemmraum und unverlierbare Klemmschraube ermöglichen einfache Montage
- Nennquerschnitt und Anzugsdrehmoment auf der Klemme vermerkt

Type	SI012840	SI012850	SI012870	SI012890	SI012900	SI012920
für Sammelschienen:	Flachschienen 5 mm	Flachschienen 5 mm	Flachschienen 5 mm	Flachschienen 10 mm	Flachschienen 10 mm	Flachschienen 10 mm, Doppel-T- und Dreifach-T-Profil
Querschnitt	1,5 - 16 mm ²	4 - 35 mm ²	16 - 70 mm ²	1,5 - 16 mm ²	4 - 35 mm ²	16 - 70 mm ²
Bemessungsstrom (IEC):	65 A	115 A	175 A	65 A	115 A	175 A
Bemessungsspannung (IEC) AC:	690 V	690 V	690 V	690 V	690 V	690 V
Bemessungsstrom (UL):	55 A	95 A	175 A	55 A	95 A	175 A
Bemessungsspannung (UL) AC:	600 V	600 V	600 V	600 V	600 V	600 V
Strombelastbarkeit (IEC) max.:	180 A	270 A	400 A	180 A	270 A	400 A
max. zulässige Spannung (IEC) AC:	1000 V	1000 V	1000 V	1000 V	1000 V	1000 V
max. zulässige Spannung (IEC) DC:	1500 V	1500 V	1500 V	1500 V	1500 V	1500 V
Bemessungsstoßstromfestigkeit I _{pk} :	30,6 kA	34,9 kA	46,7 kA	30,6 kA	34,9 kA	46,7 kA
Anschlusschrauben:	Schraube +/- (PZ2), verzinkt, chromitiert					
Klemmenkörper:	Stahl, verzinkt und chromitiert					
Haltefeder:	korrosionsbeständiger Federstahl					
Klemmstellen:	1,5 - 16 mm ² / AWG 14 - AWG 6	4 - 35 mm ² / AWG 10 - AWG 2	16 - 70 mm ² / AWG 4 - AWG 2/0	1,5 - 16 mm ² / AWG 14 - AWG 6	4 - 35 mm ² / AWG 10 - AWG 2	16 - 70 mm ² / AWG 4 - AWG 2/0
	feindrätig, direkt geklemmt oder mit Aderendhülse (feindrätig mit Aderendhülse eventuell nicht mit maximalen Querschnitt möglich), Rundleiter eindrätig und mehrdrätig,					
	1a. Cu 8 x 6 x 0,5	1a. Cu 3 x 9 x 0,8 oder 6 x 9 x 0,8	1a. Cu 2 x 3 x 9 x 0,8 oder 6 x 9 x 0,8 oder 6 x 13 x 0,5	1a. Cu 8 x 6 x 0,5	1a. Cu 3 x 9 x 0,8 oder 6 x 9 x 0,8	1a. Cu 2 x 3 x 9 x 0,8 oder 6 x 9 x 0,8 oder 6 x 13 x 0,5

SI012840/SI012890/SI012850/SI012900/SI012870/SI012920 Maßskizze



BEZEICHNUNG	VERFÜGBAR	STORE	BEST. NR.
5mm / 1,5 - 16mm ²			SI012840
5mm / 4 - 35mm ²			SI012850
5mm / 16 - 70mm ²			SI012870
5mm / 16 - 120mm ²			SI010680
10mm / 1,5 - 16mm ²			SI012890
10mm / 4 - 35mm ²			SI012900
10mm / 16 - 70mm ²			SI012920
10mm / 16-120 mm ²			SI012030







Spreizklemmen



SI013190

Schrack-Info

- Anschluss von Cu- und Alu Leiter 95-300 mm² bzw. lamellierten Kupferschienen bis 32x20
- Übergreiffähige Klemmtechnik
- Für Schienen 20x5-30x10, bzw. TT-, TTT-, TCC-Profil
- Nennquerschnitt und Anzugsdrehmoment auf der Klemme vermerkt

BEZEICHNUNG	VERFÜGBAR	STORE	BEST. NR.
Spreizklemme für Cu und AL / 95-185 mm ² / rm, sm, f / max. 500A / Klemmenraum 30x20			SI013180
Spreizklemme für lamellierte Kupferschienen 5 x 24 x 1 bis 10 x 30 x 1			SI013190
Leiteranschlussklemme für Sammelschienen für lamelliertes Cu von 3 x 20 x 1 bis 10 x 24 x 1			SI017590
Leiteranschlussklemme für Sammelschienen für lamelliertes Cu von 150-300 mm ² (rm, sm), max. 600 A, Klemmenraum 32x25			SI017600
Verbindungsklemme für 5 und 10 mm Sammelschienen 25 x 20 x 5 - 20 mm hoch			SI019960



■ Anschlussklemmplatten für 60mm Sammelschienensystem



SI012430



SI015630



SI012400

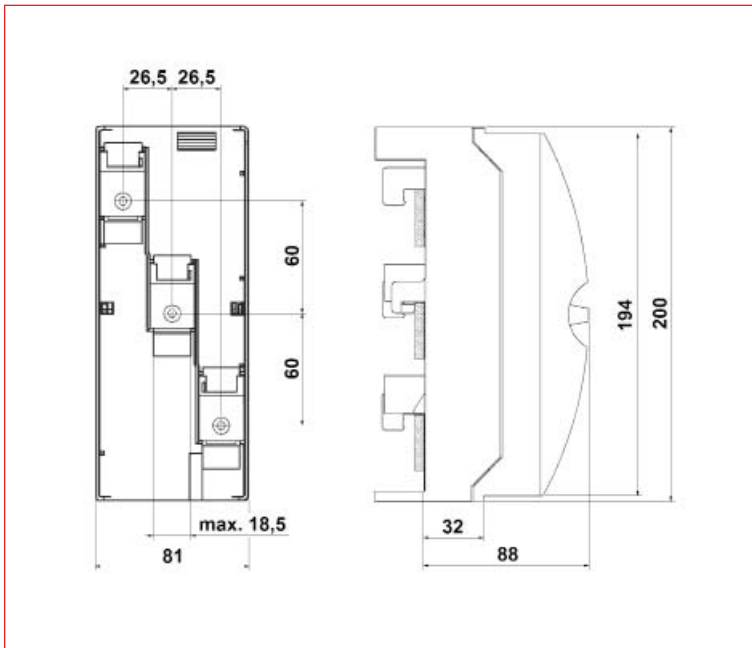
■ Schrack-Info

- 3polig
- Inklusive Abdeckkappe
- Für Leiter 1,5-300 mm², bzw. Flachschielen bis 32x20
- Für Schienen 12x5 - 30x10, TT-, TTT-, TCC-Profil
- Klemmen entfernbar zum Anschluß von ungeschnittenen Leitern

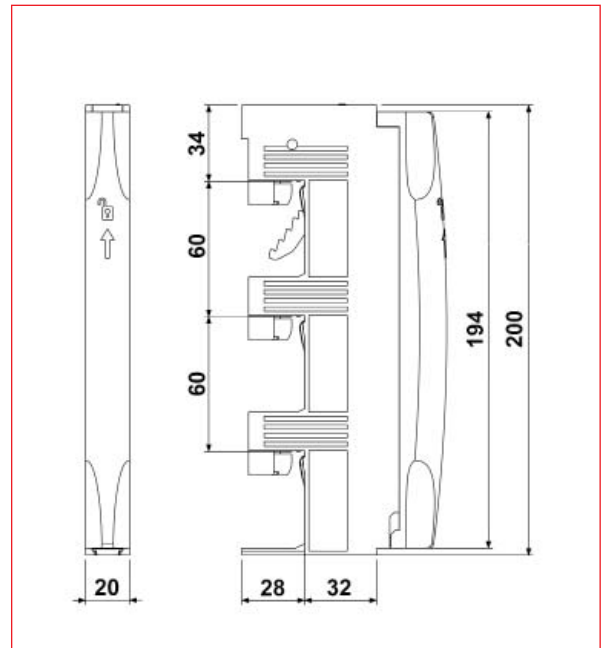
Type:	SI015630 / CRITO®60Classic	SI012400 / CRITO®60Classic	SI012430 / CRITO®60Classic
	Anschlussmodul 16 mm ² , 3-polig, mit Federklemmen	Anschlussklemmenplatte, 3-polig, mit Schraubklemmen	Anschlussklemmenplatte, 3-polig, mit Schraubklemmen
Klemmenquerschnitt:	1,5 - 16 mm ²	6 - 50 mm ²	35 - 120 mm ²
Poligkeit:	3-polig	3-polig	3-polig
System:	60Classic		
für Sammelschienen:	12, 15, 20, 25, 30 x 5, 10 sowie Doppel-T- und Dreifach-T-Profil		
Bemessungsstrom (IEC):	80 A	175 A	250 A
Bemessungsspannung (IEC) AC:	690 V	690 V	690 V
Bemessungsisolationsspannung U _i (AC):	1000 V	800 V	800 V
Bemessungsschlagspannung U _{imp} :	6 kV	6 kV	6 kV
max. zulässige Spannung (IEC) AC:	1000 V	800 V	800 V
max. zulässige Spannung (IEC) DC:	1000 V	800 V	800 V
Bemessungsstoßstromfestigkeit I _{pk} :	5 kA	40,5 kA	56,3 kA
Klemmstellen:	Cu 1,5 - 16 mm ²	6 - 50mm ²	35 - 120 mm ²
	Rundleiter eindrätig oder mehrdrätig,	feindrätig, direkt geklemmt oder mit Aderend- hülse,	feindrätig, direkt geklemmt oder mit Aderend- hülse,
	feindrätig, direkt oder mit Aderendhülse	Rundleiter mehrdrätig,	(feindrätig mit Aderendhülse eventuell nicht mit maximalen Querschnitt möglich)
		1a. Cu 7x4 - 9x6	Rundleiter mehrdrätig, 1a. Cu 12x4 - 15,5x10

■ Anschlussklemmplatten für 60mm Sammelschienensystem

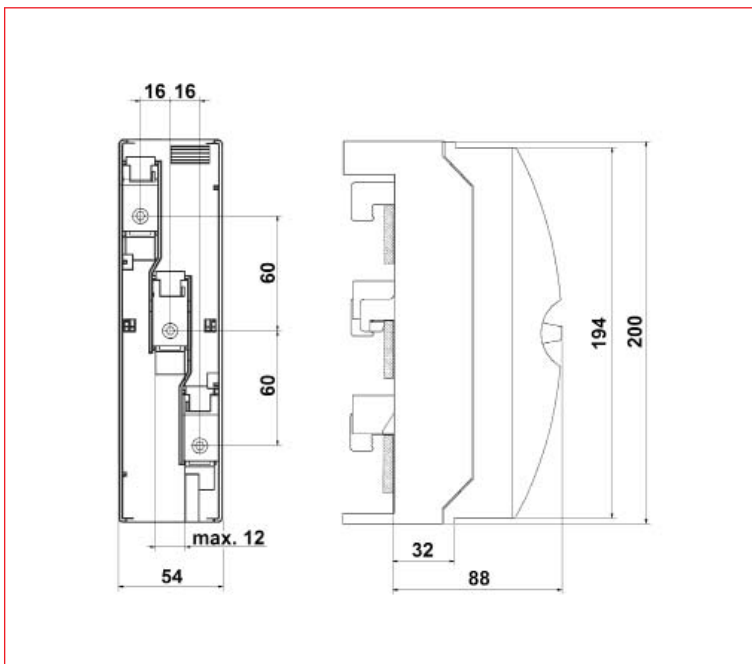
■ SI012430 Maßskizze



■ SI015630 Maßskizze



■ SI012400 Maßskizze



BEZEICHNUNG	VERFÜGBAR	STORE	BEST. NR.
Anschlussmodul 1,5-16 mm ² , 3-polig mit Federklemmen			SI015630
6-50 mm ² / rm, f, f+AE / la. Cu 6 x 9 x 0,8mm			SI012400
35-120mm ² / rm, f, f+AE / la. Cu 6 x 15,5 x 0,8 oder 10 x 15,5 x 0,8mm			SI012430
95-185 mm ² / Cu, Alu, rm, sm,AE / für Al geeignet			SI011990
150-300 mm ² / Cu und Alu / rm, se, sm			SI017540
Für lam. Cu von 3 x 20 x 1 bis 10 x 32 x 1 mm			SI017530
Anschlussset, 3-polig, ohne Abdeckung f. Rundleiter 120-300mm ²			SI015370
Anschlussset, 4-polig, ohne Abdeckung für Rundleiter			SI011470

Abdeckhauben für 60mm Sammelschienensystem

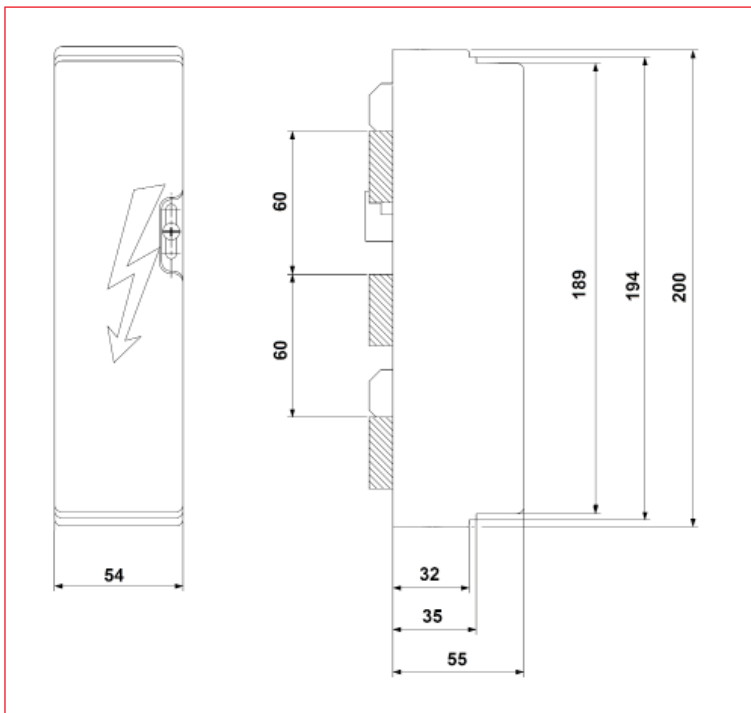


SI015900

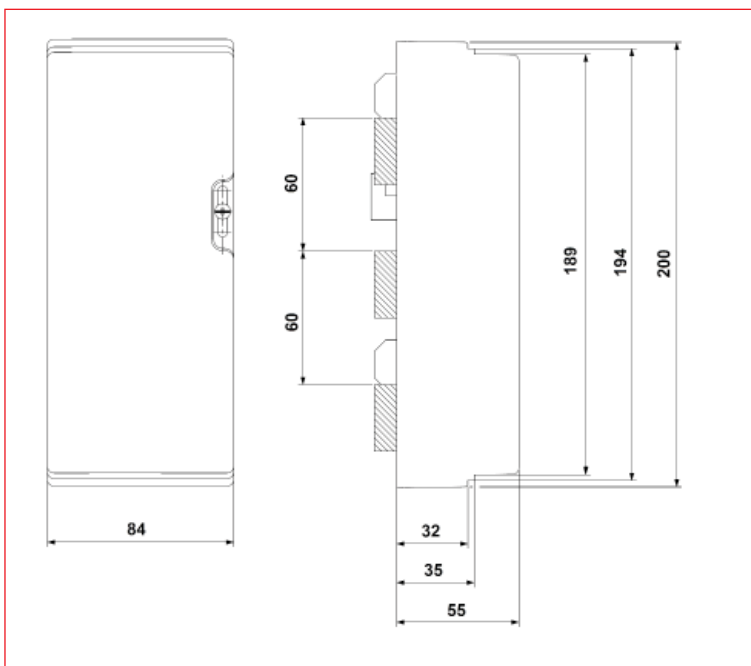
Schrack-Info

- Abdeckhauben um Leiteranschlussklemmen auf einen 60mm Sammelschienensystem ab zu decken.
- 3-polig
- Für Sammelschienen: 20-30 x 5-10, Doppel-T- und Dreifach-T-Profil

SI015900 Maßskizze

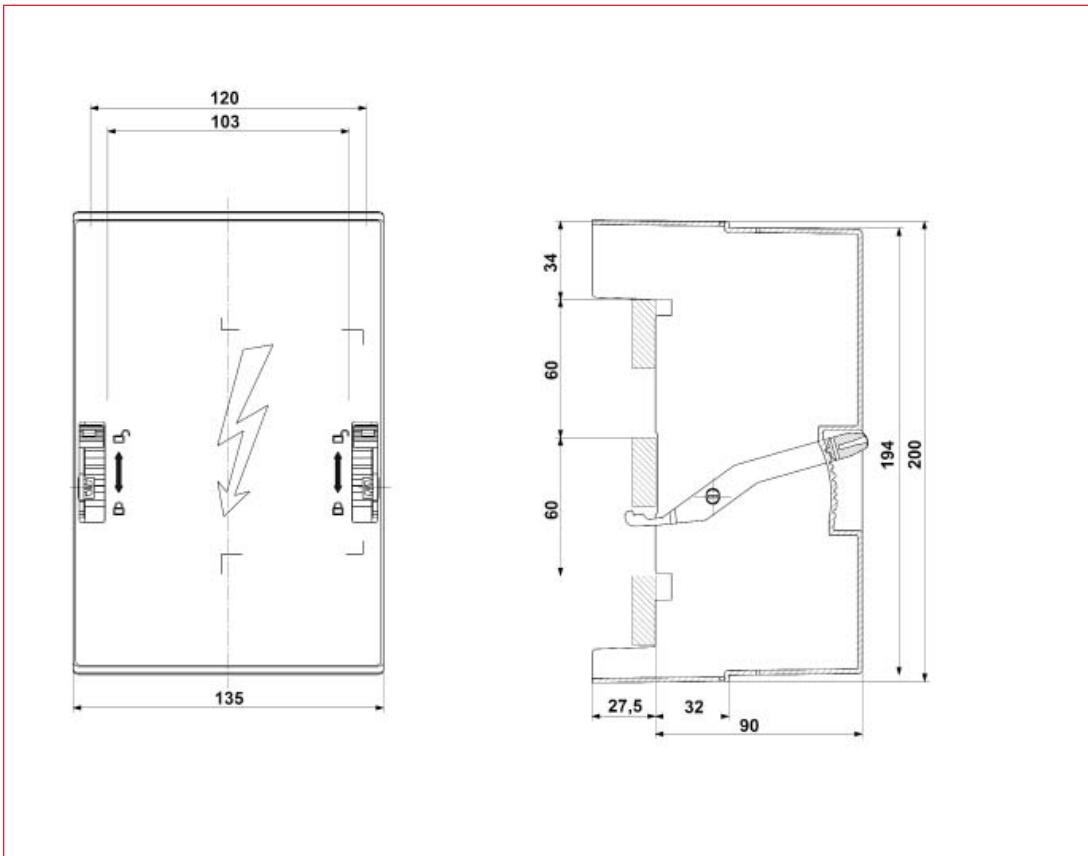


SI014310 Maßskizze

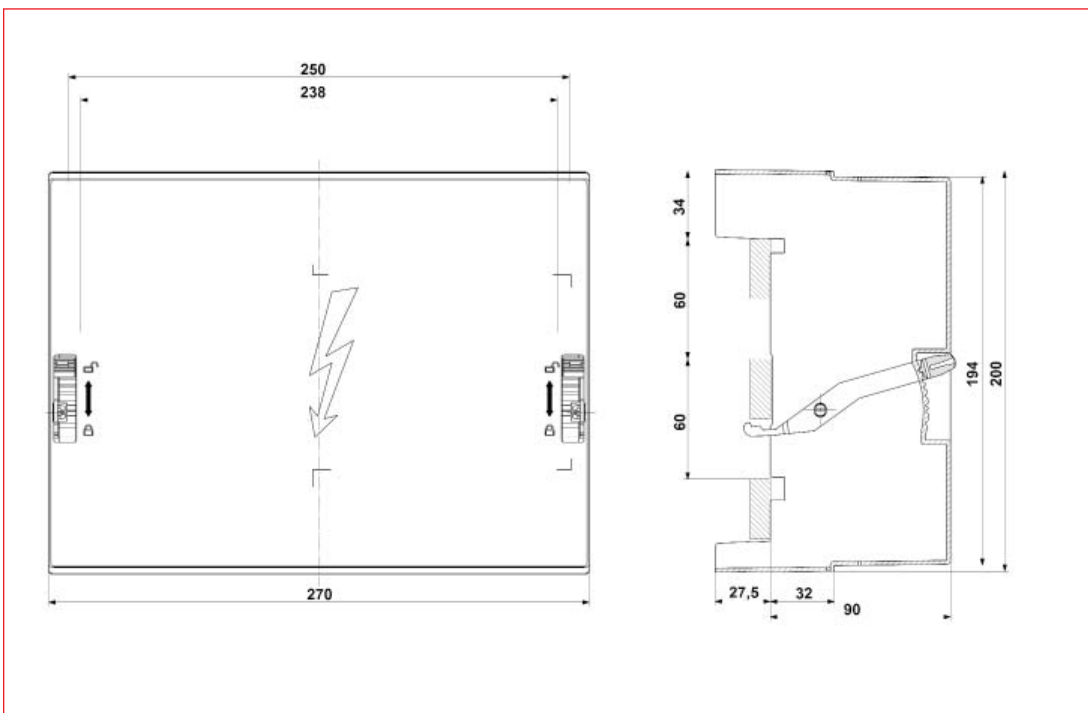


Abdeckhauben für 60mm Sammelschienensystem

SI017560 Maßskizze



SI017570 Maßskizze



BEZEICHNUNG	VERFÜGBAR	STORE	BEST. NR.
54 mm breite 3-polige Abdeckhaube für Anschlußraum oder Reserveplätze			SI015900
84 mm breite Abdeckhaube für Anschlußraum oder Reserveplätze			SI014130
135 mm breite Abdeckhaube für Anschlußraum oder Reserveplätze			SI017560
270 mm breite Abdeckhaube für Anschlußraum oder Reserveplätze			SI017570

■ Anschlussklemmen für Flachschielen



SI010940

■ Schrack-Info

- Anschluss von Leiter 95-300 mm²/ re,rm,se,f, bzw. Flachschielen bis 40x25, bei Sammelschielen
- Anschluss für Flachschielen und lamelliertes Kupfer bis 41x25, bei Sammelschielen von 40x10 bis 60x10
- Nennquerschnitt und Anzugsdrehmoment auf der Klemme vermerkt.

BEZEICHNUNG	VERFÜGBAR	STORE	BEST. NR.
Anschlussklemme für Rund-/Sektorleiter für 30x10, T und TT, 95-300 mm ² , re, se, sm, f, f+AC, 630 A, Klemmenraum 41x25			SI010940

■ Profilklemmen



SI019060

■ Schrack-Info

- Anwendbar bei TT- und TTT-Profilnschielen
- Strombelastbarkeit bis 3200 A
- Für bohrungslosen Flachschielen-Anschluss
- Auch Parallelanschluss von Flachschielen möglich

BEZEICHNUNG	VERFÜGBAR	STORE	BEST. NR.
TT-Profilklemme, 1600A, Klemmenraum 51x21 mm			SI019060
TTT-Profilklemme, 2500A (bei Mitteneinspeisung), Klemmenraum 64x23-45mm			SI010080
TT-Profilklemme, Klemmraum 41 x 20-42mm			SI011850
T/TT-Profilklemme, Klemmenraum 51 x 20 - 42mm			SI019360
TTT-Profilklemme, Klemmraum 101 x 23 - 45mm			SI011860


■ Schraubanschluss aufsteckbar



SI015140

■ Schrack-Info

- Für bohrungslosen Anschluss von Leitern mit Kabelschuhen DIN 46234 u. DIN 46235
- Für Sammelschienen 5 bzw. 10 mm bzw. TT-, TTT-, TCC-Profil
- Anzugsdrehmoment auf der Klemme vermerkt.

BEZEICHNUNG	VERFÜGBAR	STORE	BEST. NR.
10mm / M8, 8mm verfügbare Länge / 490A			SI015140
10mm / M10, 10mm verfügbare Länge / 630A			SI010470







■ Verbindungsklemmen



SI019970

■ Schrack-Info

- Zum überlappenden Verbinden von Flachschielen und lamelliertem Kupfer längs und quer.
- Für 5 und 10 mm dicke Schienen.

BEZEICHNUNG	VERFÜGBAR	STORE	BEST. NR.
Verbindungsklemme für 5 und 10 mm Sammelschienen 25 x 20 x 5 - 20 mm hoch			SI019960
30 x 20 x 5-20mm hoch			SI019970
30 x 30 x 5-20mm hoch			SI015860
32 x 40 x 5-20mm hoch			SI016160
20 x 40 x 5-20mm hoch			SI012060
32 x 50 x 5-20mm hoch			SI012070
63 x 40 x 5-20mm hoch			SI012180
63 x 50 x 5-20mm hoch			SI016170



Sammelschienensysteme Serie Wöhner

■ Sammelschienenabdeckung und Zubehör



SI010250

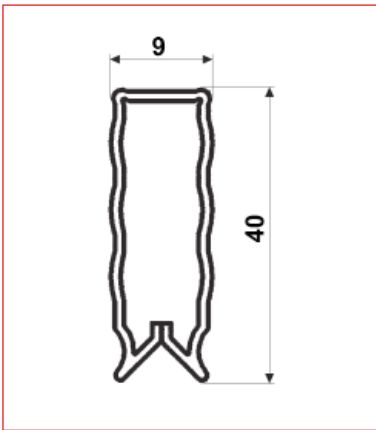


SI012440

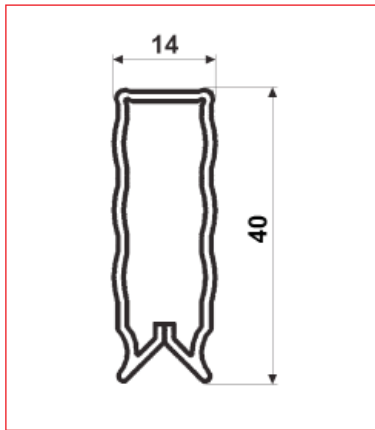
■ Schrack-Info

- Sammelschienenabdeckungen 1 m lang, für einzelne Kupferschienen.
- Bezeichnungsschilder

■ SI012440



■ SI012450



BEZEICHNUNG	VERFÜGBAR	STORE	BEST. NR.
Sammelschienenabdeckung für Schiene 12-30x5mm			SI012440
Sammelschienenabdeckung für Schiene 12-30x10mm			SI012450
Sammelschienenabdeckung für Schiene 12 x 5mm			SI784630
Halterung für Leerfeldabdeckung für Schiene 12-30x5/10mm, TT- u. TTT-Profil			SI010260
Leerfeldabdeckung für 60mm System 700mm breit			SI010250
Halterung für Abdeckprofil SI010250, 60mm System			SI013200
Sammelschienenabdeckung für TT und TTT Schiene, 1m			SI012520
Bezeichnungsschild PE Ø 15 selbstklebend, grün-gelb			SI784420
Bezeichnungsschild N Ø 15 selbstklebend, blau			SI784430
Bezeichnungsschild PE/N, grün-gelb/blau			SI784470
Bezeichnungsschild PE/N Auftrennpunkt nach E8001			IS505020

Reiter-Sicherungs -Lasttrennschalter für 60mm Sammelschienensystem Serie Wöhner



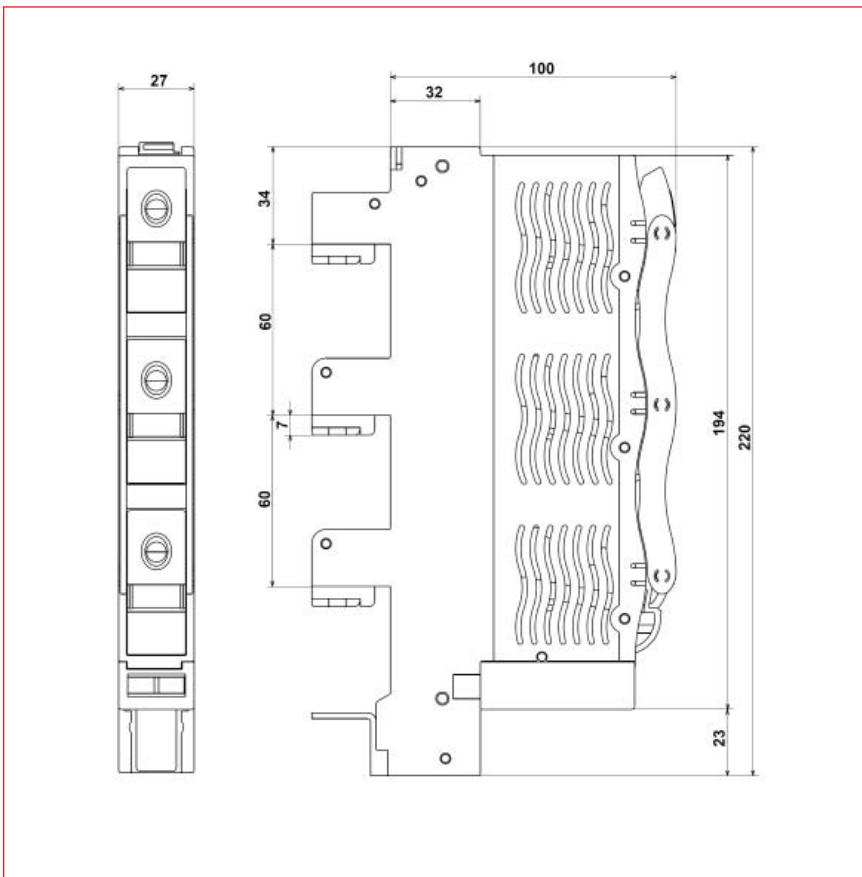
SI311580

Schrack-Info

- Berührungsgeschützter DO-Reiter-Sicherungssockel

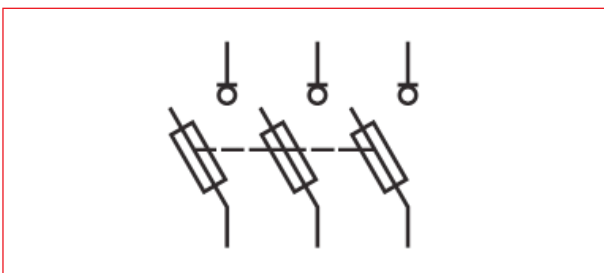
Type	D02-Reiter-Sicherungslasttrennschalter
Betriebsklasse	gG
Standards	IEC 60947-1, IEC 60947-3, VDE 0638/09.81
Bemessungsstrom (IEC)	63A
Sammelschienensystem	60mm System
Schienenstärke	5mm oder 10mm
Schienenhöhe:	12, 15, 20, 25 oder 30mm
Bemessungsspannung (IEC) AC	400V-AC
Bemessungsspannung (IEC) DC	110V-DC
Gebrauchskategorie AC (IEC 60947-3)	AC-23A (400 V)
Gebrauchskategorie DC (IEC 60947-3)	DC-21B (48 V) 1-Polig, DC-21B (110V) 2-Polig
Leistungsabgabe	10,5W (6,7W bei 80% Belastung)
Bemessungsisolationsspannung U_i	500V-AC
Bemessungsschlagspannung U_{imp}	6kV
max. zulässige Spannung (IEC)	800V-AC
max. zulässige Spannung (IEC)	110V-DC
Bed. Bem.-kurzschlussstrom mit Sicherungen	50kA / 400V-AC
Klemmstellen	Rahmenklemme
Klemmenquerschnitt	Cu 1,5 - 16 mm ² (f)
	Cu 1,5 - 16 mm ² (f+AE)
	Cu 1,5 - 6 mm ² (re)

SI311580 Maßskizze



Reiter-Sicherungs -Lasttrennschalter für 60mm Sammelschienensystem Serie Wöhner

SI311580



BEZEICHNUNG	VERFÜGBAR	STORE	BEST. NR.
Secur PowerLiner D01, D02 bis 63 A			SI311580
D02-Reduziereinsatz für D01 Sicherungen 2-16 A			SI319020
Seitenmodul 9 mm breit, beidseitig ansteckbar, ab 35 A bindend			SI319010

D-Reiter-Sicherungssockel für 60mm Sammelschienensystem Serie Wöhner



SI314410

Schrack-Info

- CUSTO®60Classic - D-Reiter-Sicherungssockel
- System: Reitermontage auf 60mm-Schienensystem

Artikel	SI314410	SI319190	SI314420
Größe:	E 27	E 33	E 33
Type:	Passschraube	Passring	Passschraube
Polzahl::	3-polig	3-polig	3-polig
Breite:	42 mm	57 mm	57 mm
System:	60 mm Sammelschienensystem		
Für Sammelschienen:	12, 15, 20, 25, 30 x 5, 10 sowie Doppel-T- und Dreifach-T-Profil		
Bemessungsstrom (IEC):	25 A	63 A	63 A
Bemessungsspannung (IEC) AC:	500 V	500 V	500 V
Bemessungsspannung (IEC) DC:	500 V	500 V	500 V
Leistungsabgabe:	1,2 W	10 W	10 W
Bemessungsschossspannung U_{imp} :	6 kV	6 kV	6 kV
max. zulässige Spannung (IEC) AC:	690 V	690 V	690 V
max. zulässige Spannung (IEC) DC:	500 V	600 V	600 V
Bed. Bem.-kurzschlussstrom mit Sicherungen:	50 kA / 500 V AC	50 kA / 500 V AC	50 kA / 500 V AC
ermittelt mit Sicherungen der Betriebsklasse:	gG	gG	gG
	für Sicherungseinsätze und Paßeinsätze nach DIN VDE 0636-3 IEC / EN 60269-3		
Befestigungsart:	Verschiebeschutz durch Rastmechanismus Kontaktdruck erfolgt durch Schraubkappe Anzugsdrehmoment der Rahmenklemmen 3 Nm		
Klemmstellen Rahmenklemme :	1,5 - 25 mm ² feindrähtig, direkt geklemmt oder mit Aderendhülse, 1,5 - 10 mm ² Rundleiter eindrähtig Md 3,0 Nm	1,5 - 35 mm ² feindrähtig, direkt geklemmt oder mit Aderendhülse, 1,5 - 10 mm ² Rundleiter eindrähtig Md 4,0 Nm	1,5 - 35 mm ² feindrähtig, direkt geklemmt oder mit Aderendhülse, 1,5 - 10 mm ² Rundleiter eindrähtig Md 4,0 Nm
	(feindrähtig mit Aderendhülse eventuell nicht mit maximalen Querschnitt möglich)		

BEZEICHNUNG	VERFÜGBAR	STORE	BEST. NR.
42mm breit, D- Sockel, E27, Paßschraube / 25A / 500V			SI314410
57mm breit, D- Sockel, E33, Paßring / 63A / 500V			SI319190
57mm breit, D- Sockel, E33, Paßschraube / 63A / 500V			SI314420
D-Schraubkappe Porzellan, E27 / 25A / 500V			SI010980
D-Schraubkappe Porzellan, E33 / 63A / 500V			SI011000
D-Streifen-Abdeckung E27, 1-fach, erhöht, 42 mm breit			SI310700
D-Streifen-Abdeckung E33, 1-fach, erhöht, 57 mm breit			SI310710
Berührungsschutz seitlich für alle Streifenabdeckungen			SI796630

■ D02-Reiter-Sicherungssockel für 60mm Sammelschienensystem Serie Wöhner



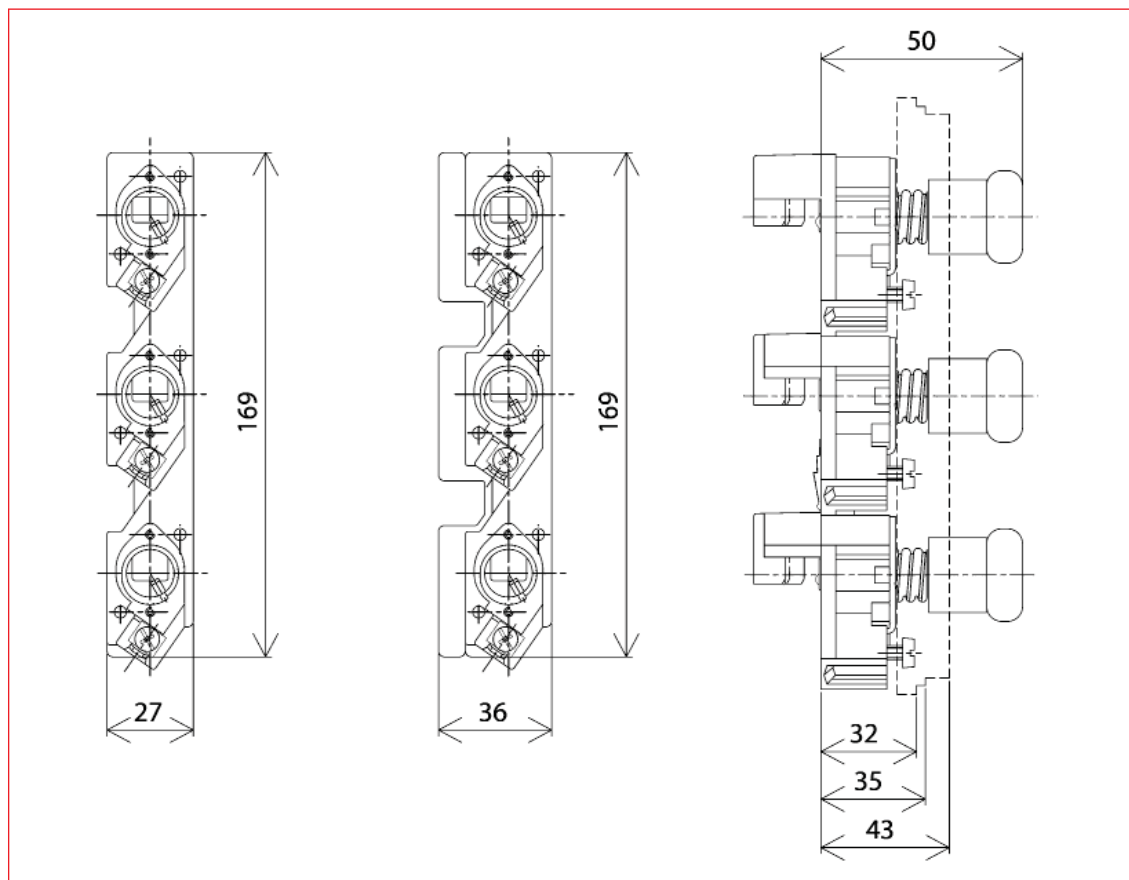
SI016470

■ Schrack-Info

- 3polige Ausführung
- Durch Kombi-Fuß für 5 und 10 mm dicke Schiene geeignet.
- Für Schienen 12-30x5/10, TT- und TTT-Profil
- Rastmechanismus beim Aufschieben auf die Sammelschiene
- In einem Arbeitsgang mechanisch befestigt und elektrisch kontaktiert.
- Bei Dauerbelastung über 35A wird die Verwendung die 36mm breite Ausführung empfohlen.

Type	D02-Reiter-Sicherungssockel
Betriebsklasse	gG
Standards	IEC 60947-1, IEC 60947-3
Bemessungsstrom (IEC)	63A
Sammelschienensystem	60mm System
Schienenstärke	5mm oder 10mm
Schienenhöhe:	12, 15, 20, 25 oder 30mm
Bemessungsspannung (IEC) AC	400V-AC
Leistungsabgabe	5,9W (3,8W bei 80% Belastung)
Bemessungsisolationsspannung U_i	500V-AC
Bemessungsschlagspannung U_{imp}	6kV
Bed. Bem.-kurzschlussstrom mit Sicherungen	50kA / 400V-AC
Klemmstellen	Rahmenklemme
Klemmenquerschnitt	Cu 1,5 - 25mm ² feindrähtig
	Cu 1,5 - 25mm ² feindrähtig mit Adernendhülse
	Cu 1,5 - 6mm ² Rundleiter eindrähtig

■ SI016470 / SI014980 Maßskizze



■ D02-Reiter-Sicherungssockel für 60mm Sammelschienensystem Serie Wöhner

BEZEICHNUNG	VERFÜGBAR	STORE	BEST. NR.
27mm breit, D0 Sockel E18, 63A, 400V			SI016470
36mm breit, D0-Sockel E18, 36 mm breit, D0-Sockel E18			SI014980
27 mm breit, für D0-Streifenabdeckung E 18 - 1-fach			SI019800
36 mm breit, für D0-Streifenabdeckung E 18 - 1-1/3 - fach breit			SI014240
54 mm breit, für D0-Streifenabdeckung E 18 - 2-fach (1 blind)			SI019810
D02-Schraubkappe Kunststoff, E 18, 63 A, 400V, Neozed			SI310060

■ D02-Reiter-Sicherungssockel für 60mm Sammelschienensystem berührungsgeschützt Serie Wöhner



SI319360

■ Schrack-Info

- CUSTO®60Classic - D0-Reiter-Sicherungssockel, 36mm
- System: Reitermontage auf 60mm-Schienensystem
- Berührungsgeschützt

Bemessungsstrom (IEC):	63 A
Poligkeit:	3-polig
System:	60mm-Sammelschienensystem
für Sammelschienen:	12, 15, 20, 25, 30 x 5, 10 sowie Doppel-T- und Dreifach-T-Profil
Bemessungsspannung (IEC) AC:	400 V
Bemessungsspannung (IEC) DC:	250 V
Leistungsabgabe:	5,9 W
Bemessungsstossspannung U_{imp} :	6 kV
max. zulässige Spannung (IEC) AC:	500 V
max. zulässige Spannung (IEC) DC:	250 V
Bed. Bem.-kurzschlussstrom mit Sicherungen:	50 kA / 400 V AC
ermittelt mit Sicherungen der Betriebsklasse:	gG
für Sicherungseinsätze und Paßeinsätze nach DIN VDE 0636-3 IEC / EN 60269-3	
Direktkontaktierung der Sicherungseinsätze auf der Sammelschiene	
Befestigungsart: Verschiebeschutz durch Rastmechanismus Kontaktdruck erfolgt durch Schraubkappe	
E18 Anzugsdrehmoment der Rahmenklemmen 4 Nm	
Klemmstellen Rahmenklemme :	1,5 - 25 mm ² feindrätig, direkt geklemmt oder mit Aderendhülse, (feindrätig mit Aderendhülse eventuell nicht mit maximalen Querschnitt möglich) 1,5 - 10 mm ² Rundleiter eindrätig Md 3,0 Nm

BEZEICHNUNG	VERFÜGBAR	STORE	BEST. NR.
D02-Reiter-Sicherungssockel Schiene 5 mm			SI319360

■ NH-Reiter-Trenner Grösse 00 (160A) für Sammelschienensystem Serie Wöhner



SI333980

■ Schrack-Info

- QUADRON®60Classic-NH-Sicherungs-Lasttrennschalter Gr. 00, 160 A
 - System: Reitermontage auf 60mm-Schienensystem
 - Adaptertechnik der CrossLink® Technology
 - Schneller und sicherer Umbau des Anschlusses für oben oder unten; die spannungsführenden Teile bleiben berührungsgeschützt
 - Einfaches und sicheres Aufrasten und Kontaktieren
 - Sicheres Anschließen durch zweigeteilten Berührungsschutz
 - Sammelschienenträger für Flachschiene überbaubar
-
- SI33500 mit Sprungschaltwerk für häufiges Schalten nach der Gebrauchskategorie "A"
 - Abschließbar in 0-Stellung mit bis zu 3 Bügelschlösser
 - FLAG-Indikator zeigt die Schaltstellung
 - Gefahrloser und werkzeugloser Sicherungswechsel durch doppelt unterbrechende Hauptkontakte
 - Zusätzliche sichtbare Trennstrecke durch Entnahmen des Deckels inklusive Sicherungen
 - Als Netztrenneinrichtung nach IEC / EN 60204-1 (Hauptschalter) einsetzbar
 - Hauptschalter nur in Kombination mit AC23A/B

CrossLink® Technology

Die neue CrossLink® Technology ermöglicht den variablen Einsatz für verschiedene Anwendungen. Unterschiedliche Systemkomponenten derselben Gerätekategorie haben alle die gleiche Baubreite und gleiche Adapter. Die CrossLink® Technology verbessert so die Verfügbarkeit und die Sicherheit der Anlagen.

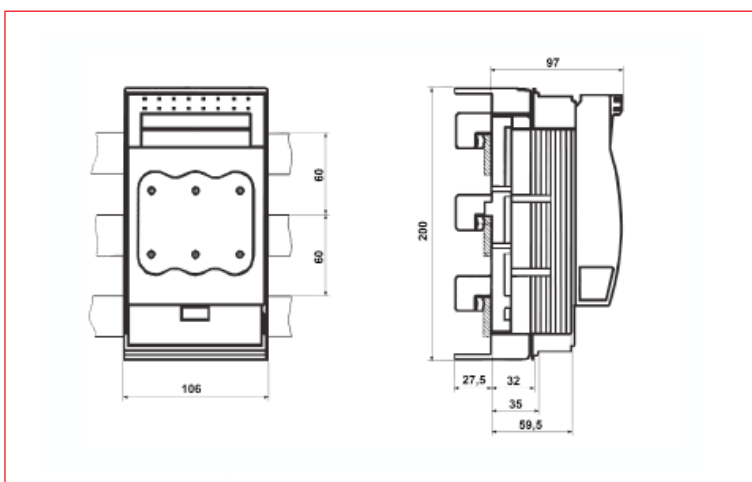
QUADRON®60Classic

Das Highlight der CrossLink®Switch-Technology ist der Reiter-Lasttrennschalter mit NH-Sicherungen. Sein Sprungschaltwerk garantiert das sichere, bedienerunabhängige Schalten. Der QUADRON®60Classic mit Schaltwerk verfügt über eine Einschaltverhinderung bei geöffnetem Deckel und eine Abschließvorrichtung mit bis zu 3 Schlössern. Der Wechsel der NH-Sicherungen ist einfach und sicher.

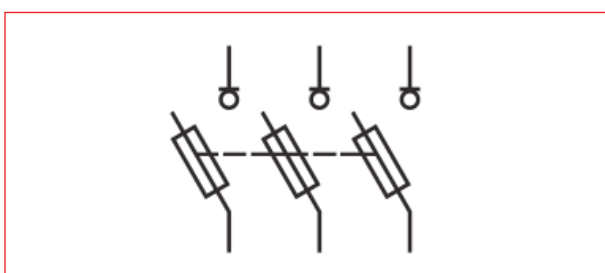
NH-Reiter-Trenner Grösse 00 (160A) für Sammelschienensystem Serie Wöhner


Bemessungsstrom (IEC):	160 A
Poligkeit:	3-polig
Sammelschienenverbindung:	fremdgefederte Kontaktierung, komfortabler Rastmechanismus, einfaches Umstellen der KombifüÙe von 5 auf 10 mm dicke Sammelschienen
Bemessungsspannung (IEC) AC:	690 V
Bemessungsspannung (IEC) DC:	440 V
Gebrauchskategorie AC (IEC 60947-3):	AC-21B (690 V) AC-22B (500 V)
Gebrauchskategorie DC (IEC 60947-3):	AC-20B (1000V) bei Verschmutzungsgrad 2 DC-Angaben: 2 Strombahnen (L1,L3) in Reihe DC-21B (220V) DC-21B (440V / 100A) DC-22B (220V / 63A) DC-20B (1000 V) bei Verschmutzungsgrad 2
Leistungsabgabe:	17,7 W
Bemessungsisolationsspannung U_i (AC):	800 V
Bemessungsschlagspannung U_{imp} :	6 kV
max. zulässige Spannung (IEC) AC:	800 V
max. zulässige Spannung (IEC) DC:	800 V
Bed. Bem.-kurzschlussstrom mit Sicherungen:	50 kA / 690V
Kontakte:	fremdgefederte Kupferkontakte, versilbert
ermittelt mit Sicherungen der Betriebsklasse: für Sicherungseinsätze IEC 60269-2 / DIN VDE 0636-2 Gr. 00 bis 12 W Verlustleistung	gG
Schutzart:	IP30, frontseitig Systemkomponente: frontseitig Schutzart IP30 nach DIN EN 60529, im Anschlussbereich vom Einbau abhängig Adaptermodul: frontseitig Schutzart IP20 nach DIN EN 60529 (fingersicher)
Klemmstellen Rahmenklemme:	1,5 -70mm ² feindrähtig 1,5 -50mm ² feindrähtig mit Aderendhülse 1,5 - 10mm ² rund eindrähtig 16 -70mm ² rund mehrdrähtig 2x10mm ² , 2x16mm ² und 2x25mm ² f+AE, beide Leiter identisch, nebeneinander angeordnet, Vierkantverpressung 2x 10-35mm ² f, beide Leiter identisch, nebeneinander angeordnet la. Cu. 9-13mm breit Klemmraum 13 mm x 13 mm
Klemmstellen Schraube:	M8, verzinkt, chromitiert





SI331980 / SI333980 Maßskizze



SI331980 / SI333980 Schaltbild



 NH-Reiter-Trenner Grösse 00 (160A) für Sammelschienensystem Serie Wöhner

BEZEICHNUNG	VERFÜGBAR	STORE	BEST. NR.
Gr. 00, Schraube M8, 160A			SI333980
Gr. 00, Rahmenklemme 70mm ² , Anschluß oben/unten, 160A			SI331980
Gr. 00, Rahmenklemme 70mm ² , Anschluß oben/unten, 160A in verkürzter Ausführung			SI330750
Gr. 00, Rahmenklemme 70mm ² , Anschluß oben/unten, 160A, mit elektronischer Sicherungsüberwachung			SI332060
Gr. 00, Schellenanschluss für Cu-Leiter 1,5-70mm ² , 12x10			SI037270
Gr. 00, Cross Link Switch, Rahmenklemme 70mm ² , 125A			SI335000
Gr. 00, Cross Link Switch für Türkupplungsdrehgriff, Rahmenklemme 70mm ² , 125A			SI335030
Türkupplungsdrehantrieb, rot/gelb für LTS und LTS-F			SI333480
Abdeckung für Anschlussraum für SI331970, SI331980, SI331990, SI332000			SI798110
Trennerdeckel-Verriegelung für Plombierdraht			SI038490



NH-Reiter-Trenner Grösse 2 (400A) für Sammelschienensystem Serie Wöhner



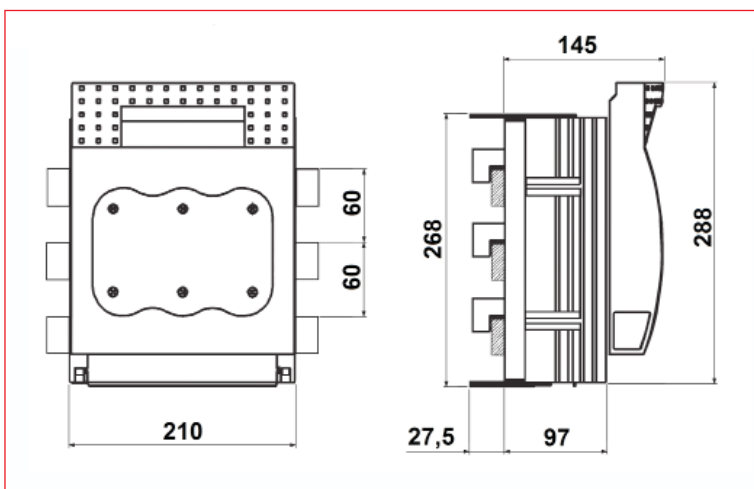
SI336020

Schrack-Info

- QUADRON®60Classic-NH-Sicherungs-Lasttrennschalter Gr. 2, 400 A
- System: Reitermontage auf 60mm-Schienensystem
- Trenner sind ausgerüstet mit Lichtbogenlöscheinrichtungen.
- Für sicheres Anschließen der Leitungen ist der Berührungsschutz zweigeteilt.
- Im Deckel sind selbstschließende Prüflöcher vorhanden.

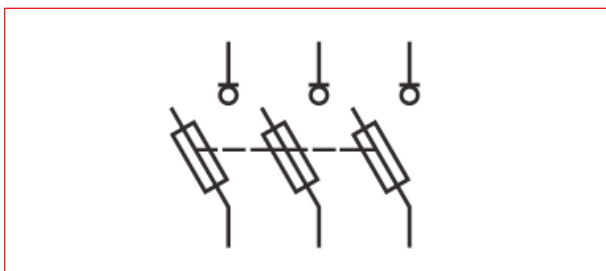
Bemessungsstrom (IEC):	400 A
Poligkeit:	3-polig
für Sammelschienen:	12, 15, 20, 25, 30 x 10
Kontakte:	fremdgefederte Kupferkontakte, versilbert
Bemessungsspannung (IEC) AC:	690 V
Bemessungsspannung (IEC) DC:	440 V
Gebrauchskategorie AC (IEC 60947-3):	AC-23B (400 V)
	AC-22B (690 V)
	AC-21B (690 V)
Gebrauchskategorie DC (IEC 60947-3):	AC-20B (1000V) bei Verschmutzungsgrad 2
	DC-Angaben: 2 Strombahnen (L1,L3) in Reihe
	DC-22B (440 V)
	DC-21B (440 V)
	DC-20B (1000 V) bei Verschmutzungsgrad 2
Leistungsabgabe:	45 W
Bemessungsisolationsspannung U_i (AC):	800 V
Bemessungsstossspannung U_{imp} :	6 kV
max. zulässige Spannung (IEC) AC:	800 V
max. zulässige Spannung (IEC) DC:	800 V
Bemessungsstossstromfestigkeit I_{pk} :	27,2 kA
Bed. Bem.-kurzschlussstrom mit Sicherungen:	50 kA / 690V
ermittelt mit Sicherungen der Betriebsklasse:	gG
Bemessungskurzzeitstromfestigkeit I_{cw} :	13,2kA / 1s
für Sicherungseinsätze IEC 60269-2-1 (I) / DIN VDE 0636-201 Gr. 2 bis 34 W	
Verlustleistung	
Schutzart	IP30 frontseitig, im Anschlussbereich vom Einbau abhängig
Klemmstellen	Schraube M10, verzinkt, chromitiert
	Md 30 - 35 Nm

SI336020 Maßskizze



NH-Reiter-Trenner Grösse 2 (400A) für Sammelschienensystem Serie Wöhner

SI336020 Schaltbild



BEZEICHNUNG	VERFÜGBAR	STORE	BEST. NR.
Gr.2, Schraube M10, 400A			SI336020
Gr.2, Schraube M10, 400A, mit elektromechanischer Sicherungsüberwachung			SI331610
Gr.2, Prismenklemme, doppelt, für Cu-Leiter 2 x 70-120mm ²			SI331460
Ausgleichshaube 2-teilig für NH-LTS Gr. 2			SI333160

NH-Reiter-Trenner Grösse 3 (630A) für Sammelschienensystem Serie Wöhner



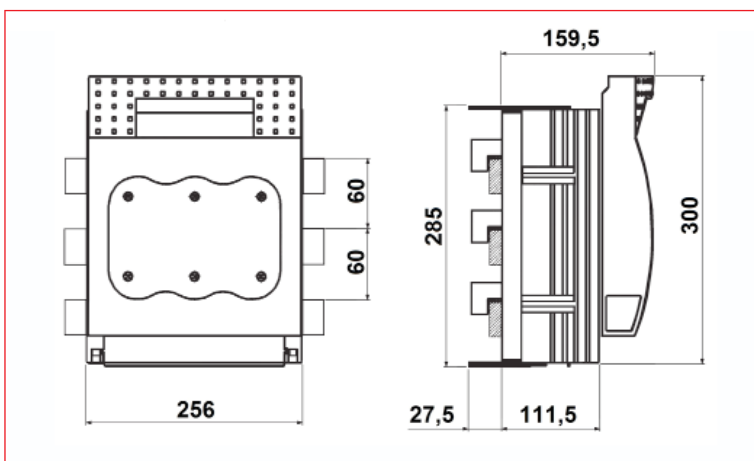
SI336030

Schrack-Info

- QUADRON®60Classic-NH-Sicherungs-Lasttrennschalter Gr. 3, 630 A
- System: Reitermontage auf 60mm-Schienensystem
- Trenner sind ausgerüstet mit Lichtbogenlöscheinrichtungen.
- Für sicheres Anschließen der Leitungen ist der Berührungsschutz zweigeteilt.
- Im Deckel sind selbstschließende Prüflöcher vorhanden.

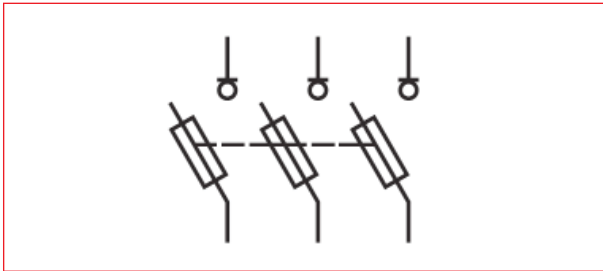
Bemessungsstrom (IEC):	630 A
Poligkeit:	3-polig
für Sammelschienen:	12, 15, 20, 25, 30 x 10
Kontakte:	fremdgefederte Kupferkontakte, versilbert
Bemessungsspannung (IEC) AC:	690 V
Bemessungsspannung (IEC) DC:	440 V
Gebrauchskategorie AC (IEC 60947-3):	AC-23B (400 V)
	AC-22B (690 V)
	AC-21B (690 V)
	AC-20B (1000V) bei Verschmutzungsgrad 2
Gebrauchskategorie DC (IEC 60947-3):	DC-Angaben: 2 Strombahnen (L1,L3) in Reihe
	DC-22B (440 V)
	DC-21B (440 V)
	DC-20B (1000 V) bei Verschmutzungsgrad 2
Leistungsabgabe:	60 W
Bemessungsisolationsspannung U_i (AC):	800 V
Bemessungsstossspannung U_{imp} :	6 kV
max. zulässige Spannung (IEC) AC:	800 V
max. zulässige Spannung (IEC) DC:	800 V
Bemessungsstossstromfestigkeit I_{pk} :	35,2 kA
Bed. Bem.-kurzschlussstrom mit Sicherungen:	50 kA / 690V
ermittelt mit Sicherungen der Betriebsklasse:	gG
Bemessungskurzzeitstromfestigkeit I_{cw} :	15,1 kA / 1s
für Sicherungseinsätze IEC 60269-2-1 (I) / DIN VDE 0636-201 Gr. 3 bis 48 W	
Verlustleistung	
Schutzart	IP30 frontseitig, im Anschlussbereich vom Einbau abhängig
Klemmstellen	Schraube M12, verzinkt, chromitiert
	Md 35 - 40 Nm

SI336030 Maßskizze



NH-Reiter-Trenner Grösse 3 (630A) für Sammelschienensystem Serie Wöhner

SI336030 Schaltbild



BEZEICHNUNG	VERFÜGBAR	STORE	BEST. NR.
Gr. 3, Schraube M12, 630A			SI336030
Gr. 3, Schraube M12, 630A, mit elektromechanischer Sicherungsüberwachung			SI331620
GR. 3, Prismenklemme, einfach, für Cu- und Al-Leiter 150-300mm ²			SI331680
Gr. 3, Kabelschuhabdeckung (2 Stück notwendig)			SI331440

NH-Reiter-Trenner Zubehör für 60mm Sammelschienensystem Serie Wöhner



SI331570

Schrack-Info

- Zubehöerteile für QUADRON®60Classic-NH-Sicherungs-Lasttrennschalter Gr. 000 - 3

BEZEICHNUNG	VERFÜGBAR	STORE	BEST. NR.
Trennerdeckel-Verriegelung für Plombierdraht und Schlösser			SI331570
Umrüstset für Sammelschienen 5 mm, Gr. 1-2 zurMont. auf Sammelschienen 12, 15, 20, 25 und 30x5mm			SI331480



NH-Leiste Grösse 00 (160A) für 60mm Sammelschienensystem Serie Wöhner



SI332340

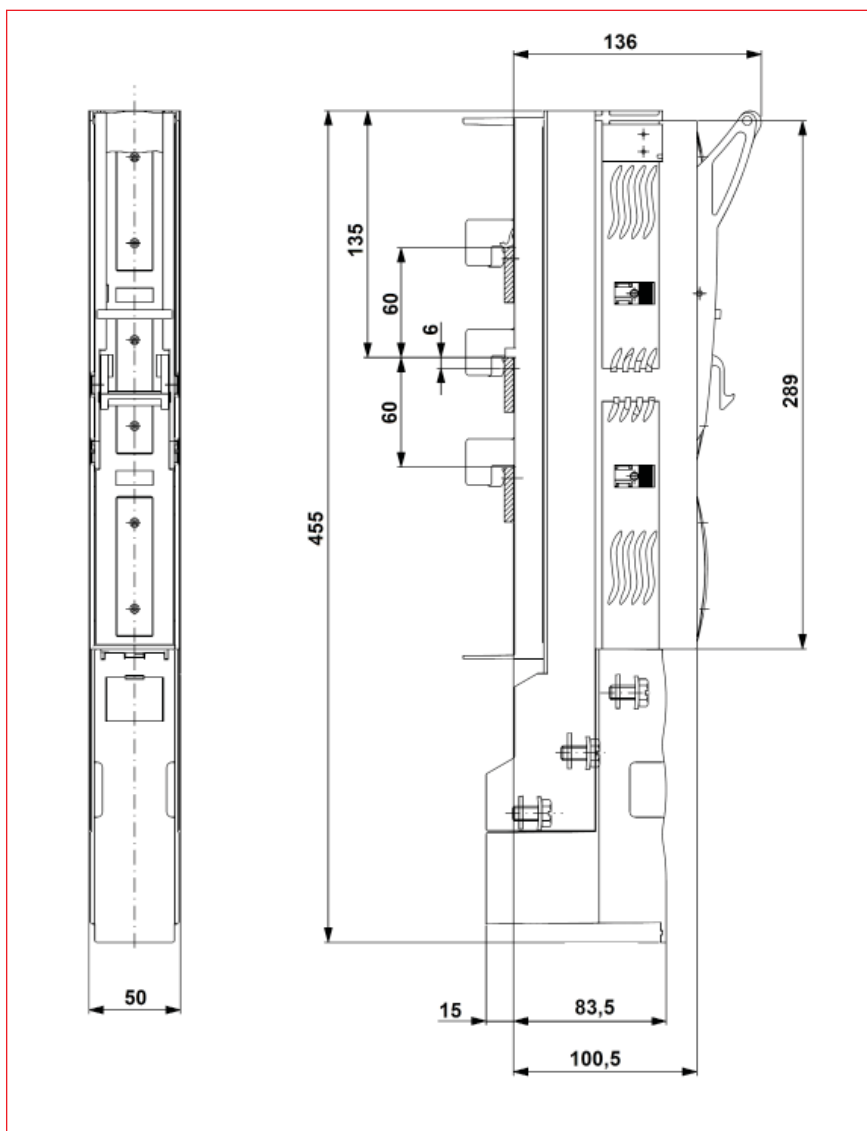
Schrack-Info

- SECUR®LeanStreamer NH-Sicherungs-Lasttrennleiste Größe 00, 160 A
- System: Reitermontage auf 60mm-Schienensystem
- Schraube M8 / Schelle 70 mm²

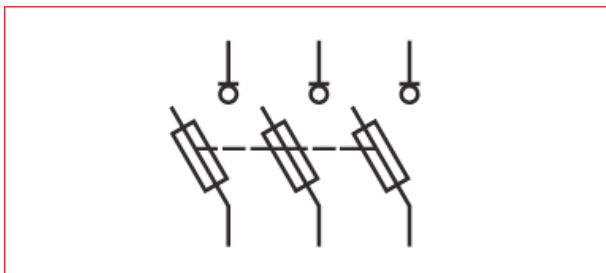
Bemessungsstrom (IEC):	160 A
Bemessungsspannung (IEC) AC:	690 V
Gebrauchskategorie AC (IEC 60947-3):	AC22 B (690 V)
	AC23 B (400V)
	AC23 B (500V / 125A)
Leistungsabgabe:	27 W
Bemessungsschossspannung U_{imp} :	8 kV
max. zulässige Spannung (IEC) AC:	800 V
max. zulässige Spannung (IEC) DC:	800 V
Bed. Bem.-kurzschlussstrom mit Sicherungen:	50 kA / 690 V
ermittelt mit Sicherungen der Betriebsklasse:	gG
für Sicherungseinsätze IEC 60269-2-1 (I) / DIN VDE 0636-201 Gr. 00 bis 12 W	
Verlustleistung	
Schutzart	IP30 frontseitig, im Anschlussbereich vom Einbau abhängig
Befestigungsart:	für Schienen 12, 15, 20, 25, 30x5/10
	patentierter Rastmechanismus
	fremdgefederte Kupferkontakte, versilbert
Klemmenstellen Schraube:	Schraube M8
	Md 12-14Nm
Klemmenstellen Schelle:	Cu 1,5-70mm ² f
	Cu 1,5-70mm ² m
	Cu 1,5-70mm ² f+AE
	Md 3Nm

■ NH-Leiste Grösse 00 (160A) für 60mm Sammelschienensystem Serie Wöhner

■ SI332340 Maßskizze



■ SI332340 Schaltbild



BEZEICHNUNG	VERFÜGBAR	STORE	BEST. NR.
Gr.00, 3-polig schaltbare Trennleiste, Schraube M8 oder Schelle 70mm ² , 160A			SI332340
Gr.00, 3-polig schaltbare Trennleiste, Schraube M8 oder Schelle 70mm ² , 160A. mit elektronischer Sicherungsüberwachung			SI332850

NH-Reiter-Sicherungsunterteile für 60mm Sammelschienensystem



SI036560

Schrack-Info

- NH-Reiter-Sicherungs-Unterteile
- System: Reitermontage auf 60mm-Schienensystem

Type:	Größe: 00	Größe 2	Größe 3
Bemessungsstrom (IEC):	160 A	400 A	630 A
Bemessungsspannung (IEC) AC:	690 V	690 V	690 V
Bemessungsspannung (IEC) DC:	440 V	440 V	440 V
Leistungsabgabe:	27 W	37,4 W	45,7 W
Bemessungsschossspannung Uimp :	8 kV	6 kV	6 kV
max. zulässige Spannung (IEC) AC:	800 V	800 V	800 V
max. zulässige Spannung (IEC) DC:	800 V	800 V	800 V
Bed. Bem.-kurzschlussstrom mit Sicherungen:	50 kA / 690 V	50 kA	50 kA
Sicherungen der Betriebsklasse:	gG für Sicherungseinsätze IEC 60269-2-1 (I) / DIN VDE 0636-201 Gr. 00 bis 12 W Verlustleistung	gG für Sicherungseinsätze IEC 60269-2 Gr. 2 bis 45 W Verlustleistung	gG für Sicherungseinsätze IEC 60269-2 Gr. 3 bis 60 W Verlustleistung
Schutzart	IP30 frontseitig, im Anschlussbereich vom Einbau abhängig	IP00	IP00
Befestigungsart:	für Schienen 12, 15, 20, 25, 30x5/10 patentierter Rastmechanismus fremdgefederte Kupferkontakte, versilbert	für Schienen 30x5/10 Schraubmontage	für Schienen 30x5/10 Schraubmontage
Klemmenstellen Schraube:	M8 Md 12-14Nm	M10 Md 18-22Nm	M12 Md 28-3,2Nm
Klemmstellen Schelle:	Cu 1,5-70mm ² f Cu 1,5-70mm ² m Cu 1,5-70mm ² f+AE Md 3Nm	- - - -	- - - -

BEZEICHNUNG	VERFÜGBAR	STORE	BEST. NR.
Gr. 00, 70mm ² , 160A, Schraube M8, max. 70mm ² , 3-polig, Anschluß oben, Berührungsschutz, 60mm Reiter System			SI036560
Gr.00, 160A, 1-polig, beidseitig Schraube M8, mit Berührungsschutz			SI037580
Gr. 00, 160A, 3-polig, Reiter, mit Berührungsschutz			SI031990
Gr.00, 160 A, 1-polig, Schelle, ohne Berührungsschutz			SI033690
Gr.00, 160 A, 1-polig, Schraube, ohne Berührungsschutz			SI033700
Gr. 00, 160A, 3-polig, Schelle, mit Berührungsschutz			SI036540
Gr. 2, 1-polig, Schraube, 400A ohne Berührungsschutz			SI037950
Gr. 3, 1-polig, Schraube, 630A, ohne Berührungsschutz			SI037900
Berührungsschutz 2-teilig für NH-UT Größe 00			SI037910

NH-Reiter-Sicherungsunterteile CLASS J für 60mm Sammelschienensystem

Schrack-Info

- Class J -Reiter-Sicherungs-Unterteile
- System: Reitermontage auf 60mm-Schienensystem

BEZEICHNUNG	VERFÜGBAR	STORE	BEST. NR.
Reiter-NH-Unt. Class J 201-400A für Schienen TT-,TTT-Profile			SI333110

■ Sammelschienen-Adapter-EQUES EASYCONNECTOR für 60mm Sammelschienensystem



SI324300



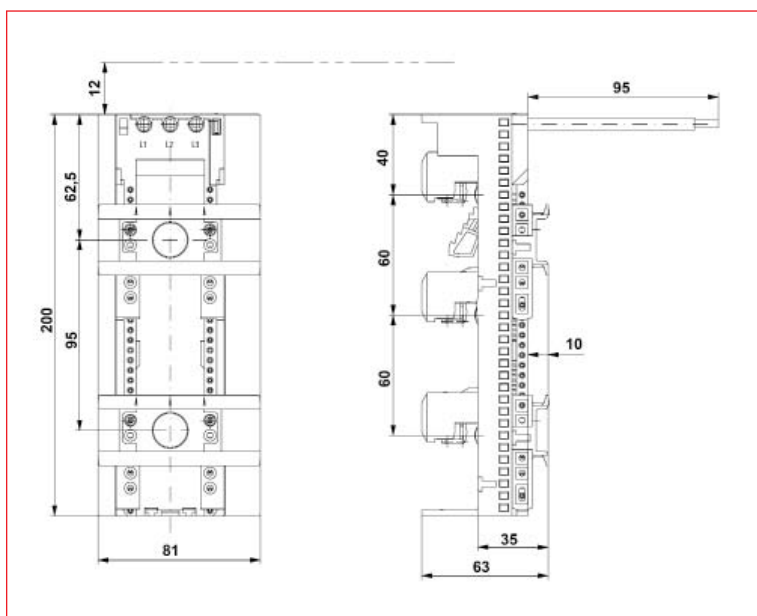
SI324550

■ Schrack-Info

- 3-polig, 25 - 80 A
- Adapterbreiten 45 mm bis 81 mm kombinierbar
- Für Schienen 12-30x5/10, TT- und TTT-Profil
- Kombifuß für 5 und 10 mm dicke Schiene
- Leitungsenden ultraschallverschweißt
- Länge 200 mm oder 260 mm
- Verstellbare Tragschienen

Type / Bemessungsstrom (IEC):	25 A	32 A	45 A	63 A	80 A
Bemessungsspannung (IEC) AC:	690 V	690 V	690 V	690 V	690 V
Bemessungsisolationsspannung U_i (AC):	800 V	800 V	800 V	800 V	800 V
Bemessungsstossspannung U_{imp} :	6 kV	6 kV	6 kV	6 kV	6 kV
max. zulässige Spannung (IEC) AC:	800 V	800 V	800 V	800 V	800 V
max. zulässige Spannung (IEC) DC:	800 V	800 V	800 V	800 V	800 V

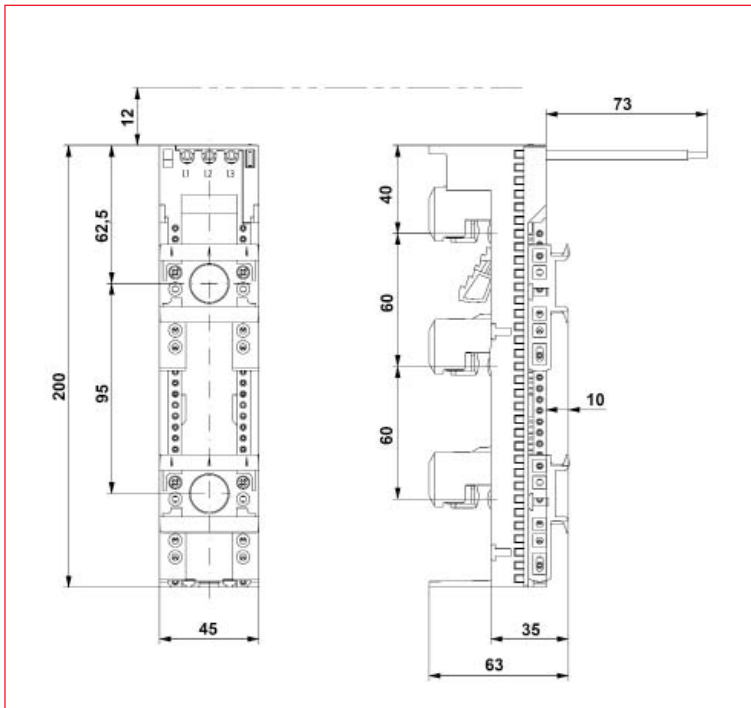
■ SI324590 Maßskizze



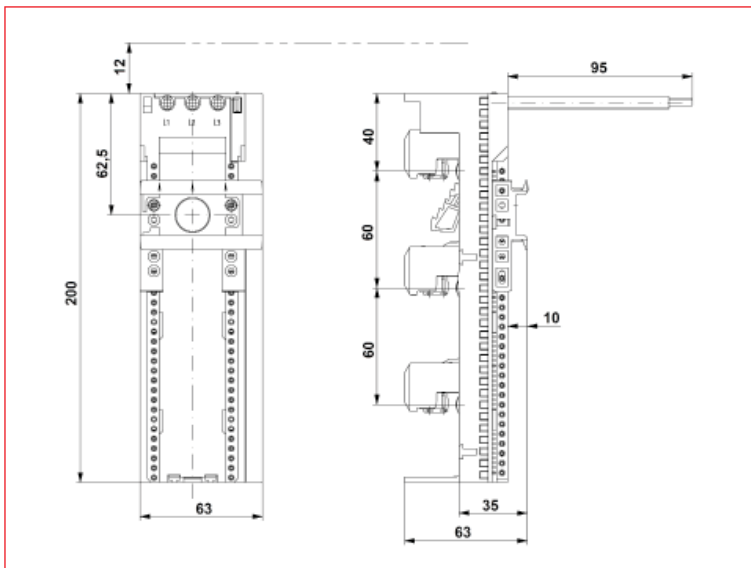
Sammelschienensysteme Serie Wöhner

■ Sammelschienen-Adapter-EQUES EASYCONNECTOR für 60mm Sammelschienensystem









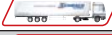


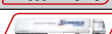


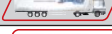

■ SI324310 Maßskizze



■ SI324560 Maßskizze



 Sammelschienen-Adapter-EQUES EASYCONNECTOR für 60mm Sammelschienensystem

BEZEICHNUNG	VERFÜGBAR	STORE	BEST. NR.
25A, 45mm breit, 200mm hoch, 1 Tragschiene, mit Anschlußleitungen 4mm ²			SI324300
25A, 45mm breit, 200mm hoch, 2 Tragschienen, mit Anschlußleitungen 4mm ²			SI324310
25A, 45mm breit, 200mm hoch, 2 Tragschienen, mit 6mm ² Klemmen			SI324360
25A, 45mm breit, 200mm hoch, teilbar, 2 Tragschienen, mit Anschlußleitungen 4mm ²			SI324000
25A, 45mm breit, 200mm hoch, 1 Tragschiene, mit Anschlußleitungen 4mm ²			SI324450
25A, 90mm breit, 200mm hoch, 1 Tragschiene, mit Anschlußleitungen 4mm ²			SI324480
25A, 90mm breit, 200mm hoch, 2 Tragschienen, mit Anschlußleitungen 4mm ²			SI324320
25A, 45mm breit, 200mm hoch, 1 Tragschiene, mit Anschlußleitungen 4mm ² , Direktstarter-Ausführung			SI324500
25A, 90mm breit, 200mm hoch, 1 Tragschiene, mit Anschlußleitungen 4mm ² , für Wendestarter			SI324520
32A, 45mm breit, 200mm hoch, 1 Tragschiene, mit Anschlußleitungen 6mm ²			SI324270
32A, 45mm breit, 200mm hoch, 2 Tragschienen, mit Anschlußleitungen 6mm ²			SI324340
32A, 54mm breit, 200mm hoch, 1 Tragschiene, mit Anschlußleitungen 6mm ²			SI324410
32A, 54mm breit, 200mm hoch, 2 Tragschienen, mit Anschlußleitungen 6mm ²			SI324420
32A, 54mm breit, 200mm hoch, teilbar, 2 Tragschienen, mit Anschlußleitungen 6mm ²			SI324040
32A, 63mm breit, 200mm hoch, 1 Tragschiene, mit Anschlußleitungen 6mm ²			SI324430
32A, 72mm breit, 200mm hoch, 1 Tragschiene, mit Anschlußleitungen 6mm ²			SI324440
32A, 81mm breit, 200mm hoch, 2 Tragschienen, mit Anschlußleitungen 6mm ²			SI324460
45A, 54mm breit, 200mm hoch, teilbar, 2 Tragschienen, mit Anschlußleitungen 10mm ²			SI324120
63A, 54mm breit, 200mm hoch, 1 Tragschiene, mit Anschlußleitungen 10mm ²			SI324540
63A, 54mm breit, 200mm hoch, 2 Tragschienen, mit Anschlußleitungen 10mm ²			SI324550
63A, 63mm breit, 200mm hoch, 1 Tragschiene, mit Anschlußleitungen 10mm ²			SI324560
63A, 72mm breit, 200mm hoch, 1 Tragschiene, mit Anschlußleitungen 10mm ²			SI324570
63A, 81mm breit, 200mm hoch, 2 Tragschienen, mit Anschlußleitungen 10mm ²			SI324590
80A, 54mm breit, 200mm hoch, 1 Tragschiene, mit Anschlußleitungen 16mm ²			SI324660
80A, 54mm breit, 200mm hoch, 2 Tragschienen, mit Anschlußleitungen 16mm ²			SI324670
80A, 54mm breit, 260mm hoch, 2 Tragschienen, mit Anschlußleitungen 16mm ²			SI324720
80A, 72mm breit, 200mm hoch, 1 Tragschiene, mit Anschlußleitungen 16mm ²			SI324690
Adapter ohne Kontaktierung, 45mm breit, 200mm hoch, 2 Tragschienen			SI324770
Adapter ohne Kontaktierung, 54mm breit, 200mm hoch, 2 Tragschienen			SI324780
Adapter ohne Kontaktierung, 45mm breit, 200mm hoch, teilbar, 2 Tragschienen			SI324200
Tragschiene für 45mm-Adapter			SI329470
Tragschiene für 54mm-Adapter			SI329480
Tragschiene für 63mm-Adapter			SI329490
Tragschiene für 72mm-Adapter			SI329500
Tragschiene für 81mm-Adapter			SI329510
Seitenmodul, beidseitig ansteckbar, 9mm breit, 200mm hoch			SI329630



Universaladapter 200A-630A für 60mm Sammelschienensystem



SI321560



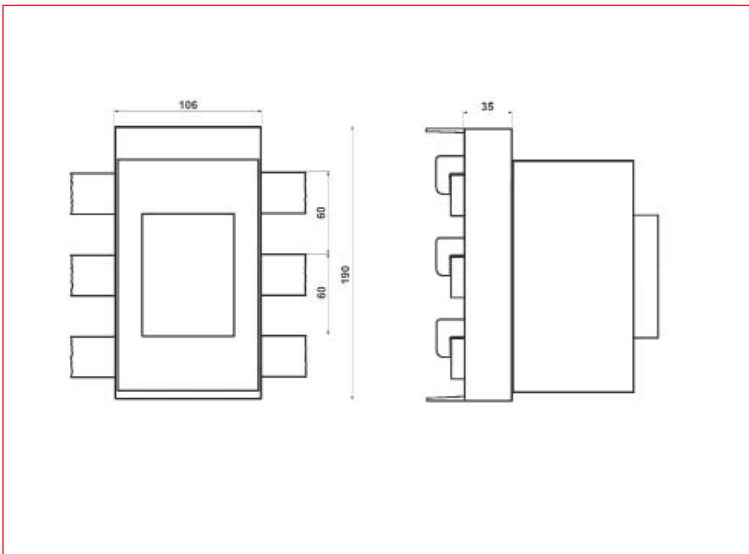
MC291400

Schrack-Info





- 3-polige Adapter für alle marktüblichen Schaltgeräte
- Anschlussausführung oben oder unten
- Mit Befestigungsschrauben M4 (M5, M6 siehe Zubehör) für Adapter 200 A/250 A
- Mit Befestigungsschrauben M6 (M8 siehe Zubehör) für Adapter 630 A
- 200 A - Ausführung Rahmenklemme für Leiter 6-70 mm² rm/f/f+AE oder lamelliertes Kupfer 10x16x0,8
- 250 A - Ausführung Rahmenklemme für Leiter 35-120 mm² rm/f/f+AE oder lamelliertes Kupfer 10x20x0,8
- 630 A - Schraube M12/240 mm² oder Anschlusslasche Flachschiene bis 14x25 mm
- Zum Kontaktieren auf ungebohrte Sammelschiene

Artikel:	MC291400	SI321680	SI322160
Bemessungsstrom (IEC):	250 A	250 A	250 A
Bemessungsspannung (IEC) AC:	690 V	690 V	690 V
Bemessungsisolationsspannung U_i (AC):	800 V	800 V	800 V
Bemessungsstossspannung U_{imp} :	6 kV	6 kV	6 kV
max. zulässige Spannung (IEC) AC:	800 V	800 V	800 V
max. zulässige Spannung (IEC) DC:	800 V	800 V	800 V
Bemessungsstoßstromfestigkeit I_{pk} :	SCCR: 65kA @MC2 480V	55,8 kA	k.a
Poligkeit:	3-polig	3-polig	3-polig

MC291400 Maßskizze



Universaladapter 200A-630A für 60mm Sammelschienensystem

BEZEICHNUNG	VERFÜGBAR	STORE	BEST. NR.
250A, 3-polig, für SCHRACK-Leistungsschalter MC2			MC291400
200A, Universaladapter, Abgang oben, Rahmenklemmen 6 - 70mm ²			SI322140
200A, Universaladapter, Abgang unten, Rahmenklemmen 6 - 70mm ²			SI322150
250A, 3-polig, für NSX100-NSX250, GV7			SI321560
250A, Universaladapter, Abgang oben, Rahmenklemmen 35 - 120mm ²			SI321680
250A, Universaladapter, Abgang unten, Rahmenklemmen 35 - 120mm ²			SI322160
400A, 3-polig, für 3VL4			SI329750
630A, Adapter, mit Schraubanschluss M10 unten und oben			SI320040
570A, 3-polig, für NSX 400, NSX 630			SI321570
250A, 4-polig, für NS 100 - 250			SI325820
Für Leistungsschalter 160A, ABB T-max T1 / XT1, T-max T2 / XT2, GE FD160, Schneider El. NS80, NSX80			SI325750
Für Leistungsschalter 250A, Siemens 3VL2, 3VL3 UL			SI329770
Für Leistungsschalter 580A, ABB T-max T5 und Allen-Bradley 140G-K			SI325930
Für Leistungsschalter 290A, ABB T-max T4, Siemens 3RV1			SI326010


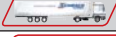
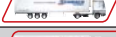

Zubehör für 60mm Sammelschienensystem



SI333150

Schrack-Info

- Abdeckungen und Zubehör für das 60mm Sammelschienensystem

BEZEICHNUNG	VERFÜGBAR	STORE	BEST. NR.
Ausgleichshaube 2-teilig, Gr. 00			SI333150
Blendleiste, Gr. 00			SI333170
Gr. 1, Kabelschuhabdeckung (2 Stück notwendig)			SI331420
Gr. 2, Kabelschuhabdeckung (2 Stück notwendig)			SI331430

■ Sammelschienen Systemkomponenten für 60mm SYSTEM COMPACT

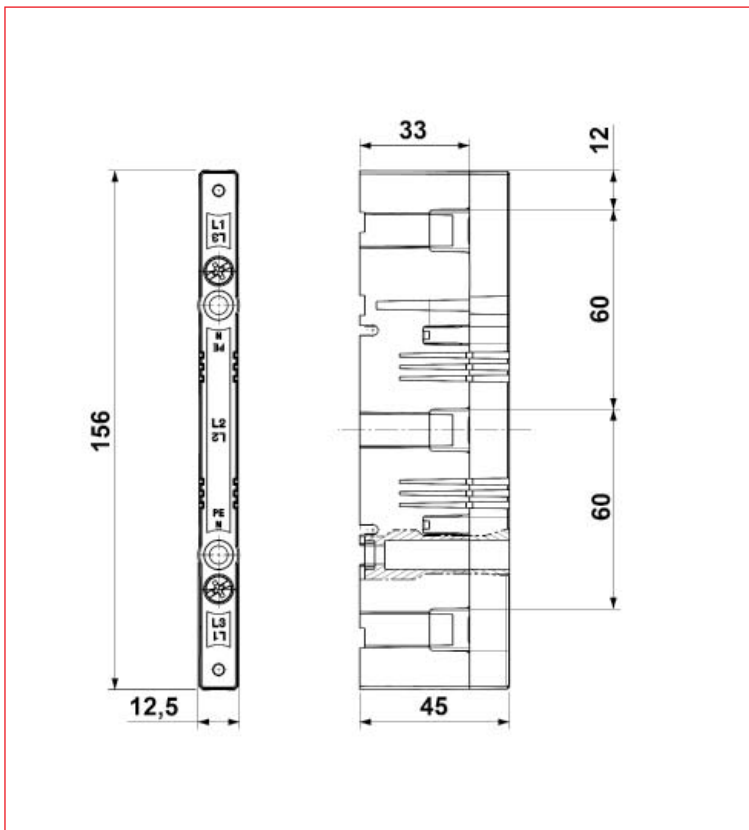


SI012720

■ Schrack-Info

- Durch das 60mm Compact-System ist ein sehr kompakter Aufbau von Steuerungen und Verteilungen realisierbar
- Übersichtliche Anzahl an Komponenten
- Verwendung vieler Komponenten aus dem 60Classic möglich

■ SI012720 Maßskizze



BEZEICHNUNG	VERFÜGBAR	STORE	BEST. NR.
Sammelschienenträger 3-polig, mit Abdeckung			SI012720
15 x 5mm, 2,4m lang, verzinkt, 250A			SI016190
Anschlussklemmenplatte, 3-polig, 35-150mm ²			SI011650
Anschlussklemmplatte 120mm ² , 3-polig, mit Abdeckungen			SI013700
Anschlussmodule N 120 mm ² , mit Abdeckung			SI013640
Anschlussmodule PE 120 mm ² , mit Abdeckung			SI013670
Stabilisierungsmodul zum Fixieren der Sammelschienen			SI013760
Abdeckprofil			SI013140

Universal-Leiteranschlussklemmen für 60mm SYSTEM COMPACT



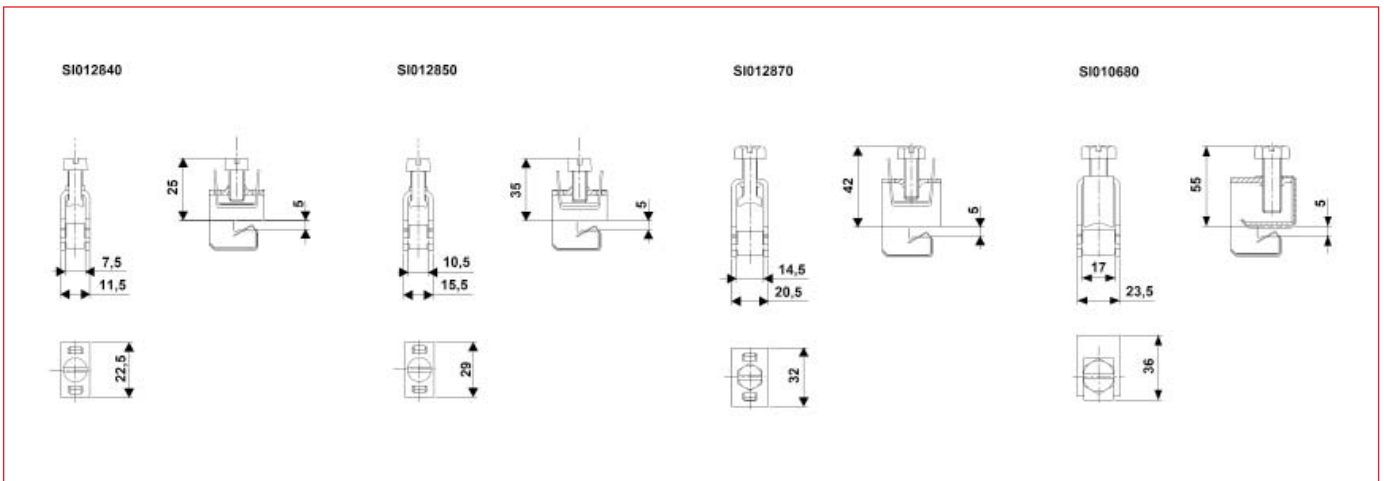
SI012840

Schrack-Info

- Zur bohrungslosen Verbindung an Sammelschienen
- Klemme mit integrierter Haltefeder
- Unverlierbarer Klemmschraube
- Geöffneter Klemmraum

Type	SI012840	SI012850	SI012870	SI010680
für Sammelschienen:	Flachschienen 5 mm	Flachschienen 5 mm	Flachschienen 5 mm	Flachschienen 5 mm
Querschnitt	1,5 - 16 mm ²	4 - 35 mm ²	16 - 70 mm ²	16 - 120 mm ²
Bemessungsstrom (IEC):	65 A	115 A	175 A	250 A
Bemessungsspannung (IEC) AC:	690 V	690 V	690 V	690 V
Bemessungsstrom (UL):	55 A	95 A	175 A	255 A
Bemessungsspannung (UL) AC:	600 V	600 V	600 V	600 V
Strombelastbarkeit (IEC) max.:	180 A	270 A	400 A	440 A
max. zulässige Spannung (IEC) AC:	1000 V	1000 V	1000 V	1000 V
max. zulässige Spannung (IEC) DC:	1500 V	1500 V	1500 V	1500 V
Bemessungsstoßstromfestigkeit I _{pk} :	30,6 kA	34,9 kA	46,7 kA	27,7 kA
Anschlusschrauben:	Schraube +/- (PZ2), verzinkt, chromitiert			Sechskant-Schraube M10
Klemmenkörper:	Stahl, verzinkt und chromitiert			
Haltefeder:	korrosionsbeständiger Federstahl			
Klemmstellen:	1,5 - 16 mm ² / AWG 14 - AWG 6	4 - 35 mm ² / AWG 10 - AWG 2	16 - 70 mm ² / AWG 4 - AWG 2/0	16 - 120 mm ² / AWG 4 - MCM 250
	feindrätig, direkt geklemmt oder mit Aderenhülse (feindrätig mit Aderenhülse eventuell nicht mit maximalen Querschnitt möglich) Rundleiter eindrätig und mehrdrätig			
	1a. Cu 8 x 6 x 0,5	1a. Cu 3 x 9 x 0,8 oder 6 x 9 x 0,8	1a. Cu 2 x 3 x 9 x 0,8 oder 6 x 9 x 0,8 oder 6 x 13 x 0,5	1a. Cu 4 x 15,5 x 0,8 oder 6 x 15,5 x 0,8 oder 10 x 15,5 x 0,8

SI012840/SI012850/SI012870/SI010680 Maßskizze



BEZEICHNUNG	VERFÜGBAR	STORE	BEST. NR.
5mm / 1,5 - 16mm ²			SI012840
5mm / 4 - 35mm ²			SI012850
5mm / 16 - 70mm ²			SI012870
5mm / 16 - 120mm ²			SI010680



■ D02-Reiter-Sicherungssockel für 60mm SYSTEM COMPACT



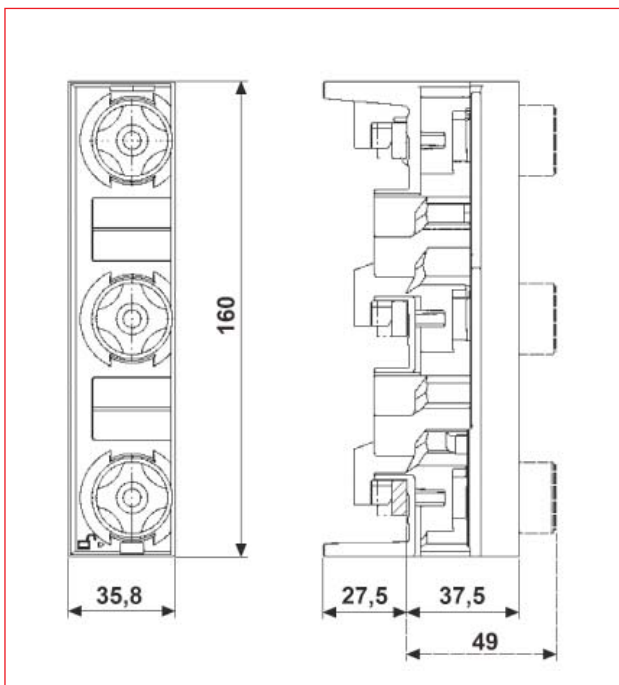
SI315540

■ Schrack-Info

- D02-Reiter-Sicherungssockel, berührungsgeschützt für das 60mm-Compact-Sammelschienensystem
- 3-polig, mit Kombifuß für 5 und 10 mm dicke Sammelschienen des 60mm Systems Compact
- Rastmechanismus beim Aufschieben auf die Sammelschiene
- Geöffnete Rahmenklemme 1,5 - 25 mm²
- D02-Reiter-Sicherungssockel sind durch Spezial-Haltefedern und Spezial-Hülsen-Passeinsätzen auch geeignet für D01-Sicherungseinsätze.
- Ab 35 A Dauerlast wird wegen der Erwärmung die 36 mm breite Ausführung

Bemessungsstrom (IEC):	63 A
Poligkeit:	3-polig
für Sammelschienen:	12x5 und 12x10
Bemessungsspannung (IEC) AC:	400 V
Bemessungsspannung (IEC) DC:	250 V
Leistungsabgabe:	5,9 W
Bemessungsschossspannung U_{imp} :	6 kV
max. zulässige Spannung (IEC) AC:	500 V
max. zulässige Spannung (IEC) DC:	250 V
Bed. Bem.-kurzschlussstrom mit Sicherungen:	50 kA / 400 V AC
ermittelt mit Sicherungen der Betriebsklasse:	gG
Direktkontaktierung der Sicherungseinsätze auf der Sammelschiene	
für Sicherungseinsätze und Paßeinsätze nach DIN VDE 0636-3 IEC / EN 60269-3	
Befestigungsart: Verschiebeschutz durch Rastmechanismus	
Kontaktdruck erfolgt durch Schraubkappe E18	
Klemmstellen Rahmenklemme:	1,5 - 25 mm ² feindrätig, direkt geklemmt oder mit Aderendhülse, (feindrätig mit Aderendhülse eventuell nicht mit maximalen Querschnitt möglich) 1,5 - 10 mm ² Rundleiter eindrätig Md 3,0 Nm

■ SI315540 Maßskizze



BEZEICHNUNG	VERFÜGBAR	STORE	BEST. NR.
D0-Reiter-Sicherungssockel, Schiene 5 mm			SI315540
D02-Schraubkappe Kunststoff, E 18, 63 A, 400V, Neozed			SI310060

NH-Reiter-Sicherungs-Lasttrennschalter 125A für 60mm SYSTEM COMPACT



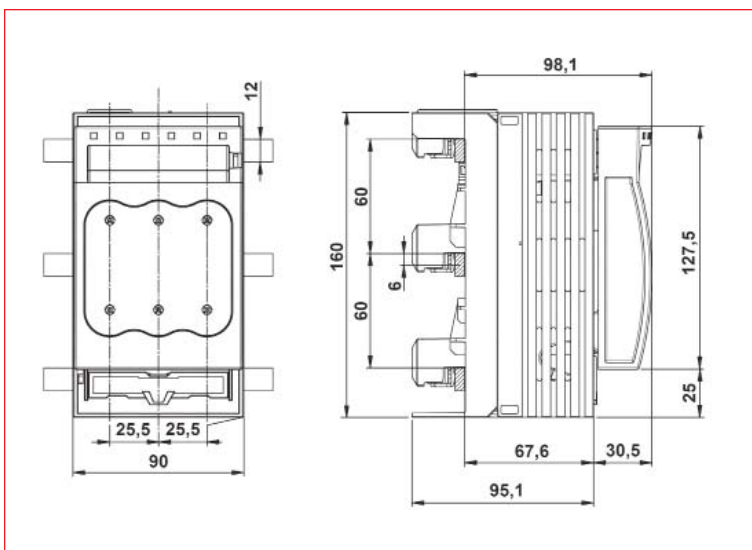
SI334160

Schrack-Info

- QUADRON®60mm Compact-NH-Sicherungs-Lasttrennschalter Gr. 000
- System: Reitermontage auf 60mm-Compact-System
- Adaptertechnik der CrossLink® Technology
- Schneller und sicherer Umbau des Anschlusses für oben oder unten, die spannungsführenden Teile bleiben berührungsgeschützt
- Einfaches und sicheres Aufrasten und Kontaktieren
- Sicheres Anschließen durch zweigeteilten Berührungsschutz

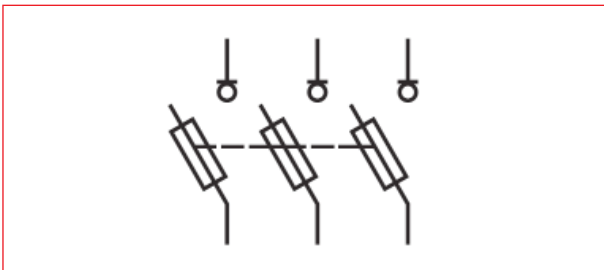
Bemessungsstrom (IEC):	125 A
Poligkeit:	3-polig
Bemessungsspannung (IEC) AC:	690 V
Bemessungsspannung (IEC) DC:	440 V
Gebrauchskategorie AC (IEC 60947-3):	AC-23B (400 V)
	AC-22B (500 V)
	AC-21B (690 V)
Gebrauchskategorie DC (IEC 60947-3):	DC-Angaben: 2 Strombahnen (L1,L3) in Reihe
	DC-22B (440V / 63A)
	DC-22B (220V / 100A)
	DC-21B (440V / 80A)
	DC-21B (220V / 125A)
Leistungsabgabe:	13,8 W
Bemessungsisolationsspannung U_i (AC):	800 V
Bemessungstossspannung U_{imp} :	6 kV
max. zulässige Spannung (IEC) AC:	800 V
max. zulässige Spannung (IEC) DC:	800 V
Bed. Bem.-kurzschlussstrom mit Sicherungen:	50 kA / 690 V (80A)
	50 kA / 500 V (100A)
	50 kA / 400 V (125A)
ermittelt mit Sicherungen der Betriebsklasse:	gG
Für Sicherungseinsätze IEC 60269-2 / DIN VDE 0636-2 Gr. 000 (max. 21 mm breit)	
Schutzart:	frontseitig Schutzart IP30 nach DIN EN 60529
	im Anschlussbereich vom Einbau abhängig Adaptermodul: frontseitig Schutzart IP20 nach DIN EN 60529 (fingersicher)
Klemmstellen Rahmenklemme:	2,5 -50mm ² feindrätig
	1,5 -50mm ² feindrätig mit Aderendhülse
	1,5 -10mm ² rund eindrätig
	16 - 50mm ² rund mehrdrätig
	(feindrätig mit Aderendhülse eventuell nicht mit maximalen Querschnitt möglich)
	la. Cu 6-9mm breit
	Klemmraum 10 mm x 10 mm

SI334160 Maßskizze



■ NH-Reiter-Sicherungs-Lasttrennschalter 125A für 60mm SYSTEM COMPACT

■ SI334160



BEZEICHNUNG	VERFÜGBAR	STORE	BEST. NR.
3-polig, Anschluss oben/unten, 125A, für Sammelschiene 12x5/10			SI334160
Universal-Sammelschienenträger, 3-polig, 30-40-50-60x10mm			SI014790
Für gebohrte Schienen von 30x10 bis 120x10mm, 100 und 185mm System			SI010040
Endabdeckung passend zu SI014790			SI012540

■ Adapter für 60mm Compact-System



SI326300

■ Schrack-Info

- Das 60mm Compact-System ist in seiner Ausführung besonders platzsparend
- Speziell für die Verwendung mit Leitungsschutzschaltern entwickelt
- Große Auswahl an Kombinationen möglich durch wenige modulare Komponenten

BEZEICHNUNG	VERFÜGBAR	STORE	BEST. NR.
Sammelschienen-Adapter 63 A, 1-polig für 60mm Compact			SI326300
Seitenmodul für modulare Sammelschienen-Adapter			SI326330
Verbinderset zum Zusammenfügen modularer Adapter 60mm Comp.			SI313900
Modul N für modulare Adapter 60mm-System compact			SI326320
Modul PE für modulare Adapter 60mm-System compact			SI326340

■ Universal-Sammelschienenträger für das 100 mm und 185 mm Sammelschienenstystem



SI010040

BEZEICHNUNG	VERFÜGBAR	STORE	BEST. NR.
Für gebohrte Schienen von 30x10 bis 120x10mm, 100 und 185mm System			SI010040

■ Sammelschienenträger für das 185mm Sammelschienensystem



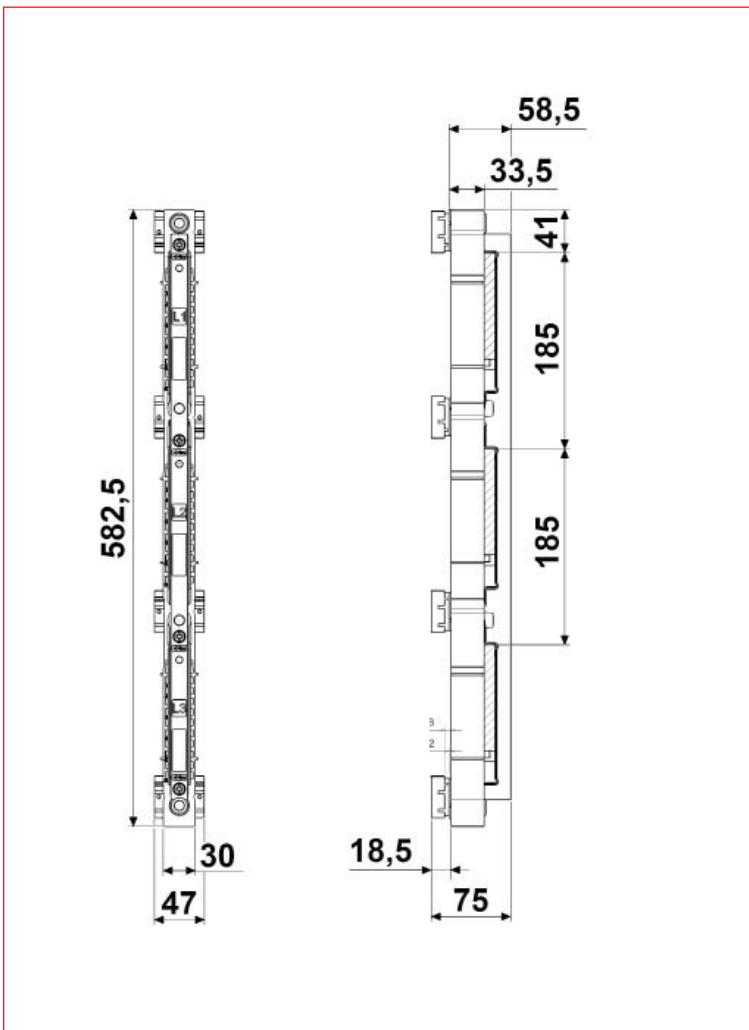
SI014300

■ Schrack-Info

- Hohe Kurzschlussfestigkeit und Temperaturbeständigkeit
- Silikonfrei, chlorfrei
- Temperaturbeständigkeit 120 °C/VO
- Kriechstromfestigkeit CTI 600
- Für bohrungslose Montage von Sammelschienen (ausgenommen SI010040)

Type:	SI014300
Schienensystem:	185 mm
Poligkeit:	3-polig
Für Sammelschienen:	30, 40, 60, 80, 100, 120 x 10 mm
Bemessungsspannung (IEC) AC:	690 V
Bemessungsschossspannung U_{imp} :	8 kV
max. zulässige Spannung (IEC) AC:	1000 V
Kurzschlussfestigkeit:	Stoßstromfestigkeit I_{pk} max. 105 kA (siehe Datenblatt)
	I_{cw} max. 50 kA @ 1s
Schrauben:	Schraube +/- (PZ3), verzinkt, chromitiert

■ SI014300



BEZEICHNUNG	VERFÜGBAR	STORE	BEST. NR.
Bohrungslose Montage, 3-polig, für 30-120x10, TT und TTT, für 185mm System			SI014300
Schienenträgerabdeckung links/rechts für SI014300			SI014310
Schienenträgerabdeckung überbaubar für SI014310			SI014320
Für gebohrte Schienen, 3-polig, für 30 - 120 x 10mm ² , für 185mm System			SI017420
Bohrungslose Montage, 3-polig, für 30-120x10, TT und TTT, für 185mm System			SI012300



Best. Nr. blau: Lagerware, d.h. üblicherweise versandbereit am Bestellttag! Zusätzliche Abholverfügbarkeit in jedem Schrack Store!



■ Anslusstechnik für Flachschiene im 185mm Sammelschienensystem



SI010940

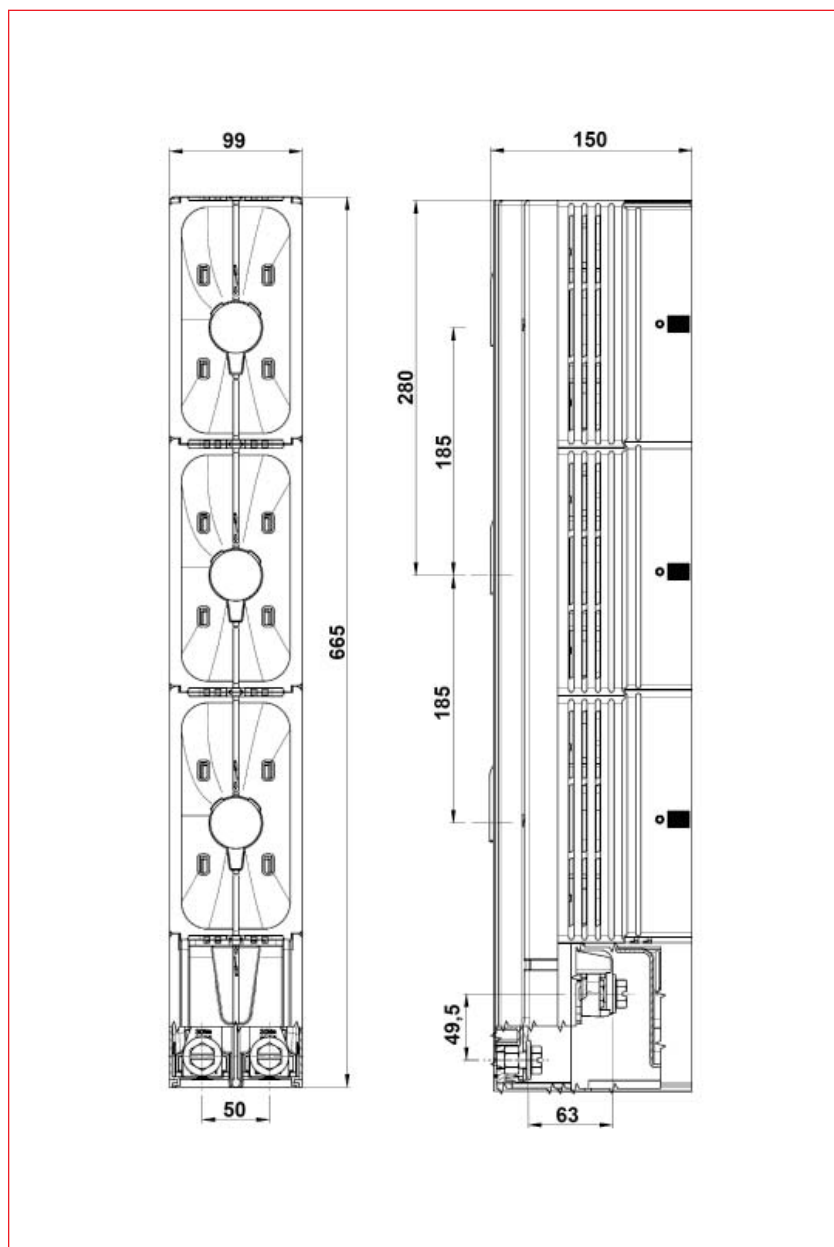
■ Schrack-Info

- CRITO®-Anschlussklemme für Rund- und Sektorleiter 95 - 300 mm²
- Für Sammelschienen 30 x 10, Doppel-T- und Dreifach-T-Profil

Bemessungsstrom (IEC):	630 A
Für Sammelschienen:	12, 15, 20, 25, 30 x 10 sowie Doppel-T- und Dreifach-T-Profil
Type	SI010940
Bemessungsspannung (IEC) AC:	690 V
Strombelastbarkeit (IEC) max.:	630 A
max. zulässige Spannung (IEC) AC:	1000 V
max. zulässige Spannung (IEC) DC:	1500 V
Klemmkörper:	Messing, vernickelt Schraube: Innensechskantschraube, verzinkt, chromitiert
Anschlusschrauben:	Gewindestift M16, Inbus Gr. 8
Anzugsdrehmoment	40 Nm
Klemmbar sind Leitungen mit folgender Beschaffenheit:	Ein- und mehrdrähtige Rund- und Sektorleiter 95 - 300 mm ²
Type	SI014380
Poligkeit:	3-polig
Für Sammelschienen:	30, 40, 60, 80, 100, 120 x 10
Bemessungsspannung (IEC) AC:	690 V
Strombelastbarkeit (IEC) max.:	800A
Bemessungsschossspannung U_{imp} :	6 kV
Bemessungsstoßstromfestigkeit I_{st} :	54,1 kA
Bemessungskurzzeitstromfestigkeit I_{cw} :	25,9kA / 0,5s
Anschluss:	1x Schraubanschluss M12, für 2 Kabelschuhe 240 mm ² oder optionale Rahmenklemme

/// Anslusstechnik für Flachschiene im 185mm Sammelschienensystem

/// SI014380 Maßskizze



BEZEICHNUNG	VERFÜGBAR	STORE	BEST. NR.
Anschlussklemme für Rund-/Sektorleiter für 30x10, T und TT, 95-300 mm ² , re, se, sm, f, f+AC, 630 A, Klemmenraum 41x25			SI010940
Anschlussleiste 800 A für das 185 mm-System			SI014380

■ Anschlussklemmen für Alu- und Cu-Leiter bis 240mm²



SI014290

■ Schrack-Info

- FIBUS®-Anschlussklemme 16 - 240 mm²
- Für Cu und Al
- Für Sammelschienen 5 bis 10 mm Dicke und mindestens 30 mm Breite

Strombelastbarkeit (IEC) max.:	630 A
Für Sammelschienen	5 bis 10 mm Dicke und mindestens 30 mm Breite zum Anschrauben an gebohrte Sammelschiene (Schraube M10 wird mitgeliefert)
Strombelastbarkeit der Klemmstelle:	mit Cu-Kabel max. 630 A mit Al-Kabel max. 350 A
Klemmstellen:	Schraube M10 Md 27 - 33 Nm
Cu-Kabel:	1x 16 - 240 mm ² feindrähtig 1x 16 - 240 mm ² rund mehrdrähtig 1x 50 - 240 mm ² sektor mehrdrähtig 1x 70 - 240 mm ² sektor eindrähtig 2x 70 - 120 mm ² rund mehrdrähtig
Al-Kabel:	1x 16 mm ² rund eindrähtig 1x 35 - 240 mm ² sektor mehrdrähtig 1x 70 - 240 mm ² sektor mehrdrähtig 1x 70 - 240 mm ² sektor eindrähtig

BEZEICHNUNG	VERFÜGBAR	STORE	BEST. NR.
Anschlussklemme für Alu- und Kupferleitungen, 16-240mm ² , FIBUS®			SI014290

/// Sammelschienenabdeckung

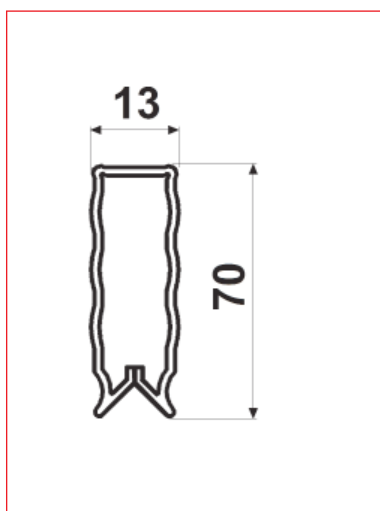


SI012510

/// Schrack-Info

- Sammelschienenabdeckungen 1 m lang, für einzelne Kupferschienen

/// SI012510



BEZEICHNUNG	VERFÜGBAR	STORE	BEST. NR.
Für Schiene 40-60 x 10 mm, 1 m Länge, vollisoliert			SI012510

■ NH-Sicherungslasttrennleisten Grösse 00(160A) für 100mm Sammelschienensystem Serie Wöhner



SI332350

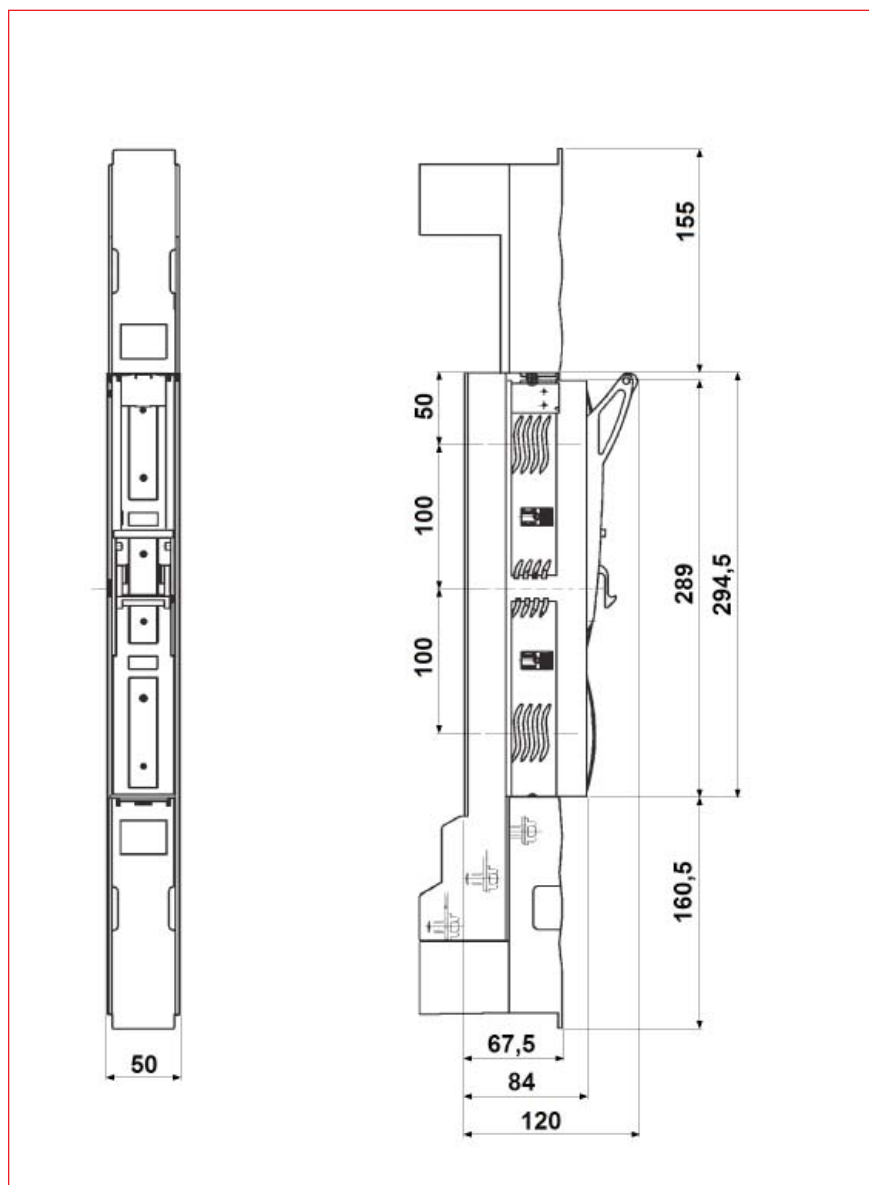
■ Schrack-Info

- SECUR®LeanStreamer NH-Sicherungs-Lasttrennleiste Größe 00, 160 A
- System: Reitermontage auf 100mm-Schienensystem
- Schraube M8 / Schelle 70 mm²
- Im Deckel sind selbstschließende Prüflöcher vorhanden.

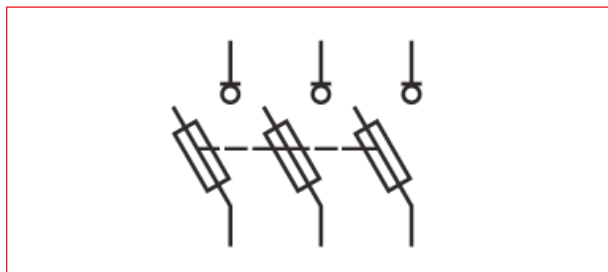
Bemessungsstrom (IEC):	160 A
Bemessungsspannung (IEC) AC:	690 V
Gebrauchskategorie AC (IEC 60947-3):	AC22 B (690 V)
	AC23 B (400V)
	AC23 B (500V / 125A)
Gebrauchskategorie DC (IEC 60947-3):	DC-Angaben: 2 Strombahnen (L1,L3) in Reihe
	DC-20B (440V)
Leistungsabgabe:	20 W
Bemessungsschossspannung U_{imp} :	8 kV
max. zulässige Spannung (IEC) AC:	800 V
max. zulässige Spannung (IEC) DC:	800 V
Bed. Bem.-kurzschlussstrom mit Sicherungen:	50 kA / 690 V
ermittelt mit Sicherungen der Betriebsklasse:	gG
für Sicherungseinsätze IEC 60269-2-1 (I) / DIN VDE 0636-201 Gr. 00 bis 12 W	
Verlustleistung	
Schutzart:	IP30 frontseitig, im Anschlussbereich vom Einbau abhängig
Befestigungsart:	auf gebohrter Sammelschiene anschraubbar,
	M8, 12 - 14 Nm Drehmoment,
	bzw. mittels optionalen Klemmbügel
Klemmstellen Schraube:	M8, 12 - 14 Nm Drehmoment,
	Md 12 - 14 Nm
Klemmstellen Schelle:	Cu 1.5-70mm ² rm
	Cu 1.5-70mm ² f
	Cu 1.5-70mm ² f+Ae
	la.Cu 12 x (1-10)mm

■ NH-Sicherungslasttrennleisten Grösse 00(160A) für 100mm Sammelschienensystem Serie Wöhner

■ SI332350 Maßskizze



■ SI332350 Schaltbild



BEZEICHNUNG	VERFÜGBAR	STORE	BEST. NR.
100mm System, Gr.00, 3-polig schaltbare Trennleiste, Schraube M8 oder Schelle 70mm ² , 160A			SI332350
185mm Adapter einfach, 160A, für SI332350 und SI332860			SI332360
Prismenklemme Gr. 00 einfach für Cu oder Alu-Leiter, 16-70mm ² rm, sm, f+AE			SI332240

■ NH-Sicherungslasttrenleisten Grösse 00(160A) direkt für 185mm Sammelschienensystem Serie Wöhner



SI337000

■ Schrack-Info

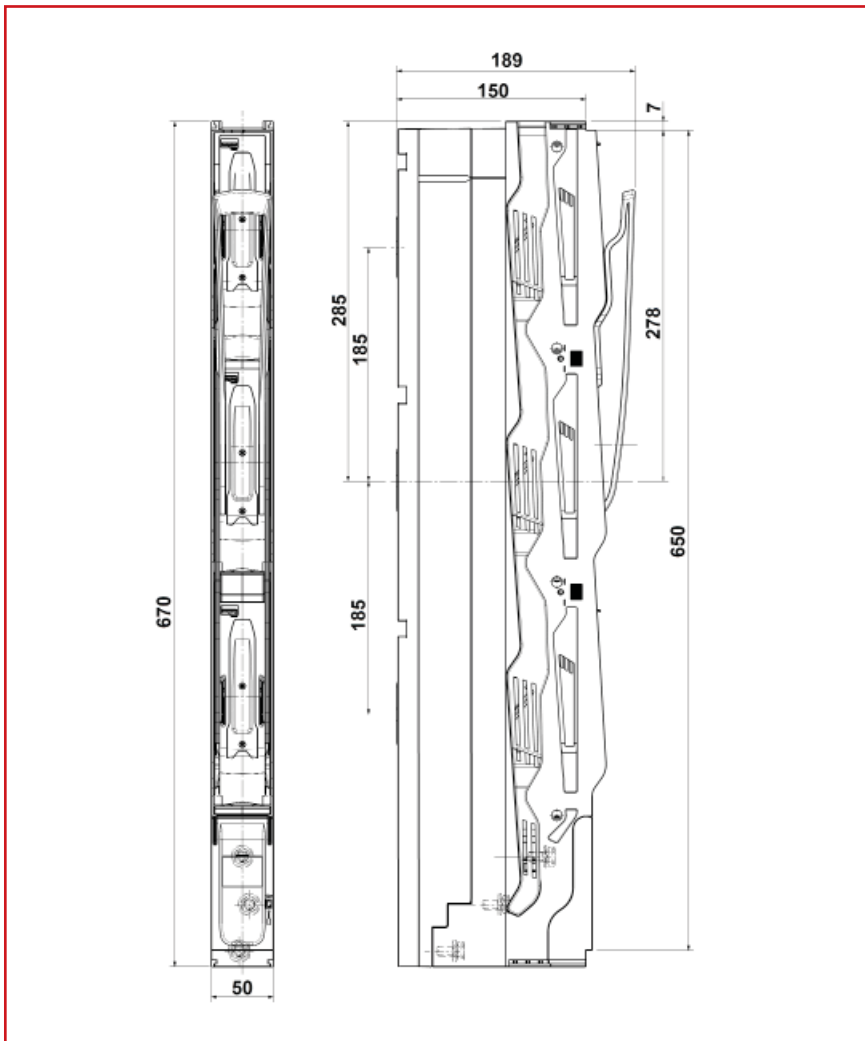
- QUADRON®185Power NH-Sicherungs-Lasttrenleiste Größe 00, 160 A
- Version in Höhe passend zu Größe 1-3
- Schraube M8
- Abgang oben/unten umrüstbar

Alle Varianten der QUADRON®185Power NH-Sicherungs-Lasttrenleisten in den Größen 00 bis 3 können im System 185Power einfach eingebaut werden. Bezogen auf die individuellen Anforderungen können die Lasttrenleisten bequem, schnell und sicher mit Klemmbügeln montiert oder herkömmlich über eine Schraubmontage auf der gebohrten Sammelschiene angebracht werden.

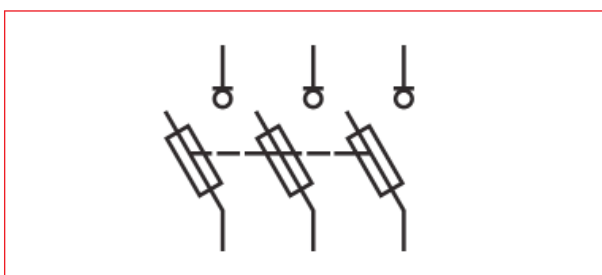
Bemessungsstrom (IEC):	160 A
Bemessungsspannung (IEC) AC:	690 V
Gebrauchskategorie AC (IEC 60947-3):	AC-23B 160A/400V AC-22B 160A/500V
Leistungsabgabe:	28 W
Bemessungsstossspannung U_{imp} :	8 kV
max. zulässige Spannung (IEC) AC:	1000 V
Bed. Bem.-kurzschlussstrom mit Sicherungen:	100 kA / 500 V 100 kA / 690 V
ermittelt mit Sicherungen der Betriebsklasse: für Sicherungseinsätze IEC 60269-2-1 (I) / DIN VDE 0636-201 Gr. 00 bis 12 W Verlustleistung	gG
Schutzart:	IP20 frontseitig
Befestigungsart:	auf gebohrter Sammelschiene anschraubbar, M8, 12 - 14 Nm Drehmoment, bzw. mittels optionalen Klemmbügel
Klemmstellen Schraube:	M8, verzinkt, chromitiert Md 12 - 14 Nm

NH-Sicherungslasttrennleisten Grösse 00(160A) direkt für 185mm Sammelschienensystem Serie Wöhner

SI337000 Maßskizze



SI337000 Schaltbild



BEZEICHNUNG	VERFÜGBAR	STORE	BEST. NR.
Gr. 00 direkt ohne Adapter, 3-polig schaltbar, Schraube M8, 160A			SI337000
Gr. 00 direkt ohne Adapter, 3-polig schaltbar, Schraube M8, 160A, mit elektronischer Sicherungsüberwachung			SI337200
Gr. 00 direkt ohne Adapter, 3-polig schaltbar, Rahmenklemme, 160A			SI337700
Gr. 00 flache Ausführung, 3-polig schaltbar, Schraube M8, 160A			SI337040
Bügel für bohrungslose Montage der NH Leiste Gr. 00, 185mm			SI337390
Gr. 00 flache Ausführung, 3-polig schaltbar, Rahmenklemme, 160A			SI337730
185mm Doppeladapter, 2x160 A, für Wöhner NH-Leiste Gr.00 flach			SI337280
Anschlussraumabdeckung Gr.00, flache Version, Anschluss oben			SI337270
Anschlussraumabdeckung Gr.00, hohe Version, Anschluss unten			SI337320
Anschlussraumabdeckung Gr.00, flache Version, Anschluss unten			SI337250
Anschlussraumabdeckung Gr.00, hohe Version, Anschluss oben			SI337260

■ NH-Sicherungslasttrenleisten Grösse 1 (250A) für 185mm Sammelschienensystem Serie Wöhner



SI337350



SI337010

■ Schrack-Info

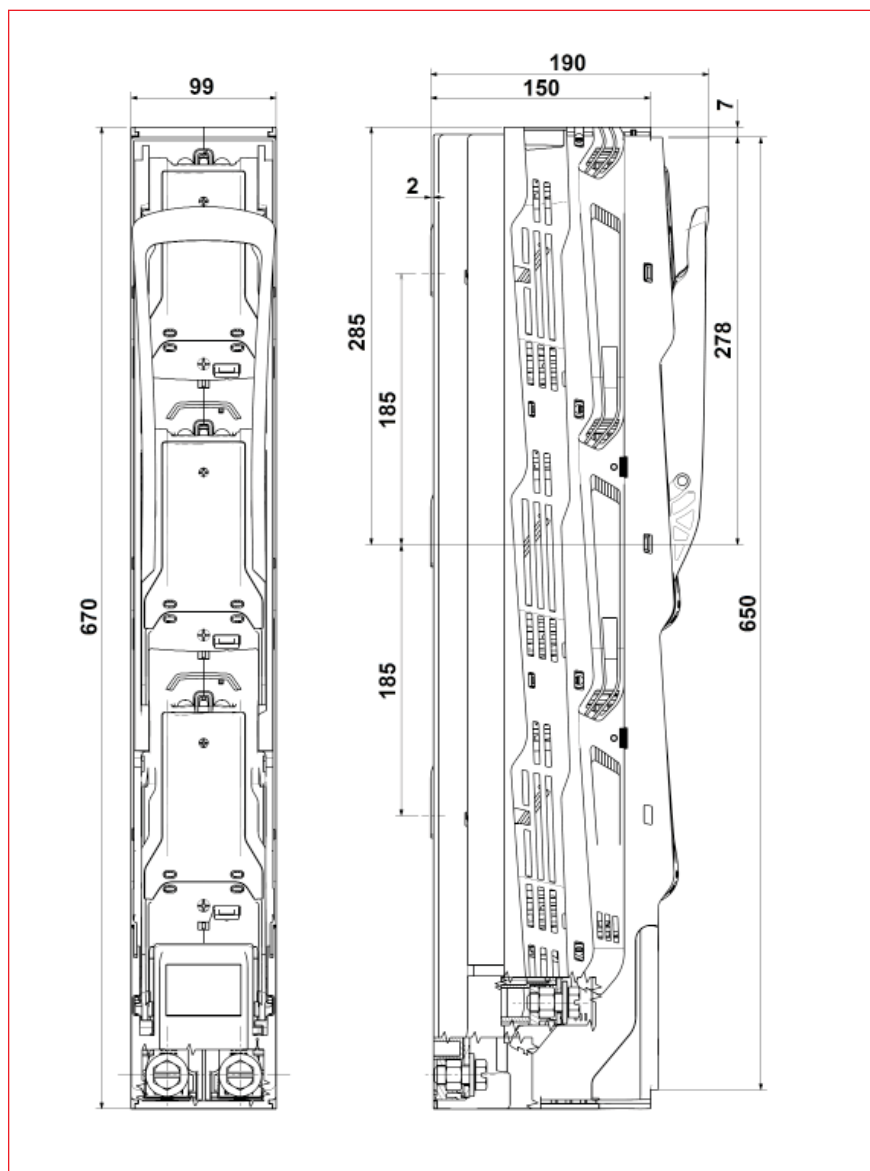
- QUADRON®185Power NH-Sicherungs-Lasttrenleiste Größe 1, 250 A
- System: Reitermontage auf 185mm-Schienensystem
- Im Deckel sind selbstschließende Prüflöcher vorhanden
- Zeitsparende Montage durch Klappfenster, ohne die Leisten zerlegen zu müssen
- Gut zugänglicher Kabelanschlussraum
- Abschließbarkeit des Deckels im geöffneten und geschlossenen Zustand
- Ergonomischer Schaltgriff ermöglicht leichtes Schalten
- Abgang oben/unten umrüstbar
- Deckel plombierbar
- Optionale Stromwandler in NH-Sicherungs-Lasttrenleiste integrierbar

Bei aneinandergereihten QUADRON®185Power NH-Sicherungs-Lasttrenleisten ergeben die seitlichen Kanäle eine Art Abzugskamin, der als Kühl- und Lüftungssystem fungiert und Schaltgase sowie Wärme gezielt abführt.

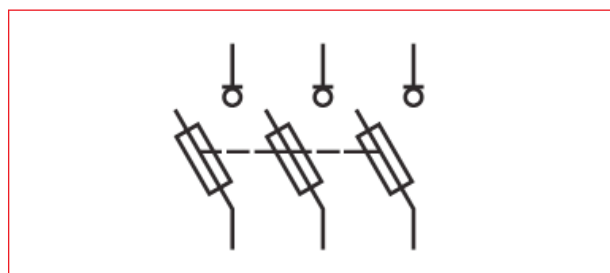
Bemessungsstrom (IEC):	250 A
Bemessungsspannung (IEC) AC:	690 V
Gebrauchskategorie AC (IEC 60947-3):	AC-23B 250A/400V
	AC-22B 250A/500V
	AC-22B 250A/690V
	AC-21B 250A/690V
Leistungsabgabe:	24 W
Bemessungsstossspannung U_{imp} :	8 kV
max. zulässige Spannung (IEC) AC:	1000 V
Bed. Bem.-kurzschlussstrom mit Sicherungen:	80 kA / 690 V
	80 kA / 500 V
ermittelt mit Sicherungen der Betriebsklasse:	gG
für Sicherungseinsätze IEC 60269-2-1 (I) / DIN VDE 0636-201 Gr. 1 bis 23 W	
Verlustleistung	
Schutzart:	Schutzart IP20 frontseitig, im Anschlussbereich vom Einbau abhängig
Befestigungsart:	
auf gebohrter Sammelschiene anschraubbar, Durchmesser 13mm, bohrlingslos mit optionalen Klemmbügel	
Anschluss:	Schraubanschluss M12
Klemmstellen Schrauben:	Schraube M12, verzinkt, chromitiert
	Md 30 Nm
Optionale Rahmenklemme SI337350:	Cu/Al
	1x 70-240mm ² sm/se
	1x 50-185mm ² rm
Verbindung mit Aluminiumleitern sind nicht wartungsfrei	

NH-Sicherungslasttrenleisten Grösse 1 (250A) für 185mm Sammelschienensystem Serie Wöhner

SI337010 Maßskizze



SI337010 Schaltbild



BEZEICHNUNG	VERFÜGBAR	STORE	BEST. NR.
Gr. 1, 3-polig schaltbar, Schraube M12, 250A			SI337010
Gr. 1, 3-polig schaltbar, Schraube M12, 250A, mit elektronischer Sicherungsüberwachung			SI337210
Klemmbügel für NH-LTL Gr.1-3 kurz zum bohrungslosen Aufsetzen auf Sammelschienen			SI337400
Rahmenklemme Cu und Al 70-240mm ² für NH-LTL Gr. 1-2			SI337350
Doppel-Direkt-Anschlussklemme Cu und Al für NH Leiste 1-3, sm 2 x 35-150mm ² , se 2 x 50-185mm ²			SI332700



■ NH-Sicherungslasttrenleisten Grösse 2(400A) für 185mm Sammelschienensystem Serie Wöhner



SI337350



SI337030

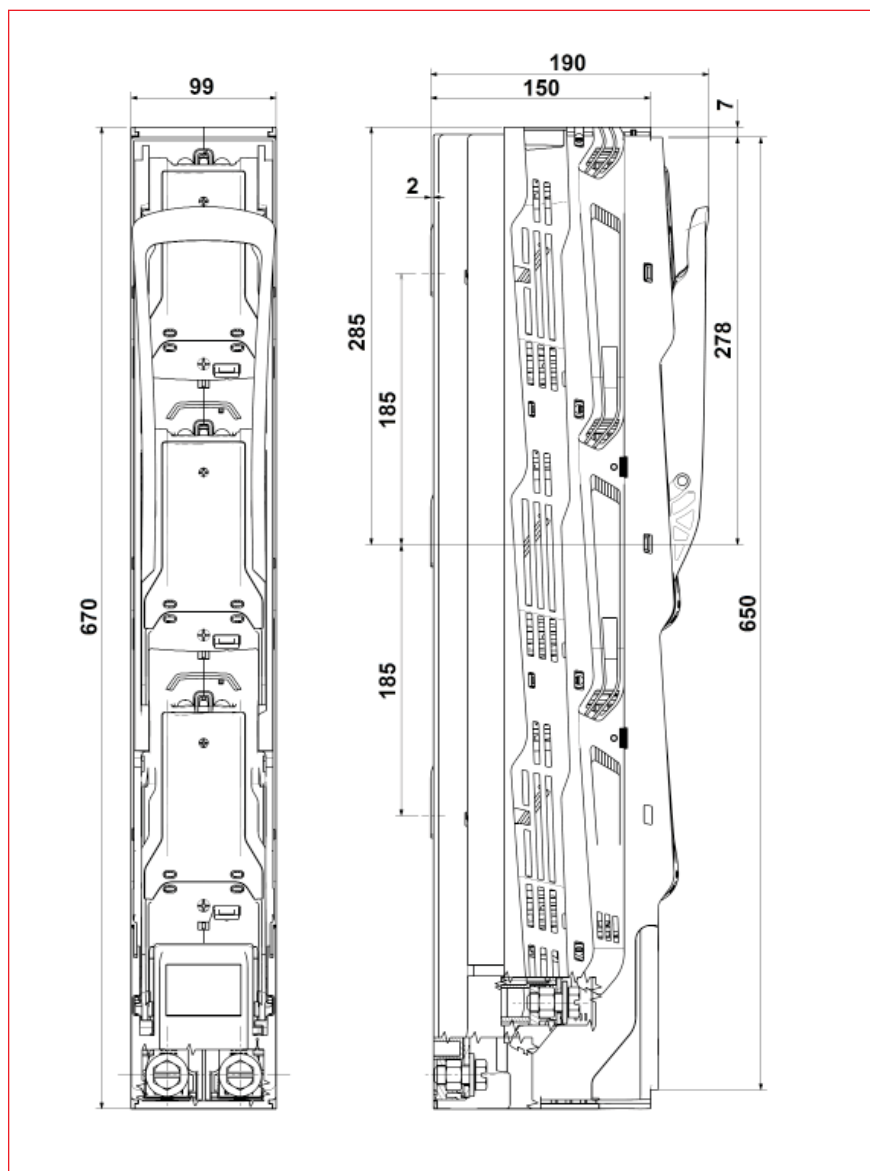
■ Schrack-Info

- QUADRON® 185Power NH-Sicherungs-Lasttrenleiste Größe 2, 400 A
- System: Reitermontage auf 185mm-Schienensystem
- Im Deckel sind selbstschließende Prüflöcher vorhanden
- Zeitsparende Montage durch Klappfenster, ohne die Leisten zerlegen zu müssen
- Gut zugänglicher Kabelanschlussraum
- Abschließbarkeit des Deckels im geöffneten und geschlossenen Zustand
- Ergonomischer Schaltgriff ermöglicht leichtes Schalten
- Abgang oben/unten umrüstbar
- Deckel plombierbar
- Optionale Stromwandler in NH-Sicherungs-Lasttrenleiste integrierbar.

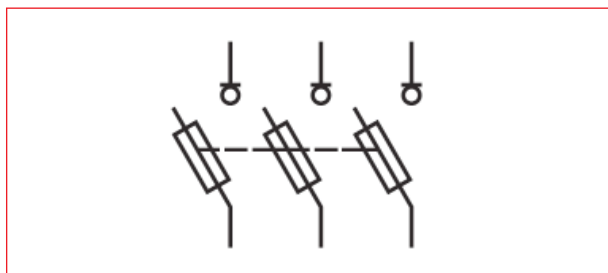
Bemessungsstrom (IEC):	400 A
Bemessungsspannung (IEC) AC:	690 V
Gebrauchskategorie AC (IEC 60947-3):	AC-23B 400A/400V
	AC-22B 400A/500V
	AC-22B 400A/690V
	AC-21B 400A/690V
Leistungsabgabe:	60 W
Bemessungsstossspannung U_{imp} :	8 kV
max. zulässige Spannung (IEC) AC:	1000 V
Bed. Bem.-kurzschlussstrom mit Sicherungen:	80 kA / 500 V
	80 kA / 690 V
ermittelt mit Sicherungen der Betriebsklasse:	gG
für Sicherungseinsätze IEC 60269-2-1 (I) / DIN VDE 0636-201 Gr. 2 bis 34 W	
Verlustleistung	
Schutzart:	Schutzart IP20 frontseitig, im Anschlussbereich vom Einbau abhängig
Befestigungsart:	
auf gebohrter Sammelschiene anschraubbar, Durchmesser 13mm, bohrgelocht mit optionalen Klemmbügel	
Anschluss:	Schraubanschluss M12
Klemmstellen Schrauben:	Schraube M12, verzinkt, chromitiert
	Md 30 Nm
Optionale Rahmenklemme SI337350:	Cu/Al
	1 x 70-240mm ² sm/se
	1 x 50-185mm ² rm
	Verbindung mit Aluminiumleitern sind nicht wartungsfrei




■ NH-Sicherungslasttrennleisten Grösse 2(400A) für 185mm Sammelschienensystem Serie Wöhner

■ SI337020 Maßskizze



■ SI337020 Schaltbild



BEZEICHNUNG	VERFÜGBAR	STORE	BEST. NR.
Gr. 2, 3-polig schaltbar, Schraube M12, 400A			SI337020
Gr. 2, 3-polig schaltbar, Schraube M12, 400A, mit elektronischer Sicherungsüberwachung			SI337220
Rahmenklemme Cu und Al 70-240mm ² für NH-LTL Gr. 1-2			SI337350
Klemmbügel für NH-LTL Gr.1-3 kurz zum bohrungslosen Aufsetzen auf Sammelschienen			SI337400
Doppel-Direkt-Anschlussklemme Cu und Al für NH Leiste 1-3, sm 2 x 35-150mm ² , se 2 x 50-185mm ²			SI332700

■ NH-Sicherungslasttrenleisten Grösse 3(630A) für 185mm Sammelschienensystem Serie Wöhner



SI337030



SI337360

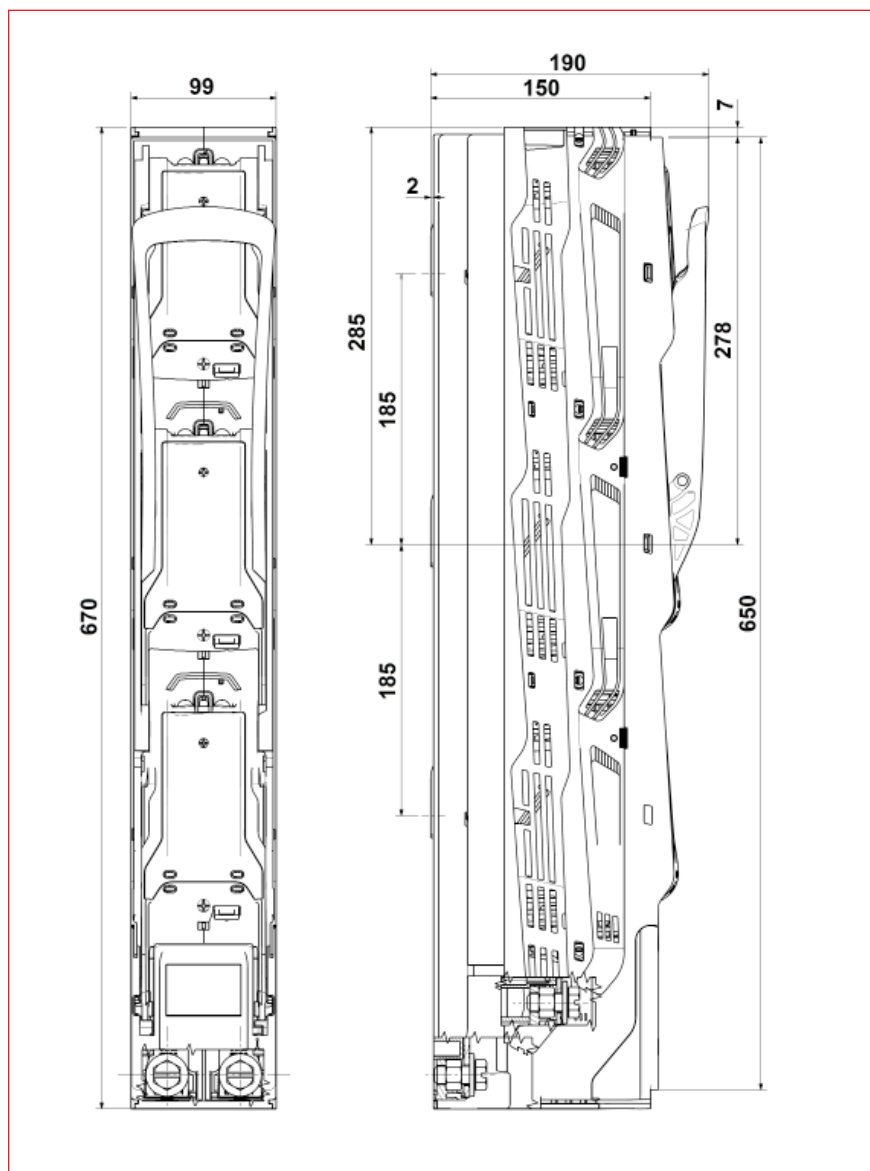
■ Schrack-Info

- QUADRON® 185Power NH-Sicherungs-Lasttrenleiste Größe 3, 630 A
- System: Reitermontage auf 185mm-Schienensystem
- Im Deckel sind selbstschließende Prüflöcher vorhanden
- Zeitsparende Montage durch Klappfenster, ohne die Leisten zerlegen zu müssen
- Gut zugänglicher Kabelanschlussraum
- Abschließbarkeit des Deckels im geöffneten und geschlossenen Zustand
- Ergonomischer Schaltgriff ermöglicht leichtes Schalten
- Abgang oben/unten umrüstbar
- Deckel plombierbar
- Optionale Stromwandler in NH-Sicherungs-Lasttrenleiste integrierbar.

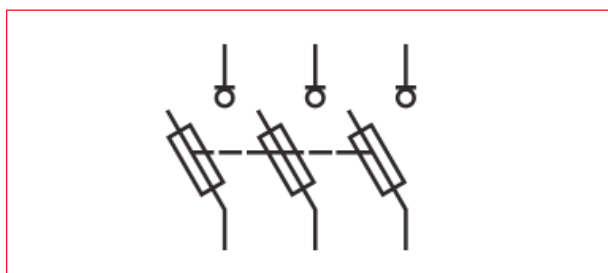
Bemessungsstrom (IEC):	630 A
Bemessungsspannung (IEC) AC:	690 V
Gebrauchskategorie AC (IEC 60947-3):	AC-23B 630A/400V
	AC-22B 630A/500V
	AC-21B 630A/690V
Leistungsabgabe:	118 W
Bemessungsschossspannung U_{imp} :	8 kV
max. zulässige Spannung (IEC) AC:	1000 V
Bed. Bem.-kurzschlussstrom mit Sicherungen:	80 kA / 690 V
	100 kA / 500 V
ermittelt mit Sicherungen der Betriebsklasse:	gG
für Sicherungseinsätze IEC 60269-2-1 (I) / DIN VDE 0636-201 Gr. 3 bis 48 W	
Verlustleistung	
Schutzart:	Schutzart IP20 frontseitig, im Anschlussbereich vom Einbau abhängig
Befestigungsart:	
auf gebohrter Sammelschiene anschraubbar, Durchmesser 13mm, bohrringlos mit optionalen Klemmbügel	
Anschluss:	Schraubanschluss M12
Klemmstellen Schrauben:	Schraube M12, verzinkt, chromitiert
	Md 30 Nm
Optionale Rahmenklemme SI337360:	Cu/Al
	1x185mm ² -240mm ² sm
	1x150mm ² -300mm ² se
	1x120mm ² -300mm ² rm
Verbindungen mit Aluminiumleitern sind nicht wartu	

■ NH-Sicherungslasttrennleisten Grösse 3(630A) für 185mm Sammelschienensystem Serie Wöhner

■ SI337030 Maßskizze



■ SI337030 Schaltbild



BEZEICHNUNG	VERFÜGBAR	STORE	BEST. NR.
Gr. 3, 3-polig schaltbar, Schraube M12, 630A			SI337030
Gr. 3, 3-polig schaltbar, Schraube M12, 630A, mit elektronischer Sicherungsüberwachung			SI337230
Rahmenklemme Cu und Al 120-300mm ² für NH-LTL Gr. 3			SI337360
Klemmbügel für NH-LTL Gr.1-3 kurz zum bohrungslosen Aufsetzen auf Sammelschienen			SI337400
Doppel-Direkt-Anschlussklemme Cu und Al für NH Leiste 1-3, sm 2 x 35-150mm ² , se 2 x 50-185mm ²			SI332700

NH-Sicherungslasttrenleisten Zubehör für 185mm Sammelschienensystem Serie Wöhner



SI337480

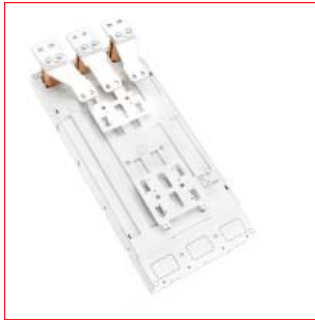
Schrack-Info

- Stromwandler für QUADRON® 185Power NH-Sicherungs-Lasttrenleisten
- Einfach in NH-Sicherungs-Lasttrenleiste integrierbar
- Genauigkeitsklasse 1

Type	SI337410	SI337420	SI337440	SI337450	SI337460	SI337470	SI337480
Für NH-Leiste Größe:	00	00	1, 2, 3	1, 2, 3	1, 2, 3	1, 2, 3	1, 2, 3
Bemessungsstrom (IEC):	80A	150A	150 A	200 A	250 A	400 A	600 A
Bürde:	5 VA	5 VA	1,5 VA	1,5 VA	1,6 VA	2,5 VA	2,5 VA
Primär-Bemessungsstromstärke:	80A	150A	150 A	200 A	250 A	400 A	600 A
Sekundär-Bemessungsstromstärke:	5 A	5 A	5 A	5 A	5 A	5 A	5 A
Genauigkeitsklasse:	1	1	1	1	1	1	1
maximale Betriebsspannung Um:	0,72 kV						
Frequenz:	50-60 Hz						
Überstrom-Begrenzungsfaktor:	FS5						
Thermischer Nennkurzzeitstrom Ith:	60 x In						
Isolierstoffklasse:	E						
Kontakte:	Sekundäranschluß Flachstecker 6,3x 0,8mm (DIN46244-A)						

BEZEICHNUNG	VERFÜGBAR	STORE	BEST. NR.
150A / 5A			SI331260
400A / 5A			SI331740
600A / 5A			SI331800
Befestigungsclip bei Gr. 00, nur in Verbindung mit Adapter			SI333000
Stromwandler 80/5, 5VA, GK1, für SI337000			SI337410
Stromwandler 150/5, 1,5VA, GK1, für SI337010, SI337020, SI337030			SI337440
Stromwandler 200/5, 1,5VA, GK1, für SI337010, SI337020, SI337030			SI337450
Stromwandler 250/5, 2,5VA, GK1, für SI337010, SI337020, SI337030			SI337460
Stromwandler 400/5, 2,5VA, GK1, für SI337010, SI337020, SI337030			SI337470
Stromwandler 600/5, 2,5VA, GK1, für SI337010, SI337020, SI337030			SI337480
Sammelschienenadapter 1440A, 185Power für Leistungsschalter MC4, Schraubkontaktierung Verbindung oben			SI327800
Abdeckhaube für SA- Adapter 185Power			SI327500
Anschlussraumabdeckung Gr.1-3, 100mm breit			SI337330
Doppel-Direkt-Anschlussklemme Cu und Al für NH Leiste 1-3, sm 2 x 35-150mm ² , se 2 x 50-185mm ²			SI332700
Direkt-Anschlussklemme Cu und Al, sm 35-150mm ² , se 50-185mm ² 3			SI332680

Adapter für 185mm System



SI327800

Schrack-Info

- EQUES®185Power-Sammelschienenadapter
- System: Reitermontage auf 185mm-Schienensystem
- Platz für optionale Stromwandler ist vorhanden.

Bemessungsstrom (IEC):	1440 A
Poligkeit:	3-polig
Sammelschienensystem:	185 mm
Für Leistungsschalter:	300 x 652, Verbindung oben, Schraubkontaktierung für Schrack MC4 1600A (max. 1440A) für Siemens 3VL8 1600A (max. 1400A), mit Siemens 3VL8 nur bis 1400A einsetzbar ! für Eaton NZM4 1600A (max. 1440A),
Bemessungsspannung (IEC) AC:	690 V
Leistungsabgabe:	489 W
Bemessungsisolationsspannung U_i (AC):	800 V
Bemessungsschlagspannung U_{imp} :	8 kV
max. zulässige Spannung (IEC) AC:	800 V
Kurzschlussfestigkeit:	der Leistungsschalter übernimmt den Kurzschlusschutz des Adapters

BEZEICHNUNG	VERFÜGBAR	STORE	BEST. NR.
Sammelschienenadapter, 185mm, für Leistungsschalter 630A, z.B. MC3			SI327420
Sammelschienenadapter 1440A, 185Power für Leistungsschalter MC4, Schraubkontaktierung Verbindung oben			SI327800
Abdeckhaube für SA- Adapter 185Power			SI327500
Verschlußplatte für Abdeckung 32750 jede Phase benötigt 1 Teil			SI327510

Zubehör



SI015390

Schrack-Info

- Zubehör passend zu Produkte für das 100/185mm Sammelschienensystem, Serie Wöhner

BEZEICHNUNG	VERFÜGBAR	STORE	BEST. NR.
Abdeckkappe 3-polig 180x200			SI015390
Bodenwanne 700mm UL508			SI015150
Bodenwanne 1100mm UL508			SI015180
Abdeckprofil, frontal, 3P für SI015520			SI015540
Abdeckprofil, oben / unten für SI015520			SI015550
Haltergarnitur für Systemabdeckung, 3-pol f. SI015540 & SI015550			SI011360
Abschottprofil für Profilschienen TT und TTT, 60mm, 76x2400mm			SI012370
Halterung für Abdeckprofil für SI013140			SI013170
Verbindungsklemme für 5 mm und 10 mm dicke Sammels.(35mit30)			SI015870
Berührungsschutzmodul 185mm Breite 50mm			SI014330
Berührungsschutzmodul 185mm Breite 100mm			SI014340
Adapter 200A 108x315 Sys.100			SI320010



MOTUS-Contactron Control für 60mm Sammelschienensystem



SI361020

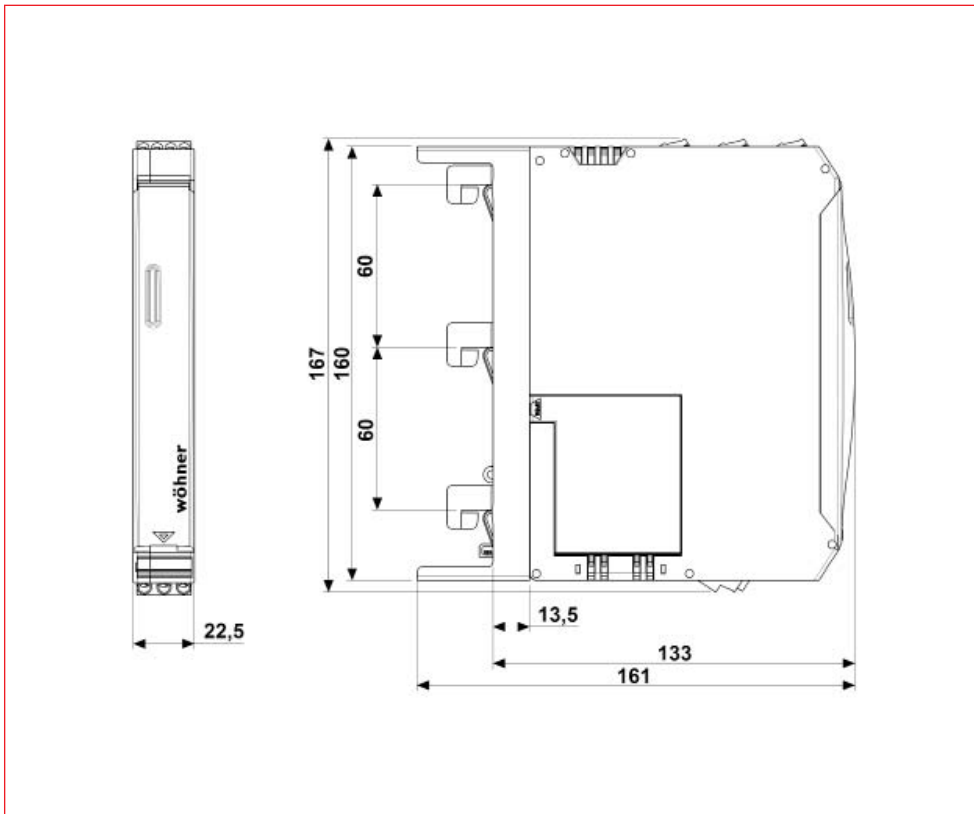
Schrack-Info

- MOTUS@60Classic - Hybrid-Motorstarter
- für 60mm-Sammelschienensystem
- für 5 und 10 mm dicke Sammelschienen der Breiten 12 mm bis 30 mm, Doppel-T- und Dreifach-T-Profil
- Drehrichtungen (rechts/links) ansteuerbar
- Integrierte Schmelzsicherungen

Artikel:	SI361020	SI361050	SI361080
Type:	Hybrid-Motorstarter	Hybrid-Motorstarter	Hybrid-Motorstarter
Poligkeit:	0.075 - 0.6 A	0.18 - 2.4 A	1.5 - 9 A
Schienensystem:	3-polig	3-polig	3-polig
Für Sammelschienen:	60mm		
Bemessungsstrom (IEC):	12, 15, 20, 25, 30 x 5, 10 sowie Doppel-T- und Dreifach-T-Profil		
Bemessungsspannung (IEC) AC:	0,6 A	2,4 A	9 A
Bemessungsspannung (UL) AC:	500 V	500 V	500 V
Bemessungsisolationsspannung U _i (AC):	500 V	500 V	500 V
Bemessungsstossspannung U _{imp} :	500 V	500 V	500 V
max. zulässige Spannung (IEC) AC:	6 kV	6 kV	6 kV
Hauptstromkreis:			
Betriebsspannungsbereich:	42 - 500 V AC (50/60Hz)	42 - 500 V AC (50/60Hz)	42 - 500 V AC (50/60Hz)
Laststrom bei 20°C:	0,075 - 0,6 A (in 16 Stufen einstellbar)	0,18 - 2,4 A (in 16 Stufen einstellbar)	1,5 - 9 A (in 16 Stufen einstellbar)
Bemessungsbetriebsstrom I _e nach IEC 60947-1:	AC-51 nach IEC 60947-4-3: 0,6 A AC-53a nach IEC 60947-4-2: 0,6 A	AC-51 nach IEC 60947-4-3: 2,4 A AC-53a nach IEC 60947-4-2: 2,4 A	AC-51 nach IEC 60947-4-3: 9 A AC-53a nach IEC 60947-4-2: 6,5 A
Auslösekennlinie nach IEC 60947:	Class 10A	Class 10A	Class 10A
Elektrische Lebensdauer:	30 Mio. Schaltspiele		
max. Schaltfrequenz:	2 Hz		
Zuordnungsart 2:	10 kA, 500 V	10 kA, 500 V	5 kA, 400 V
Zuordnungsart 1:	50 kA, 500 V	50 kA, 500 V	50 kA, 500 V
Überspannungskategorie:	III	III	III
Verschmutzungsgrad:	2	2	2
Bemessungsstossspannungsfestigkeit:	6kV	6kV	6kV
Maximaler Sammelschienenstrom:	2500 A	2500 A	2500 A
Verlustleistung (min./max.):	0,88W / 2,8W	0,88W / 5,5W	0,88W / 12W
Schutzart nach DIN EN 60529:	IP20	IP20	IP20
Steuerstromkreis:			
Bemessungssteuerspannung:	24 V DC	24 V DC	24 V DC
Bemessungssteuerspeisesstrom nach IEC 60947-1:	< 40mA	< 40mA	< 40mA
Rückmeldeausgang (für Fehlermeldungen):	Einfacher Kontakt, Wechsler		
Signalkontakt:	30 V AC / 36 V DC 50 mA Dauerlaststrom		
Leistungskontakt:	250 V AC / DC 6 A Dauerlaststrom		
Klemmstellen:	Schraubklemmen (rund eindrätig, feindrätig, feindrätig mit Aderendhülse) 0,14 - 2,5mm ² / 0,5 - 0,6Nm		
	Der Leistungsabgang ist mit einer steckbaren Klemme versehen		

/// MOTUS-Contactron Control für 60mm Sammelschienensystem

/// SI361010 Maßskizze



BEZEICHNUNG	VERFÜGBAR	STORE	BEST. NR.
0,075 - 0,6A			SI361020
0,18 - 2,4A			SI361050
1,5 - 9A			SI361080



MOTUS-Contactron Control für 60mm-Compact Sammelschienensystem



SI361020

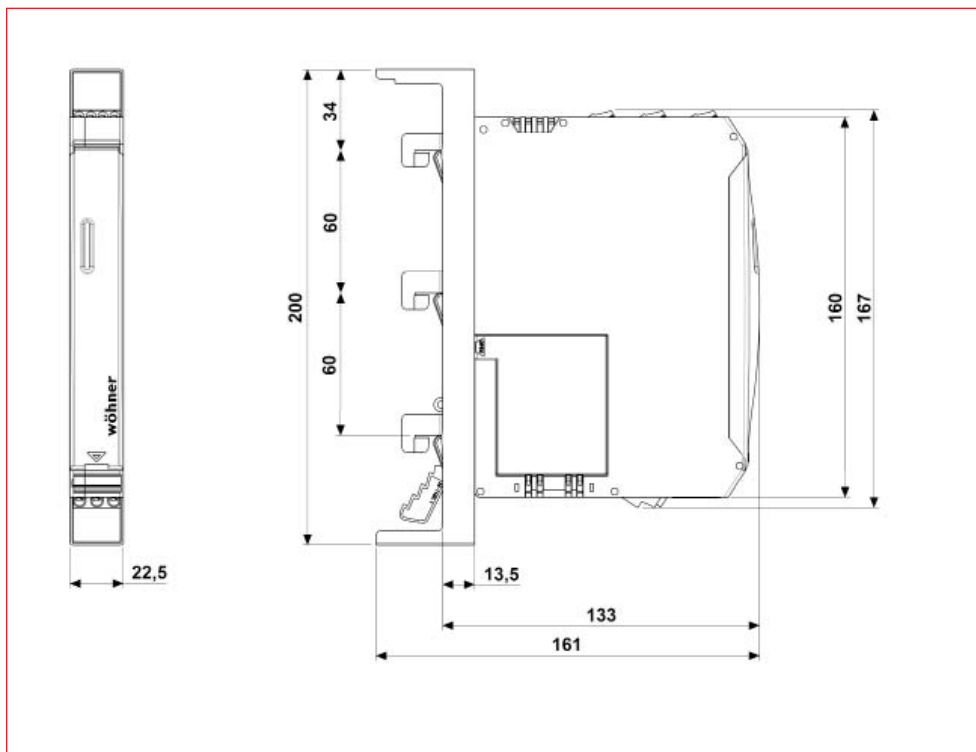
Schrack-Info

- MOTUS@60Compact - Hybrid-Motorstarter
- für 60mm-System compact
- Drehrichtungen (rechts/links) ansteuerbar
- Integrierte Schmelzsicherungen

Artikel:	SI361010	SI361040	SI361070
Type:	Hybrid-Motorstarter	Hybrid-Motorstarter	Hybrid-Motorstarter
Poligkeit:	0.075 - 0.6 A	0.18 - 2.4 A	1.5 - 9 A
Schienensystem:	3-polig	3-polig	3-polig
Für Sammelschienen:	60mm-Compact		
Bemessungsstrom (IEC):	12 x 5 und 12 x 10		
Bemessungsspannung (IEC) AC:	0,6 A	2,4 A	9 A
Bemessungsspannung (UL) AC:	500 V	500 V	500 V
Bemessungsisolationsspannung U _i (AC):	500 V	500 V	500 V
Bemessungsstossspannung U _{imp} :	500 V	500 V	500 V
max. zulässige Spannung (IEC) AC:	6 kV	6 kV	6 kV
Hauptstromkreis:			
Betriebsspannungsbereich:	42 - 500 V AC (50/60Hz)	42 - 500 V AC (50/60Hz)	42 - 500 V AC (50/60Hz)
Laststrom bei 20°C:	0,075 - 0,6 A	0,18 - 2,4 A	1,5 - 9 A
	(in 16 Stufen einstellbar)	(in 16 Stufen einstellbar)	(in 16 Stufen einstellbar)
Bemessungsbetriebsstrom I _e nach IEC 60947-1:	AC-51 nach IEC 60947-4-3: 0,6 A	AC-51 nach IEC 60947-4-3: 2,4 A	AC-51 nach IEC 60947-4-3: 9 A
	AC-53a nach IEC 60947-4-2: 0,6 A	AC-53a nach IEC 60947-4-2: 2,4 A	AC-53a nach IEC 60947-4-2: 6,5 A
Auslösekennlinie nach IEC 60947:	Class 10A	Class 10A	Class 10A
Elektrische Lebensdauer:	30 Mio. Schaltspiele		
max. Schaltfrequenz:	2 Hz		
Zuordnungsart 2:	10 kA, 500 V	10 kA, 500 V	5 kA, 400 V
Zuordnungsart 1:	50 kA, 500 V	50 kA, 500 V	50 kA, 500 V
Überspannungskategorie:	III	III	III
Verschmutzungsgrad:	2	2	2
Bemessungsstossspannungsfestigkeit:	6kV	6kV	6kV
Maximaler Sammelschienenstrom:	2500 A	2500 A	2500 A
Verlustleistung (min./max.):	0,88W / 2,8W	0,88W / 5,5W	0,88W / 12W
Schutzart nach DIN EN 60529:	IP20	IP20	IP20
Steuerstromkreis:			
Bemessungssteuerspannung:	24 V DC	24 V DC	24 V DC
Bemessungssteuerspeisesstrom nach IEC 60947-1:	< 40mA	< 40mA	< 40mA
Rückmeldeausgang (für Fehlermeldungen):	Einfacher Kontakt, Wechsler		
Signalkontakt:	30 V AC / 36 V DC		
	50 mA Dauerlaststrom		
Leistungskontakt:	250 V AC / DC		
	6 A Dauerlaststrom		
Klemmstellen:	Schraubklemmen (rund eindrätig, feindrätig, feindrätig mit Aderendhülse)		
	0,14 - 2,5mm ² / 0,5 - 0,6Nm		
	Der Leistungsabgang ist mit einer steckbaren Klemme versehen		

/// MOTUS-Contactron Control für 60mm-Compact Sammelschienensystem

/// SI361020 Maßskizze



BEZEICHNUNG	VERFÜGBAR	STORE	BEST. NR.
0,075 - 0,6A			SI361010
0,18 - 2,4A			SI361040
1,5 - 9A			SI361070

MOTUS-Contactron control für DIN-Hutschienen-Montage



SI361000

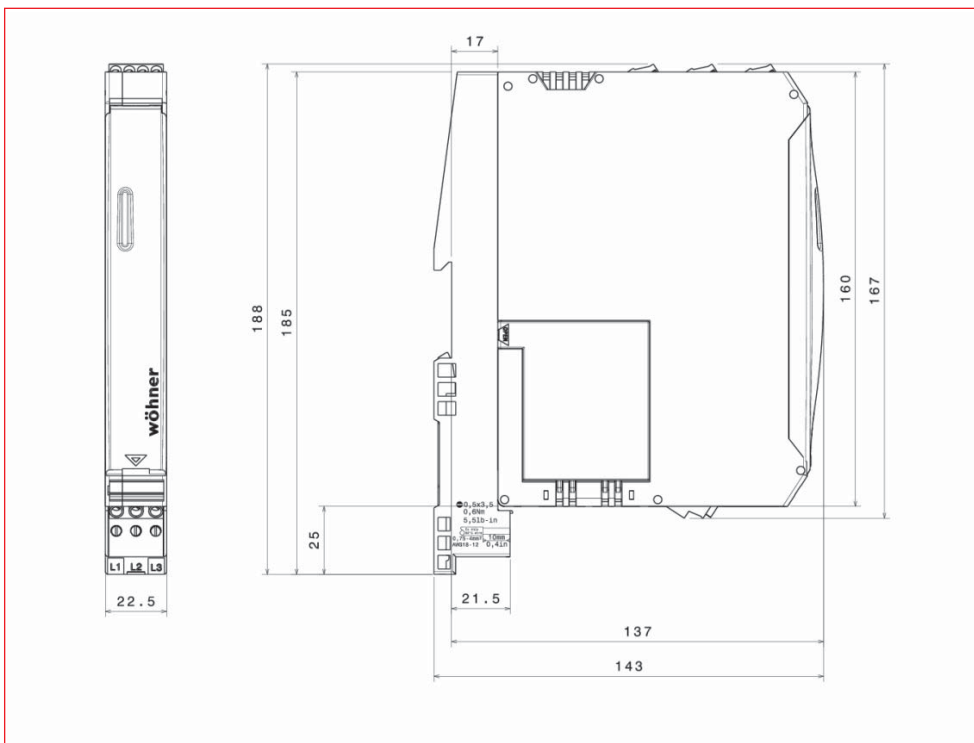
Schrack-Info

- MOTUS@Panel - Hybrid-Motorstarter
- für DIN-Tragschiene
- Drehrichtungen (rechts/links) ansteuerbar
- Integrierte Schmelzsicherungen

Artikel:	SI361000	SI361030	SI361060
Type:	Hybrid-Motorstarter	Hybrid-Motorstarter	Hybrid-Motorstarter
Poligkeit:	0.075 - 0.6 A	0.18 - 2.4 A	1.5 - 9 A
Montagesystem:	3-polig	3-polig	3-polig
Bemessungsstrom (IEC):	für DIN-Tragschiene nach DIN EN 60715		
Bemessungsspannung (IEC) AC:	0,6 A	2,4 A	9 A
Bemessungsspannung (UL) AC:	500 V	500 V	500 V
Bemessungsisolationsspannung U _i (AC):	500 V	500 V	500 V
Bemessungsstossspannung U _{imp} :	500 V	500 V	500 V
max. zulässige Spannung (IEC) AC:	6 kV	6 kV	6 kV
Hauptstromkreis:			
Betriebsspannungsbereich:	42 - 500 V AC (50/60Hz)	42 - 500 V AC (50/60Hz)	42 - 500 V AC (50/60Hz)
Laststrom bei 20°C:	0,075 - 0,6 A (in 16 Stufen einstellbar)	0,18 - 2,4 A (in 16 Stufen einstellbar)	1,5 - 9 A (in 16 Stufen einstellbar)
Bemessungsbetriebsstrom I _e nach IEC 60947-1:	AC-51 nach IEC 60947-4-3: 0,6 A	AC-51 nach IEC 60947-4-3: 2,4 A	AC-51 nach IEC 60947-4-3: 9 A
	AC-53a nach IEC 60947-4-2: 0,6 A	AC-53a nach IEC 60947-4-2: 2,4 A	AC-53a nach IEC 60947-4-2: 6,5 A
Auslösekennlinie nach IEC 60947:	Class 10A	Class 10A	Class 10A
Elektrische Lebensdauer:	30 Mio. Schaltspiele		
max. Schaltfrequenz:	2 Hz		
Zuordnungsart 2:	10 kA, 500 V	10 kA, 500 V	5 kA, 400 V
Zuordnungsart 1:	50 kA, 500 V	50 kA, 500 V	50 kA, 500 V
Überspannungskategorie:	III	III	III
Verschmutzungsgrad:	2	2	2
Bemessungsstossspannungsfestigkeit:	6kV	6kV	6kV
Maximaler Sammelschienenstrom:	2500 A	2500 A	2500 A
Verlustleistung (min./max.):	0,88W / 2,8W	0,88W / 5,5W	0,88W / 12W
Schutzart nach DIN EN 60529:	IP20	IP20	IP20
Steuerstromkreis:			
Bemessungssteuerspannung:	24 V DC	24 V DC	24 V DC
Bemessungssteuerspeisestrom nach IEC 60947-1:	< 40mA	< 40mA	< 40mA
Rückmeldeausgang (für Fehlermeldungen):	Einfacher Kontakt, Wechsler		
Signalkontakt:	30 V AC / 36 V DC		
	50 mA Dauerlaststrom		
Leistungskontakt:	250 V AC / DC		
	6 A Dauerlaststrom		
Klemmstellen:	Schraubklemmen (rund eindrätig, feindrätig, feindrätig mit Aderendhülse)		
	0,14 - 2,5mm ² / 0,5 - 0,6Nm		
	Der Leistungsabgang ist mit einer steckbaren Klemme versehen		

■ MOTUS-Contactron control für DIN-Hutschienen-Montage

■ SI361000 Maßskizze



BEZEICHNUNG	VERFÜGBAR	STORE	BEST. NR.
0,075 - 0,6A			SI361000
0,18 - 2,4A			SI361030
1,5 - 9A			SI361060

■ MOTUS-Contactron Control - Zubehör



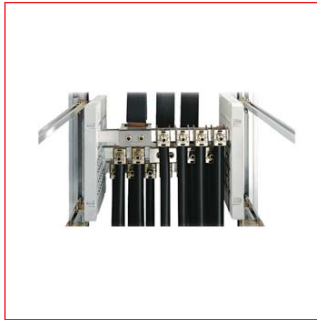
SI361120

■ Schrack-Info

- Zubehör für MOTUS®

BEZEICHNUNG	VERFÜGBAR	STORE	BEST. NR.
Adapter für DIN-Tragschiene			SI361120
Adapter für 60mm-Copmpact-System			SI361130

Zentraleinspeisungen



SI350060

Schrack-Info

- Einfache Installation durch übersichtlichen Aufbau, bohrungslose Montage und elektrische Direktkontaktierung
- Individuelle Problemlösungen durch variable Anzahl an Zugangsklemmen möglich
- TCC-Profilschienen bieten erweiterte Anschlussmöglichkeiten
- Kurzschlussfestigkeit bis 120 kA

BEZEICHNUNG	VERFÜGBAR	STORE	BEST. NR.
Für 800mm Schrankbreite bis 1250A			SI350060
Für 600mm Schrankbreite bis 1250A			SI350070
Für 800mm Schrankbreite bis 2000A			SI350040
Für 800mm Schrankbreite bis 3200A			SI350160
Schienenträger für Zentraleinspeisung, 3-polig, mittig			SI350010
Schienenträger für Zentraleinspeisung außen			SI350080
Schienenträger 4-polig mittig für TT-Schienen			SI350090

Anschlussklemmen für Zentraleinspeisung



SI017600

Schrack-Info

- Anschluss von Leiter 95-300 mm²/ re, rm, se, f, bzw. Flachschiene bis 40x25, bei Sammelschienen 30x10, TT-, TTT-Profil
- Anschluss für Flachschiene und lamelliertes Kupfer bis 41x25, bei Sammelschienen 40x10-60x10
- Nennquerschnitt und Anzugsdrehmoment auf der Klemme vermerkt.

BEZEICHNUNG	VERFÜGBAR	STORE	BEST. NR.
10mm / 16-120 mm ²			SI012030
Anschlussklemme für Rund-/Sektorleiter für 30x10, T und TT, 95-300 mm ² , re, se, sm, f, f+AC, 630 A, Klemmenraum 41x25			SI010940
Spreizklemme für Cu und AL / 95-185 mm ² / rm, sm, f / max. 500A / Klemmenraum 30x20			SI013180
Leiteranschlussklemme für Sammelschienen für lamelliertes Cu von 150-300 mm ² (rm, sm), max. 600 A, Klemmenraum 32x25			SI017600
800-100mm ² , Klemmenraum 81x20-42 bis max. 1600A Doppel-T-Profil			SI019350
Anschlussklemme für Flachleiter für Schiene 30x10, T-Profile			SI010920
TT-Profilklemme, Klemmraum 41 x 20-42mm			SI011850
TT-Profilklemme, 1600A, Klemmenraum 64x5-28mm			SI019070

■ Sammelschienenträger für 60mm Sammelschienensystem

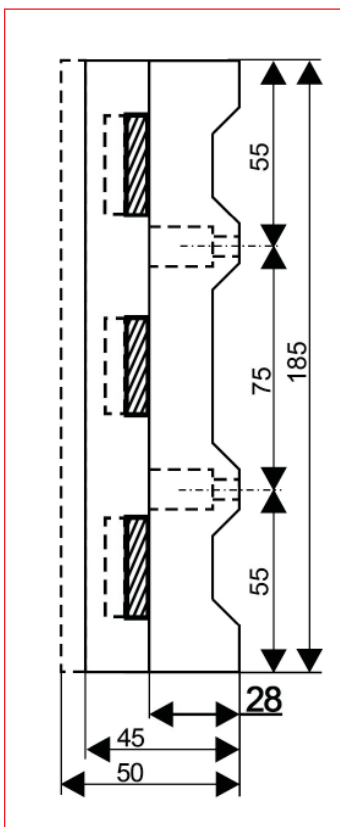


IS502752

■ Schrack-Info

- Überbaubar, Hochkurzschlussfest, UL94-V0
- Temperaturbeständigkeit: +200 °C, Glühdraht 960 °C
- Bemessungsbetriebsspannung: 690 V
- Anzugsdrehmoment Oberteilschrauben: 3 - 4 Nm

■ IS502750 Maßskizze



BEZEICHNUNG	VERFÜGBAR	STORE	BEST. NR.
3-polig, kurz			IS502750
3-polig, lang			IS502752
1-polig, aufsteckbar			IS502754
2-polig, einzeln			IS502755
Träger-Endabdeckung 3-polig			IS502757

■ D02-Lasttrennleiste ARROW R



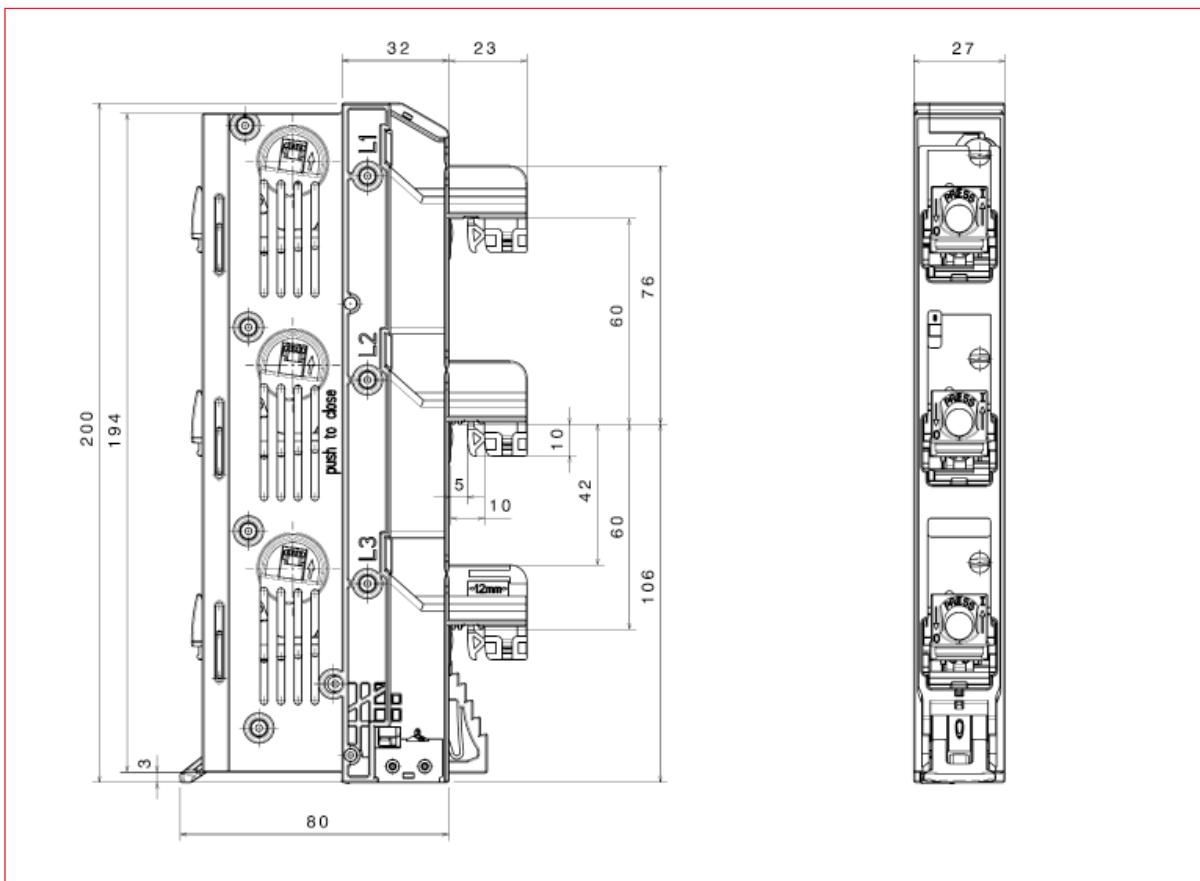
IS503863

■ Schrack-Info

- Reiter-Sicherungs-Schalter, für 3-poliges System für D0-Sicherungen
- Für Sicherungseinsätze und Paßeinsätze nach IEC 60269-3

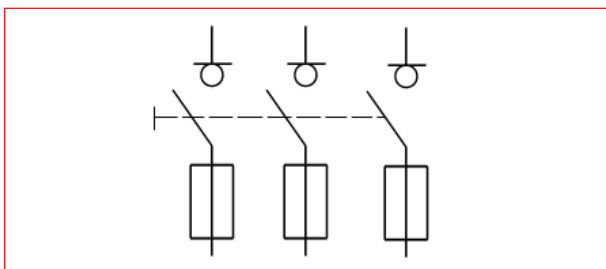
Sicherungsgröße	D02 nach EN 60269-3
Bemessungsstrom (IEC):	63 A
Pole:	3-polig
Bemessungsspannung (IEC) AC:	400 V
Gebrauchskategorie AC (IEC 60947-3):	AC-22B (400V)
Bemessungsisolationsspannung U_i :	500 V
Bemessungsstossspannung U_{imp} :	6 kV
max. zulässige Spannung (IEC) AC:	800 V
Bed. Bemessungs-kurzschlussstrom mit Sicherungen:	50 kA / 400V
Werkstoffeigenschaften Gehäuse:	temperaturbeständig bis 140°C, selbstverlöschend nach UL 94, Kriechstromfestigkeit CTI 225, silikon- und halogenfrei
Werkstoffeigenschaften Schaltknebel:	temperaturbeständig bis 120°C, selbstverlöschend nach UL 94, Kriechstromfestigkeit CTI 200
Klemmstellen	1,5 - 16 mm ² rund mehrdrähtig und feindrähtig ohne Aderendhülse 1,5 - 10 mm ² feindrähtig mit Aderendhülse 1,5 - 10 mm ² rund eindrätig

■ IS503863 Maßskizze



▀ D02-Lasttrennleiste ARROW R

▀ IS503863 Schaltbild



BEZEICHNUNG	VERFÜGBAR	STORE	BEST. NR.
63A			IS503863

▀ D02-Lasttrennleiste ARROW R mit fixierten Passhülsen



IS503825

▀ Schrack-Info

- Fixierte Passhülsen
- Laienbedienbar nach OVE-Richtlinie R5

BEZEICHNUNG	VERFÜGBAR	STORE	BEST. NR.
20A, komplett			IS503820
25A, komplett			IS503825
35A, komplett			IS503835
50A, komplett			IS503850

■ D02-Lasttrennleiste TYTAN R



IS504851



IS504853

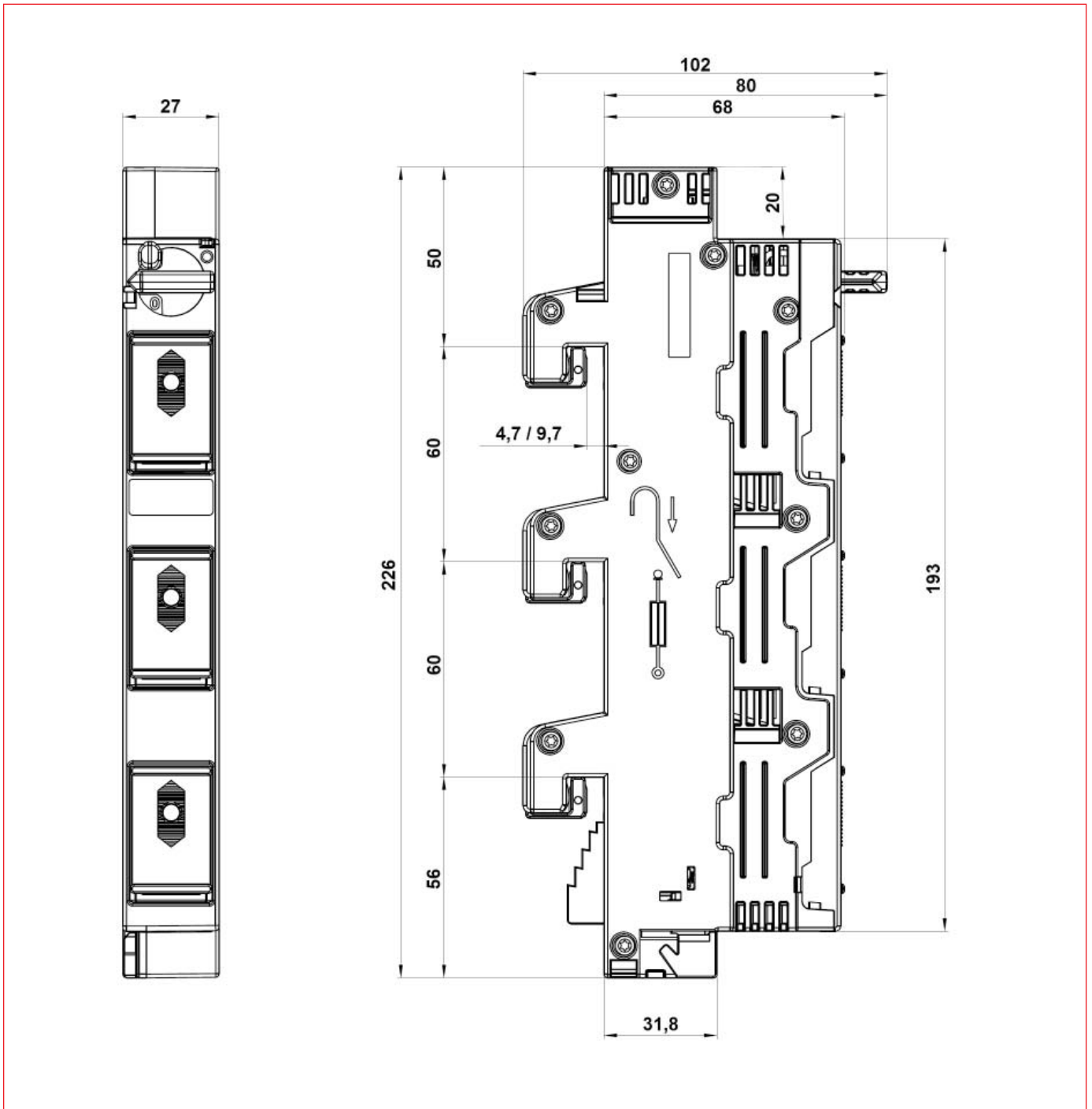
■ Schrack-Info

- Inklusive D0 Sicherungsstecker mit Blinkmelder
- inkl. Reduzierhaltefeder für D01- und Zylinder-Sicherungen 10x38 mm
- Laienbedienbar und unabhängige Handbetätigung
- Plombierbar
- 27 mm breit

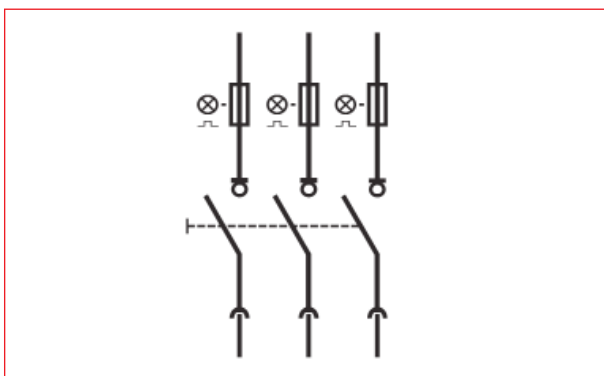
Klassifizierung	Lasttrennschalter mit Sicherungen
Vorschrift / Bestimmung	EN 60947-3, IEC 947-3, DIN VDE 0638
geeignet für D0-Sicherungen DIN 49522	D01; 2, 4, 6, 10, 13, 16 A mit Reduzierfeder D02: 20, 25, 32, 35, 40, 50, 63 A
geeignet für Zylindersicherungen IEC/EN 60269-1	10x38 mm: 2 ... 32A mit Reduzierfeder
geeignet für Hülsenpasseinsätze DIN 49523	D02: 2, 4, 6, 10, 16, 20, 25, 35, 50 A
Polzahlen	3-polig
Bemessungsbetriebsspannung U_n	D0: 400V-AC, 10 x 38 zyl. 500V-AC
Bemessungsbetriebsstrom I_n	63 A
Bemessungsstoßspannungsfestigkeit U_{imp}	6000 V
Bemessungs kurzschlussleistungsfähigkeit I_{cm}	50 kA _{eff}
Schaltkategorie	AC 22B
Verlustleistung	4,5 W
Überspannungskategorie	IV (DIN VDE 0110)
Für Sammelsystem	60 mm - system
Für Sammelschienentype	12, 15, 20, 25, 30 mm x 5 oder 10 mm
Isolierteile	Kunststoff, halogen-, phosphor-, silikonfrei
Brandklasse / Kriechstromfestigkeit	UL94/V0, Glühdrahtprüfung 960 °C / CTI600
Schutzart / Berührungsschutz	IP20 / finger- und handrücksicher
Umgebungstemperatur min / max	- 25 °C / 60 °C
Verschmutzungsgrad	3 (DIN VDE 0110)
Anschlußtechnik	Edelstahlbuchsenklemme
Klemmenquerschnitt	1,5 - 35 mm ²
Anzugsdrehmoment M_D	4 Nm

▀ D02-Lasttrennleiste TYTAN R

▀ IS504851 Maßskizze



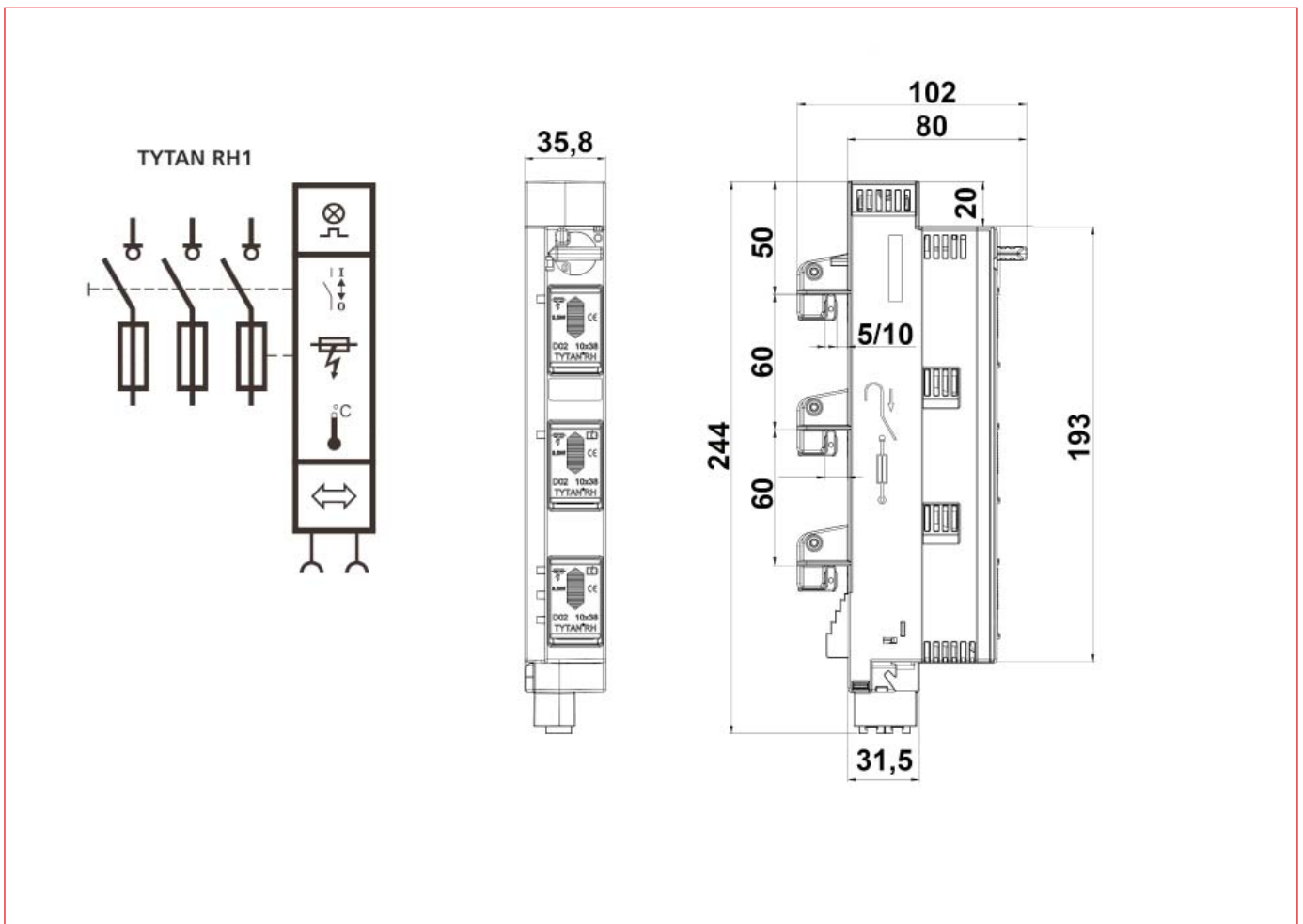
▀ IS504851 Schaltbild



Sammelschienensysteme Serie ARROW

■ D02-Lasttrennleiste TYTAN R

■ IS504858 Maßskizze



BEZEICHNUNG	VERFÜGBAR	STORE	BEST. NR.
20A, 3-polig			IS504853
63A, 3-polig			IS504851
63A, 3polig+N			IS504852
TYTAN RH1 -Hauptschutz Lasttrennschalter D02 mit Überwachung			IS504858
TYTAN HR12-Relais Sammelstörmeldung 2 Wechsler 5A / 250 VAC			IS504871
TYTAN HR11-Relais Einzelstörmeldung 2 Wechsler 5A / 250 VAC			IS504870
TYTAN HC-Steckerleitungen RJ10 15 cm lang			IS504873
TYTAN HC-Steckerleitungen RJ10, 100 cm lang			IS504877

Seite
224


▀ D02-Lasttrennleiste TYTAN R mit fixierten Passhülsen



IS504853

▀ Schrack-Info

- Fixierte Passhülsen
- Laienbedienbar nach OVE-Richtlinie R5

BEZEICHNUNG	VERFÜGBAR	STORE	BEST. NR.
20A, 3-polig			IS504853
25A, 3-polig			IS504854
35A, 3-polig			IS504855

▀ D0 - Lasttrennleiste TYTAN R Messstecker



IS504879



IS504879

▀ Schrack-Info

- Messung der Stromwerte der einzelnen Phasen
- Messwertspeicher zur Überwachung der Stromwerte (Min, Max und Durchschnitt der letzten 24h)
- Zur nachträglichen Bestückung des TYTAN R Reiter-Sicherungslasttrennschalters
- Für D0-Sicherungen 2...63A.
- Bei Einsatz in allen drei Phasen kann die Belastung der Phasen permanent überwacht und abgelesen werden.

Nennstrom I_n	63 A
Messbereich AC	0-75 A
Max. Dauerbelastungsstrom I_n	50 A
Bemessungsspannung	400V-AC
Eigenverbrauch	≤ 2,1 mVA
Messverfahren AC	True RMS
Kurvenform	Symmetrisch
Nennfrequenz f_n	50 Hz
Arbeitsfrequenz	47-65 Hz
Messgenauigkeit	± 1% ± 1 digit bei I_n und Referenztemperatur
Auflösung	100 mA (0.0...9.9 A), 1 A (10...99 A)
Messrate	1 Messung / 1,4 s
Referenztemperatur	25 °C ± 1 °C
Isolierteile Kunststoff	halogen-, phosphor-, und silikonfrei
Brandklasse	UL94/V0
Kriechstromfestigkeit	CTI 600

BEZEICHNUNG	VERFÜGBAR	STORE	BEST. NR.
Messstecker für Tyan R			IS504879



■ D02-Lasttrennleiste CORON R



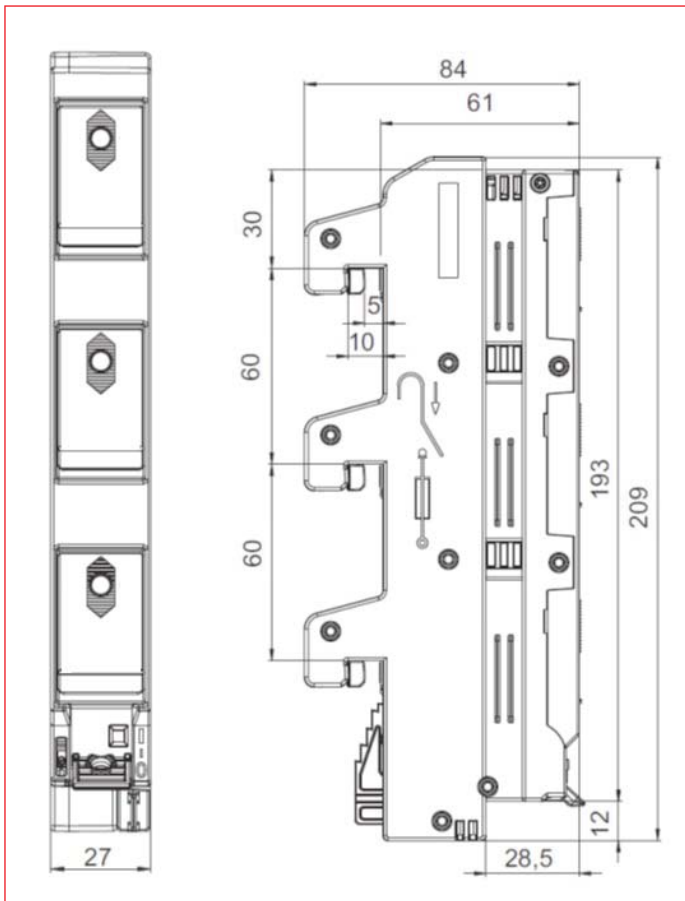
IS503563

■ Schrack-Info

- Blinkmelder • Für das 3-polige 60 mm Sammelschienensystem
- Kompakte Ausführung
- Halogenfrei
- Klemmenabgang nach oben

Bemessungsbetriebsspannung U_e	400V-AC
Bemessungsbetriebsstrom I_e	63A
Bemessungs Kurzschlusseinschaltvermögen I_{CM}	50kA _{eff}
Klemmen	Edelstahlbuchsenklemmen
Klemmenquerschnitt	1,5-25 mm ²
Drehmoment	3Nm

■ Maßskizze



BEZEICHNUNG	VERFÜGBAR	STORE	BEST. NR.
63A, 3-polig			IS503563
Leitungsführungskanal 2teilig			IS503569

IS504823 D02-Reiter-Sicherungssockel für 60mm Sammelschienensystem Serie SCHRACK



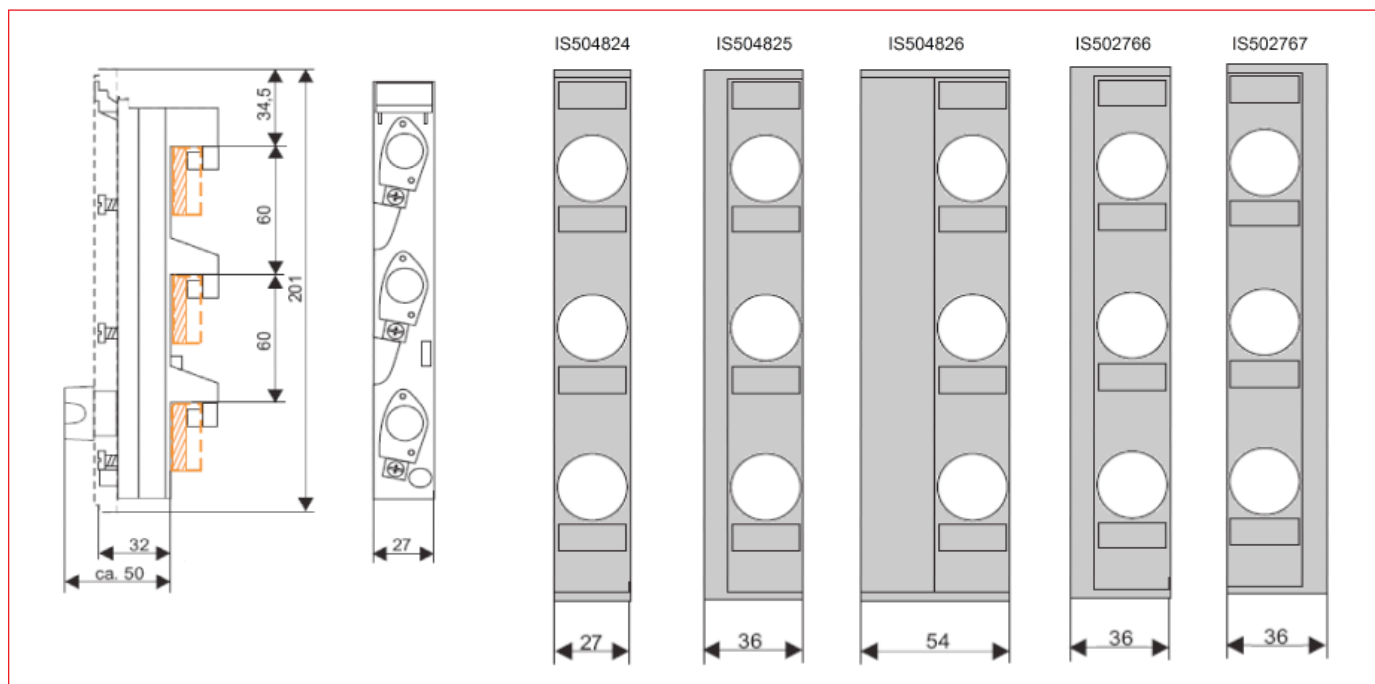
IS504823

Schrack-Info

- Integral - Bezeichnungsfeld, verlustfreie Edelstahlklemme
- Temperaturbeständigkeit: +200 °C, Glühdraht 960 °C

Baugröße	D02
Anzahl der Pole/Phasen	3
D0 Sicherungseinsätze	2 - 63 A
D02 Hülsenpasseinsätze	nach DIN 49523
Kriechstromfestigkeit	CTI600
Brandklasse	UL94-V0
Bemessungsbetriebsspannung U_n	400V AC / 250V DC
Bemessungs-Kurzschluss-Vermögen I_{cm}	50 kA
Sammelschienensystem	60 mm
Sammelschienenbreite	12, 15, 20, 25, 30 mm
Sammelschienenstärke	5, 10 mm
Käfigklemme	Stahl V2A
Klemmquerschnitt	1,5 - 25mm ²
Drehmoment	3-4 Nm

IS504823 Maßskizze



BEZEICHNUNG	VERFÜGBAR	STORE	BEST. NR.
D02-Reitersicherungssockel E18 ohne Abdeckung			IS504823
D02-Streifenabdeckung 27 mm 3-polig			IS504824
D02-Streifenabdeckung 36 mm + Verbreiterung 3-polig			IS504825
D02-Streifenabdeckung 54 mm + Verbreiterung 3-polig			IS504826
D02-Schraubkappe Kunststoff, E 18, 63 A, 400V, Neozed			SI310060

■ NH-Reiter-Trenner Grösse 000 (100A) ARROW BLOC für 60mm Sammelschienensystem Serie ARROW II



ISA05019

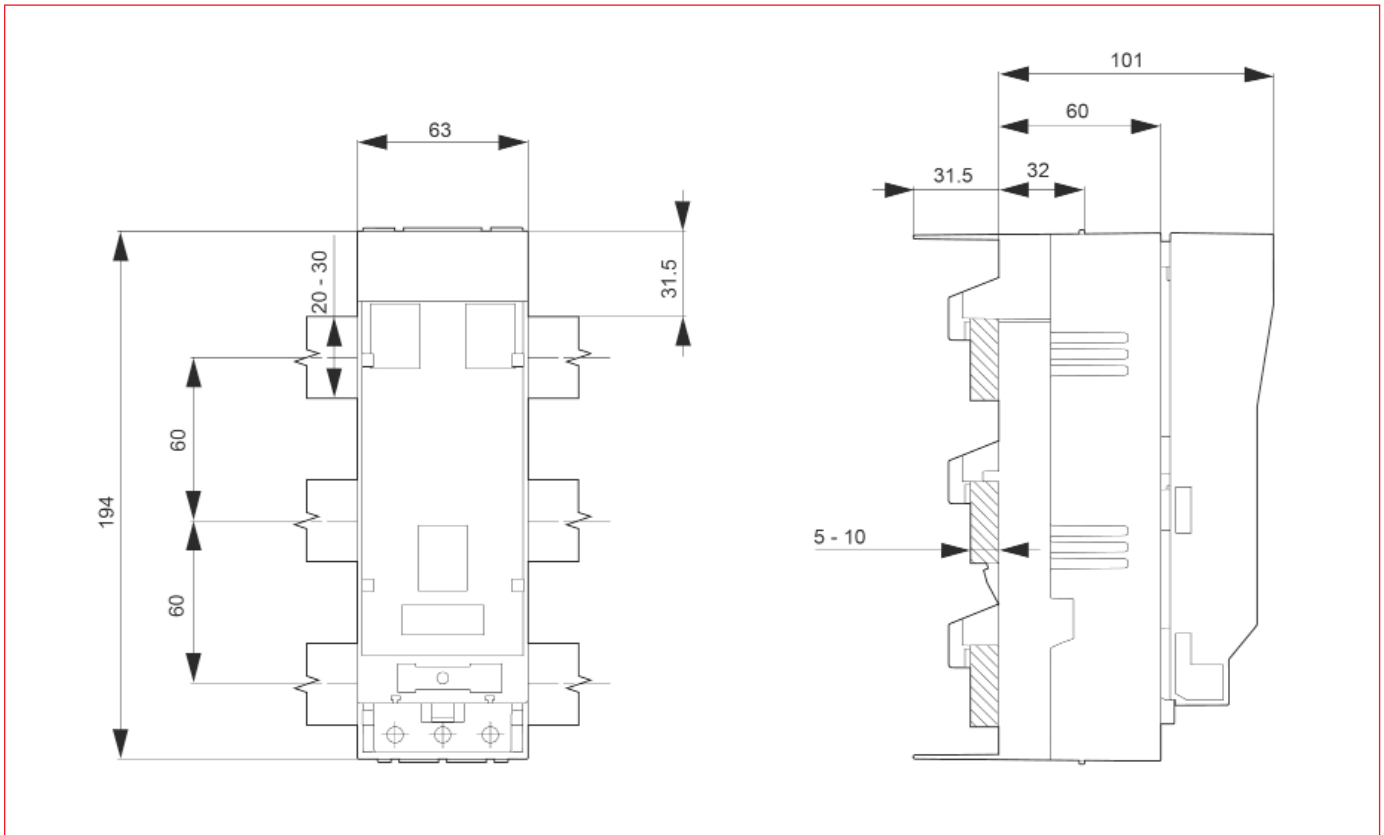
■ Schrack-Info

- Kompaktbauweise, 63mm Baubreite
- Schraubenlose Aufrast-Kontaktierung
- für Sammelschienen mit 12-30mm Höhe und 5mm oder 10mm Dicke

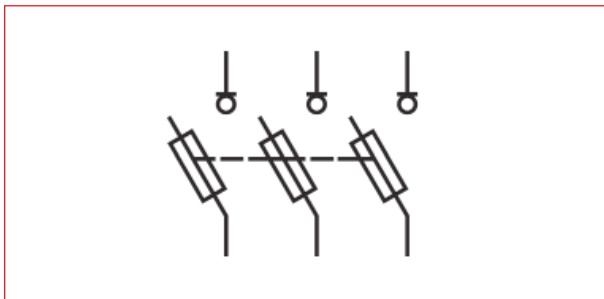
Baugröße	NH000
Polzahl	3
Verwendbar mit Sicherungseinsätzen	NH000
Norm	IEC/EN 60 947-3
Montageart	Sammelschienenmontage
Sammelschienenabstand	60mm
Schaltbarkeit	3polig schaltbar
Bemessungsbetriebsspannung	500V
Bemessungsbetriebsstrom	125A
Konv. therm. Strom frei in Luft m. Sicherungen	125A
Konv. therm. Strom frei in Luft m. Trennmesser	160A
Bemessungsstoßspannung	8kV
Bemessungsisolationsspannung	500V
Bemessungsfrequenz	40 - 60Hz
Gesamterverlustleistung bei Ith (ohne Sicherung)	18W
Gebrauchskategorie	AC-22B (500V/125A)
	DC-22B (220V/100A)
Bedingter Bemessungskurzschlussstrom	50kA (AC 500V)
Max. zul. Leistungsabgabe pro Sicherungseinsatz	8W
Umgebungstemperatur	-25 bis +55 °C
	>35°C Reduzierung des Bemessungsstromes notwendig
Betätigungsart	Abhängige Handbetätigung
Einbaulage	Senkrecht
Höhenlage	2000m
Verschmutzungsgrad	3
Überspannungskategorie	III
Elektrische Lebensdauer (Schaltspiele)	200
Mechanische Lebensdauer (Schaltspiele)	1400
Schutzart	IP20
Kabelabgangsrichtung	unten
Klemme	Lifklemme
Klemmbereich	1,5 - 50mm ² Cu
Abisolierung	max. 20mm
Anzugsdrehmoment	2,6Nm

■ NH-Reiter-Trenner Grösse 000 (100A) ARROW BLOC für 60mm Sammelschienensystem Serie ARROW II

■ ISA05019 Maßskizze



■ ISA05019 Schaltbild



BEZEICHNUNG

Reiter-NH-Lasttrenner Gr.000 bis 100A für 60mm Sys.Abg.unten

VERFÜGBAR

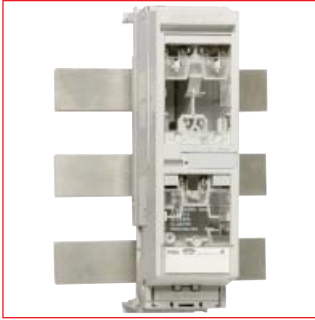
STORE

BEST. NR.



ISA05019

■ NH-Reiter-Lasttrenner Grösse 000 (100A) für 60mm Sammelschienensystem 53mm breit



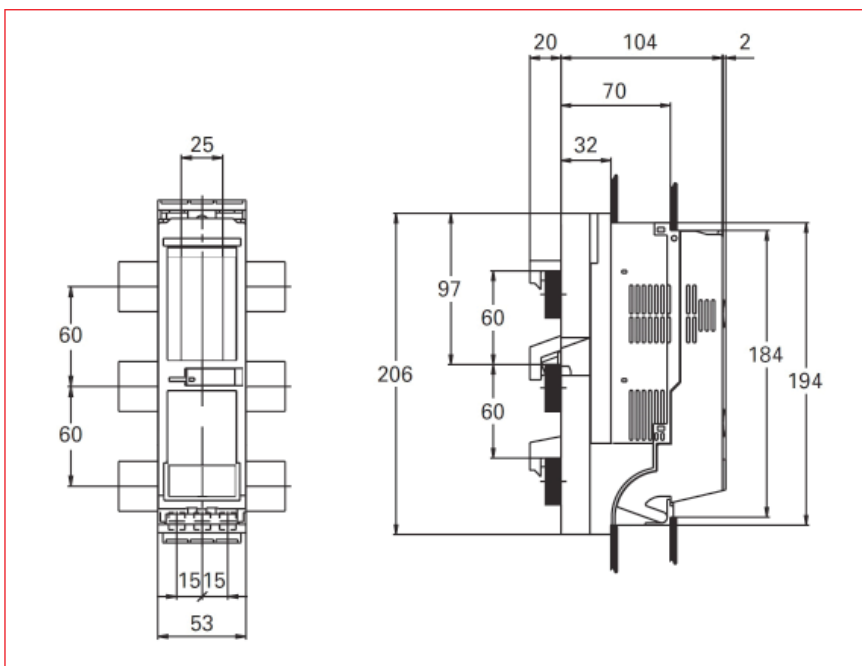
IS505019-B

■ Schrack-Info

- Gerätebreite 54 mm
- Berührungsschutz IP 3x
- Deckelverriegelung kombiniert mit Plombierung
- Anschluss Rahmenklemme bis 2,5-50mm²

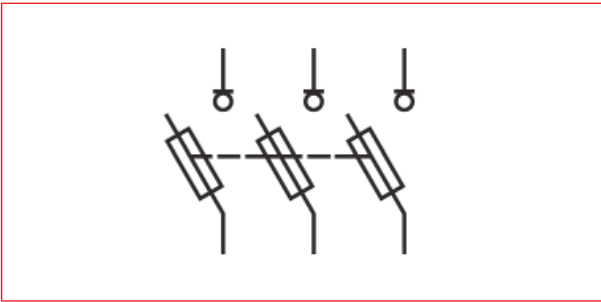
Baugröße	000
Anzahl der Pole/Phasen	3
Konventioneller thermischer Strom in freier Luft mit NH-Sicherungs-Einsätzen I_{th}	100A
Sammelschienensystem	60mm
Schienenhöhe	20-30mm
Schienenstärke	5 oder 10mm
Norm	EN 60947-3
Gebrauchskategorie / Bemessungsbetriebsspannung U_e / Bemessungsbetriebsstrom I_e	AC 22 B / $U_e = 690V$ / $I_e = 100A$ DC 21 B / $U_e = 440V$ / $I_e = 100A$
Bemessungsbetriebsspannung U_e	690V
Bemessungsisolationsspannung U_i	750V
Bemessungsstoßspannungsfestigkeit U_{imp}	8kV
Bemessungsfrequenz	50-60Hz
Max. zulässige Bemessungsleistungsabgabe der NH-Sicherungseinsätze P_n	12W
Schutzart	IP20
Verschmutzungsgrad	3
Bemessungsbetriebsart	Dauerbetrieb
Bedingter Bemessungskurzschlußstrom bei Schutz durch Sicherungen:	AC 50kA (690V/500V)
	DC 25kA (220V/440V)
Elektrische Lebensdauer (Schaltspiele)	300
Mechanische Lebensdauer (Schaltspiele)	1700
Überspannungskategorie	III
Standardanschluss	Lifklemme
Klemmenquerschnitt	1,5-50mm ²

■ IS505019 Maßskizze



■ NH-Reiter-Lasttrenner Grösse 000 (100A) für 60mm Sammelschienensystem 53mm breit

■ IS505019 Schaltbild



BEZEICHNUNG	VERFÜGBAR	STORE	BEST. NR.
Reiter NH Gr. 000 bis 100 A für 60 mm-System, Abgang unten			IS505019-B



NH-Reiter-Trenner Grösse 00 (160A) ARROW BLOC für 60mm Sammelschienensystem Serie ARROW II



ISA05223

Für NH-Sicherungen nach DIN VDE 0636-2	Größe 000/00
Norm	EN 60947-3 / VDE 0660-107
Bemessungsbetriebsspannung U_e	690V-AC 440V-DC
Bemessungsbetriebsstrom ¹⁾ I_n	160 A
Bemessungsfrequenz f	40 - 60 Hz
Bemessungsisolationsspannung U_i	800V-AC
Gesamtverlustleistung bei I_n (ohne Sicherungen) P_v	14W
Bemessungsstoßspannung U_{imp}	8kV
Gebrauchskategorie ²⁾	AC-23B (400V/160A) ^{2b)} AC-22B (500V/160A) ^{2b)} AC-21B (690V/160A) ^{2b)} DC-22B (250V/160A) ^{2b)} DC-21B (440V/160A) ^{2c)}
Bedingter Bemessungskurzschlussstrom ²⁾ ³⁾	120 kA (500V) ^{2b)} 100 (690V) ^{2b)}
Bemessungskurzzeitstromfestigkeit I_{cw}	7 kA (1s)
Max. zul. Verlustleistung pro Sicherungseinsatz P_n	12 W
Schutzart	Frontseitig, Gerät eingebaut, Betriebszustand IP20 Mit Klemmen- und Seitenabdeckung IP20XC Schaltdeckel geöffnet IP10
Umgebungstemperatur ⁴⁾ T_{amb}	-25 bis +55 °C
Bemessungsbetriebsart	Dauerbetrieb
Betätigung	abhängige Handbetätigung
Einbaulage	senkrecht / waagrecht
Höhenlage	bis zu 2000 m
Verschmutzungsgrad	3
Überspannungskategorie	III
Kabelanschluss Flachanschluss	Bolzendurchmesser M8 Anzugsdrehmoment M_n 12-15 Nm
Kabelanschluss Schellenklemme	Klemmquerschnitt Rundleiter 1,5 - 70 mm ² Cu Kupferschiene 6 x 9 x 0,8 Anzugsdrehmoment M_n 2,6 Nm

¹⁾ Bei Einbau von mehreren Geräten in Niederspannungs-Schaltgerätekombinationen sind Bemessungsbelastungsfaktoren nach EN 61439-1 zu beachten

²⁾ Es ist ein Mindestabstand zu geerdeten, leitfähigen Teilen einzuhalten:

^{2b)} Seitlich: 20mm / Oben: 50mm

^{2c)} Seitlich: 50mm / Oben: 100mm

³⁾ Typgeprüft mit NH-Sicherungseinsätzen Betriebsklasse gG.

⁴⁾ 35°C Normaltemperatur, bei 55°C mit reduziertem Betriebsstrom.

BEZEICHNUNG	VERFÜGBAR	STORE	BEST. NR.
NH-Reitertrenner, ARROW-BLOC, Größe 00, 160A, M8, Fenstersperre			ISA05223F
Abdeckblende 1-fach			ISA05731

NH-Reiter-Trenner Grösse 00 (160A) ARROW BLOC für 60mm Sammelschienensystem Serie ARROW BLUE

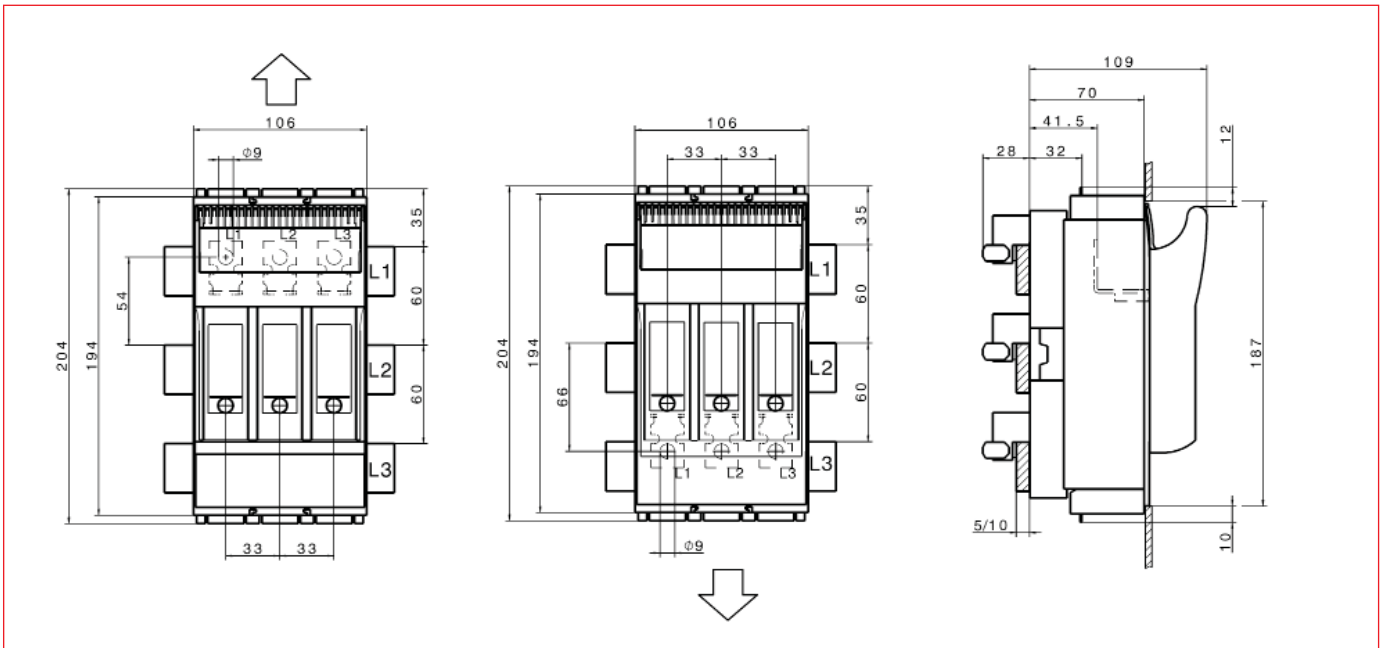


ISA05223-A

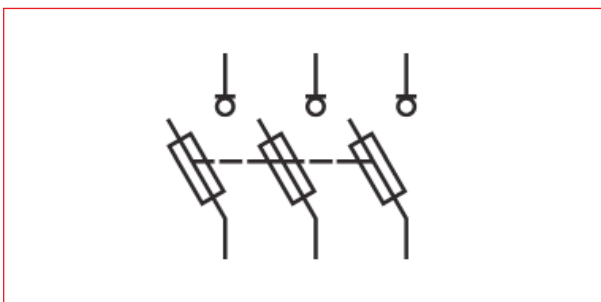
Schrack-Info

- Für das 3-polige 60 mm Sammelschienensystem mit 5 mm oder 10 mm Schienenstärke
- Kabelabgangsrichtung von oben nach unten ist einfach und schnell drehbar
- 1-Punkt-Schnellbefestigung
- Integrierter Übergreifschutz seitlich und oben
- Berührungsloser Sicherheitsauswurf
- Einschwenkvorrichtung plombierbar und abschließbar
- Parkstellung für Einschwenkvorrichtung
- Patentierte Spannungsprüföffnungen: werkzeuggebundenes Öffnen - werkzeugloses Schließen

Maßskizze



ISA05223-A Schaltbild



BEZEICHNUNG	VERFÜGBAR	STORE	BEST. NR.
Einfachselle für Größe 00			ISA05300
Gr. 00, 3-polig, 160A, M8			ISA05223-A
Prismenklemme 1,5-70mm ² für Gr. 00			ISA05335



NH-Reiter-Trenner Grösse 1 (250A) ARROW BLOC für 60mm Sammelschienensystem Serie ARROW II



ISA05290

Schrack-Info

- Kabelabgangsrichtung oben oder unten unterschiedliche Typen

BEZEICHNUNG

Gr.1, 3-polig, 250A, M10, Abgang unten

VERFÜGBAR



STORE

BEST. NR.

ISA05290

NH-Reiter-Lasttrenner Grösse 1 (250A) ARROW BLOC für 60mm Sammelschienensystem Serie ARROW BLUE



ISA05290-A

Schrack-Info

- Für das 3-polige 60 mm Sammelschienensystem mit 5 mm oder 10 mm Schienenstärke
- Kabelabgangsrichtung von oben nach unten ist einfach und schnell drehbar
- 1-Punkt-Schnellbefestigung
- Integrierter Übergreifschutz seitlich und oben
- Berührungsloser Sicherungsauswurf
- Einschwenkvorrichtung plombierbar und abschließbar
- Parkstellung für Einschwenkvorrichtung
- Patentierte Spannungsprüföffnungen: werkzeuggebundenes Öffnen - werkzeugloses Schließen

Norm	IEC/DIN/EN 60947-3 / VDE 0660-107
Für NH-Sicherungen nach DIN VDE 0636-2	Größe 1
Bemessungsbetriebsspannung U_n	690VAC / 440V-DC
Bemessungsbetriebsstrom ¹⁾ I_n	250A
Konv. therm. Strom frei in Luft mit Sicherungen ¹⁾ I_{th}	250A
Bemessungsfrequenz f	40 - 60Hz
Bemessungsisolationsspannung U_i	800V - AC
Gesamtverlustleistung bei I_{th} (ohne Sicherungen) P_v	22W
Bemessungsstoßspannung U_{imp}	8kV
Gebrauchskategorie ²⁾	AC-23B (400V/250A) ^{2b)} AC-22B (500V/250A) ^{2b)} AC-21B (690V/250A) ^{2b)}
Bedingter Bemessungskurzschlussstrom ²⁾ ³⁾	120 kA (500V) ^{2b)} 100 (690V) ^{2b)}
Bemessungskurzzeitstromfestigkeit I_{cw}	10 kA (1s)
Max. zul. Verlustleistung pro Sicherungseinsatz P_a	23 W
Schutzart, Frontseitig, Gerät eingebaut	Betriebszustand IP20 Mit Klemmen- und Seitenabdeckung IP20XC Schaltdeckel geöffnet IP10
Umgebungstemperatur ⁴⁾ T_{amb}	-25 bis +55 °C
Bemessungsbetriebsart	Dauerbetrieb
Betätigung	abhängige Handbetätigung
Einbaulage	senkrecht / waagrecht
Höhenlage	bis zu 2000 m
Verschmutzungsgrad	3
Überspannungskategorie	III
Kabelanschluss	Flachanschluss, Bolzendurchmesser M10 Anzugsdrehmoment 30-35Nm

¹⁾ Bei Einbau von mehreren Geräten in Niederspannungs-Schaltgerätekombinationen sind Bemessungsbelastungsfaktoren nach EN 61439-1 zu beachten

²⁾ ..Es ist ein Mindestabstand zu geerdeten, leitfähigen Teilen einzuhalten:

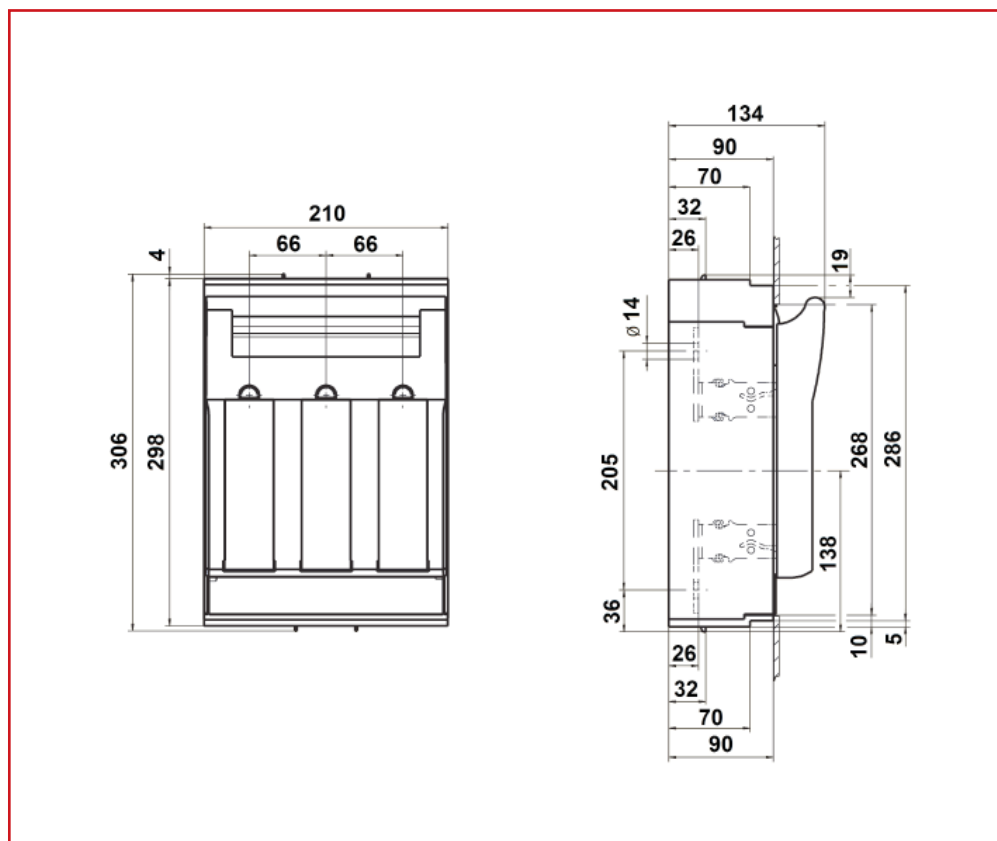
^{2b)} Seitlich: 20mm / Oben: 50mm

³⁾ Typgeprüft mit NH-Sicherungseinsätzen Betriebsklasse gG.

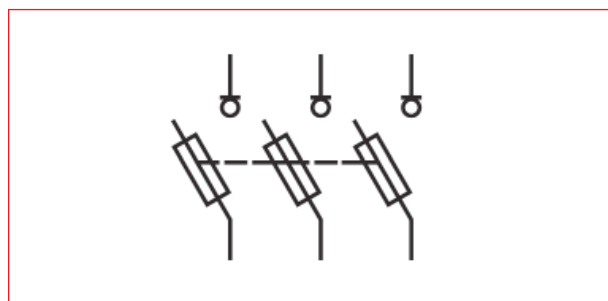
⁴⁾ 35°C Normaltemperatur, bei 55°C mit reduziertem Betriebsstrom.

NH-Reiter-Lasttrenner Grösse 1 (250A) ARROW BLOC für 60mm Sammelschienensystem Serie ARROW BLUE

ISA05290-A Maßskizze



ISA05290-A Schaltbild



BEZEICHNUNG	VERFÜGBAR	STORE	BEST. NR.
Größe 1, 3-polig, 250A, M10, Abgang oben/unten frei wählbar			ISA05290-A

NH-Reiter-Trenner Grösse 2 (400A) ARROW BLOC für 60mm Sammelschienensystem Serie ARROW II



ISA05251

BEZEICHNUNG	VERFÜGBAR	STORE	BEST. NR.
Gr.2, 3-polig, 400A, M10, Abgang unten			ISA05251

■ NH-Reiter-Lasttrenner Grösse 2 (400A) ARROW BLOC für 60mm Sammelschienensystem Serie ARROW BLUE



ISA05251-A

■ Schrack-Info

- Für das 3-polige 60 mm Sammelschienensystem mit 5 mm oder 10 mm Schienenstärke
- Kabelabgangsrichtung von oben nach unten ist einfach und schnell drehbar
- 1-Punkt-Schnellbefestigung
- Integrierter Übergreifschutz seitlich und oben
- Berührungsloser Sicherungsauswurf
- Einschwenkvorrichtung plombierbar und abschließbar
- Parkstellung für Einschwenkvorrichtung
- Patentierte Spannungsprüföffnungen: werkzeuggebundenes Öffnen - werkzeugloses Schließen

Norm	DIN/EN 60947-3 / VDE 0660-107
Für NH-Sicherungen nach DIN VDE 0636-2	Größe 2
Bemessungsbetriebsspannung U_n	690VAC / 440 V DC
Bemessungsbetriebsstrom ¹⁾ I_n	400A
Konv. therm. Strom frei in Luft mit Sicherungen ¹⁾ I_{th}	400A
Bemessungsfrequenz f	40 - 60Hz
Bemessungsisolationsspannung U_i	800 V AC
Gesamtverlustleistung bei I_{th} (ohne Sicherungen) P_v	22W
Bemessungsstoßspannung U_{imp}	8 V
Gebrauchskategorie ²⁾	AC-23B (400V/400A) ^{2b)} AC-22B (500V/400A) ^{2b)} AC-21B (690V/400A) ^{2b)}
Bedingter Bemessungskurzschlussstrom ²⁾ ³⁾	120kA (500V) ^{2b)} 100 (690V) ^{2b)}
Bemessungskurzzeitstromfestigkeit I_{cw}	10kA (1s)
Max. zul. Verlustleistung pro Sicherungseinsatz P_a	34W
Schutzart, Frontseitig, Gerät eingebaut	Betriebszustand IP20 Mit Klemmen- und Seitenabdeckung IP20XC Schaldeckel geöffnet IP10
Umgebungstemperatur ⁴⁾ T_{amb}	-25 bis +55 °C
Bemessungsbetriebsart	Dauerbetrieb
Betätigung	abhängige Handbetätigung
Einbaulage	senkrecht / waagrecht
Höhenlage	bis zu 2000 m
Verschmutzungsgrad	3
Überspannungskategorie	III
Kabelanschluss	Flachanschluss, Bolzendurchmesser M10 Anzugsdrehmoment 30-35Nm

¹⁾ Bei Einbau von mehreren Geräten in Niederspannungs-Schalgerätekombinationen sind Bemessungsbelastungsfaktoren nach EN 61439-1 zu beachten

²⁾ Es ist ein Mindestabstand zu geerdeten, leitfähigen Teilen einzuhalten:

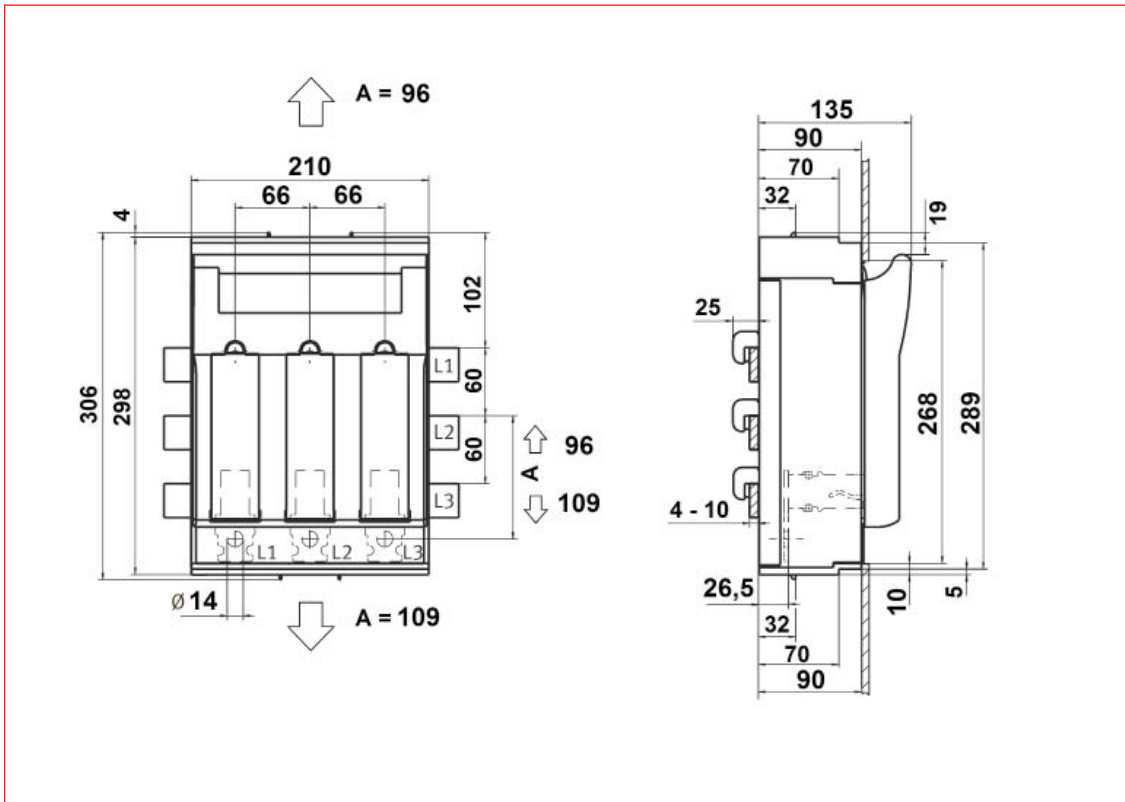
^{2b)} Seitlich: 20mm / Oben: 50mm

³⁾ Typgeprüft mit NH-Sicherungseinsätzen Betriebsklasse gG.

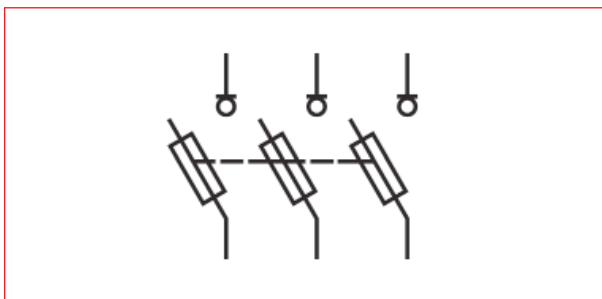
⁴⁾ 35°C Normaltemperatur, bei 55°C mit reduziertem Betriebsstrom.

■ NH-Reiter-Lasttrenner Grösse 2 (400A) ARROW BLOC für 60mm Sammelschienensystem Serie ARROW BLUE

■ ISA05251-A Maßskizze



■ ISA05251-A Schaltbild



BEZEICHNUNG	VERFÜGBAR	STORE	BEST. NR.
Größe 2, 3-polig, 400A, M10, Abgang oben/unten frei wählbar			ISA05251-A

Sammelschienensysteme Serie ARROW

Zubehör für 60mm Sammelschienensystem Serie ARROW BLUE

Schrack-Info

Zubehör passend für NH-Sicherungs-Lasttrenner Serie ARROW BLUE

- Klemmen
- Abdeckungen

BEZEICHNUNG	VERFÜGBAR	STORE	BEST. NR.
Einfachselle für Größe 00			ISA05300
Prismenklemme 1,5-70mm ² für Gr. 00			ISA05335
Schellenklemme ARROW BLUE Größe 1			ISA05740-A
Prismenklemme ARROW BLUE Größe 1			ISA05742-A
Rahmenklemme ARROW BLUE Größe 1			ISA05744-A
Schellenklemme ARROW BLUE Größe 2			ISA05741-A
Prismenklemme ARROW BLUE Größe 2			ISA05743-A
Rahmenklemme ARROW BLUE Größe 2 und Größe 3			ISA05745-A
Anschlussraumabdeckung ARROW BLUE Größe 00			ISA05701-A
Anschlussraumabdeckung ARROW BLUE Größe 1			ISA05702-A
Anschlussraumabdeckung ARROW BLUE Größe 2			ISA05703-A
Höhenausgleichsadapter - Ebene 70 mm auf 90 mm für ARROW BLUE Größe 00			ISA05705-A
Seitliches Ausgleichsprofile Ebene 70-90 mm für ARROW BLUE Gr.00			ISA05706-A
Anschlußraumabdeckungsverlängerung 39 mm oder 34 mm für ARROW BLUE Gr. 00			ISA05707-A
Anschlußraumabdeckungsverlängerung 32 mm für ARROW BLUE Gr. 00			ISA05708-A
Übergreifschutz für Sammelschienensystem 39 mm oder 34 mm für ARROW BLUE Gr. 00			ISA05709-A
Übergreifschutz für Sammelschienensystem 32 mm für ARROW BLUE Größe 00			ISA05710-A
Übergreifschutz für Sammelschienensystem mit Kabelausgangsvorbereitung 39 mm oder 34 mm für ARROW BLUE Größe 00			ISA05711-A
Übergreifschutz für Sammelschienensystem mit Kabelausgangsvorbereitung 32 mm für ARROW BLUE Größe 00			ISA05712-A
Übergreifschutz für Sammelschienensystem 39 mm oder 34 mm für ARROW BLUE Größe 1			ISA05713-A
Übergreifschutz für Sammelschienensystem 32 mm für ARROW BLUE Größe 1			ISA05714-A
Übergreifschutz für Sammelschienensystem 39 mm oder 34 mm für ARROW BLUE Größe 2			ISA05715-A
Übergreifschutz für Sammelschienensystem 32 mm für ARROW BLUE Größe 2			ISA05716-A
Blendenauflage oben/unten 60 und 70 mm für ARROW BLUE Größe 00			ISA05719-A
Blendenauflage seitlich 32, 60 und 70 mm für ARROW BLUE Größe 00			ISA05720-A
Blendenauflage oben/unten 60 und 70 mm für ARROW BLUE Größe 1-3			ISA05721-A

■ NH-Leiste Grösse 00 (160A) ARROW LINE für 60mm Sammelschienensystem Serie ARROW II



ISA05260

■ Schrack-Info

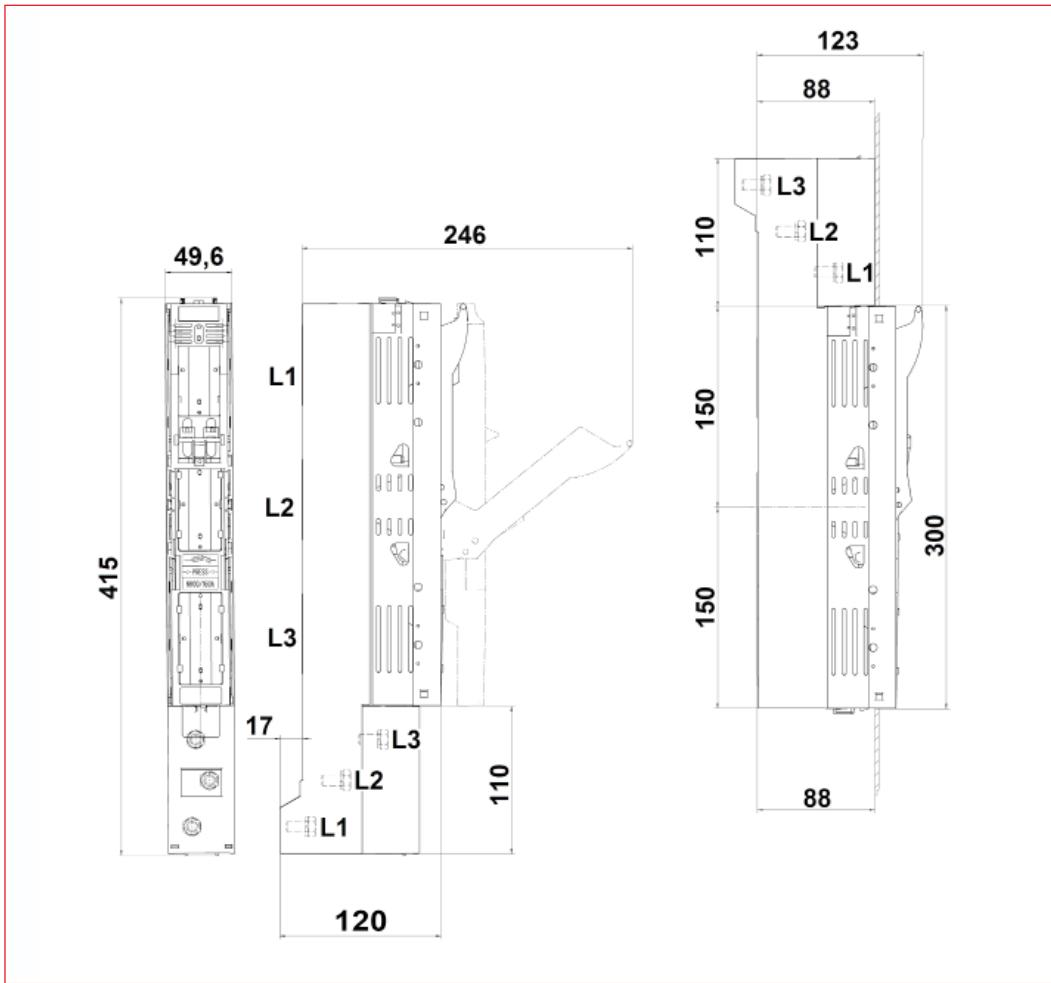
- NH-Sicherungslasttrennschalter in Leistenbauform mit Adapter für das 60mm Sammelschienensystem
- Mit Leiteranschlüssen unten, wahlweise nach oben
- Baubreite 50mm
- Alle Teile der NH-Trennerleiste aus halogenfreiem, selbstverlöschendem Material
- Schutzart IP30, von vorn, Gerät geschlossen, mit Klemmen- und Seitenabdeckung
- Leistungsschild im eingebauten Zustand lesbar
- Abschließbar in geschlossener Stellung mit bis zu 2 Bügelschlössern

Baugröße	NH00
Norm	IEC/EN60947-3, VDE 0660 Teil 107
Sammelschienenabstand	60mm
Polzahl	3
Schaltbarkeit	3polig schaltbar
Verwendbar mit Sicherungseinsätzen	NH000 und NH00
Bemessungsbetriebsspannung	690V
Bemessungsbetriebsstrom	160A
Konv. therm. Strom frei in Luft m. Sicherungen	160A
Konv. therm. Strom frei in Luft m. Trennmesser	210A
Bemessungsstoßspannung	8kV
Bemessungsisolationsspannung	800V
Bemessungsfrequenz	50 - 60Hz
Gesamtverlustleistung bei Ith (ohne Sicherung)	18W
Gebrauchskategorie	AC-22B (100A/690V)
	AC-22B (160A/400V)
	AC-22B (160A/500V)
Bedingter Bemessungskurzschlussstrom	80kA (AC 500V)
Max. zul. Leistungsabgabe pro Sicherungseinsatz	12W
Umgebungstemperatur	-25 bis +55°C
	>35°C Reduzierung des Bemessungsstromes notwendig
Betätigungsart	Abhängige Handbetätigung
Einbaulage	beliebig
Verschmutzungsgrad	3
Überspannungskategorie	III
Elektrische Lebensdauer (Schaltspiele)	200
Mechanische Lebensdauer (Schaltspiele)	1400
Schutzart	IP30
Kabelanschluss	Flachanschluss M8
Kabelschuh (DIN 46 235)	1 x 10-95mm ² (max. 25mm breit)
Anzugsdrehmoment	12-15 Nm

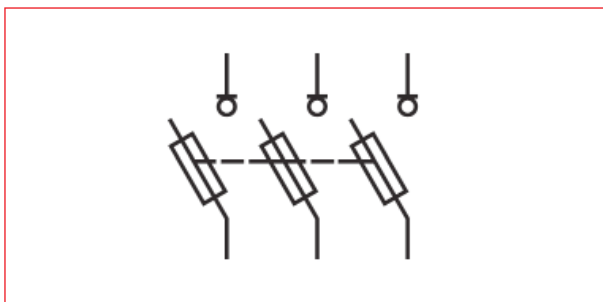
Sammelschienensysteme Serie ARROW

■ NH-Leiste Grösse 00 (160A) ARROW LINE für 60mm Sammelschienensystem Serie ARROW II

■ ISA05260 Maßskizze



■ ISA05260 Schaltbild



BEZEICHNUNG	VERFÜGBAR	STORE	BEST. NR.
Lasttrennleiste Serie ARROW-LINE Gr.00, 3-polig, 160A, für 60 mm Sammelschienensystem			ISA05260

Seite
240

■ NH-Trenner für 100mm Sammelschienensystem Serie ARROW II



ISA05882

■ Schrack-Info

- Für das 3-polige 100 mm Sammelschienensystem

BEZEICHNUNG	VERFÜGBAR	STORE	BEST. NR.
ARROW BLOC, Gr.1 für 100 mm Sammelschienensystem, Abgang oben			ISA05886
ARROW BLOC, Gr.2, für 100 mm Sammelschienensystem, Abgang oben			ISA05887
ARROW-BLOC Gr. 3 für 100mm Sammelschienensystem, Abgang unten			ISA05883
ARROW-BLOC Gr. 3 für 100mm Sammelschienensystem, Abgang oben			ISA05884
ARROW-BLOC Gr. 1 für 100mm Sammelschienensystem, Abgang unten			ISA05881
ARROW-BLOC Gr. 2 für 100mm Sammelschienensystem, Abgang unten			ISA05882

■ NH-Trenner für 100mm Sammelschienensystem Serie ARROW BLUE



ISA05881-A

■ Schrack-Info

- Für das 3-polige 100 mm Sammelschienensystem
- Kabelabgangsrichtung von oben nach unten ist einfach und schnell drehbar
- Integrierter Übergreifschutz seitlich und oben
- Berührungsloser Sicherheitsauswurf
- Einschwenkvorrichtung plombierbar und abschließbar
- Parkstellung für Einschwenkvorrichtung
- Patentierte Spannungsprüföffnungen: werkzeuggebundenes Öffnen - werkzeugloses Schließen

BEZEICHNUNG	VERFÜGBAR	STORE	BEST. NR.
Größe 1 für 100 mm Sammelschienensystem, Abgang oben/unten frei wählbar			ISA05881-A
Größe 2, für 100 mm Sammelschienensystem, Abgang oben/unten frei wählbar			ISA05882-A



■ NH-Reiter-Lasttrennleiste Grösse 00 (160A) ARROW LINE für 100/185mm Sammelschienensystem Serie ARROW II



ISA05261

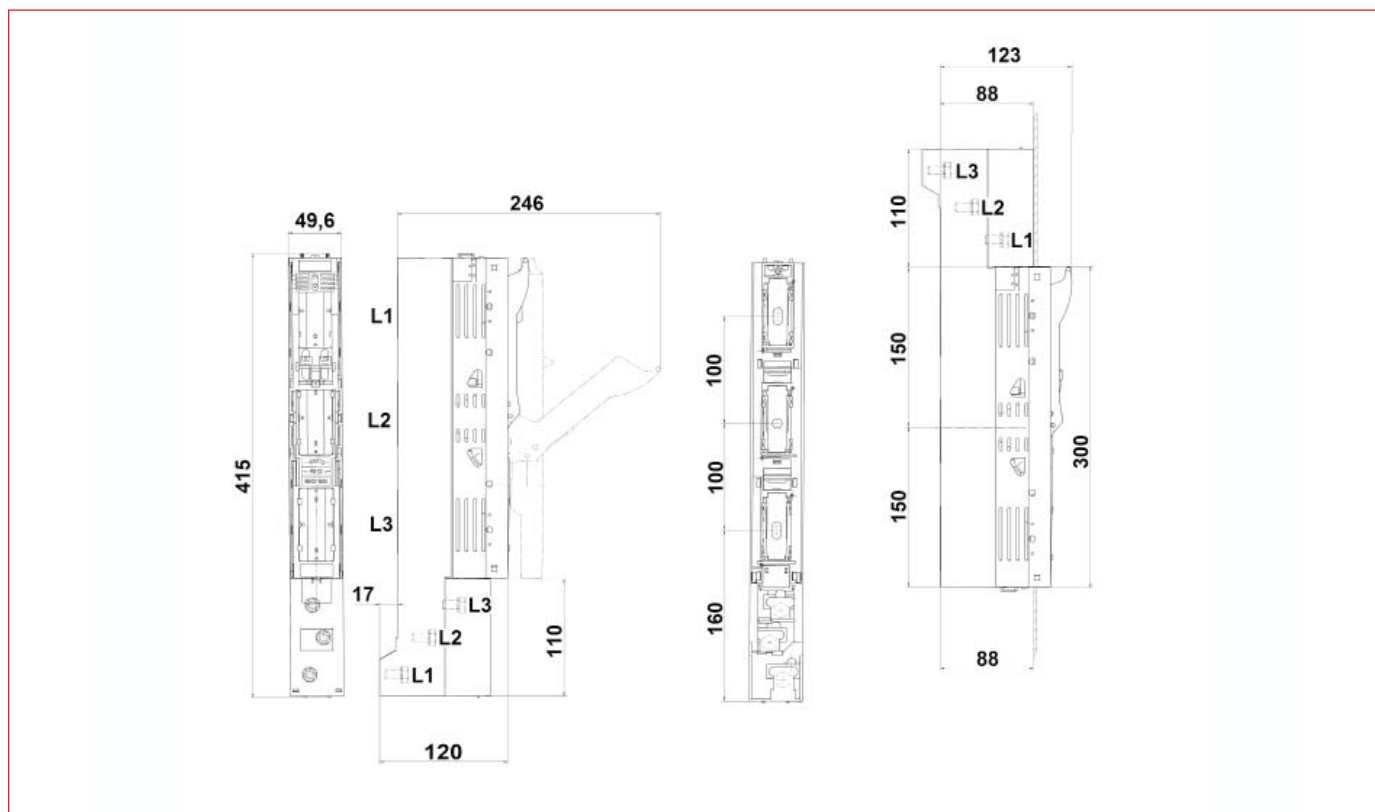
■ Schrack-Info

- NH-Sicherungslasttrennschalter in Leistenbauform für das 100mm Sammelschienensystem
- Leiteranschlüssen unten, wahlweise nach oben
- Baubreite 50mm
- Alle Teile der NH-Trennerleiste aus halogenfreiem, selbstverlöschendem Material
- Schutzart IP30, von vorn, Gerät geschlossen, mit Klemmen- und Seitenabdeckung
- Leistungsschild im eingebauten Zustand lesbar
- Abschließbar in geschlossener Stellung mit bis zu 2 Bügelschlössern

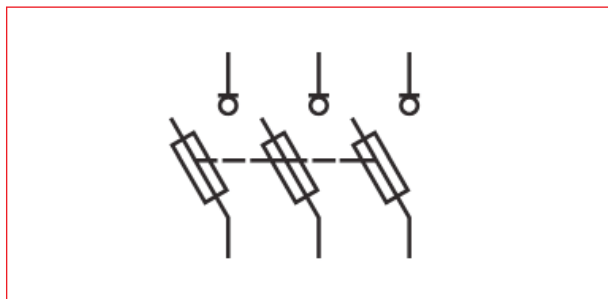
Baugröße	NH00
Norm	IEC/EN60947-3, VDE 0660 Teil 107
Sammelschienenabstand	100mm
Polzahl	3
Schaltbarkeit	3polig schaltbar
Verwendbar mit Sicherungseinsätzen	NH000 und NH00
Bemessungsbetriebsspannung	690V
Bemessungsbetriebsstrom	160A
Strommessung	Nein
Konv. therm. Strom frei in Luft m. Sicherungen	160A
Konv. therm. Strom frei in Luft m. Trennmesser	210A
Bemessungsstoßspannung	8kV
Bemessungsisolationsspannung	800V
Bemessungsfrequenz	50 - 60Hz
Gesamtverlustleistung bei Ith (ohne Sicherung)	18W
Gebrauchskategorie	AC-22B (100A/690V)
	AC-22B (160A/400V)
	AC-22B (160A/500V)
Bedingter Bemessungskurzschlussstrom	80kA (AC 500V)
Max. zul. Leistungsabgabe pro Sicherungseinsatz	12W
Umgebungstemperatur	-25 bis +55°C
	>35°C Reduzierung des Bemessungsstromes notwendig
Betätigungsart	Abhängige Handbetätigung
Einbaulage	beliebig
Verschmutzungsgrad	3
Überspannungskategorie	III
Elektrische Lebensdauer (Schaltspiele)	200
Mechanische Lebensdauer (Schaltspiele)	1400
Schutzart	IP30
Kabelanschluss	Flachanschluss M8
Kabelschuh (DIN 46 235)	1 x 10-95mm ² (max. 25mm breit)
Anzugsdrehmoment	12-15 Nm

■ NH-Reiter-Lasttrennleiste Grösse 00 (160A) ARROW LINE für 100/185mm Sammelschienensystem Serie ARROW II

■ ISA05261 Maßskizze



■ ISA05261 Schaltbild



BEZEICHNUNG	VERFÜGBAR	STORE	BEST. NR.
Lasttrennleiste Serie ARROW-LINE Gr.00, 3-polig, 160A, für 100 mm Sammelschienensystem			ISA05261
Lasttrennleiste Serie ARROW-LINE Gr.00, 3-polig, 160A, für 100 mm Sammelschienensystem mit Fenstersperre			ISA05261 F
Lasttrennleiste Gr.00, 3-polig, 160A, für 100mm, Rahmenklemme			ISA05303
Einfachadapter 100/185mm Gr.00			ISA05327
Doppeladapter 100/185mm Gr.00			ISA05326
Adapter für 2 Leisten NH00 100mm, Klemmbefestigung			ISA05323
Abdeckung für Doppel-Adapter			ISA05328
Krallenklemme für ARROW-LINE NH-00			ISA05325
Einfachschelle für Größe 00			ISA05300
Prismenklemme 1,5-70mm² für Gr. 00			ISA05335

■ NH-Reiter-Lasttrennleiste Grösse 00 (160A) ARROW LINE für 185mm Sammelschienensystem Serie ARROW II



ISA05304

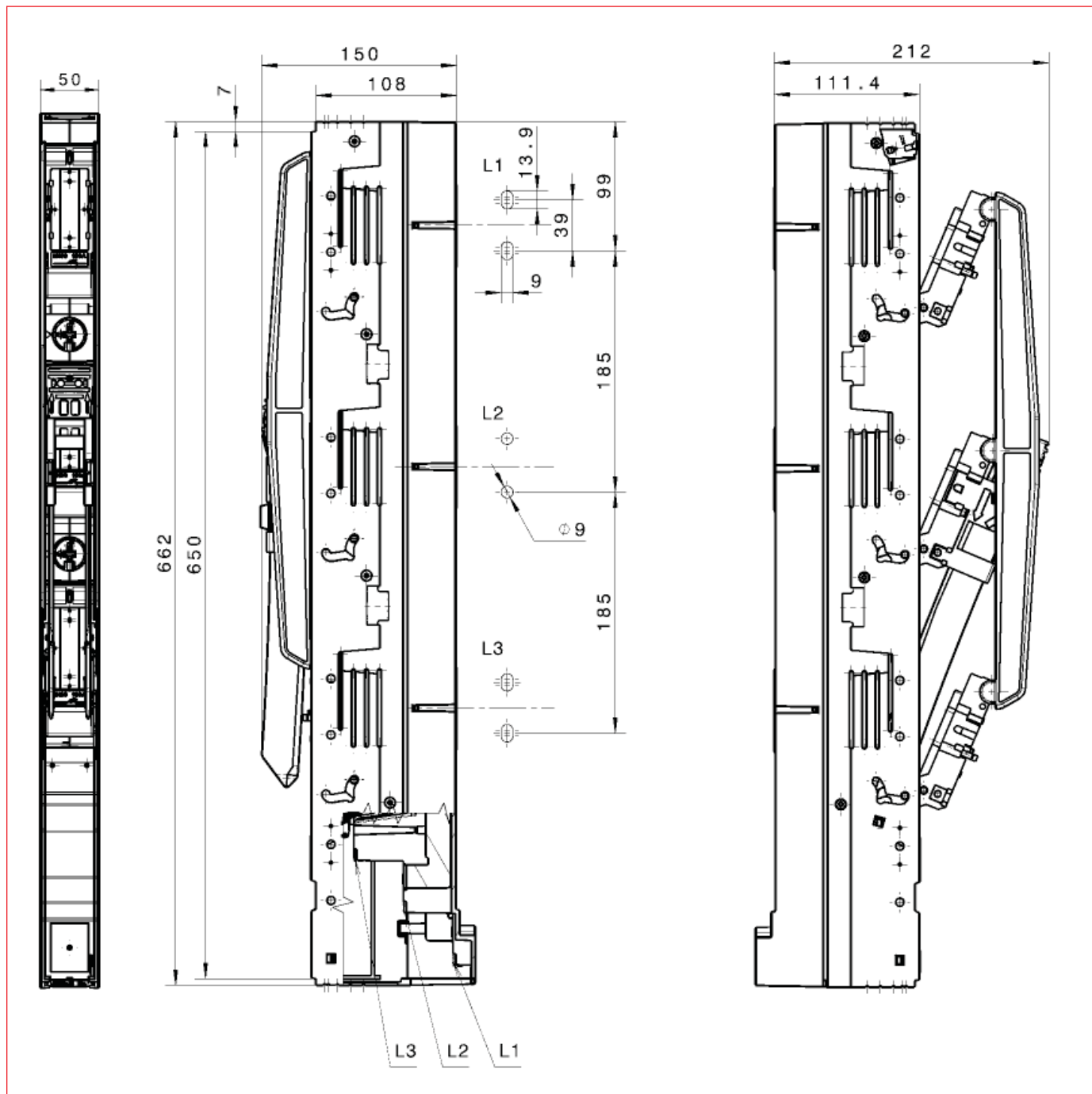
■ Schrack-Info

- NH-Sicherungslasttrennschalter in Leistenbauform direkt für das 185mm Sammelschienensystem
- Leiteranschlüssen unten, wahlweise nach oben
- Baubreite 50mm
- Alle Teile der LSL aus halogenfreiem, selbstverlöschendem Material
- Schutzart IP30, von vorn, Gerät geschlossen, mit Klemmen- und Seitenabdeckung
- Leistungsschild im eingebauten Zustand lesbar
- Abschließbar in geschlossener Stellung mit bis zu 2 Bügelschlössern

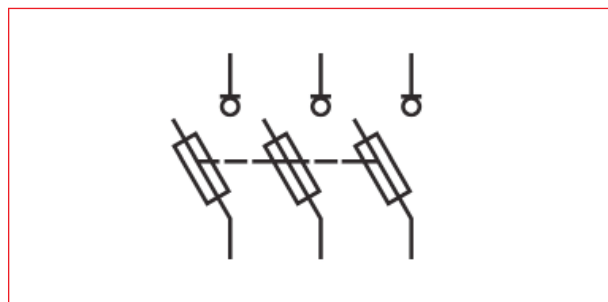
Baugröße	NH00
Norm	IEC/EN 60947-3, VDE 0660 Teil 107
Sammelschienenabstand	185mm
Polzahl	3
Schaltbarkeit	3polig schaltbar
Verwendbar mit Sicherungseinsätzen	NH000 / NH 00
Bemessungsbetriebsspannung	690V
Bemessungsbetriebsstrom	160A
Strommessung	Nein
Konv. therm. Strom frei in Luft m. Sicherungen	160A
Bemessungsstoßspannung	8kV
Bemessungsisolationsspannung	800V
Bemessungsfrequenz	50 - 60Hz
Gesamtverlustleistung bei Ith (ohne Sicherung)	18W
Gebrauchskategorie	AC-22B (100A/690V)
	AC-22B (160A/400V)
	AC-22B (160A/500V)
Bedingter Bemessungskurzschlussstrom	120kA (AC 500V)
	100kA (AC 690V)
Max. zul. Leistungsabgabe pro Sicherungseinsatz	12W
Umgebungstemperatur	-25 bis +55 °C
Umgebungstemperatur	>35 °C Reduzierung des Bemessungsstromes notwendig
Betätigungsart	Abhängige Handbetätigung
Einbaulage	beliebig
Höhenlage	2000m
Verschmutzungsgrad	3
Überspannungskategorie	III
Elektrische Lebensdauer (Schaltspiele)	200
Mechanische Lebensdauer (Schaltspiele)	1400
Schutzart	IP30
Kabelanschluss	Flachanschluss M8
Kabelschuh (DIN 46 235)	1 x 10-95mm ² (max. 25mm breit)
Anzugsdrehmoment	12-15Nm

■ NH-Reiter-Lasttrennleiste Grösse 00 (160A) ARROW LINE für 185mm Sammelschienensystem Serie ARROW II

■ ISA05304



■ ISA05304 Schaltbild



BEZEICHNUNG	VERFÜGBAR	STORE	BEST. NR.
Lasttrennleiste, 3-polig, Gr.0, 160A, für 185mm, M8			ISA05304
Lasttrennerleiste, 1-polig, schaltbar, Gr.00, 160A, 185mm, M8			ISA05172

■ NH-Reiter-Lasttrennleiste Grösse 1 (250A) ARROW LINE für 185mm Sammelschienensystem Serie ARROW II



ISA05305

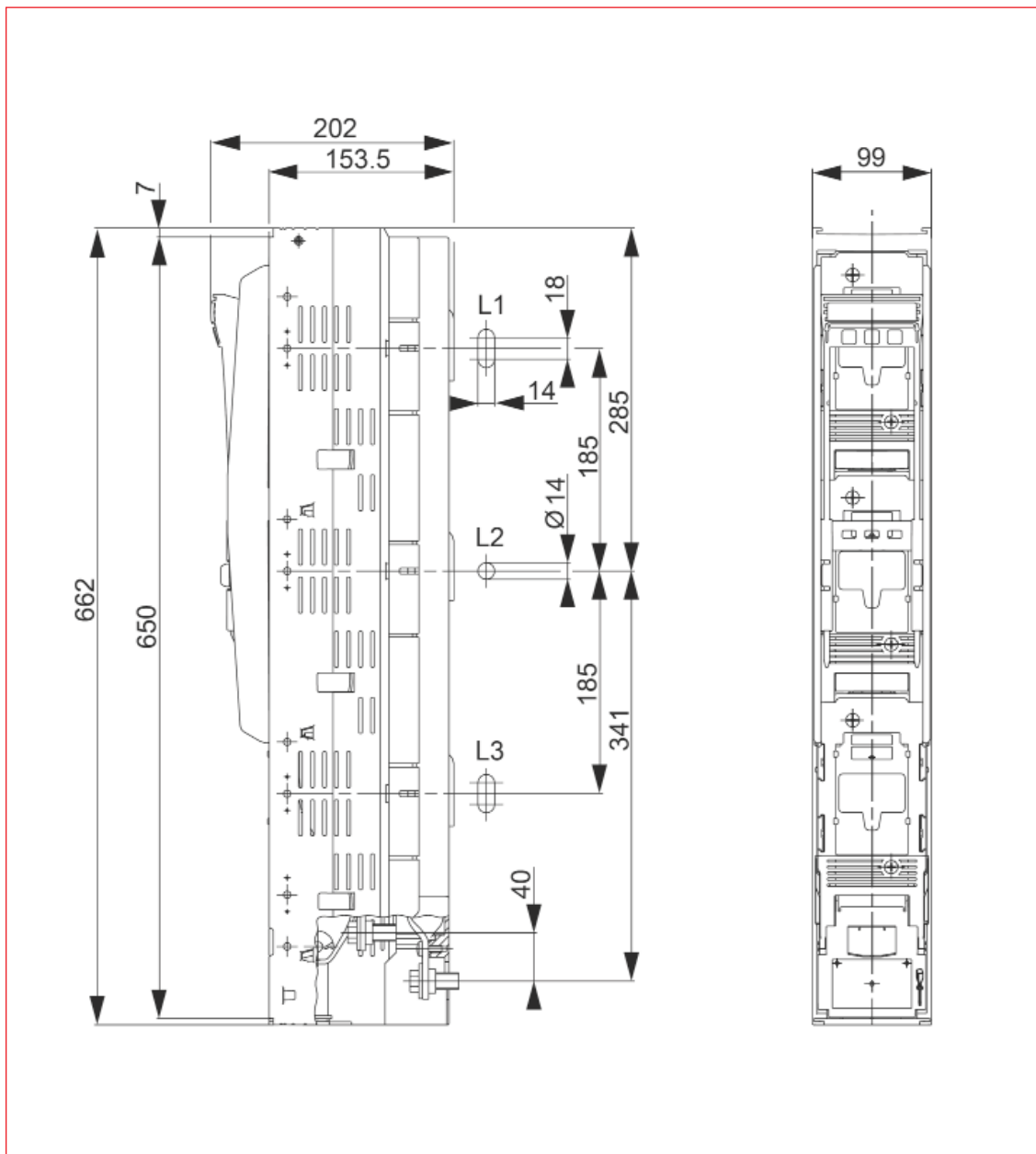
■ Schrack-Info

- NH-Sicherungslasttrennschalter in Leistenbauform direkt für das 185mm Sammelschienensystem
- Leiteranschlüssen unten, wahlweise nach oben
- Baubreite 100mm
- Alle Teile der LSL aus halogenfreiem, selbstverlöschendem Material
- Leistenkörper als Träger stromführender Teile aus glasfaserverstärktem Polyester
- Sicherungsaufnahmekontakte mit Opferelektrode und Kurzschlussblockade
- Mit Spannungsprüflöchern für Spannungsmessung auf dem Kontakt
- Schutzart IP30, von vorn, Gerät geschlossen, mit Klemmen- und Seitenabdeckung
- Leistungsschild im eingebauten Zustand lesbar
- Abschließbar in geschlossener Stellung und in Parkstellung mit bis zu 3 Bügelschlössern

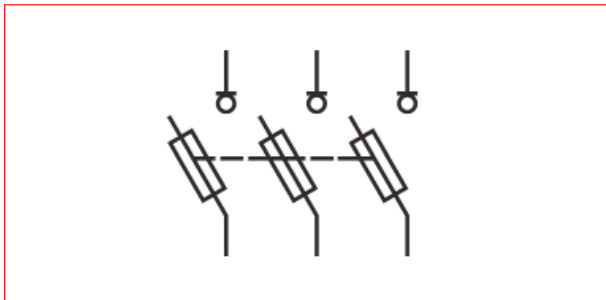
Baugröße	NH1
Norm	IEC/EN 60947-3, VDE 0660 Teil 107
Sammelschienenabstand	185mm
Polzahl	3
Schaltbarkeit	3polig schaltbar
Verwendbar mit Sicherungseinsätzen	NH1
Bemessungsbetriebsspannung	690V
Bemessungsbetriebsstrom	250A
Strommessung	Nein
Konv. therm. Strom frei in Luft m. Sicherungen	250A
Konv. therm. Strom frei in Luft m. Trennmesser	400A
Bemessungsstoßspannung	12kV
Bemessungsisolationsspannung	1000V
Bemessungsfrequenz	40 - 60Hz
Kontaktsystem	DELTA-Kontaktsystem verlustleistungsarm
Gesamtverlustleistung bei Ith (ohne Sicherung)	23W
Gebrauchskategorie	AC-22B (250A/500V)
	AC-22B (250A/690V)
	AC-23B (250A/400V)
Bedingter Bemessungskurzschlussstrom	120kA (AC 500V)
Max. zul. Leistungsabgabe pro Sicherungseinsatz	32W
Umgebungstemperatur	-25 bis +55 °C
Umgebungstemperatur	>35 °C Reduzierung des Bemessungsstromes notwendig
Betätigungsart	Abhängige Handbetätigung
Einbaulage	Senkrecht / waagrecht
Verschmutzungsgrad	3
Überspannungskategorie	IV
Elektrische Lebensdauer (Schaltspiele)	200
Mechanische Lebensdauer (Schaltspiele)	1400
Schutzart	IP30
Kabelanschluss ISA05305	Flachanschluss M10
	Kabelschuh (DIN 46 235) 1 x 25-150mm ²
	Anzugsdrehmoment 30-35Nm
Kabelanschluss ISA05306	V-Rahmenklemme
	Klemmquerschnitt 25-240mm ²
	Leiterausführungen Cu/Al re/se, Cu am/rm
	Anzugsdrehmoment 32Nm

■ NH-Reiter-Lasttrennleiste Grösse 1 (250A) ARROW LINE für 185mm Sammelschienensystem Serie ARROW II

■ ISA05305 Maßskizze



■ ISA05305 / ISA05306 Schaltbild



BEZEICHNUNG	VERFÜGBAR	STORE	BEST. NR.
Gr.1, 3-polig, 250A, für 185mm, M10			ISA05305
Gr.1, 3-polig, 250A, mit V-Lasche, für 185mm			ISA05306



■ NH-Reiter-Lasttrennleiste Grösse 2 (400A) ARROW LINE für 185 mm Sammelschienensystem Serie ARROW II



ISA05311

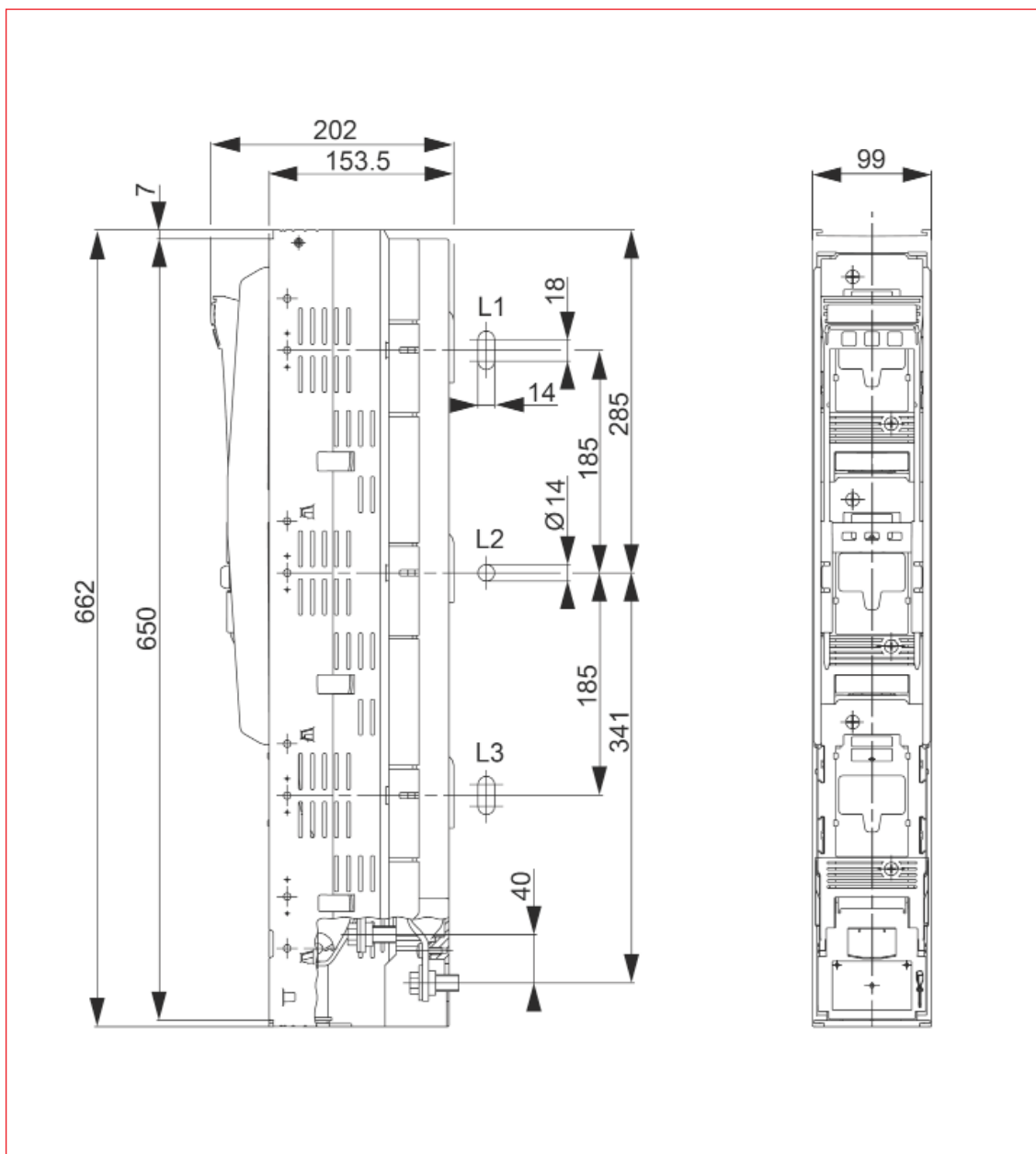
■ Schrack-Info

- NH-Sicherungslasttrennschalter in Leistenbauform direkt für das 185mm Sammelschienensystem
- Leiteranschlüssen unten, wahlweise nach oben
- Baubreite 100mm
- Alle Teile der LSL aus halogenfreiem, selbstverlöschendem Material
- Leistenkörper als Träger stromführender Teile aus glasfaserverstärktem Polyester
- Sicherungsaufnahmekontakte mit Opferelektrode und Kurzschlussblockade
- Mit Spannungsprüflöchern für Spannungsmessung auf dem Kontakt
- Schutzart IP30, von vorn, Gerät geschlossen, mit Klemmen- und Seitenabdeckung
- Leistungsschild im eingebauten Zustand lesbar
- Abschließbar in geschlossener Stellung und in Parkstellung mit bis zu 3 Bügelschlössern

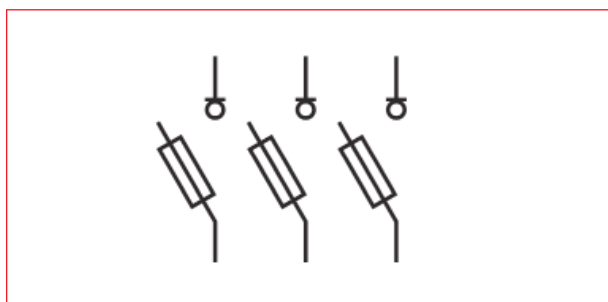
Baugröße	NH2
Norm	EN 60947-3, VDE 0660 Teil 107
Sammelschienenabstand	185mm
Polzahl	3
Schaltbarkeit	3polig schaltbar
Verwendbar mit Sicherungseinsätzen	NH1 und NH2
Bemessungsbetriebsspannung	690V
Bemessungsbetriebsstrom	400A
Strommessung	Nein
Konv. therm. Strom frei in Luft m. Sicherungen	400A
Konv. therm. Strom frei in Luft m. Trennmesser	630A
Bemessungsstoßspannung	12kV
Bemessungsisolationsspannung	1000V
Bemessungsfrequenz	40 - 60Hz
Kontaktsystem	DELTA-Kontaktsystem verlustleistungsarm
Gesamtverlustleistung bei Ith (ohne Sicherung)	54W
Gebrauchskategorie	AC-21B (400A/690V)
	AC-22B (400A/500V)
	AC-23B (400A/400V)
Bedingter Bemessungskurzschlussstrom	120kA (AC 500V)
Max. zul. Leistungsabgabe pro Sicherungseinsatz	45W
Umgebungstemperatur	-25 bis +55 °C
Umgebungstemperatur	>35 °C Reduzierung des Bemessungsstromes notwendig
Betätigungsart	Abhängige Handbetätigung
Einbaulage	Senkrecht / waagrecht
Verschmutzungsgrad	3
Überspannungskategorie	IV
Elektrische Lebensdauer (Schaltspiele)	200
Mechanische Lebensdauer (Schaltspiele)	800
Schutzart	IP30
Kabelanschluss ISA05311	Flachanschluss M12
	Kabelschuh (DIN 46 235) 1 x 25-240mm ²
	Anzugsdrehmoment 30-35Nm
Kabelanschluss ISA05312	V-Rahmenklemme
	Klemmquerschnitt 25-240mm ²
	Leiterausführungen Cu/Al re/se, Cu am/rm
	Anzugsdrehmoment 32Nm

■ NH-Reiter-Lasttrennleiste Grösse 2 (400A) ARROW LINE für 185 mm Sammelschienensystem Serie ARROW II

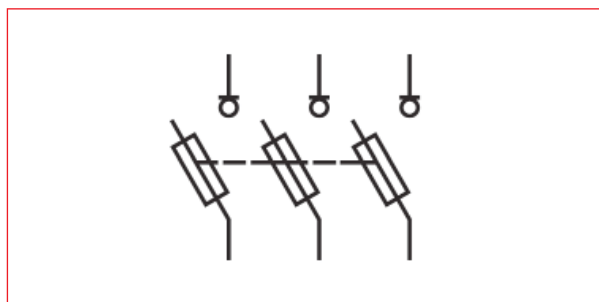
■ ISA05311 Maßskizze



■ ISA05352 Schaltbild



■ ISA05311 / ISA05312 Schaltbild



BEZEICHNUNG	VERFÜGBAR	STORE	BEST. NR.
Gr.2, 3-polig, 400A, schaltbar, M12, für 185mm			ISA05311
Gr.2, 3-polig, 400A, schaltbar mit V-Lasche, für 185			ISA05312
NH-LTL 3pol, ARROW-LINE, Gr.2, 1 pol. schaltbar mit V-Lasche			ISA05352
NH-LTL, ARROW-LINE, Gr.2, 3-polig mit V-Lasche für Wandler			ISA05342



Best. Nr. blau: Lagerware, d.h. üblicherweise versandbereit am Bestellttag!



Zusätzliche Abholverfügbarkeit in jedem Schrack Store!



■ NH-Reiter-Lasttrennleiste Grösse 3 (630A) ARROW LINE für 185 mm Sammelschienensystem Serie ARROW II



ISA05320

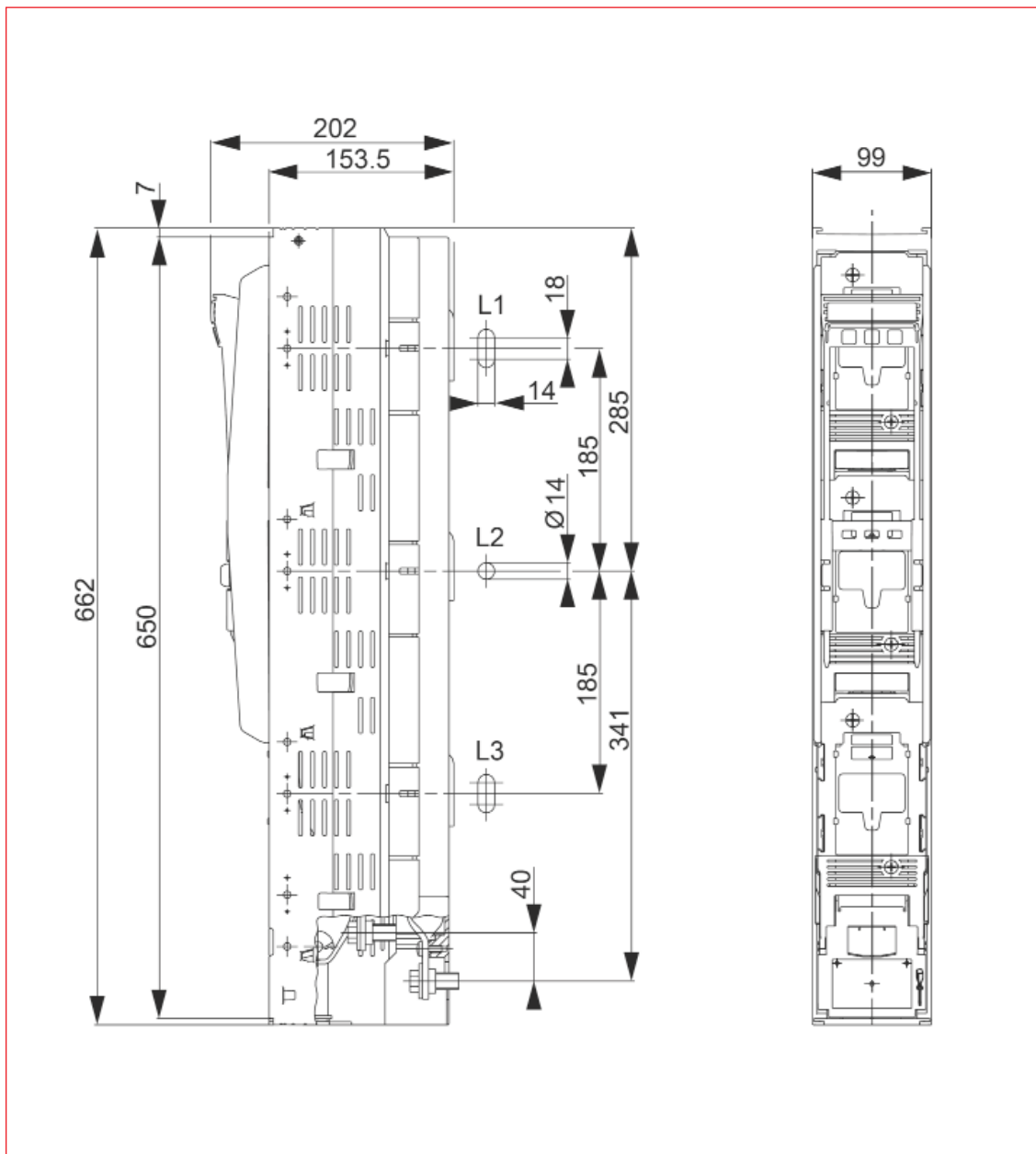
■ Schrack-Info

- NH-Sicherungslasttrennschalter in Leistenbauform direkt für das 185mm Sammelschienensystem
- Leiteranschlüssen unten, wahlweise nach oben
- Baubreite 100mm
- Alle Teile der LSL aus halogenfreiem, selbstverlöschendem Material
- Leistenkörper als Träger stromführender Teile aus glasfaserverstärktem Polyester
- Sicherungsaufnahmekontakte mit Opferelektrode und Kurzschlussblockade
- Mit Spannungsprüföffnungen für Spannungsmessung auf dem Kontakt
- Schutzart IP30, von vorn, Gerät geschlossen, mit Klemmen- und Seitenabdeckung
- Leistungsschild im eingebauten Zustand lesbar
- Abschließbar in geschlossener Stellung und in Parkstellung mit bis zu 3 Bügelschlössern

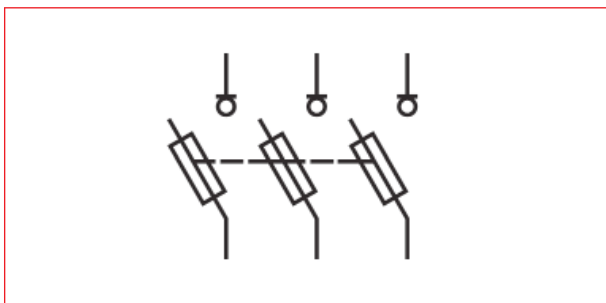
Baugröße	NH3
Norm	EN 60947-3, VDE 0660 Teil 107
Sammelschienenabstand	185mm
Polzahl	3
Schaltbarkeit	3polig schaltbar
Verwendbar mit Sicherungseinsätzen	NH1, NH2 und NH3
Bemessungsbetriebsspannung	690V
Bemessungsbetriebsstrom	630A
Strommessung	Nein
Konv. therm. Strom frei in Luft m. Sicherungen	630A
Konv. therm. Strom frei in Luft m. Trennmesser	800A
Bemessungsstoßspannung	12kV
Bemessungsisolationsspannung	1000V
Bemessungsfrequenz	40 - 60Hz
Kontaktsystem	DELTA-Kontaktsystem verlustleistungsarm
Gesamtverlustleistung bei Ith (ohne Sicherung)	115W
Gebrauchskategorie	AC-21B (630A/690V)
	AC-22B (630A/500V)
	AC-23B (630A/400V)
Bedingter Bemessungskurzschlussstrom	120 (AC 500V)(kA)
Bemessungs-Kurzzeitstromfestigkeit	10kA
Max. zul. Leistungsabgabe pro Sicherungseinsatz	48W
Umgebungstemperatur	-25 bis +55°C
	>35°C Reduzierung des Bemessungsstromes notwendig
Betätigungsart	Abhängige Handbetätigung
Einbaulage	Senkrecht / waagrecht
Verschmutzungsgrad	3
Überspannungskategorie	IV
Elektrische Lebensdauer (Schaltspiele)	200
Mechanische Lebensdauer (Schaltspiele)	800
Schutzart	IP30
Kabelanschluss ISA05320	Flachanschluss M12
	Kabelschuh (DIN 46 235) 1 x 25-300mm ² (max. 43mm breit)
	Anzugsdrehmoment 35-40Nm
Kabelanschluss ISA05321	V-Rahmenklemme
	Klemmquerschnitt 25-240mm ²
	Leiterausführungen Cu/Al re/se, Cu am/rm
	Anzugsdrehmoment 32Nm



■ NH-Reiter-Lasttrennleiste Grösse 3 (630A) ARROW LINE für 185 mm Sammelschienensystem Serie ARROW II

■ ISA05320 Maßskizze



■ ISA05320 / ISA05321 Schaltbild



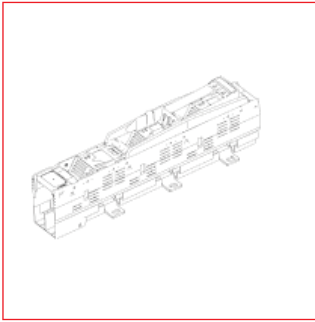
BEZEICHNUNG	VERFÜGBAR	STORE	BEST. NR.
Gr.3, 3-polig, 630A, schaltbar, M12, für 185mm			ISA05320
Gr.3, 3-polig, 630A, schaltbar mit V-Lasche, für 185mm			ISA05321
NH-LTL, ARROW-LINE, Gr.3, 3-polig mit M12 für Wandler			ISA05343



Best. Nr. blau: Lagerware, d.h. üblicherweise versandbereit am Bestellttag!  Zusätzliche Abholverfügbarkeit in jedem Schrack Store!

SCHRACK
TECHNIK

■ NH-Reiter-Kuppel-Lasttrennleiste Grösse 3 (630A) ARROW LINE für 185 mm Sammelschienensystem Serie ARROW II



ISA05331

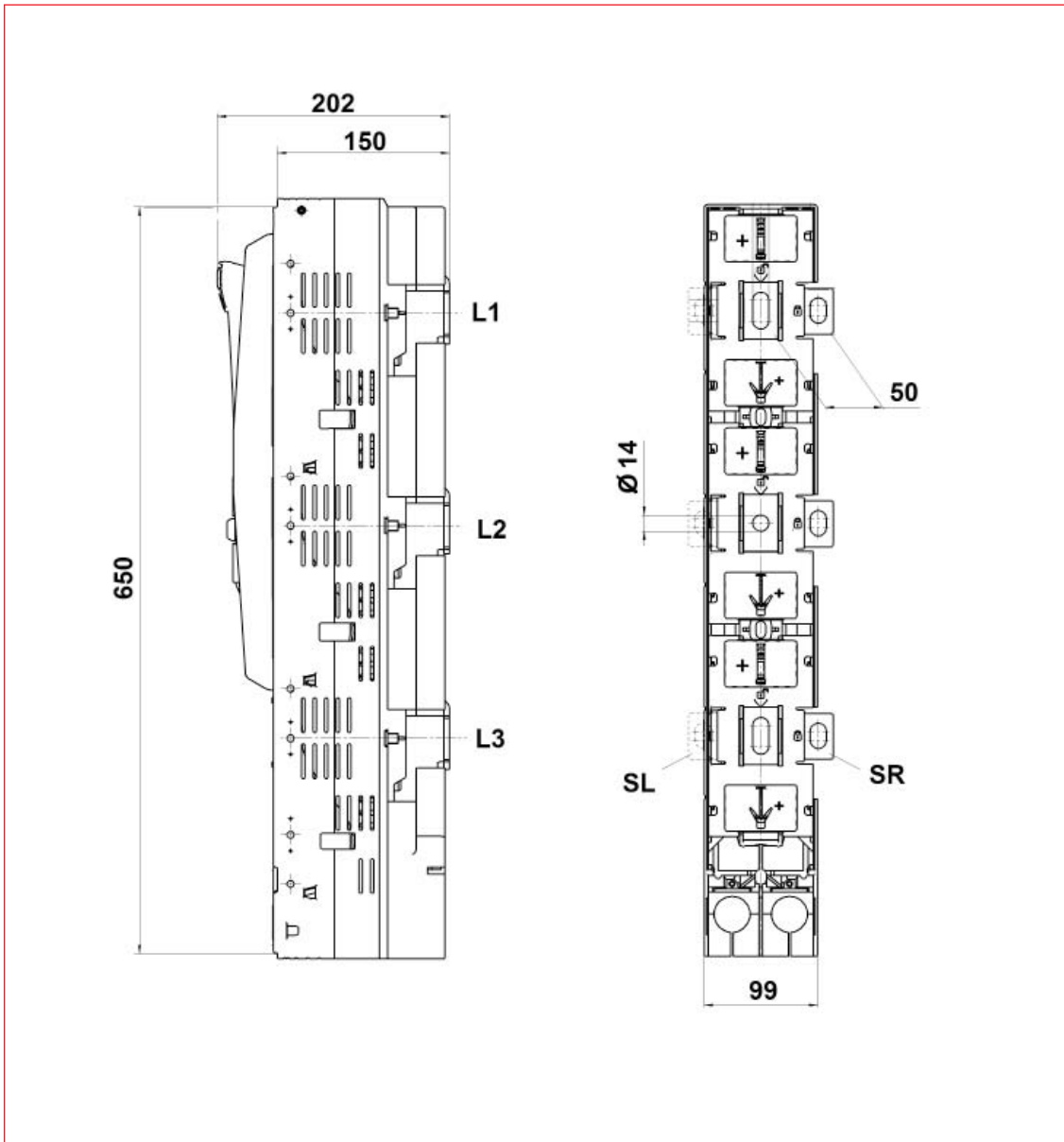
■ Schrack-Info

- Kuppelleiste, Abgang seitlich rechts oder links mit Anschlussschraube M12
- Baubreite 100mm, für Festeinbautechnik
- Alle Teile der LSL aus halogenfreiem, selbstverlöschendem Material
- Leistenkörper als Träger stromführender Teile aus glasfaserverstärktem Polyester
- Sicherungsaufnahmekontakte mit Opferelektrode und Kurzschlussblockade
- Mit Spannungsprüflöchern für Spannungsmessung auf dem Kontakt

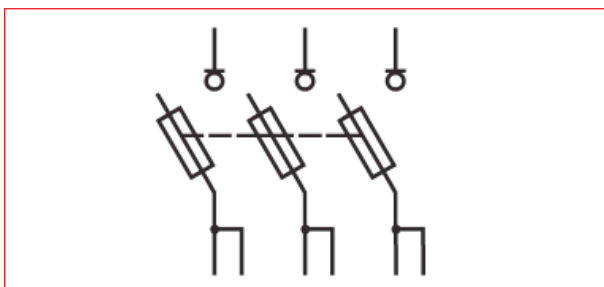
Baugröße	NH3
Produktstatus	Aktives Produkt
Gerätenorm	IEC/EN60947-3
Besonderheiten	Sammelschienenkuppelleiste
	ISA05330: Abgang seitlich links mit Anschlussschraube M12
	ISA05331: Abgang seitlich rechts mit Anschlussschraube M12
Bemessungsbetriebsstrom	630A
Baugröße	NH3
Schienensystem	185mm
Bemessungsbetriebsspannung	690V
Konv. therm. Strom frei in Luft m. Sicherungen	630A
Bedingter Bemessungskurzschlussstrom	120 (AC 500V)kA
Konv. therm. Strom frei in Luft m. Trennmesser	800A
Bemessungsstoßspannung	12kV
Bemessungsisolationsspannung	1000V
Bemessungsfrequenz	40 - 60Hz
Kontaktsystem	DELTA-Kontaktsystem verlustleistungsarm
Gebrauchskategorie	AC-21B (630A/690V)
	AC-22B (630A/500V)
	AC-23B (630A/400V)
Max. zul. Leistungsabgabe pro Sicherungseinsatz	48W
Umgebungstemperatur	-25 bis +55 (>35 Reduzierung des Bemessungsstromes notwendig) °C
Betätigungsart	Abhängige Handbetätigung
Einbaulage	Senkrecht / waagrecht
Verschmutzungsgrad	3
Überspannungskategorie	IV
Elektrische Lebensdauer (Schaltspiele)	200
Mechanische Lebensdauer (Schaltspiele)	800
Bemessungs-Kurzzeitstromfestigkeit	15kA
Verwendbar mit Sicherungseinsätzen	NH2, NH3
Kabelanschluss	Schienenanschluss M12 - Sammelschienenkupplung
Schutzart	IP30

■ NH-Reiter-Kuppel-Lasttrennleiste Grösse 3 (630A) ARROW LINE für 185 mm Sammelschienensystem Serie ARROW II

■ ISA05330 / ISA05331 Maßskizze



■ ISA05330 / ISA05331 Schaltbild



BEZEICHNUNG	VERFÜGBAR	STORE	BEST. NR.
Kuppelleiste Gr. 3 ARROW II Abgang links, zur Sammelschienenlängstrennung			ISA05330
Kuppelleiste Gr. 3 ARROW II Abgang rechts, zur Sammelschienenlängstrennung			ISA05331

Zubehör für NH-Leisten ARROW LINE Serie ARROW II



ISA05334





ISA05730



ISA05329

Schrack-Info

- Zubehör passend für die NH-Sicherungs-Lasttrennleisten der Serie ARROW II
- Passende Sicherungseinsätze und Trennmesser in Kapitel NH-Sicherungsmaterial Zubehör

BEZEICHNUNG	VERFÜGBAR	STORE	BEST. NR.
Klemmen für bohrungslose Montage 3er Set			ISA05333
Wandler 150A für ARROW LINE für Wandlermessung			ISA05345
Wandler 400A für ARROW LINE für Wandlermessung			ISA05347
Wandler 600A für ARROW LINE für Wandlermessung			ISA05348
V-Doppel-Klemmennachrüstatz, Gr. 1-3, 2 x 185 - 240mm ²			ISA05730
Adapterscheibe für L1 bei ARROW LINE			ISA05729
Abdeckung für ARROW II Leiste 00 zu 1-3 (1 Satz = 2 Stück)			ISA05329
Abdeckung für ARROW II Leiste 1-3 oben und unten aufsetzbar			ISA05334

Kupfersammelschiene



IS505068

Schrack-Info

- Blanke Kupferschienen mit einer Länge von 2000 mm
- Verzinnete Kupferschienen mit einer Länge von 2400 mm
- Gekröpfte, blanke Kupferschienen

BEZEICHNUNG	VERFÜGBAR	STORE	BEST. NR.
20 x 5 mm, 2 m, blank, 274A (320A)			IS505068
30 x 5 mm, 2 m, blank, 379A (450A)			IS505069
30 x 10 mm, 2 m, blank, 573A (630A)			IS505087
10 x 3 mm, 1 m, blank, 146 A			IS505108
10 x 3 mm, 2 m, blank, 146 A			IS505119
20 x 3 mm, 2 m, blank, 204A			IS505900
40 x 10 mm, 2 m, blank, 715 A			IS505114
50 x 10 mm, 2 m, blank, 852 A			IS505115
60x10 mm, 2 m, blank 985 A			IS505116
80 x 10 mm, 2 m, blank, 1240 A			IS505117
100 x 10 mm, 2 m, blank, 1490 A			IS505121
30 x 5 mm, gekröpft 26 mm (355+550 mm), blank, 379 A			BS900198
Cu-Sammelschiene für NHU Gr.00, Cu 30x5mm, Länge 1m			IS505113
Sammelschienenträger für 10x3mm-Schiene			IS505110
Zugbügel BK10 BU für Kupferschiene			IK021139
Zugbügel 35mm2			IK021137
Bezeichnungsschild PE/N Auftrennpunkt nach E8001			IS505020

T-Profil-Kupfersammelschiene



SI012240

Schrack-Info

- T-Profilsschienen ermöglichen einen größeren Querschnitt der Kupferschienen auch beim 60mm Sammelschienensystem
- verzinnete Cu-Schienen reduziert sich der Aufwand zur Vorbereitung der Kontaktstellen wesentlich. Die Cu-Sammelschienen werden vor aggressiven Medien effektiv geschützt.

BEZEICHNUNG	VERFÜGBAR	STORE	BEST. NR.
TT-Profilsschiene L=2400mm, blank, 1250A			SI012500
TT-Profilsschiene L=2400mm, verzinkt, 1250 A			SI016090
TT-Profilsschiene L=3600mm, verzinkt, 1250A			SI012240
TT-Profilsschiene L=3600mm, blank, 1250A			SI012230
TT-Profilsschiene L=2400mm, blank, 1600A			SI012490
TT-Profilsschiene L=2400mm, verzinkt, 1600A			SI016080
TT-Profilsschiene L=3600mm, verzinkt, 1600A			SI011900
TT-Profilsschiene L=3600mm, blank, 1600A			SI012290
TT-Profilsschiene L=3600mm, blank, 1600A			SI011870
TTT-Profilsschiene L=3600mm, verzinkt, 2500A			SI012270



Lamellierte Kupferschiene



SI011960

Schrack-Info

- Temperaturbeständigkeit der Isolation 105 °C
- Stromangaben bei 40 °C Umgebungstemperatur und Erwärmung der Leiteroberfläche von 45 K
- Flexibel und biegsam
- Bei der Verarbeitung von lamellierten Kupfer wird gegenüber starrem Kupfer ca. 25% Leitermaterial und ca. 30% Verschraubungsmaterial eingespart (z.B. 90° Verbindungen)

BEZEICHNUNG	VERFÜGBAR	STORE	BEST. NR.
240A, 2m, 6 x 9 x 0,8mm			SI011940
279A, 2m, 4 x 15,5 x 0,8mm			SI011960
360A, 2m, 3 x 20 x 1mm			SI010270
470A, 2m, 10 x 15,5 x 0,8mm			SI015830
462A, 2m, 6 x 20 x 1mm			SI010280
514A, 2m, 5 x 24 x 1mm			SI016110
617A, 2m, 5 x 32 x 1mm			SI016120
640A, 2m, 10 x 20 x 1mm			SI010290
760A, 2m, 5 x 40 x 1mm			SI016140
727A, 2m, 10x24x1mm			SI011840
930A, 2m, 5 x 50 x 1mm			SI010600
894A, 2m, 10 x 32 x 1mm			SI016130
1053A, 2m, 10 x 40 x 1mm			SI016150
1244A, 2m, 10 x 50 x 1mm			SI015090
1481A, 2m, 10 x 63 x 1mm			SI015100
1777A, 2m, 10 x 80 x 1mm			SI010610
1985A, 2m, 10 x 100 x 1mm			SI012730
Halter für lamellierte Kupferschiene 5-10mm			SI013030

Distanzbolzen



IG914014

Schrack-Info

- Distanzbolzen für Berührungsschutzabdeckungen

BEZEICHNUNG	VERFÜGBAR	STORE	BEST. NR.
Distanzbolzen 20mm, M6, Innen- und Außengewinde			IG914017
Distanzbolzen 30mm, M6, Innen- und Außengewinde			IG914014
Distanzbolzen 60mm, M4, Innen- und Außengewinde			IG914016
Distanzbolzen 70mm, M6, Innen- und Außengewinde			IG914015

Stützisolatoren mit Innengewinde



SI057800

Schrack-Info

- Temperaturbeständig 250 °C
- Selbstverlöschend nach UL 94
- Kriechstromfestigkeit CTI 600

Type:	SI057790	SI057800	SI057920	SI057820	SI057860	SI057900	SI057880
Gewinde:	Innengewinde						
Gewindegröße:	M6	M6	M8	M8	M8	M8	M10
Gewindetiefe:	5 mm	6 mm	8 mm	10 mm	10 mm	10 mm	14 mm
Höhe:	20 mm	30 mm	35 mm				
Schlüsselweite:	17	30	30	32	46	36	36
Norm:	IEC 61439-1						
Bemessungsspannung (IEC) AC:	600V	1500 V	1500 V	1500 V	2000 V	2000 V	2000 V
Bemessungsspannung (IEC) DC:	600 V	1500 V	1500 V	1500 V	2000 V	2000 V	2000 V
max. zulässige Spannung (IEC) AC:	600 V	1500 V	1500 V	1500 V	2000 V	2000 V	2000 V
max. zulässige Spannung (IEC) DC:	600 V	1500 V	1500 V	1500 V	2000 V	2000 V	2000 V

BEZEICHNUNG	VERFÜGBAR	STORE	BEST. NR.
M6 x 20mm, beidseitig Innengewinde, 0,6kV			SI057790
M6 x 30mm, beidseitig Innengewinde, 1,5kV			SI057800
M8 x 30mm, beidseitig Innengewinde, 1,5kV			SI057920
M8 x 35mm, beidseitig Innengewinde, 1,5kV			SI057820
M8 x 40mm, beidseitig Innengewinde, 2kV			SI057830
M8 x 45mm, beidseitig Innengewinde, 2kV			SI057860
M8 x 50mm, beidseitig Innengewinde, 2kV			SI057900
M10 x 50mm, beidseitig Innengewinde, 2kV			SI057880

Stützisolatoren mit Innen- und Außengewinde



SI058010

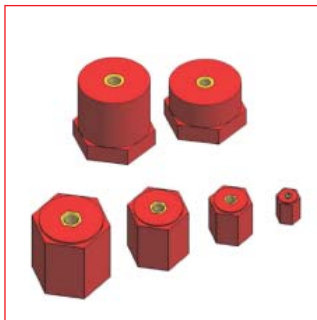
Schrack-Info

- Temperaturbeständig 250 °C
- Selbstverlöschend nach UL 94
- Kriechstromfestigkeit CTI 600

Type:	SI058000	SI058010	SI058020
Gewinde:	Innen- und Außengewinde		
Gewindegröße:	M6	M6	M8
Länge Außengewinde:	6 mm	8 mm	10 mm
Tiefe Innengewinde:	6 mm	8 mm	10 mm
Höhe:	30 mm	35 mm	35 mm
Schlüsselweite:	30	32	32
Norm:	IEC 61439-1		
Bemessungsspannung (IEC) AC:	750 V	750 V	750 V
Bemessungsspannung (IEC) DC:	750 V	750 V	750 V
max. zulässige Spannung (IEC) AC:	750 V	750 V	750 V
max. zulässige Spannung (IEC) DC:	750 V	750 V	750 V

BEZEICHNUNG	VERFÜGBAR	STORE	BEST. NR.
M6 x 30mm, Innen- und Außengewinde, 0,75kV			SI058000
M6 x 35mm, Innen- und Außengewinde, 0,75kV			SI058010
M8 x 35mm, Innen- und Außengewinde, 0,75kV			SI058020

Stützisolatoren bis 1kV



RH & HH

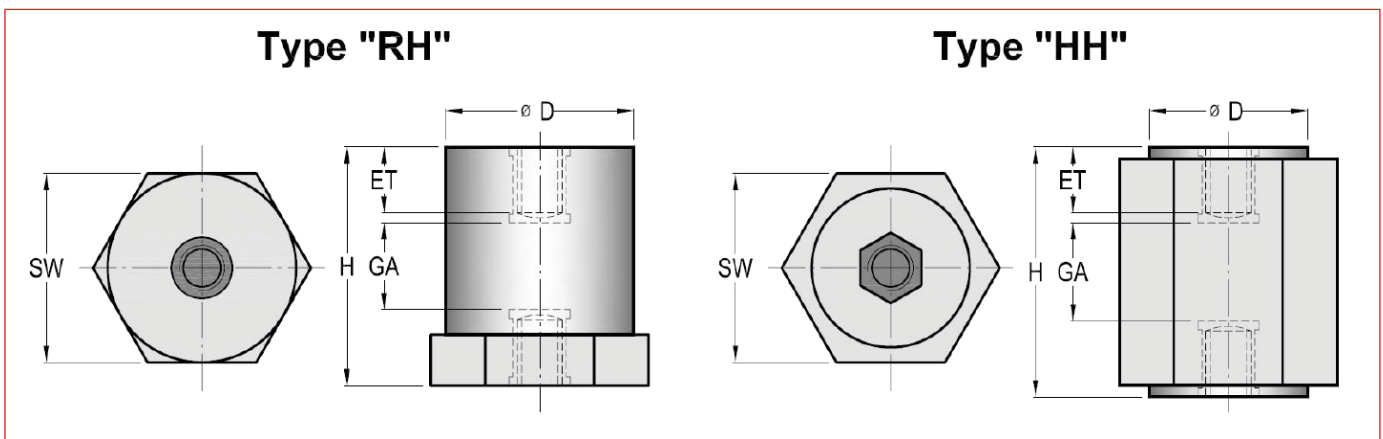


IK011031-A

Schrack-Info

- Nennspannung bis 1000V AC bei Überspannungskategorien I-IV (IEC 60038), Stoßspannungsfestigkeit >12 kV (IEC 61180-1:1994-09)
- Wärmestabilisierter, glasfaserverstärkter Polyester
- Beständig gegen Wärmealterung, Schimmelpilze, Termiten, Öl, Fett, Benzin, Alkohol, UV-Licht und Tropenklima
- Halogenfrei (im Brandfall werden keine korrosiven, toxischen Gase freigesetzt)
- Brandklasse V-0 nach UL 94
- Maximales Anzugsdrehmoment: 20 / 40 / 60 / 80 Nm
- Zugkräfte größer 6000 / 7000 / 10000 / 15000 N
- Entspricht CTI 600 (EN 60112:2003-03)
- Kriechstromfest
- Kälteschlagzäh, Höchste Umbruch-, Zug- und Druckkräfte
- Typ HH durchgehend sechskantig, Typ RH mit Sechskantflansch

Maßskizze



Bezeichnung	Artikelnummer	Abmessungen [mm]					Gewinde	Umbruchkraft [N]	Zugkraft [N]	Max. Anzugsdrehmoment [Nm]	Gewicht [g]
		H	SW	ET	D	GA					
35 HH 630	IK011035-A	30	35	8	32	10	M6	4300	> 6000	20	66
35 HH 640	IK011030-A	40	35	12	32	12	M6	3500	> 6000	20	82
35 HH 840	IK011032-A	40	35	14	32	8	M8	4000	> 7000	40	87
35 HH 850	IK011036-A	50	35	16	32	14	M8	3500	> 7000	40	109
45 HH 1040	IK011031-A	40	45	14	42	8	M10	8000	> 10000	60	140
45 HH 1060	IK011037-A	60	45	20	42	16	M10	6000	> 10000	60	209
60 RH 1060	IK011038-A	60	60	20	60	16	M10	11000	> 15000	60	330
60 RH 1250	IK011033-A	50	60	15	60	16	M12	12000	> 15000	80	287
60 RH 1280	IK011039-A	80	60	25	60	26	M12	10000	> 15000	80	450

BEZEICHNUNG	VERFÜGBAR	STORE	BEST. NR.
2xM6, Umbruch 4,5kN (Type HH)			IK011035-A
2xM6, Umbruch 3,5kN (Type HH)			IK011030-A
2xM8, Umbruch 4kN (Type HH)			IK011032-A
2xM8, Umbruch 3,5kN (Type HH)			IK011036-A
2xM10, Umbruch 8kN (Type HH)			IK011031-A
2xM10, Umbruch 6kN (Type HH)			IK011037-A
2xM10, Umbruch 11kN (Type RH)			IK011038-A
2xM12, Umbruch 12kN (Type RH)			IK011033-A
2xM12, Umbruch 10kN (Type RH)			IK011039-A

■ Sicherungstrennschalter 10x38mm



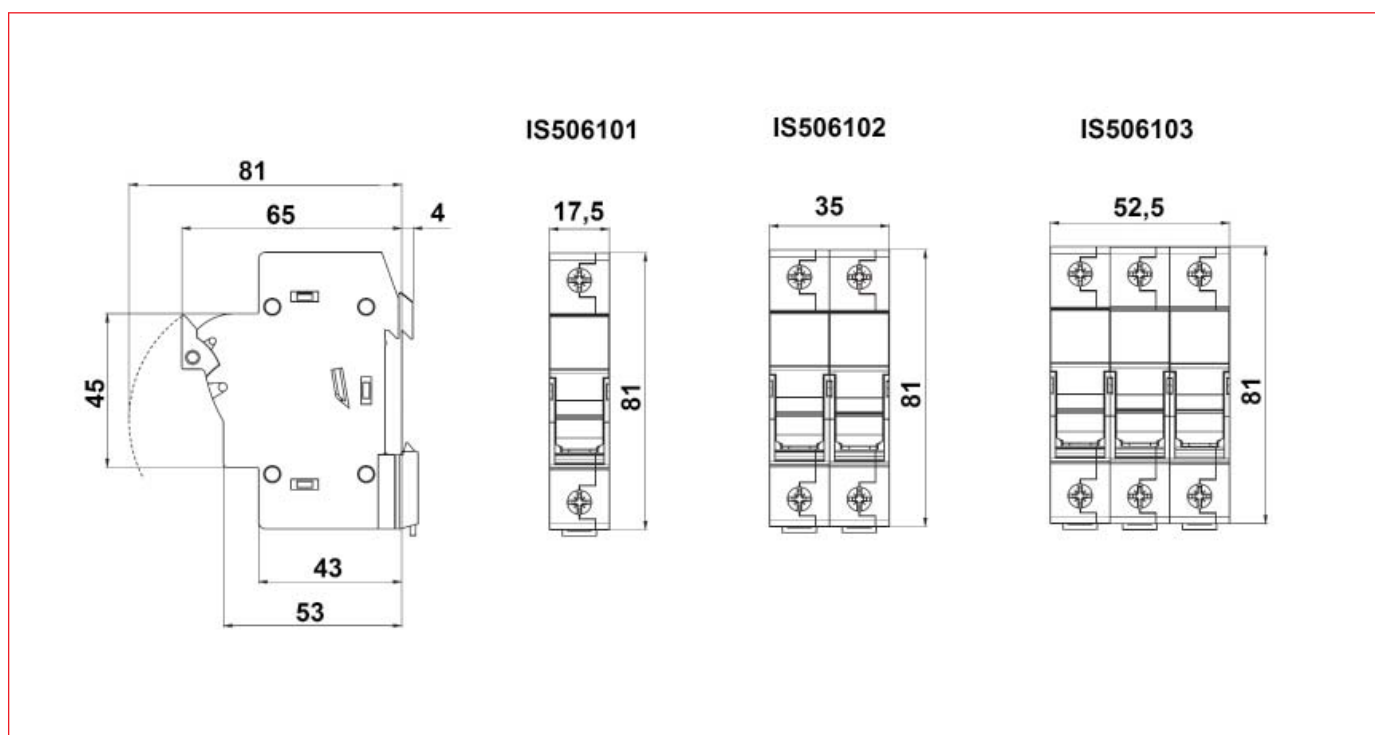
IS506103

■ Schrack-Info

- Alle Kontaktoberflächen sind versilbert
- Wechsel eines Schmelzsicherungseinsatzes ohne die Gefahr unter Spannung stehende Teile zu berühren
- Mehr Platz zum Öffnen des Sicherungshalters
- Kompletter Berührungsschutz entsprechend IP20
- Verplombungsmöglichkeit in EIN oder AUS Stellung

Sicherungstyp:	10 x 38
Anzahl der Pole:	1-polig, 2-polig, 3-polig, 1+N, 3+N
Bemessungsbetriebsstrom I _n :	32 A
Bemessungsbetriebsspannung U _n :	690 V-AC
Norm:	Sicherungslasttrennschalter: IEC 60947-1 Sicherungshalter: IEC 60947-3 Sicherungseinsätze: IEC/EN 60269-2
Maximaler Bemessungsstrom der Schmelzsicherung:	400 V-AC: 32A gG 500 V-AC: 25A gG, 16A aM 690 V-AC: 10A gG
Bemessungsfrequenz:	50 Hz
Bemessungs Kurzschlussstrom:	100 kA/ 400V
Bemessungsisolationsspannung U _i :	690 V
Bemessungs Impulsspannungsfestigkeit U _{imp} :	8 kV
Überspannungskategorie (nach Tabelle H.1 nach IEC 60947-1 und nach IEC 60099-1):	III
Max. Verlustleistung des Schmelzsicherung (W):	gG: 3 W aM: 1,2 W
Spannungsbereich der LED Anzeige:	50-690 V-AC
Gebrauchskategorie:	AC-22B
Anzahl der Schaltspiele (Zyklen mit Strom):	300
Anzahl der Schaltspiele (Zyklen ohne Strom):	1700
Umgebungstemperatur bei Betrieb:	-5°C bis +40°C
Lagerungstemperatur:	-25°C bis +55°C
Schutzgrad (IEC 60529):	IP20
Klemmenkapazität:	1-25 mm ² starr oder flexibel
Drehmoment:	2 Nm

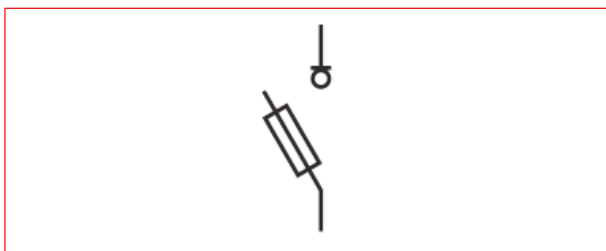
■ IS506101, IS506102, IS506103 Maßskizze



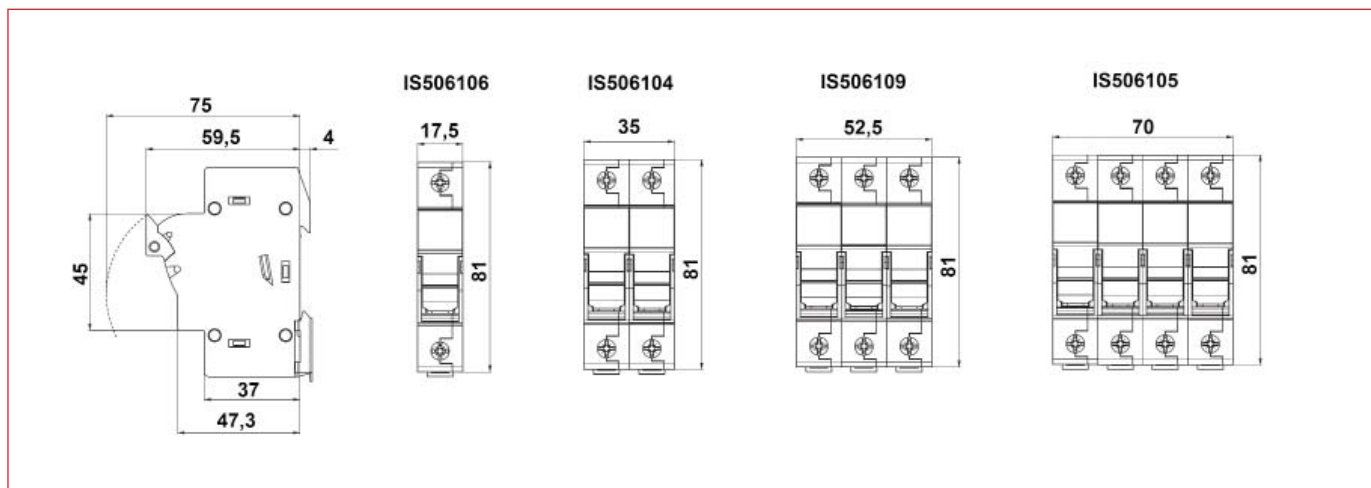
Zylindrische Sicherungen Serie SCHRACK

■ Sicherungstrennschalter 10x38mm

■ IS506101 Schaltbild



■ IS506104, IS506105, IS506106, IS506109 Maßskizze



BEZEICHNUNG	VERFÜGBAR	STORE	BEST. NR.
1 polig, 10 x 38, 32A gG			IS506101
1 polig + N, 10 x 38, 32A gG			IS506104
2 polig, 10 x 38, 32A gG			IS506102
3 polig, 10 x 38, 32A gG			IS506103
3 polig + N, 10 x 38, 32A gG			IS506105
1 polig, 10 x 38, 32A gG, mit LED			IS506106
3 polig, 10 x 38, 32A gG, mit LED			IS506109

■ Sicherungstrennschalter 10x38mm für Photovoltaik



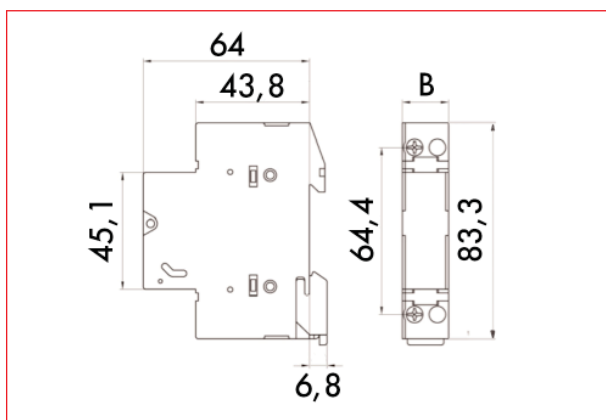
IS506122

■ Schrack-Info

- Für den Schutz von PV-Modulen
- DC-Bemessungsspannung beträgt 1,2 x der Leerlaufspannung des Photovoltaik Stranges
- Der Bemessungsstrom der Sicherung muss größer/gleich dem 1,5-fachen des Kurzschlussstromes des Photovoltaik-Moduls sein.

Polzahl:	1, 2
Bemessungsstrom I _n :	20 A
Bemessungsbetriebsspannung U _n :	1000 V-DC
Schaltvermögen: DC-	20B
Eigenverbrauch:	3 W
Sicherungsgröße:	10 x 38
Norm Sicherung: nach	IEC 60269, UL284-4
Norm Trennschalter:	IEC 60947-1 Ed. 4.0 EN 60947-1:1999+A1+A2 IEC 60947-3 Ed. 2.1 EN 60947-3:1999+A1:2001
Klemmenquerschnitt:	0,5 mm ² – 10 mm ²

■ Maßskizze



BEZEICHNUNG	VERFÜGBAR	STORE	BEST. NR.
PV 1 polig, 10 x 38			IS506121
PV 2 polig, 10 x 38			IS506122



Zylindrische Sicherungen Serie SCHRACK

■ Sicherungstrennschalter 14x51 mm



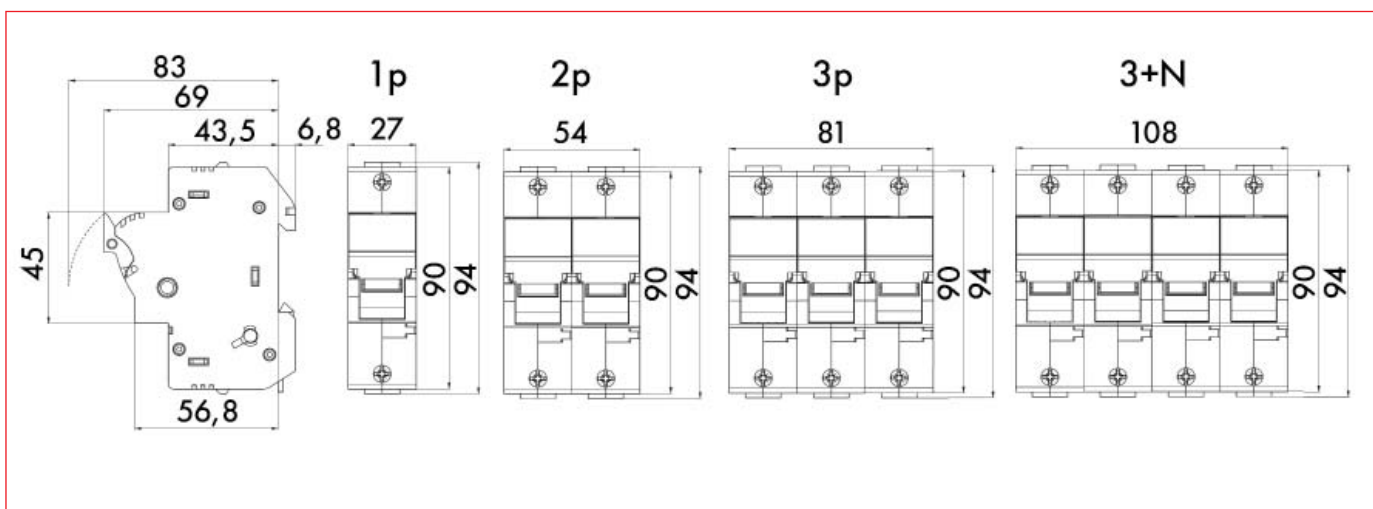
IS506143

■ Schrack-Info

- Alle Kontaktoberflächen sind versilbert
- Wechsel eines Schmelzsicherungseinsatzes ohne die Gefahr unter Spannung stehende Teile zu berühren
- Mehr Platz zum Öffnen des Sicherungshalters
- Kompletter Berührungsschutz entsprechend IP20
- Verplombungsmöglichkeit in EIN oder AUS Stellung

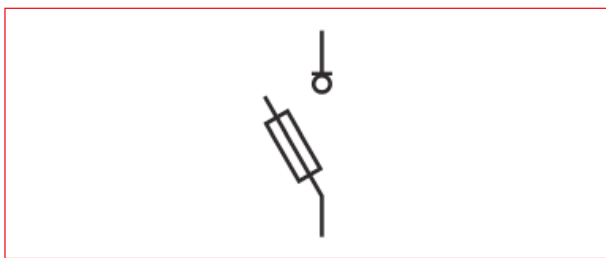
Sicherungstyp:	14 x 51
Anzahl der Pole:	1-polig, 2-polig, 3-polig, 3+N
Bemessungsbetriebsstrom I _n :	50 A
Bemessungsbetriebsspannung U _e :	690 V-AC
Norm:	Sicherungslasttrennschalter: IEC 60947-1 Sicherungshalter: IEC 60947-3 Sicherungseinsätze: IEC/EN 60269-2
Maximaler Bemessungsstrom der Schmelzsicherung:	400 V-AC: 50A gG, 50A aM 500 V-AC: 50A gG 690 V-AC: 25A gG, 25A aM
Bemessungsfrequenz:	50 Hz
Bemessungs Kurzschlussstrom:	gG: 120 kA/ 500V (50A gG) aM: 50 kA/ 400V (50A aM)
Bemessungsisolationsspannung U _i :	690 V
Bemessungs Impulsspannungsfestigkeit U _{imp} :	8 kV
Überspannungskategorie (nach Tabelle H.1 nach IEC 60947-1 und nach IEC 60099-1):	III
Max. Verlustleistung des Schmelzsicherung (W):	gG: 5 W aM: 3 W
Spannungsbereich der LED Anzeige:	50-690 V-AC
Gebrauchskategorie:	AC-22B at 690 V/ 50 A
Anzahl der Schaltspiele (Zyklen mit Strom):	300
Anzahl der Schaltspiele (Zyklen ohne Strom):	1700
Umgebungstemperatur bei Betrieb:	-5°C bis +40°C
Lagerungstemperatur:	-25°C bis +55°C
Schutzgrad (IEC 60529):	IP20
Klemmenkapazität:	1-35 mm ² starr oder flexibel
Drehmoment:	2,5-3 Nm

■ 14 x 51 Maßskizze



■ Sicherungstrennschalter 14x51 mm

■ IS506141 Schaltbild



BEZEICHNUNG	VERFÜGBAR	STORE	BEST. NR.
1 polig, 14 x 51, 50A gG			IS506141
2 polig, 14 x 51, 50A gG			IS506142
3 polig, 14 x 51, 50A gG			IS506143
3 polig+N, 14 x 51, 50A gG			IS506145
3 polig, 14 x 51, 50A gG, mit LED			IS506149



■ Sicherungstrennschalter 22x58mm



IS506223

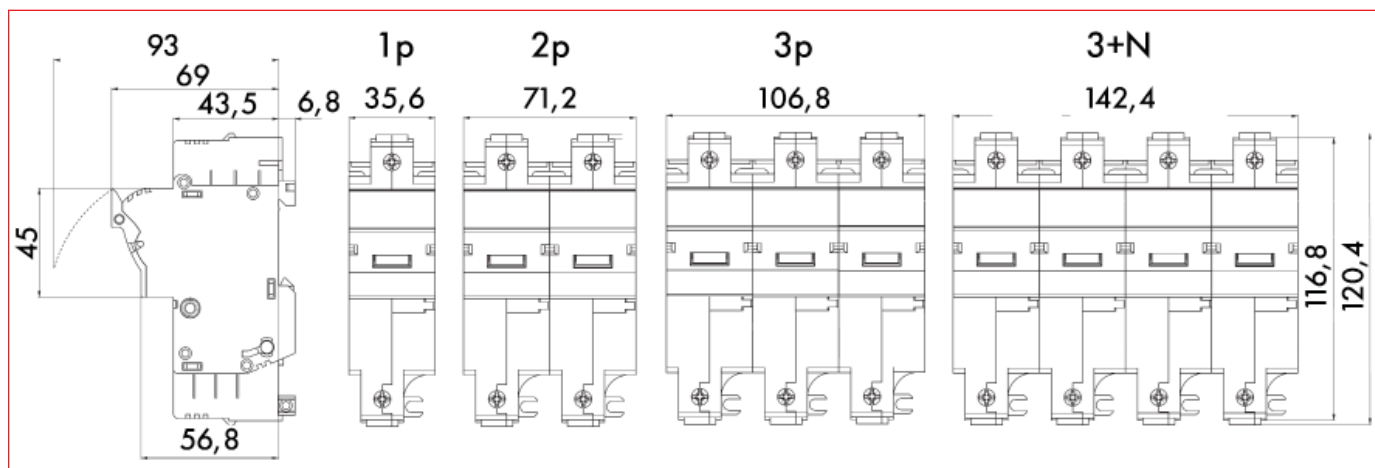
■ Schrack-Info

- Alle Kontaktoberflächen sind versilbert
- Wechsel eines Schmelzsicherungseinsatzes ohne die Gefahr unter Spannung stehende Teile zu berühren
- Mehr Platz zum Öffnen des Sicherungshalters
- Kompletter Berührungsschutz entsprechend IP20
- Verplombungsmöglichkeit in EIN oder AUS Stellung

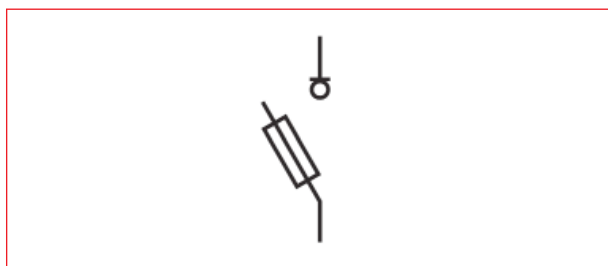
Sicherungstyp:	22 x 58
Anzahl der Pole:	1-polig, 2-polig, 3-polig, 3+N
Bemessungsbetriebsstrom I _n :	100 A
Bemessungsbetriebsspannung U _e :	690 V-AC
Norm:	Sicherungslasttrennschalter: IEC 60947-1 Sicherungshalter: IEC 60947-3 Sicherungseinsätze: IEC/EN 60269-2
Maximaler Bemessungsstrom der Schmelzsicherung:	400 V-AC: 100A gG, 100A aM 500 V-AC: 100A gG 690 V-AC: 50A gG, 50A aM
Bemessungsfrequenz:	50 Hz
Bemessungs Kurzschlussstrom:	gG: 120 kA/ 500V (100A gG) aM: 50 kA/ 400V (100A aM)
Bemessungsisolationsspannung U _i :	690 V
Bemessungs Impulsspannungsfestigkeit U _{imp} :	8 kV
Überspannungskategorie (nach Tabelle H.1 nach IEC 60947-1 und nach IEC 60099-1):	III
Max. Verlustleistung des Schmelzsicherung (W):	gG: 9,5 W aM: 7 W
Spannungsbereich der LED Anzeige:	50-690 V-AC
Gebrauchskategorie:	AC-21B at 690 V/ 100 A
Anzahl der Schaltspiele (Zyklen mit Strom):	300
Anzahl der Schaltspiele (Zyklen ohne Strom):	1700
Umgebungstemperatur bei Betrieb:	-5°C bis +40°C
Lagerungstemperatur:	-25°C bis +55°C
Schutzgrad (IEC 60529):	IP20
Klemmenkapazität:	4-50 mm ² starr oder flexibel
Drehmoment:	3 Nm

/// Sicherungstrennschalter 22x58mm

/// 14 x 51 Maßskizze



/// IS506221 Schaltbild



BEZEICHNUNG	VERFÜGBAR	STORE	BEST. NR.
1 polig, 22 x 58, 100A gG			IS506221
2 polig, 22 x 58, 100A gG			IS506222
3 polig, 22 x 58, 100A gG			IS506223
3 polig+N, 22 x 58, 100A gG			IS506225
3 polig mit LED, 22 x 58			IS506230

■ Sicherungstrennleiste 10x38mm für 60mm System, Serie SCHRACK

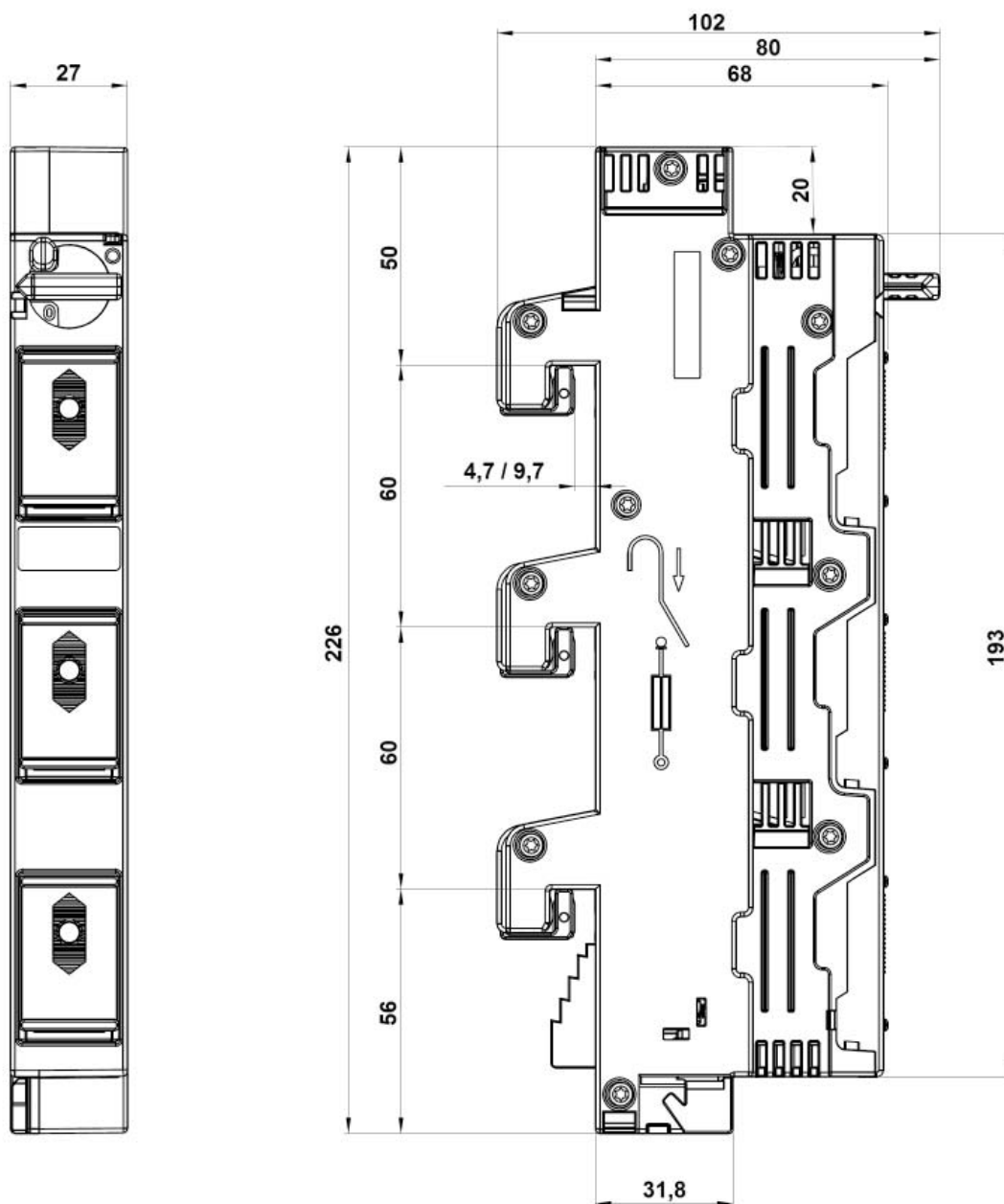


IS504851

■ Schrack-Info

- Inklusive Sicherungsstecker mit Blinkmelder
- inkl. Reduzierhaltefeder für Sicherungen 10x38 mm
- Laienbedienbar und unabhängige Handbetätigung
- Plombierbar
- 27 mm breit

■ IS504851 Maßskizze



BEZEICHNUNG	VERFÜGBAR	STORE	BEST. NR.
63A, 3-polig			IS504851
63A, 3polig+N			IS504852

■ Sicherungshalter für Zylindrische Sicherungen Serie Wöhner



SI311130

■ Schrack-Info

AMBUS®Panel - Halter für zylindrische Sicherungen

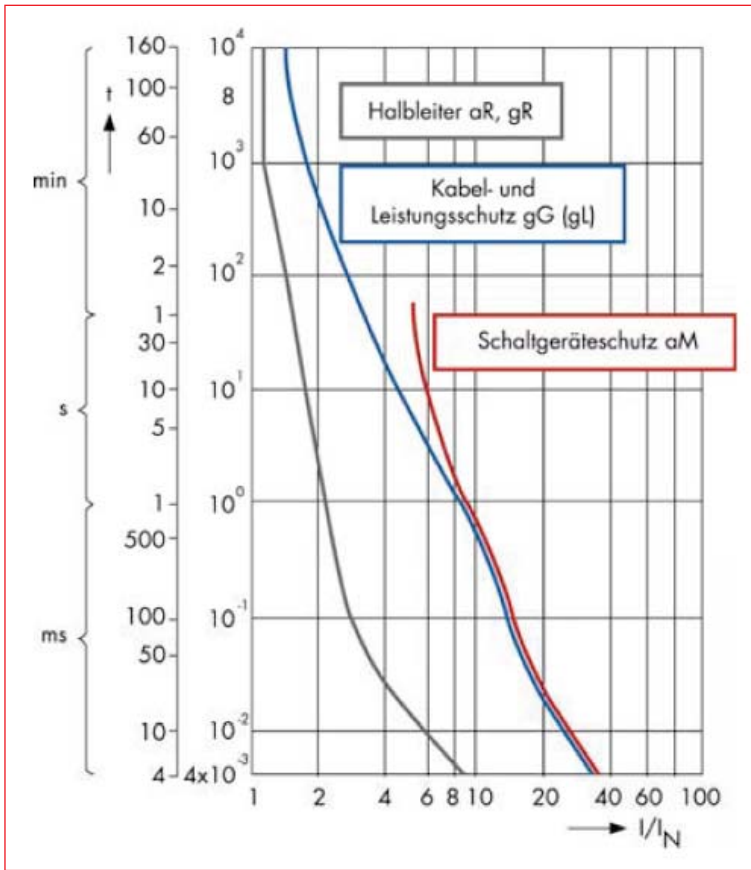
- Für den Leitungsschutz Kennlinie gG und für den Halbleiterschutz Kennlinie gR
- Montageart: DIN-Schiene
- Großer Klemmbereich

Type	10 x 38 - gG	10 x 38 - gR	14 x 51 - gG	14 x 51 - gR	22 x 58 - gG	22 x 58 - gR
Bemessungsstrom (IEC):	32 A	32 A	50 A	50 A	100 A	100 A
Bemessungsspannung (IEC) AC:	690 V	690 V	690 V	690 V	690 V	690 V
Bemessungsstrom (UL):	30 A	30 A	50 A	50 A	80 A	80 A
Bemessungsspannung (UL) AC:	600 V	600 V	600 V	600 V	600 V	600 V
Bemessungsspannung (UL) DC:	600 V	600 V	600 V	600 V	600 V	600 V
Gebrauchskategorie AC (IEC 60947-3):	AC-22B (400 V)	AC-22B (400 V)	-	-	-	-
Bemessungsisolationsspannung U_i (AC):	800 V	800 V	800 V	800 V	800 V	800 V
Bemessungsstossspannung U_{imp} :	6 kV	6 kV	6 kV	6 kV	6 kV	6 kV
max. zulässige Spannung (IEC) AC:	800 V	800 V	800 V	800 V	800 V	800 V
Bed. Bem.-kurzschlussstrom mit Sicherungen:	100 kA / 400 V (32A) 100 kA / 500 V (25A)	100 kA / 400 V (32A) 100 kA / 500 V (25A)	100 kA / 400 V ermittelt mit gG Sicherungen	100 kA / 400 V	80 kA / 690 V 100 kA / 500 V	80 kA / 690 V 100 kA / 500 V
ermittelt mit Sicherungen der Betriebsklasse:	gG	gG	gG	gG	gG	gG
SCCR:	100 kA	100 kA	100 kA	100 kA	100 kA	100 kA
für Sicherungseinsätze mit zulässigen Bemessungsverlustleistungen	nach IEC / EN 60269-2 bis max. 3 W für gG/gL bis max. 1,2 W für aM	bis max. 3 W für gG/gL bis max. 1,2 W für aM bis max. 4,3 W für aR/gR	bis max. 5 W für gG/gL bis max. 3 W für aM	bis max. 5 W für gG/gL bis max. 3 W für aR/gR bis max. 6,5 W, wobei mindestens Leitungen 25 mm ² angeschlossen werden müssen	bis max. 9,5 W für gG/gL bis max. 7 W für aM	bis max. 9,5 W für gG/gL bis max. 7 W für aM für Sicherungseinsätze aR / gR / gRL unter Betriebsbedingungen bis max. 11 W, wobei mindestens Leitungen 50 mm ² angeschlossen werden müssen
Abmessungen B x H x T:	18 x 81 x 58	18 x 81 x 58	27 x 90 x 69	27 x 90 x 69	36 x 115 x 69	36 x 115 x 69
Schutzart:	IP20	IP20	IP20	IP20		
Klemmstellen Rahmenklemme:	1 Leiter : Cu 0,75 - 25 mm ² 2 Leiter (gleichen Querschnittes) : Cu 0,75 - 10 mm ²	1 Leiter : Cu 0,75 - 25 mm ² 2 Leiter (gleichen Querschnittes) : Cu 0,75 - 10 mm ²	1 Leiter : 1,5 - 35 mm ²	1 Leiter : 1,5 - 35 mm ²	1 Leiter : 4 - 50 mm ²	1 Leiter : 4 - 50 mm ²
alle Leiter feindrätig, direkt geklemmt oder mit Aderendhülse (feindrätig + Aderendhülse eventuell nicht mit maximalen Querschnitt möglich)						
Drehmoment:	Md 2,0 - 2,5 Nm	Md 2,0 - 2,5 Nm	Md 2,5 - 3,0 Nm	Md 2,5 - 3,0 Nm	Md 3,5 - 4,0 Nm	Md 3,5 - 4,0 Nm

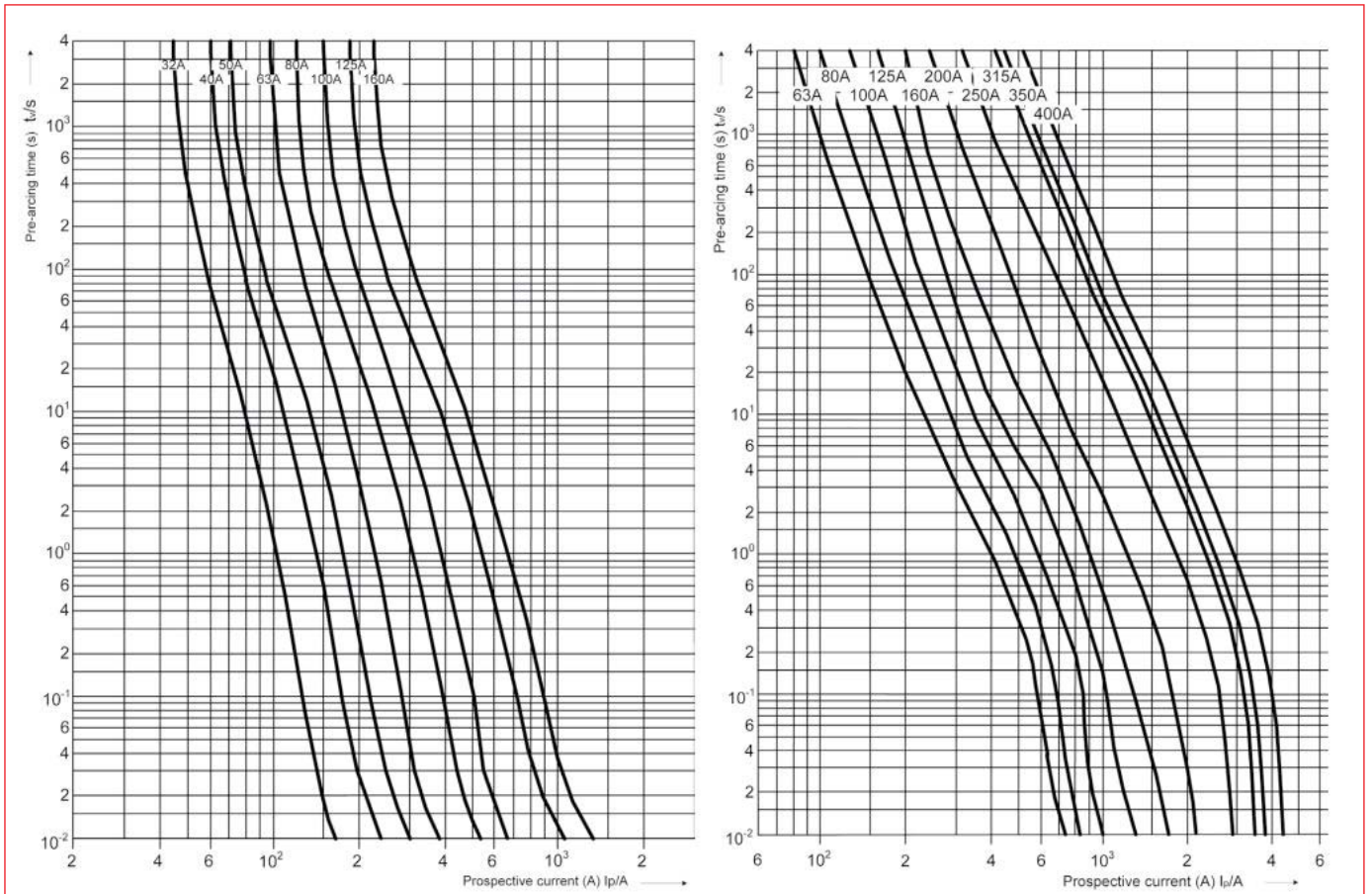
Zylindrische Sicherungen Serie Wöhner

■ Sicherungshalter für Zylindrische Sicherungen Serie Wöhner

■ Kennlinien

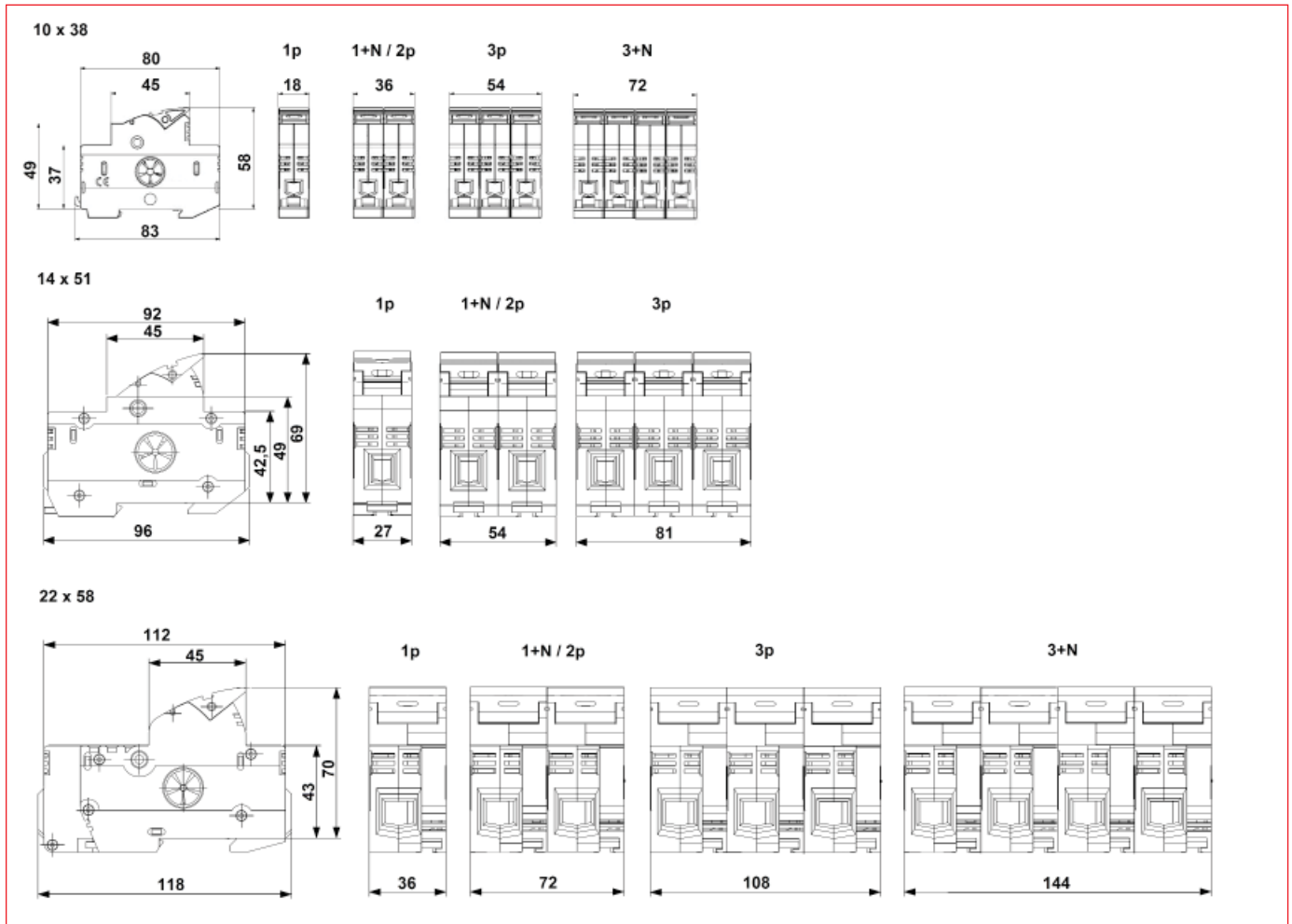


■ Kennlinie gG/gL





■ Sicherungshalter für Zylindrische Sicherungen Serie Wöhner

■ Maßskizze



Zylindrische Sicherungen Serie Wöhner

Sicherungshalter für Zylindrische Sicherungen Serie Wöhner

BEZEICHNUNG	VERFÜGBAR	STORE	BEST. NR.
10x38			
1 polig, 10 x 38, 32A gG, 690V			SI311100
1 polig, 10 x 38, 32A gG, 690V, mit LED			SI311300
1 polig, 10 x 38, 32A gR, 690V			SI312750
1 polig + N, 10 x 38, 32A gG, 690V			SI311110
2 polig, 10 x 38, 32A gR, 690V			SI312760
2 polig, 10 x 38, 32A gG, 690V			SI311120
3 polig, 10 x 38, 32A gR, 690V			SI312770
3 polig, 10 x 38, 32A gG, 690V			SI311130
3 polig + N, 10 x 38, 32A gG, 690V			SI311140
14x51			
1 polig, 14 x 51, 50A gR, 690V			SI312780
1 polig, 14 x 51, 50A gG, 690V			SI311150
1 polig + N, 14 x 51, 50A gG, 690V			SI311160
2 polig, 14 x 51, 50A gR, 690V			SI312790
3 polig, 14 x 51, 50A gR, 690V			SI312800
3 polig, 14 x 51, 50A gG, 690V			SI311180
22x58			
1 polig, 22 x 58, 125A gR, 690V			SI312810
1 polig, 22 x 58, 125A gG, 690V			SI311200
2 polig, 22 x 58, 125A gR, 690V			SI312820
3 polig, 22 x 58, 100A gR, 690V			SI312830
1 polig, 10 x 38, 32A gG, 690V, mit LED			SI311300
3 polig, 22 x 58, 100A gG, 690V			SI311230
3 polig + N, 22 x 58, 125A gG, 690V			SI311240
Class CC			
Class CC, 3 polig, 30A, 600V			SI312970
Verschienung für 10x38			
1-polig, 16mm ² , 80 A, Teilung 18 mm, 1 m lang			SI311010
3-polig, 16mm ² , 80 A, Teilung 18 mm, 1 m lang			SI311020
Anschlußklemme 16mm ² , frontaler Anschluß			SI311570

■ Sicherungstrennschalter 10x38mm für Photovoltaik, Serie Wöhner



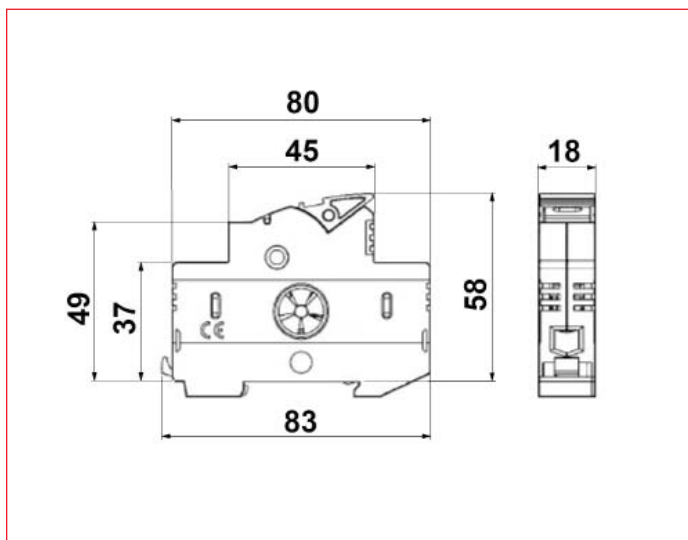
SI319710

■ Schrack-Info

- AMBUS®Panel - Halter für 10 x 38 zylindrische PV-Sicherungen bis 1000 V - DC
- Für Kennlinie gPV
- Montageart: DIN-Schiene
- Großer Klemmbereich

Sicherungstyp	10 x 38, Kennlinie gPV
Bemessungsstrom (IEC):	30 A
Poligkeit:	1-polig
Bemessungsspannung (IEC) DC:	1000 V
Leistungsabgabe:	0,3 W (ohne Sicherung)
Bemessungsisolationsspannung U_i (DC):	1000 V
Bemessungsstossspannung U_{imp} :	6 kV
max. zulässige Spannung (IEC) DC:	1000 V
Bed. Bem.-kurzschlussstrom mit Sicherungen:	20 kA / 1000V
ermittelt mit Sicherungen der Betriebsklasse:	gPV
SCCR:	33 kA
Für Sicherungseinsätze:	nach IEC 60269-6 mit Verlustleistungen bis max. 4 W die Verwendung von Sicherungen mit versilberten Kapfen wird empfohlen
Schutzart:	IP20
Klemmstellen Rahmenquelle:	1 Leiter : Cu 0,75 - 25 mm ² 2 Leiter (gleichen Querschnittes) : Cu 0,75 - 10 mm ² alle Leiter feindrätig, direkt geklemmt oder mit Aderendhülse (feindrätig + Aderendhülse eventuell nicht mit maximalen Querschnitt möglich)
Drehmoment	Md 2,0 - 2,5 Nm / 18 - 22 lb.in.

■ SI319710 Maßskizze



BEZEICHNUNG	VERFÜGBAR	STORE	BEST. NR.
Halter für zylindrische Sicherung 10x38, 1 polig			SI319710
Halter für zylindrische Sicherung 10x38, 1 polig, mit LED			SI319730



Zylindrische Sicherungen Zubehör

■ Sicherungseinsätze 8x31 mm, Kennlinie gG



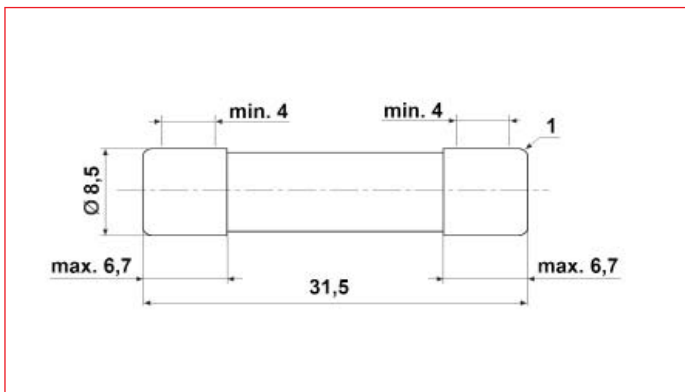
■ Schrack-Info

- Zylindrische Sicherungseinsätze nach IEC – Standard in Größe 8 x 31 mm
- Kontakte mit Silber galvanisiert

ISZ08012

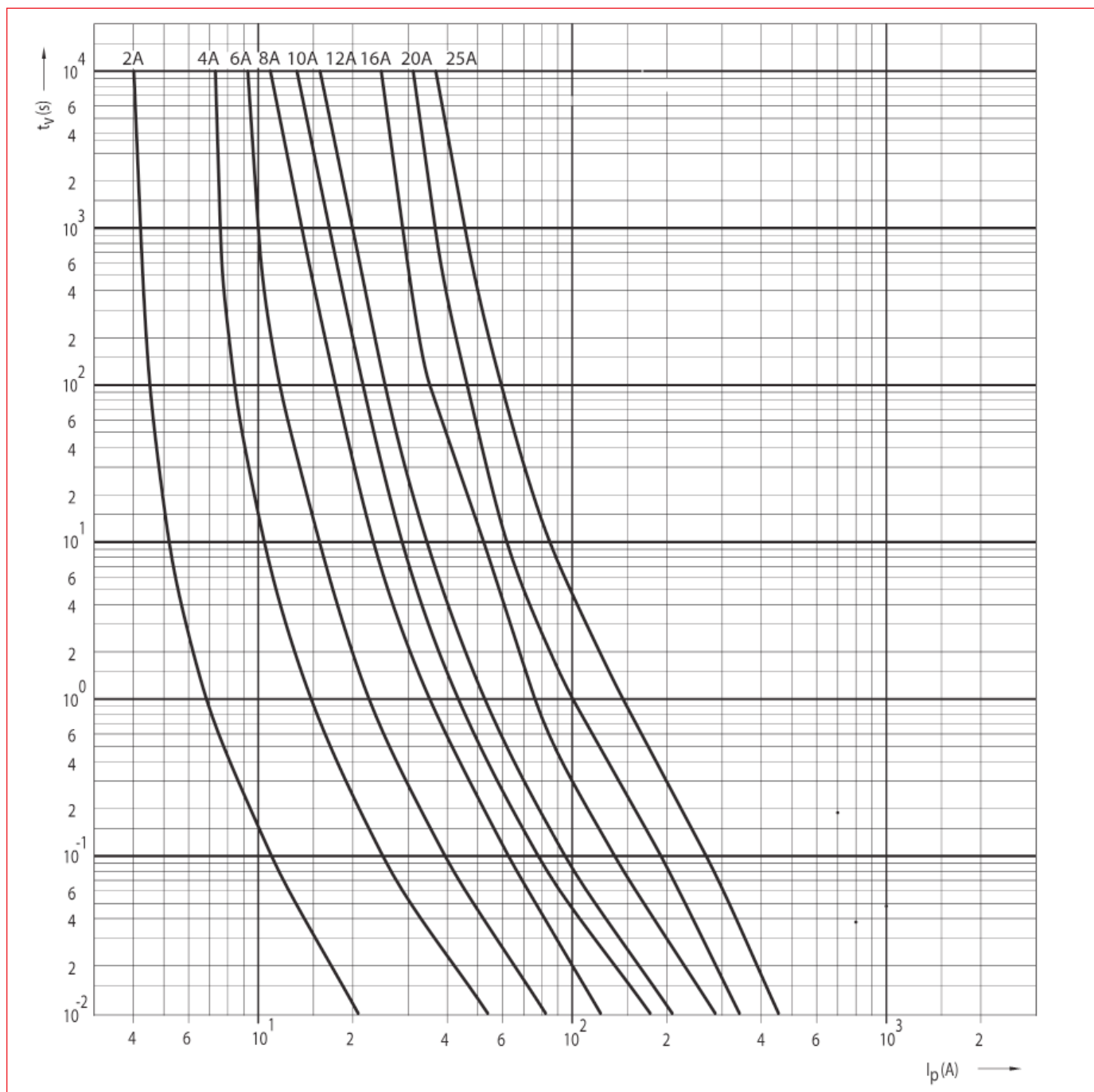
Sicherungsgröße:	8 x 31
Kennlinie:	gG
Nennstrom:	1 - 25 A
Nennspannung:	400 V-AC
Nennfrequenz:	50 Hz
Kurzschlussfestigkeit:	50 kA
Material der Hülle:	Keramik
Material der Kontakte:	CuZn28, gal.Ag

■ 8 x 31 Maßskizze



■ Sicherungseinsätze 8x31 mm, Kennlinie gG

■ 8 x 31 Kennlinie gG



BEZEICHNUNG	VERFÜGBAR	STORE	BEST. NR.
1A, 400V, gG, 8x31			ISZ08001
2A, 400V, gG, 8x31			ISZ08002
4A, 400V, gG, 8x31			ISZ08004
6A, 400V, gG, 8x31			ISZ08006
8A, 400V, gG, 8x31			ISZ08008
10A, 400V, gG, 8x31			ISZ08010
12A, 400V, gG, 8x31			ISZ08012
16A, 400V, gG, 8x31			ISZ08016
20A, 400V, gG, 8x31			ISZ08020
25A, 400V, gG, 8x31			ISZ08025

■ Sicherungseinsätze 10x38mm, Kennlinie gG



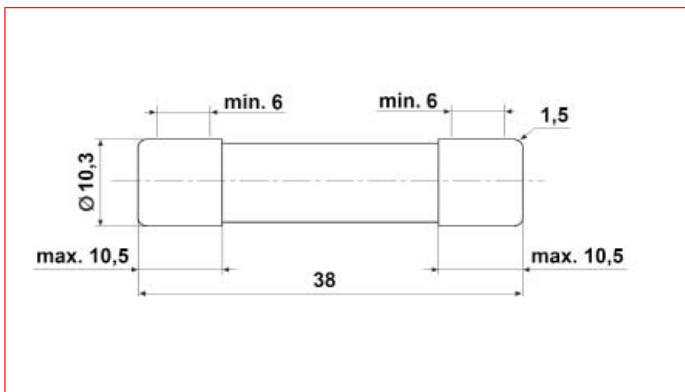
■ Schrack-Info

- Zylindrische Sicherungseinsätze nach IEC – Standard in Größe 10 x 38 mm
- Kontakte mit Silber galvanisiert

ISZ100005

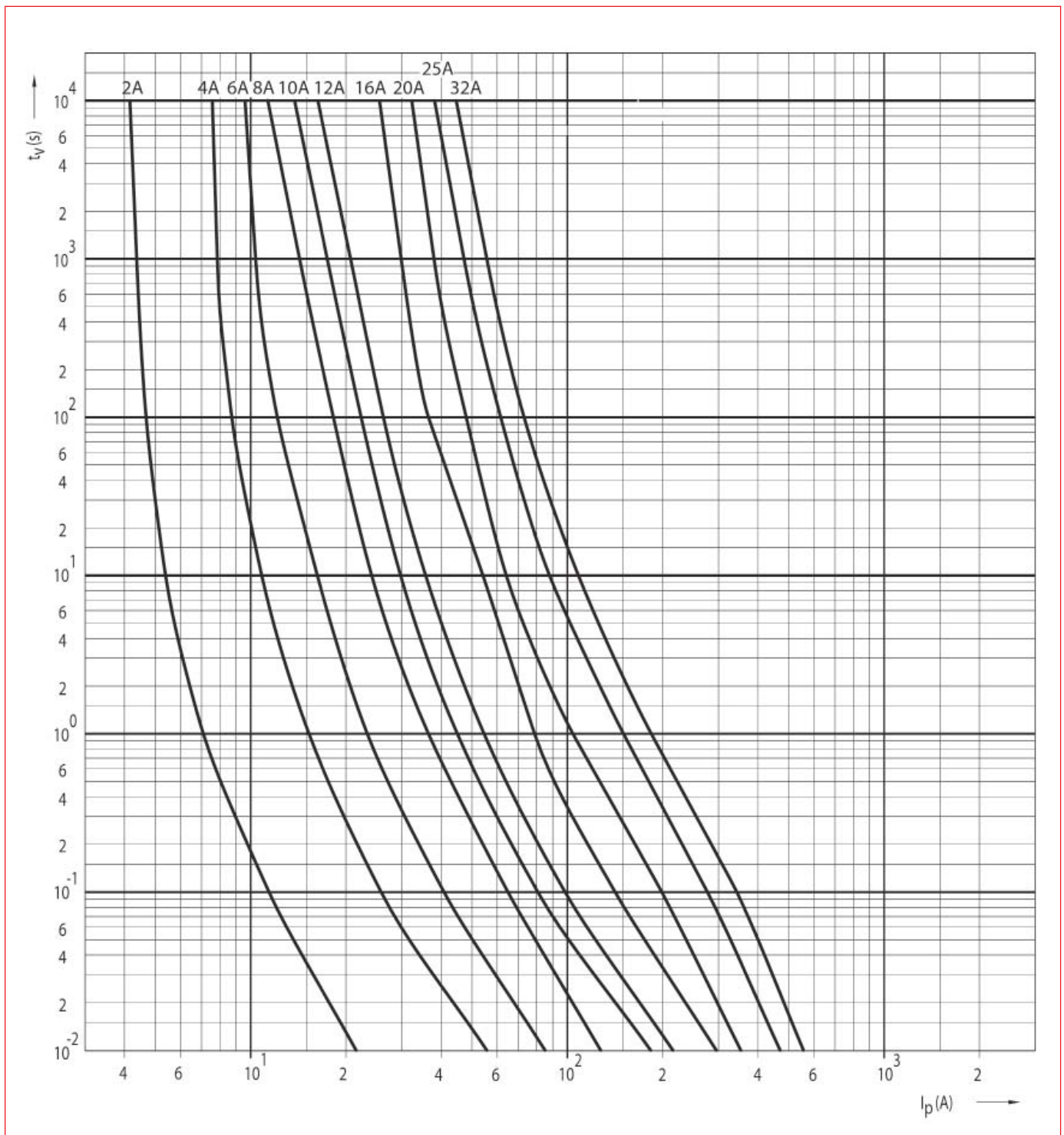
Sicherungsgröße:	10 x 38
Kennlinie:	gG
Nennstrom:	0,5 A - 32 A
Nennspannung:	500 V-AC
Nennfrequenz:	50 Hz
Kurzschlussfestigkeit:	100 kA
Material der Hülle:	Keramik
Material der Kontakte:	CuZn28, gal.Ag

■ 10 x 38 Maßskizze



■ Sicherungseinsätze 10x38mm, Kennlinie gG

■ 10 x 38 Kennlinie gG



Zylindrische Sicherungen Zubehör

■ Sicherungseinsätze 10x38mm, Kennlinie gG

BEZEICHNUNG	VERFÜGBAR	STORE	BEST. NR.
0,5A, 500V, gG, 10x38			ISZ10005
1A, 500V, gG, 10x38			ISZ10001
2A, 500V, gG, 10x38			ISZ10002
4A, 500V, gG, 10x38			ISZ10004
6A, 500V, gG, 10x38			ISZ10006
8A, 500V, gG, 10x38			ISZ10008
10A, 500V, gG, 10x38			ISZ10010
12A, 500V, gG, 10x38			ISZ10012
16A, 500V, gG, 10x38			ISZ10016
16A, 500V, gG, 10 x 38			SI311860
20A, 500V, gG, 10x38			ISZ10020
25A, 500V, gG, 10x38			ISZ10025
32A, 400V, gG, 10x38			ISZ10032

■ Sicherungseinsätze 14x51 mm, Kennlinie gG



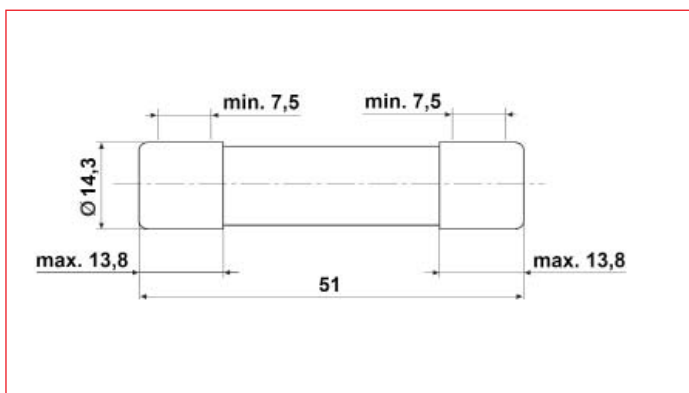
ISZ14002

■ Schrack-Info

- Zylindrische Sicherungseinsätze nach IEC – Standard in Größe 14 x 51 mm
- Kontakte mit Silber galvanisiert

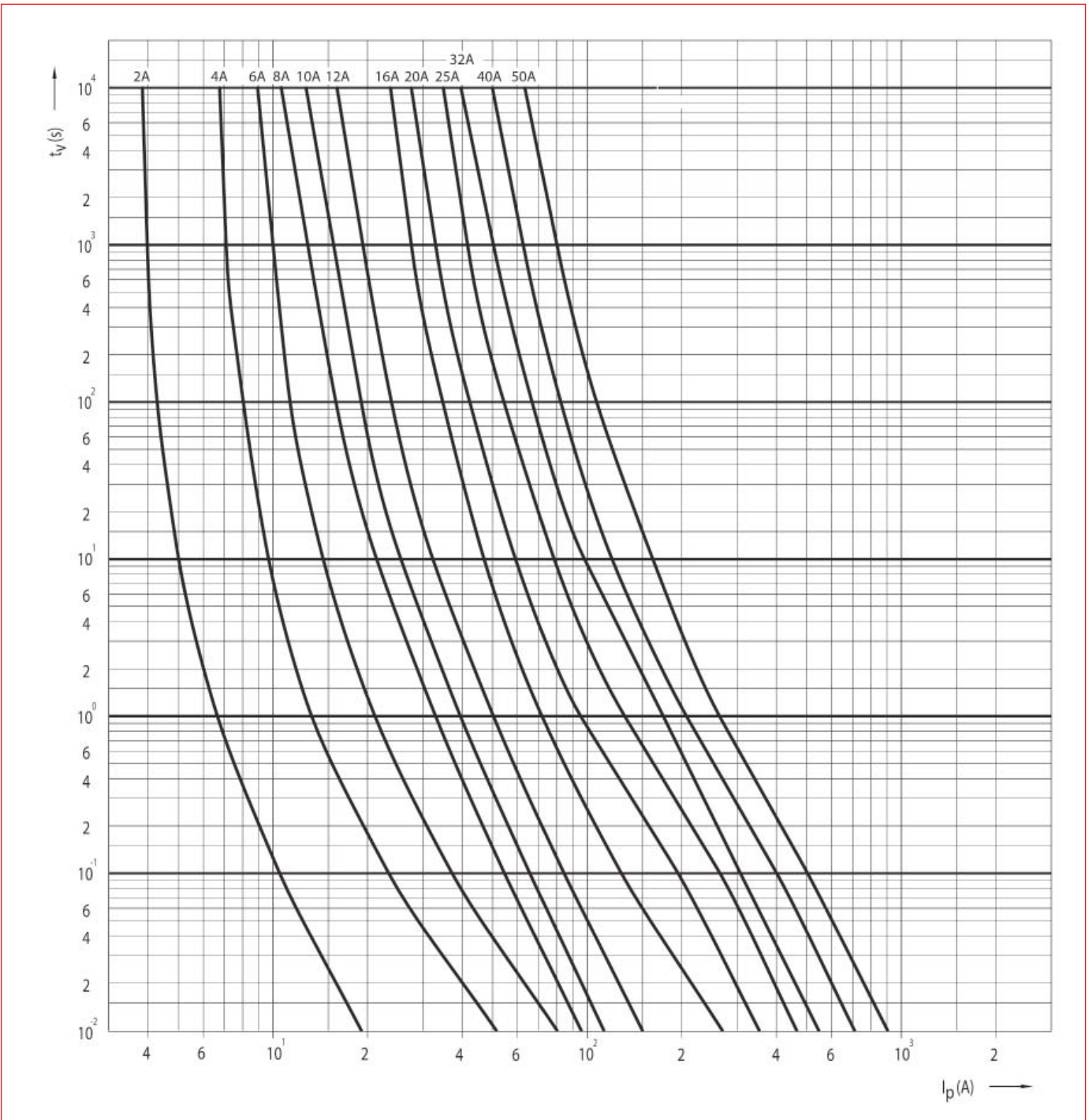
Sicherungsgröße:	14 x 51
Kennlinie:	gG
Nennstrom:	2 A - 50 A
Nennspannung:	690 V-AC
Nennfrequenz:	50 Hz
Kurzschlussfestigkeit:	2-25 A/80 kA, 32-50 A/120 kA
Material der Hülle:	Keramik
Material der Kontakte:	CuZn28, gal.Ag

■ 14 x 51 Maßskizze









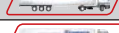


■ Sicherungseinsätze 14x51 mm, Kennlinie gG

■ 14 x 51 Kennlinie gG



Zylindrische Sicherungen Zubehör

■ Sicherungseinsätze 14x51 mm, Kennlinie gG

BEZEICHNUNG	VERFÜGBAR	STORE	BEST. NR.
2A, 690V, gG, 14x51			ISZ14002
4A, 690V, gG, 14x51			ISZ14004
6A, 690V, gG, 14x51			ISZ14006
8A, 690V, gG, 14x51			ISZ14008
10A, 690V, gG, 14x51			ISZ14010
12A, 690V, gG, 14x51			ISZ14012
16A, 690V, gG, 14x51			ISZ14016
20A, 690V, gG, 14x51			ISZ14020
25A, 690V, gG, 14x51			ISZ14025
32A, 690V, gG, 14x51			ISZ14032
40A, 500V, gG, 14x51			ISZ14040
50A, 500V, gG, 14x51			ISZ14050

■ Sicherungseinsätze 22x58mm, Kennlinie gG



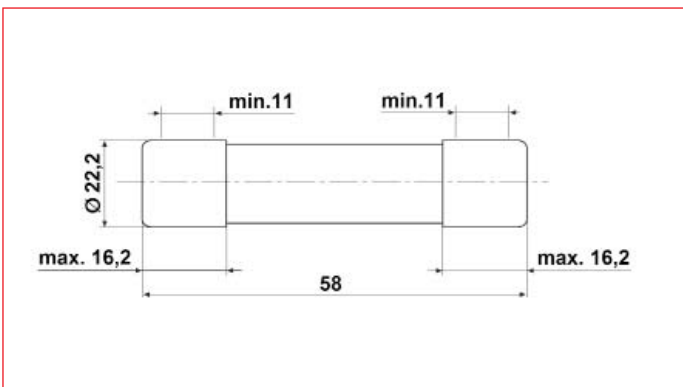
ISZ22016

■ Schrack-Info

- Zylindrische Sicherungseinsätze nach IEC – Standard in Größe 22 x 58 mm
- Kontakte mit Silber galvanisiert

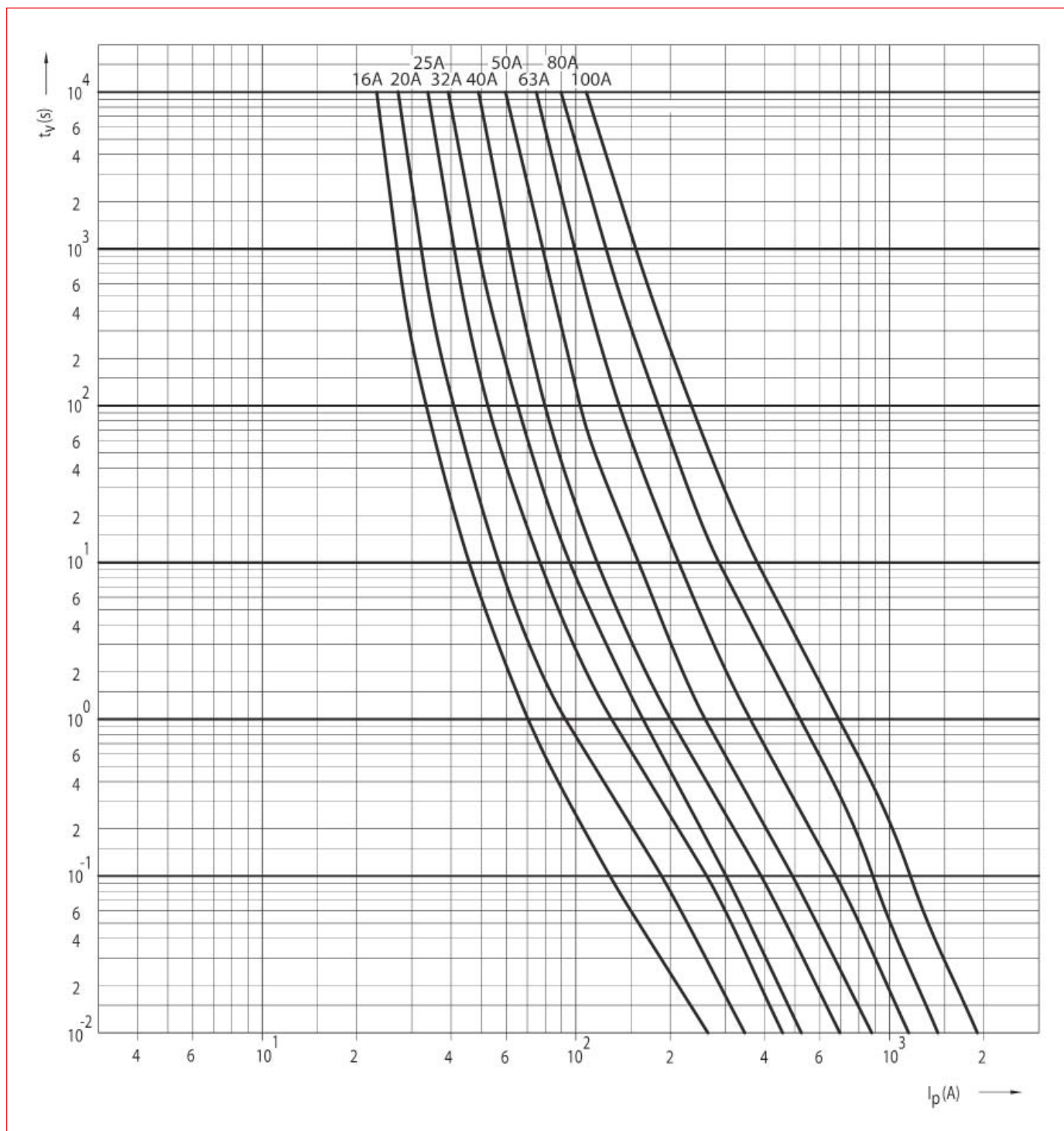
Sicherungsgröße:	22 x 58
Kennlinie:	gG
Nennstrom:	16 A - 125 A
Nennspannung:	690 V-AC
Nennfrequenz:	50 Hz
Kurzschlussfestigkeit:	16-40 A/80 kA (50 A/80 kA aM), 50-100 A/120 kA
Material der Hülle:	Keramik
Material der Kontakte:	CuZn28, gal.Ag

■ 22 x 58 Maßskizze



Sicherungseinsätze 22x58mm, Kennlinie gG

22 x 58 Kennlinie gG



BEZEICHNUNG	VERFÜGBAR	STORE	BEST. NR.
16A, 690V, gG, 22x58			ISZ22016
20A, 690V, gG, 22x58			ISZ22020
25A, 690V, gG, 22x58			ISZ22025
32A, 690V, gG, 22x58			ISZ22032
40A, 690V, gG, 22x58			ISZ22040
50A, 500V, gG, 22x58			ISZ22050
63A, 500V, gG, 22x58			ISZ22063
80A, 500V, gG, 22x58			ISZ22080
100A, 500V, gG, 22x58			ISZ22100
125A, 400V, gG, 22x58			ISZ22125

Zylindrische Sicherungen Zubehör

■ Sicherungseinsätze 10x38mm für Photovoltaik, 900V, Kennlinie gR



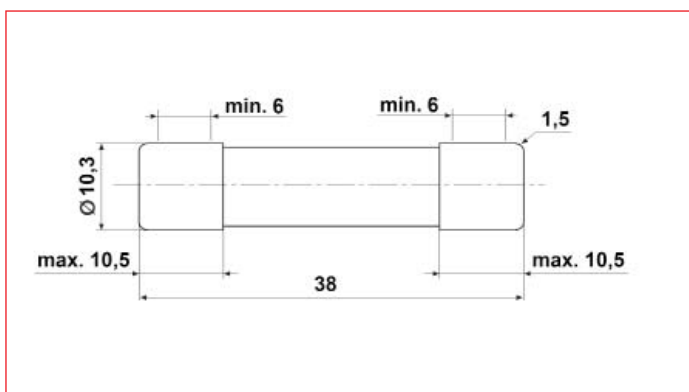
ISV10910

■ Schrack-Info

- Zylindrische DC-Sicherungseinsätze nach IEC – Standard in Größe 10 x 38 mm
- Kennlinie gR

Sicherungsgröße:	10 x 38
Charakteristik:	gR
Nennstrom:	6 A - 20 A
Nennspannung:	900 V-DC
Material der Hülle:	Keramik
Material der Kontakte:	CuZn28, gal.Ag

■ 10 x 38 Maßskizze



BEZEICHNUNG	VERFÜGBAR	STORE	BEST. NR.
6A, 900V, gR, 10x38			ISV10906
10A, 900V, gR, 10x38			ISV10910
12A, 900V, gR, 10x38			ISV10912
15A, 900V, gR, 10x38			ISV10915
20A, 900V, gR, 10x38			ISV10920

■ Sicherungseinsätze 10x38mm für Photovoltaik, 1000V, Kennlinie gPV



ISV10016

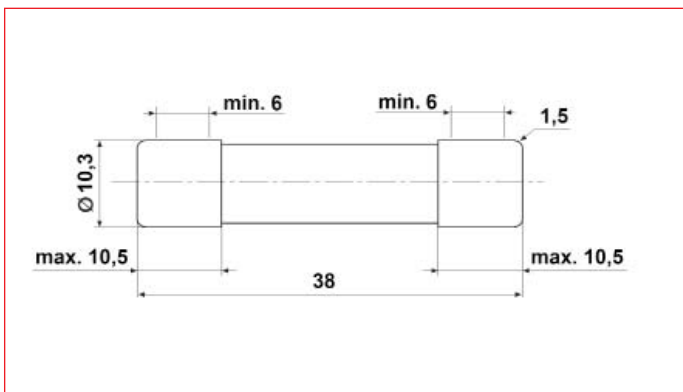
■ Schrack-Info

- Zylindrische PV-Sicherungseinsätze nach IEC – Standard in Größe 10 x 38 mm
- Kennlinie gPV = Ganzbereichssicherung Photovoltaik-Sicherung

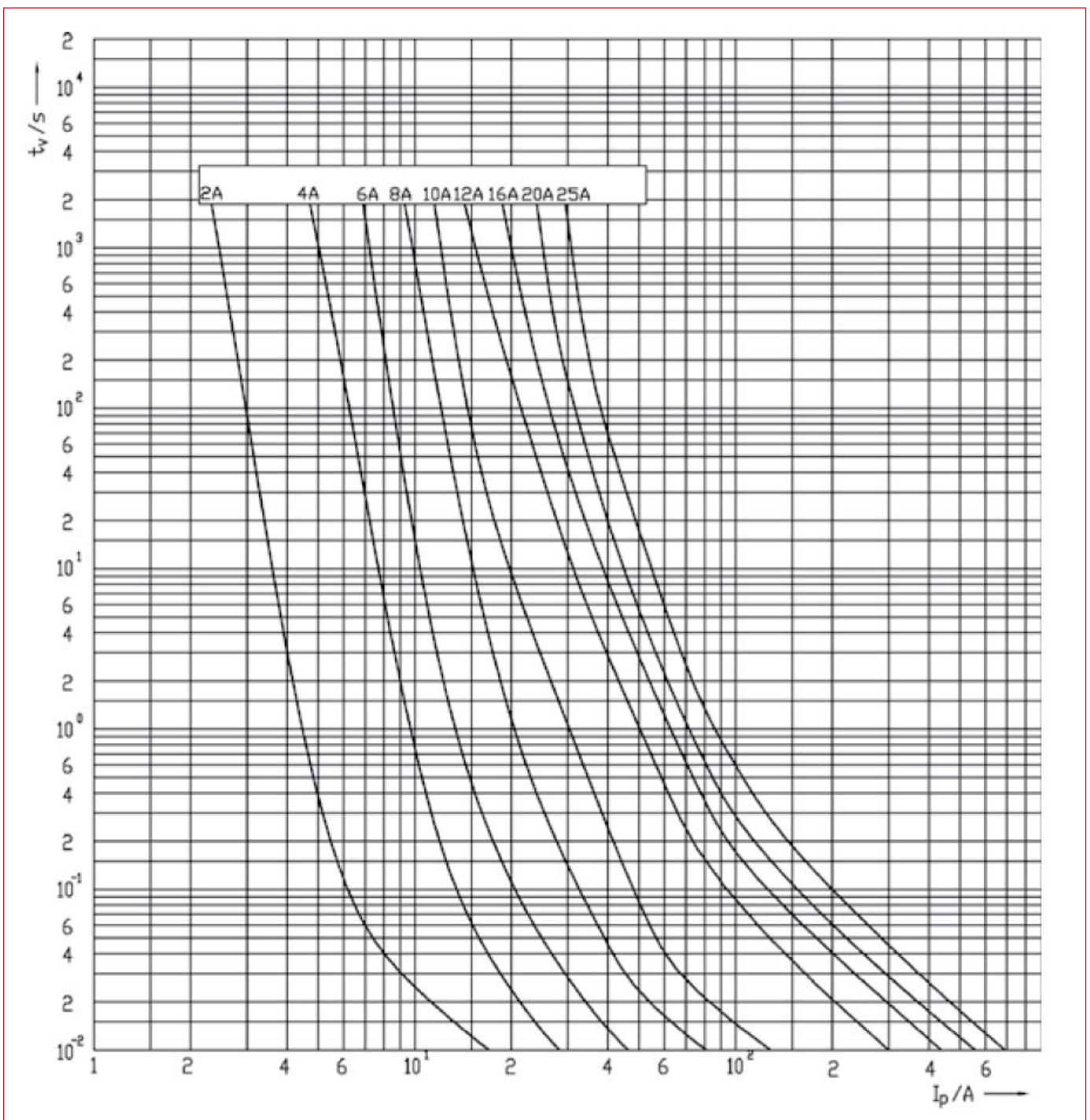
Sicherungsgröße:	10 x 38
Kennlinie:	gPV
Nennstrom:	4 A - 20 A
Nennspannung:	1000 V-DC
Material der Hülle:	Keramik
Material der Kontakte:	CuZn28, gal.Ag

■ Sicherungseinsätze 10x38mm für Photovoltaik, 1000V, Kennlinie gPV

■ 10 x 38 Maßskizze







■ 10 x 38 Kennlinie gPV



Zylindrische Sicherungen Zubehör

■ Sicherungseinsätze 10x38mm für Photovoltaik, 1000V, Kennlinie gPV

BEZEICHNUNG	VERFÜGBAR	STORE	BEST. NR.
4A, 1000V, gPV, 10x38			ISV10004
6A, 1000V, gPV, 10x38			ISV10006
8A, 1000V, gPV, 10x38			ISV10008
10A, 1000V, gPV, 10x38			ISV10010
12A, 1000V, gPV, 10x38			ISV10012
16A, 1000V, gPV, 10x38			ISV10016
20A, 1000V, gPV, 10x38			ISV10020

■ Sicherungseinsätze 10x38mm, Kennlinie gR



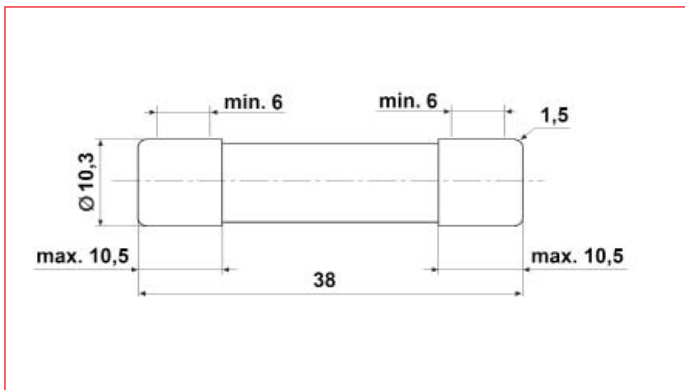
SI312130

■ Schrack-Info

- Zylindrische Sicherungseinsätze in Größe 10 x 38 mm
- Kennlinie gR

Sicherungsgröße:	10 x 38
Kennlinie:	gR
Nennstrom:	25 A
Nennspannung:	690 V-DC

■ 10 x 38 Maßskizze



BEZEICHNUNG	VERFÜGBAR	STORE	BEST. NR.
25A, 690V, gR, 10 x 38			SI312130

■ Sicherungseinsätze Class CC



SI312480

■ Schrack-Info

- Sicherungseinsätze nach amerikanischen Standard in der Ausführung Class CC
- Kennlinie verzögert (time delay)

Type:	Class CC
Kennlinie:	time delay
Bemessungsstrom (IEC):	10 A, 15 A
Bemessungsspannung (IEC):	600 V-AC
Bemessungsstrom (UL):	10 A, 15 A
Bemessungsspannung (UL):	600 V-AC
Kurzschlußfestigkeit:	200 kA

BEZEICHNUNG	VERFÜGBAR	STORE	BEST. NR.
Class CC, 10A, 600V, 10x38			SI312480
Class CC, 15A, 600V, 10x38			SI312490



Stichwortverzeichnis

A		L		NH-Reiter-Lasttrenner Grösse 1	79
Abdeckhauben für 60mm		Lasttrennschalter 63A, Serie Wöhner	37	NH-Reiter-Lasttrenner Grösse 1	
Sammelschienen-system	166	Lasttrennschalter Serie Wöhner	143	(250A) für 60mm Sammelschienen-	
Anschlussklemmen für Alu-		M		system Serie Wöhner	124
und Cu-Leiter bis 240mm ²	198	MOTUS-Contactron Control	212	NH-Reiter-Lasttrenner Grösse 2	82
Anschlusstechnik für Flachschienen		MOTUS-Contactron Control		(400A) für 60mm Sammelschienen-	
im 185mm Sammelschienen-system	196	für 60mm Sammelschienen-system	212	system Serie Wöhner	126
ARROW BLOC	53	N		NH-Reiter-Lasttrenner Grösse 3	
ARROW BLUE	57	Neozed-Sicherungsmaterial		(630A) für 60mm Sammelschienen-	
ARROW II	56	Serie Wöhner	38	system Serie Wöhner	127
ARROW LINE	239	Neozed DO-Sicherungsmaterial	6	NH-Reiter-Lasttrenner Zubehör	
ARROW ON	20	Neozed DO-Sicherungsmaterial	6	für 60mm Sammelschienen-system	
ARROW R	26	Serie SCHRACK	6	Serie Wöhner	128
ARROW R mit fixierten Passhülsen	27	Neozed DO-Sicherungsmaterial Serie		NH-Reiter-Lasttrennleiste Grösse 00	
ARROW S	8	Wöhner	37	(160A) für 100/185mm Sammel-	
ARROW Stripe	36	Neozed DO-Sicherungsmaterial		schienen-system Serie Wöhner	132
C		Neozed DO-Sicherungsmaterial		NH-Reiter-Lasttrennleiste Grösse 00	
CORON 2	18	Zubehör	44	(160A) für 60mm Sammelschienen-	
CORON R	35	Neozed nach BGV A3	39	system Serie Wöhner	130
D		Neozed-Schmelzeinsätze	44	NH-Reiter-Lasttrennleiste Grösse 1	92
Diazed D-Sicherungsmaterial	49	Neozed-Passhülsen	48	NH-Reiter-Lasttrennleiste Grösse 1	
Diazed D-Sicherungsmaterial		NH-Leiste Grösse 00 (160A)		(250A) für 185mm Sammelschienen-	
Serie SCHRACK	49	für 60mm Sammelschienen-system		system Serie Wöhner	136
Diazed D-Sicherungsmaterial		Serie Wöhner	182	NH-Reiter-Lasttrennleiste Grösse 2	94
Serie Wöhner	50	NH-Neutralleiter-Stützen Grösse 00	71	NH-Reiter-Lasttrennleiste Grösse 2	
Diazed D-Sicherungsmaterial		NH-Neutralleiterstützen Grösse 1		(400A) für 185mm Sammelschienen-	
Zubehör	51	für Aufbaumontage Serie Wöhner	114	system Serie Wöhner	138
Distanzbolzen	256	NH-Reiter-Kuppel-Lasttrennleiste		NH-Reiter-Lasttrennleiste Grösse 3	97
D-Reiter-Sicherungssockel		Grösse 3	100	NH-Reiter-Lasttrennleiste Grösse 3	
für 60mm Sammelschienen-system		NH-Reiter-Lasttrenner Grösse 00	76	(630A) für 185mm Sammelschienen-	
Serie Wöhner	172	NH-Reiter-Lasttrenner Grösse 00		system Serie Wöhner	140
D-Sicherungsmaterial nach BGV A2	50	(160A) für 60mm Sammelschienen-		NH-Reiter-Trenner Grösse 00	
E		system Serie Wöhner	121	(160A) für Sammelschienen-system	
Easyliner	41	NH-Reiter-Lasttrenner Grösse 000	73	Serie Wöhner	175
EQUES EASYCONNECTOR	185	NH-Reiter-Lasttrenner Grösse 000		NH-Reiter-Trenner Grösse 2	
K		(100A) für 60mm Compact Sammel-		(400A) für Sammelschienen-system	
Kupfersammelschiene	255	schienen-system Serie Wöhner	116	Serie Wöhner	178
		NH-Reiter-Lasttrenner Grösse 000		NH-Reiter-Trenner Grösse 3	
		(100A) für 60mm Sammelschienen-		(630A) für Sammelschienen-system	
		system Serie Wöhner	117	Serie Wöhner	180

N		P		TYTAN R mit fixierten Passhülsen	30
NH-Reiter-Unterteile Serie Wöhner	129	Passeinsätze für Sockel EZII und EZIII	52	TYTAN R mit Sicherungs-	
NH-Sicherungseinsätze		Passhülsen	48	überwachung	31
Grösse 000 und 00	144	Profilklemmen	168	TYTAN T	16
NH-Sicherungseinsätze Grösse 1	148			TYTAN T mit Sicherungs-	
NH-Sicherungseinsätze Grösse 2	151	R		überwachung	21
NH-Sicherungseinsätze Grösse 3	154	Reiter-Sicherungs-Lasttrennschalter		TYTAN-II/Superkurzschluss-Schutz	24
NH-Sicherungsmaterial	53	für 60mm Sammelschienensystem			
NH-Sicherungsmaterial		Serie Wöhner	171	U	
Serie ARROW	53			Universaladapter 200A-630A	
NH-Sicherungsmaterial		S		für 60mm Sammelschienensystem	188
Serie Wöhner	102	Sammelschiene verzinkt		Universal-Leiteranschlussklemmen	162
NH-Sicherungsmaterial Zubehör	144	Serie Wöhner	160	Universal-Sammelschienenträger	
NH-Trenner Grösse 00	56	Sammelschienen	255	für 60mm Sammelschienensystem	
NH-Trenner Grösse 00 (160A)		Sammelschienenlängsverbinding	161	Serie Wöhner	159
für Aufbaumontage Serie Wöhner	104	Sammelschienensysteme	159		
NH-Trenner Grösse 000	53	Sammelschienensysteme		V	
NH-Trenner Grösse 000 (100A)		Serie ARROW	219	Verbindungsklemmen	169
für Aufbaumontage Serie Wöhner	102	Sammelschienensysteme		Verschiebung Teilung 27mm	
NH-Trenner Grösse 1	61	Serie Wöhner	159	für Triton	40
NH-Trenner Grösse 1 (250A)		Schmelzeinsätze für Sockel			
für Aufbaumontage Serie Wöhner	106	EZII und EZIII	51	Z	
NH-Trenner Grösse 2	63	Secur Powerliner	41	Zentraleinspeisung bis 3200A	218
NH-Trenner Grösse 2 (400A)		Sicherungseinsätze	272	Zentraleinspeisungen	218
für Aufbaumontage Serie Wöhner	108	Sicherungstrennleiste	266	Zubehör für D0-Neozed	25
NH-Trenner Grösse 3 (630A)		Sicherungstrennschalter	259	Zubehör für NH-Leisten	
für Aufbaumontage Serie Wöhner	110	Sicherungstrennschalter		Serie Wöhner	142
NH-Trenner Grösse 4a (1600A)		für Photovoltaik	261	Zylindrische Sicherungen	259
für Aufbaumontage Serie Wöhner	112	Spreizklemmen	163	Zylindrische Sicherungen	
NH-Unterteil Grösse 00	68	Stromwandler Gr.00 - 3		Serie SCHRACK	259
NH-Unterteil Grösse 00 (160A)		für NH-Leisten Serie Wöhner	142	Zylindrische Sicherungen	
für Aufbaumontage Serie Wöhner	113	Stützisolatoren	257	Serie Wöhner	267
NH-Unterteil Grösse 1 (250A)		Superkurzschluss-Schutz	24	Zylindrische Sicherungen Zubehör	272
für Aufbaumontage Serie Wöhner	115				
NH-Unterteil Grösse 1-2	69	T			
NH-Unterteil Grösse 2 (400A)		Trennmesser Grösse 00-3	157		
für Aufbaumontage Serie Wöhner	115	TYTAN I	6		
NH-Unterteil Grösse 3 (630A)		TYTAN II	11		
für Aufbaumontage Serie Wöhner	116	TYTAN R	28		
NH-Zubehör Serie Wöhner	143	TYTAN R Messstecker	30		

Bestellnummernverzeichnis

BEST. NR.	SEITE	BEST. NR.	SEITE	BEST. NR.	SEITE	BEST. NR.	SEITE	BEST. NR.	SEITE	BEST. NR.	SEITE
B		IS502757	219	IS504037	47	IS5047PL25	13	IS505011	54	IS506225	265
BS900116	7	IS503001	7	IS504038	47	IS5047PL35	13	IS505018	72	IS506230	265
BS900116	15	IS503002	7	IS504039	47	IS5047PL50	13	IS505019-B	76	IS509325	12
BS900116	17	IS503003	7	IS504130	48	IS5047PL63	13	IS505019-B	231	IS509335	12
BS900116	19	IS503030	17	IS504131	48	IS504823	36	IS505020	170	IS509340	13
BS900117	17	IS503031	17	IS504132	48	IS504823	227	IS505020	255	IS509350	12
BS900120	7	IS503038	23	IS504133	48	IS504824	36	IS505028	72	ISA05001	68
BS900133	15	IS503039	23	IS504134	48	IS504824	227	IS505040	72	ISA05003	68
BS900134	15	IS503040	17	IS504135	48	IS504825	36	IS505047	68	ISA05005	71
BS900134	19	IS503041	17	IS504136	48	IS504825	227	IS505068	255	ISA05006	71
BS900143	15	IS503101	19	IS504137	48	IS504826	36	IS505069	255	ISA05011	54
BS900143	19	IS503103	19	IS504140	25	IS504826	227	IS505087	255	ISA05013	55
BS900144	15	IS503105	19	IS504141	48	IS504851	29	IS505088	72	ISA05019	74
BS900145	17	IS503106	19	IS504142	48	IS504851	224	IS505098	72	ISA05019	229
BS900147	10	IS503108	19	IS504143	48	IS504851	266	IS505099	72	ISA05037	68
BS900179	15	IS503320	19	IS504144	48	IS504852	29	IS505100	72	ISA05039	68
BS900187	15	IS503325	19	IS504145	48	IS504852	224	IS505102	72	ISA05043	71
BS900187	19	IS503335	19	IS504550	25	IS504852	266	IS505104	72	ISA05047	72
BS900189	10	IS503563	35	IS504700-A	12	IS504853	30	IS505108	255	ISA05058	72
BS900191-A	55	IS503563	226	IS504701-A	12	IS504853	224	IS505110	255	ISA05060	70
BS900192-A	55	IS503569	226	IS504702-A	12	IS504853	225	IS505113	255	ISA05061	70
BS900193-A	55	IS503701	9	IS504703-A	12	IS504854	30	IS505114	255	ISA05088	72
BS900194-A	55	IS503703	9	IS504704-A	12	IS504854	225	IS505115	255	ISA05090	72
BS900198	255	IS503705	9	IS504705	24	IS504855	30	IS505116	255	ISA05091	72
BS900311	60	IS503710	9	IS504706	24	IS504855	225	IS505117	255	ISA05092	72
BS900312	60	IS503716	9	IS504707	24	IS504856	30	IS505119	255	ISA05172	91
BS900313	60	IS503720	9	IS504708	24	IS504858	34	IS505121	255	ISA05172	245
BS900314	60	IS503725	9	IS504709	24	IS504858	224	IS505200	72	ISA05193	72
BS990122	17	IS503735	9	IS504710-A	12	IS504859	43	IS505201	72	ISA05194	56
		IS503750	9	IS504711-A	12	IS504860	34	IS505219	72	ISA05211	72
I		IS503763	9	IS504712-A	12	IS504870	23	IS505410	147	ISA05221-A	58
IG914014	256	IS503820	27	IS504713-A	12	IS504870	34	IS505411	147	ISA05221F	56
IG914015	256	IS503820	221	IS504714-A	12	IS504870	224	IS505900	255	ISA05222-A	58
IG914016	256	IS503825	27	IS504715-A	12	IS504871	23	IS506101	260	ISA05222F	56
IG914017	256	IS503825	221	IS504716-A	12	IS504871	34	IS506102	260	ISA05223-A	78
IK011030-A	258	IS503835	27	IS504717-A	12	IS504871	224	IS506103	260	ISA05223-A	233
IK011031-A	258	IS503835	221	IS504718-A	12	IS504873	23	IS506104	260	ISA05223F	76
IK011032-A	258	IS503850	27	IS504719-A	12	IS504873	34	IS506105	260	ISA05223F	232
IK011033-A	258	IS503850	221	IS504720	25	IS504873	224	IS506106	260	ISA05224	56
IK011035-A	258	IS503863	27	IS504721	15	IS504877	23	IS506109	260	ISA05225	56
IK011036-A	258	IS503863	221	IS504722	15	IS504877	34	IS506121	261	ISA05226	61
IK011037-A	258	IS503899	27	IS504724	15	IS504877	224	IS506122	261	ISA05226-A	63
IK011038-A	258	IS503899	27	IS504725	15	IS504879	30	IS506141	263	ISA05227	61
IK011039-A	258	IS504030	47	IS504726	12	IS504879	225	IS506142	263	ISA05229	61
IK021137	255	IS504031	47	IS504729	13	IS504899	47	IS506143	263	ISA05250	63
IK021139	255	IS504032	47	IS504730	12	IS505001	68	IS506145	263	ISA05250-A	65
IS502750	219	IS504033	47	IS504740	12	IS505004	71	IS506149	263	ISA05251	82
IS502752	219	IS504034	47	IS504741	15	IS505006	71	IS506221	265	ISA05251	235
IS502754	219	IS504035	47	IS504748	43	IS505007	71	IS506222	265	ISA05251-A	84
IS502755	219	IS504036	47	IS5047PL20	13	IS505008	71	IS506223	265	ISA05251-A	237

Bestellnummernverzeichnis

BEST. NR.	SEITE	BEST. NR.	SEITE	BEST. NR.	SEITE	BEST. NR.	SEITE	BEST. NR.	SEITE	BEST. NR.	SEITE
ISA05260	87	ISA05330	100	ISA05710-A	238	ISA05881-A	241	ISPO2350	153	ISZ14020	278
ISA05260	240	ISA05330	253	ISA05711-A	67	ISA05882	241	ISPO2400	153	ISZ14025	278
ISA05261	89	ISA05331	100	ISA05711-A	85	ISA05882-A	241	ISPO3200	156	ISZ14032	278
ISA05261	243	ISA05331	253	ISA05711-A	238	ISA05883	241	ISPO3250	156	ISZ14040	278
ISA05261F	89	ISA05333	101	ISA05712-A	67	ISA05884	241	ISPO3315	156	ISZ14050	278
ISA05261F	243	ISA05333	254	ISA05712-A	85	ISA05886	241	ISPO3400	156	ISZ22016	279
ISA05290	79	ISA05334	101	ISA05712-A	238	ISA05887	241	ISPO3500	156	ISZ22020	279
ISA05290	234	ISA05334	254	ISA05713-A	67	ISF53000	20	ISPO3630	156	ISZ22025	279
ISA05290-A	81	ISA05335	56	ISA05713-A	85	ISF53010	20	ISPO4800	156	ISZ22032	279
ISA05290-A	235	ISA05335	58	ISA05713-A	238	ISF54040	20	ISV10004	282	ISZ22040	279
ISA05291	79	ISA05335	67	ISA05714-A	67	ISF54040	47	ISV10006	282	ISZ22050	279
ISA05295	66	ISA05335	78	ISA05714-A	85	ISF90299	17	ISV10008	282	ISZ22063	279
ISA05300	56	ISA05335	85	ISA05714-A	238	ISF90299	20	ISV10010	282	ISZ22080	279
ISA05300	58	ISA05335	89	ISA05715-A	67	ISF90299	25	ISV10012	282	ISZ22100	279
ISA05300	67	ISA05335	233	ISA05715-A	85	ISP00004	147	ISV10016	282	ISZ22125	279
ISA05300	78	ISA05335	238	ISA05715-A	238	ISP00006	147	ISV10020	282		
ISA05300	85	ISA05335	243	ISA05716-A	67	ISP00010	147	ISV10906	280	M	
ISA05300	89	ISA05342	96	ISA05716-A	85	ISP00016	147	ISV10910	280	M141802	49
ISA05300	233	ISA05342	249	ISA05716-A	238	ISP00020	147	ISV10912	280	M141802	50
ISA05300	238	ISA05343	98	ISA05719-A	67	ISP00025	147	ISV10915	280	M141803	49
ISA05300	243	ISA05343	251	ISA05719-A	238	ISP00032	147	ISV10920	280	M141803	50
ISA05303	243	ISA05345	101	ISA05720-A	67	ISP00035	147	ISZ08001	273	M142100	51
ISA05304	91	ISA05345	254	ISA05720-A	238	ISP00040	147	ISZ08002	273	M142101	51
ISA05304	245	ISA05347	101	ISA05721-A	67	ISP00050	147	ISZ08004	273	M142102	51
ISA05305	93	ISA05347	254	ISA05721-A	238	ISP00063	147	ISZ08006	273	M142103	51
ISA05305	247	ISA05348	101	ISA05729	101	ISP00080	147	ISZ08008	273	M142104	51
ISA05306	93	ISA05348	254	ISA05729	254	ISP00100	147	ISZ08010	273	M142105	51
ISA05306	247	ISA05352	96	ISA05730	101	ISP00125	147	ISZ08012	273	M142106	51
ISA05311	96	ISA05352	249	ISA05730	254	ISP00160	147	ISZ08016	273	M142200	51
ISA05311	249	ISA05700	66	ISA05731	101	ISP01035	150	ISZ08020	273	M142201	51
ISA05311F	96	ISA05700-A	67	ISA05731	232	ISP01050	150	ISZ08025	273	M142202	51
ISA05312	96	ISA05701-A	67	ISA05740-A	67	ISP01063	150	ISZ100005	276	M143000	52
ISA05312	249	ISA05701-A	238	ISA05740-A	85	ISP01080	150	ISZ10001	276	M143001	52
ISA05320	98	ISA05702-A	67	ISA05740-A	238	ISP01100	150	ISZ10002	276	M143002	52
ISA05320	251	ISA05702-A	238	ISA05741-A	67	ISP01125	150	ISZ10004	276	M143003	52
ISA05321	98	ISA05703-A	67	ISA05741-A	85	ISP01160	150	ISZ10006	276	M143004	52
ISA05321	251	ISA05703-A	238	ISA05741-A	238	ISP01200	150	ISZ10008	276	M143005	52
ISA05323	89	ISA05705-A	67	ISA05742-A	67	ISP01224	150	ISZ10010	276	M143006	52
ISA05323	243	ISA05705-A	238	ISA05742-A	85	ISP01250	150	ISZ10012	276	M143100	52
ISA05324-A	67	ISA05706-A	67	ISA05742-A	238	ISPO2035	153	ISZ10016	276	M143101	52
ISA05325	89	ISA05706-A	238	ISA05743-A	67	ISPO2050	153	ISZ10020	276	M143102	52
ISA05325	243	ISA05707-A	67	ISA05743-A	85	ISPO2063	153	ISZ10025	276	MC291400	189
ISA05326	89	ISA05707-A	238	ISA05743-A	238	ISPO2080	153	ISZ10032	276		
ISA05326	243	ISA05708-A	67	ISA05744-A	67	ISPO2100	153	ISZ14002	278	S	
ISA05327	89	ISA05708-A	238	ISA05744-A	85	ISPO2125	153	ISZ14004	278	SI010040	194
ISA05327	243	ISA05709-A	67	ISA05744-A	238	ISPO2160	153	ISZ14006	278	SI010040	194
ISA05328	89	ISA05709-A	85	ISA05745-A	67	ISPO2200	153	ISZ14008	278	SI010080	168
ISA05328	243	ISA05709-A	238	ISA05745-A	85	ISPO2225	153	ISZ14010	278	SI010250	170
ISA05329	101	ISA05710-A	67	ISA05745-A	238	ISPO2250	153	ISZ14012	278	SI010260	170
ISA05329	254	ISA05710-A	85	ISA05881	241	ISPO2315	153	ISZ14016	278	SI010270	256

Bestellnummernverzeichnis

BEST. NR.	SEITE	BEST. NR.	SEITE	BEST. NR.	SEITE	BEST. NR.	SEITE	BEST. NR.	SEITE	BEST. NR.	SEITE
SI010280	256	SI012340	160	SI014980	42	SI017600	218	SI037600	113	SI310270	40
SI010290	256	SI012370	211	SI014980	174	SI017650	160	SI037610	113	SI310560	39
SI010470	169	SI012400	165	SI015000	160	SI017660	160	SI037620	115	SI310560	40
SI010600	256	SI012430	165	SI015080	160	SI017670	160	SI037630	115	SI310700	172
SI010610	256	SI012440	170	SI015090	256	SI018230	161	SI037660	115	SI310710	172
SI010680	162	SI012450	170	SI015100	256	SI018290	161	SI037670	115	SI310840	39
SI010680	191	SI012490	255	SI015140	169	SI018860	161	SI037680	116	SI310840	40
SI010920	218	SI012500	255	SI015150	160	SI019060	168	SI037690	116	SI311010	270
SI010940	168	SI012510	199	SI015150	211	SI019070	218	SI037900	129	SI311020	270
SI010940	197	SI012520	170	SI015180	211	SI019350	218	SI037900	184	SI311100	270
SI010940	218	SI012540	194	SI015370	165	SI019360	168	SI037910	113	SI311110	270
SI010980	172	SI012720	190	SI015390	211	SI019800	42	SI037910	184	SI311120	270
SI011000	172	SI012730	256	SI015540	211	SI019800	174	SI037950	129	SI311130	270
SI011030	43	SI012740	161	SI015550	211	SI019810	42	SI037950	184	SI311140	270
SI011040	43	SI012750	161	SI015630	165	SI019810	174	SI038490	143	SI311150	270
SI011160	160	SI012840	162	SI015730	160	SI019960	163	SI038490	177	SI311160	270
SI011310	160	SI012840	191	SI015830	256	SI019960	169	SI039160	147	SI311180	270
SI011360	211	SI012850	162	SI015860	169	SI019970	169	SI039170	147	SI311200	270
SI011380	160	SI012850	191	SI015870	161	SI031610	158	SI039180	147	SI311230	270
SI011390	160	SI012870	162	SI015870	211	SI031620	158	SI039190	147	SI311240	270
SI011410	161	SI012870	191	SI015900	167	SI031630	158	SI039290	150	SI311300	270
SI011450	161	SI012890	162	SI016010	160	SI031640	158	SI039300	150	SI311300	270
SI011470	165	SI012900	162	SI016080	255	SI031950	143	SI051880	143	SI311570	270
SI011650	190	SI012920	162	SI016090	255	SI031990	129	SI057790	257	SI311580	41
SI011660	161	SI013030	256	SI016110	256	SI031990	184	SI057800	257	SI311580	172
SI011700	160	SI013140	190	SI016120	256	SI032130	113	SI057820	257	SI311730	50
SI011820	143	SI013170	211	SI016130	256	SI033500	113	SI057830	257	SI311740	50
SI011840	256	SI013180	163	SI016140	256	SI033510	113	SI057860	257	SI311750	50
SI011850	168	SI013180	218	SI016150	256	SI033550	113	SI057880	257	SI311760	50
SI011850	218	SI013190	163	SI016160	169	SI033690	113	SI057900	257	SI311860	276
SI011860	168	SI013200	170	SI016170	169	SI033690	184	SI057920	257	SI312130	282
SI011870	255	SI013560	160	SI016180	160	SI033700	129	SI058000	257	SI312480	283
SI011900	255	SI013640	190	SI016190	160	SI033700	184	SI058010	257	SI312490	283
SI011930	161	SI013670	190	SI016190	190	SI035300	147	SI058020	257	SI312750	270
SI011940	256	SI013700	190	SI016200	160	SI035320	147	SI303220	161	SI312760	270
SI011960	256	SI013760	190	SI016220	160	SI035330	147	SI304730	161	SI312770	270
SI011990	165	SI014130	167	SI016240	160	SI035340	147	SI310050	38	SI312780	270
SI012030	162	SI014240	42	SI016250	160	SI036200	113	SI310050	40	SI312790	270
SI012030	218	SI014240	174	SI016260	160	SI036540	129	SI310050	43	SI312800	270
SI012040	160	SI014290	198	SI016270	160	SI036540	184	SI310060	36	SI312810	270
SI012060	169	SI014300	195	SI016280	160	SI036560	129	SI310060	38	SI312820	270
SI012070	169	SI014310	195	SI016470	42	SI036560	184	SI310060	40	SI312830	270
SI012180	169	SI014320	195	SI016470	174	SI036570	114	SI310060	42	SI312860	40
SI012230	255	SI014330	211	SI017420	195	SI036680	113	SI310060	43	SI312910	40
SI012240	255	SI014340	211	SI017530	165	SI037270	123	SI310060	174	SI312930	40
SI012270	255	SI014380	197	SI017540	165	SI037270	177	SI310060	192	SI312970	270
SI012290	255	SI014790	194	SI017560	167	SI037570	114	SI310060	227	SI313010	38
SI012300	195	SI014840	160	SI017570	167	SI037580	113	SI310120	39	SI313020	38
SI012310	160	SI014850	160	SI017590	163	SI037580	184	SI310120	40	SI313030	38
SI012320	160	SI014950	160	SI017600	163	SI037590	113	SI310270	39	SI313060	38

BEST. NR.	SEITE	BEST. NR.	SEITE	BEST. NR.	SEITE	BEST. NR.	SEITE	BEST. NR.	SEITE	BEST. NR.	SEITE
SI313080	37	SI324660	187	SI331610	126	SI333110	184	SI337040	203	SI339180	107
SI313140	37	SI324670	187	SI331610	179	SI333150	189	SI337200	135	SI350010	218
SI313150	37	SI324690	187	SI331620	128	SI333160	179	SI337200	203	SI350040	218
SI313900	194	SI324720	187	SI331620	181	SI333170	189	SI337210	137	SI350060	218
SI314410	172	SI324770	187	SI331630	125	SI333240	123	SI337210	205	SI350070	218
SI314420	172	SI324780	187	SI331650	143	SI333250	125	SI337220	139	SI350080	218
SI315500	43	SI325750	189	SI331660	125	SI333260	126	SI337220	207	SI350090	218
SI315540	192	SI325820	189	SI331680	128	SI333270	128	SI337230	141	SI350160	218
SI319010	41	SI325930	189	SI331680	181	SI333280	105	SI337230	209	SI361000	217
SI319010	172	SI326010	189	SI331740	142	SI333290	105	SI337250	203	SI361010	215
SI319020	41	SI326300	194	SI331740	210	SI333310	109	SI337260	203	SI361020	213
SI319020	172	SI326320	194	SI331800	142	SI333320	111	SI337270	203	SI361030	217
SI319030	41	SI326330	194	SI331800	210	SI333420	143	SI337280	203	SI361040	215
SI319190	172	SI326340	194	SI331980	123	SI333450	143	SI337320	203	SI361050	213
SI319350	42	SI327420	211	SI331980	177	SI333470	143	SI337330	210	SI361060	217
SI319360	174	SI327500	210	SI331990	105	SI333480	143	SI337340	139	SI361070	215
SI319710	271	SI327500	211	SI332000	105	SI333480	177	SI337350	137	SI361080	213
SI319730	271	SI327510	211	SI332010-A	107	SI333510	143	SI337350	139	SI361120	217
SI320010	211	SI327800	210	SI332020	109	SI333520	143	SI337350	142	SI361130	217
SI320040	189	SI327800	211	SI332030	111	SI333760	105	SI337350	205	SI784420	170
SI321560	189	SI329470	187	SI332040	112	SI333770	105	SI337350	207	SI784430	170
SI321570	189	SI329480	187	SI332060	123	SI333780	105	SI337360	141	SI784470	170
SI321680	189	SI329490	187	SI332060	177	SI333800	143	SI337360	142	SI784630	170
SI322140	189	SI329500	187	SI332070	105	SI333930	107	SI337360	209	SI794480	143
SI322150	189	SI329510	187	SI332080	105	SI333930	125	SI337390	203	SI794490	143
SI322160	189	SI329630	187	SI332160	118	SI333980	123	SI337400	137	SI796630	172
SI324000	187	SI329750	189	SI332170	103	SI333980	177	SI337400	139	SI798110	123
SI324040	187	SI329770	189	SI332190	143	SI334160	120	SI337400	141	SI798110	177
SI324120	187	SI330750	123	SI332210	105	SI334160	194	SI337400	142		
SI324200	187	SI330750	177	SI332240	201	SI335000	123	SI337400	205		
SI324270	187	SI331260	142	SI332340	131	SI335000	177	SI337400	207		
SI324300	187	SI331260	210	SI332340	183	SI335020	105	SI337400	209		
SI324310	187	SI331420	128	SI332350	133	SI335030	123	SI337410	142		
SI324320	187	SI331420	189	SI332350	201	SI335030	177	SI337410	210		
SI324340	187	SI331430	128	SI332360	133	SI335060	123	SI337420	142		
SI324360	187	SI331430	189	SI332360	201	SI335100	125	SI337440	142		
SI324410	187	SI331440	128	SI332460	143	SI335160	125	SI337440	210		
SI324420	187	SI331440	181	SI332470	103	SI336010-A	125	SI337450	142		
SI324430	187	SI331450	125	SI332680	210	SI336020	126	SI337450	210		
SI324440	187	SI331460	126	SI332700	137	SI336020	179	SI337460	142		
SI324450	187	SI331460	179	SI332700	139	SI336030	128	SI337460	210		
SI324460	187	SI331470	143	SI332700	141	SI336030	181	SI337470	142		
SI324480	187	SI331480	181	SI332700	205	SI337000	135	SI337470	210		
SI324500	187	SI331490	107	SI332700	207	SI337000	203	SI337480	142		
SI324520	187	SI331500	109	SI332700	209	SI337010	137	SI337480	210		
SI324540	187	SI331510	111	SI332700	210	SI337010	205	SI337700	203		
SI324550	187	SI331560	143	SI332850	131	SI337020	139	SI337730	203		
SI324560	187	SI331570	143	SI332850	183	SI337020	207	SI339060	103		
SI324570	187	SI331570	181	SI333000	142	SI337030	141	SI339110	143		
SI324590	187	SI331600	125	SI333000	210	SI337030	209	SI339130	143		

Allgemeine Lieferbedingungen

herausgegeben vom Fachverband der Elektro- und Elektronikindustrie Österreichs (FEET)



1. Geltungsbereich

- 1.1 Diese allgemeinen Bedingungen gelten für Rechtsgeschäfte zwischen Unternehmen und zwar für die Lieferung von Waren und sinngemäß auch für die Erbringung von Leistungen. Für Software gelten vorrangig die Softwarebedingungen herausgegeben vom Fachverband der Elektro- und Elektronikindustrie Österreichs, für Montagen die Montagebedingungen der Starkstrom- und Schwachstromindustrie Österreichs bzw. die Montagebedingungen der Elektro- und Elektronikindustrie Österreichs für Elektromedizinische Technik (die aktuellen Versionen sind erhältlich unter www.feet.at).
- 1.2 Abweichungen von den in Punkt 1.1 genannten Bedingungen sind nur bei schriftlicher Anerkennung durch den Verkäufer wirksam.

2. Angebot

- 2.1 Angebote des Verkäufers gelten als freibleibend.
- 2.2 Sämtliche Angebots- und Projektunterlagen dürfen ohne Zustimmung des Verkäufers weder vervielfältigt noch Dritten zugänglich gemacht werden. Sie können jederzeit zurückgefordert werden und sind dem Verkäufer unverzüglich zurückzustellen, wenn die Bestellung anderweitig erteilt wird.

3. Vertragsschluss

- 3.1 Der Vertrag gilt als geschlossen, wenn der Verkäufer nach Erhalt der Bestellung eine schriftliche Auftragsbestätigung oder eine Lieferung abgesendet hat.
- 3.2 Die in Katalogen, Prospekten u. dgl. enthaltenen Angaben sowie sonstige schriftliche oder mündliche Äußerungen sind nur maßgeblich, wenn in der Auftragsbestätigung ausdrücklich auf sie Bezug genommen wird.
- 3.3 Nachträgliche Änderungen und Ergänzungen des Vertrages bedürfen zu ihrer Gültigkeit der schriftlichen Bestätigung.

4. Preise

- 4.1 Die Preise gelten ab Werk bzw. ab Lager des Verkäufers ausschließlich Umsatzsteuer, Verpackung, Verladung, Demontage, Rücknahme und ordnungsgemäße Verwertung und Entsorgung von Elektro- und Elektronikgeräten für gewerbliche Zwecke im Sinn der Elektroaltgeräteverordnung. Wenn im Zusammenhang mit der Lieferung Gebühren, Steuern oder sonstige Abgaben erhoben werden, trägt diese der Käufer. Ist die Lieferung mit Zustellung vereinbart, so wird diese sowie eine allenfalls vom Käufer gewünschte Transportversicherung gesondert verrechnet, beinhaltet jedoch nicht das Abladen und Vertragen. Die Verpackung wird nur über ausdrückliche Vereinbarung zurückgenommen.
- 4.2 Bei einer vom Gesamtangebot abweichenden Bestellung behält sich der Verkäufer eine entsprechende Preisänderung vor.
- 4.3 Die Preise basieren auf den Kosten zum Zeitpunkt des erstmaligen Preisangebotes. Sollten sich die Kosten bis zum Zeitpunkt der Lieferung erhöhen, so ist der Verkäufer berechtigt, die Preise entsprechend anzupassen.
- 4.4 Bei Reparaturaufträgen werden die vom Verkäufer als zweckmäßig erkannten Leistungen erbracht und auf Basis des angefallenen Aufwandes verrechnet. Dies gilt auch für Leistungen und Mehrleistungen, deren Zweckmäßigkeit erst während der Durchführung des Auftrages zutage tritt, wobei es hierfür keiner besonderen Mitteilung an den Käufer bedarf.
- 4.5 Der Aufwand für die Erstellung von Reparaturangeboten oder für Begutachtungen wird dem Käufer in Rechnung gestellt.

5. Lieferung

- 5.1 Die Lieferfrist beginnt mit dem spätesten der nachstehenden Zeitpunkte:
 - a) Datum der Auftragsbestätigung
 - b) Datum der Erfüllung aller dem Käufer obliegenden technischen, kaufmännischen und sonstigen Voraussetzungen;
 - c) Datum, an dem der Verkäufer eine vor Lieferung der Ware zu leistende Anzahlung oder Sicherheit erhält.
- 5.2 Behördliche und etwa für die Ausführung von Anlagen erforderliche Genehmigungen Dritter sind vom Käufer zu erwirken. Erfolgen solche Genehmigungen nicht rechtzeitig, so verlängert sich die Lieferfrist entsprechend.
- 5.3 Der Verkäufer ist berechtigt, Teil- oder Vorlieferungen durchzuführen und zu verrechnen. Ist Lieferung auf Abruf vereinbart, so gilt die Ware spätestens 1 Jahr nach Bestellung als abgerufen.
- 5.4 Sofern unvorhersehbare oder vom Parteiwillen unabhängige Umstände, wie beispielsweise alle Fälle höherer Gewalt, eintreten, die die Einhaltung der vereinbarten Lieferfrist behindern, verlängert sich diese jedenfalls um die Dauer dieser Umstände; dazu zählen insbesondere bewaffnete Auseinandersetzungen, behördliche Eingriffe und Verbote, Transport- und Verzollungsverzug, Transportschäden, Energie- und Rohstoffmangel, Arbeitskonflikte sowie Ausfall eines wesentlichen, schwer ersetzbaren Zulieferanten. Diese vorgenannten Umstände berechtigen auch dann zur Verlängerung der Lieferfrist, wenn sie bei Zulieferanten eintreten.
- 5.5 Falls zwischen den Vertragsparteien bei Vertragsabschluss eine Vertragsstrafe (Pönale) für Lieferverzug vereinbart wurde, wird diese nach folgender Regelung geleistet, wobei ein Abweichen von dieser in einzelnen Punkten ihre Anwendung im Übrigen unberührt lässt: Eine nachweislich durch alleiniges Verschulden des Verkäufers eingetretene Verzögerung in der Erfüllung berechtigt den Käufer, für jede vollendete Woche der Verspätung eine Vertragsstrafe von höchstens ½ %, insgesamt jedoch maximal 5%, vom Wert desjenigen Teiles der gegenständlichen Gesamtlieferung zu beanspruchen, der infolge nicht rechtzeitiger Lieferung eines wesentlichen Teiles nicht benützt werden kann, sofern dem Käufer ein Schaden in dieser Höhe erwachsen ist. Weitergehende Ansprüche aus dem Titel des Verzuges sind ausgeschlossen.

6. Gefahrenübergang und Erfüllungsort

- 6.1 Wenn nichts anderes vereinbart ist, gilt die Lieferung der Ware als EXW gem. INCOTERMS® 2010 verkauft.
- 6.2 Bei Leistungen ist der Erfüllungsort der in der schriftlichen Auftragsbestätigung angegebene, sekundär jener, wo die Leistung faktisch durch den Verkäufer erbracht wird. Die Gefahr für eine Leistung oder eine vereinbarte Teilleistung geht mit ihrer Erbringung auf den Käufer über.

7. Zahlung

- 7.1 Sofern keine Zahlungsbedingungen vereinbart wurden, ist 1/3 des Preises bei Erhalt der Auftragsbestätigung, 1/3 bei halber Lieferzeit und der Rest bei Lieferung fällig. Unabhängig davon ist die in der Rechnung enthaltene Umsatzsteuer in jedem Fall bis spätestens 30 Tage nach Rechnungslegung zu bezahlen. Für den Fall der Eröffnung eines Insolvenzverfahrens über das Vermögen des Käufers oder der Abweisung eines Antrages auf Eröffnung mangels Vermögens erfolgen Lieferungen nur mehr gegen Vorkassa.
- 7.2 Bei Teilverrechnungen sind die entsprechenden Teilzahlungen mit Erhalt der jeweiligen Faktura fällig. Dies gilt auch für Verrechnungsbeträge, welche durch Nachlieferungen oder andere Vereinbarungen über die ursprüngliche Abschlusssumme hinaus entstehen, unabhängig von den für die Hauptlieferung vereinbarten Zahlungsbedingungen.
- 7.3 Zahlungen sind ohne jeden Abzug frei Zahlstelle des Verkäufers in der vereinbarten Währung zu leisten. Eine allfällige Annahme von Scheck oder Wechsel erfolgt stets nur zahlungshalber. Alle damit im Zusammenhang stehenden Zinsen und Spesen (wie z. B. Einziehungs- und Diskontospesen) gehen zu Lasten des Käufers.
- 7.4 Der Käufer ist nicht berechtigt, wegen Gewährleistungsansprüchen oder sonstiger Gegenansprüche Zahlungen zurückzuhalten oder aufzurechnen.
- 7.5 Eine Zahlung gilt an dem Tag als geleistet, an dem der Verkäufer über sie verfügen kann.
- 7.6 Ist der Käufer mit einer vereinbarten Zahlung oder sonstigen Leistung aus diesem oder anderen Rechtsgeschäften im Verzug, so kann der Verkäufer unbeschadet seiner sonstigen Rechte
 - a) die Erfüllung seiner eigenen Verpflichtungen bis zur Bewirkung dieser Zahlung oder sonstigen Leistung aufschieben und eine angemessene Verlängerung der Lieferfrist in Anspruch nehmen,
 - b) sämtliche offene Forderungen aus diesem oder anderen Rechtsgeschäften fällig stellen und für diese Beträge ab der jeweiligen Fälligkeit Verzugszinsen in der Höhe von 1,25 % pro Monat zuzüglich Umsatzsteuer verrechnen, sofern der Verkäufer nicht darüber hinausgehende Kosten nachweist,
 - c) im Falle der qualifizierten Zahlungsunfähigkeit, das heißt nach zweimaligem Zahlungsverzug, andere Rechtsgeschäfte nur mehr gegen Vorkassa erfüllen. In jedem Fall ist der Verkäufer berechtigt vorprozessuale Kosten, insbesondere Mahnspesen und Rechtsanwaltskosten in Rechnung zu stellen.
- 7.7 Eingeräumte Rabatte oder Boni sind mit der termingerechten Leistung der vollständigen Zahlung bedingt.
- 7.8 Der Verkäufer behält sich das Eigentum an sämtlichen von ihm gelieferten Waren bis zur vollständigen Bezahlung der Rechnungsbeträge zuzüglich Zinsen und Kosten vor. Der Käufer tritt hiermit an den Verkäufer zur Sicherung von dessen Kaufpreisforderung seine Forderung aus einer Weiterveräußerung von Vorbehaltsware, auch wenn diese verarbeitet, umgebildet oder vermischt wurde, ab. Der Käufer ist zur Verfügung über die unter Eigentumsvorbehalt stehende Ware bei Weiterverkauf mit Stundung des Kaufpreises nur unter der Bedingung befugt, dass er gleichzeitig mit der Weiterveräußerung den Zweitkäufer von der Sicherungszession verständigt oder die Zession in seinen Geschäftsbüchern anmerkt. Auf Verlangen hat der Käufer dem Verkäufer die abgetretene Forderung nebst deren Schuldner bekannt zu geben und alle für seine Forderungseinziehung benötigten Angaben und Unterlagen zur Verfügung zu stellen und dem Drittschuldner Mitteilung von der Abtretung zu machen. Bei Pfändung oder sonstiger Inanspruchnahme ist der Käufer verpflichtet, auf das Eigentumsrecht des Verkäufers hinzuweisen und diesen unverzüglich zu verständigen.

8. Gewährleistung und Einsteher für Mängel

- 8.1 Der Verkäufer ist bei Einhaltung der vereinbarten Zahlungsbedingungen verpflichtet, nach Maßgabe der folgenden Bestimmungen jeden die Funktionsfähigkeit beeinträchtigenden Mangel, der im Zeitpunkt der Übergabe besteht, zu beheben, der auf einem Fehler der Konstruktion, des Materials oder der Ausführung beruht. Aus Angaben in Katalogen, Prospekten, Werbeschriften und schriftlichen oder mündlichen Äußerungen, die nicht in den Vertrag aufgenommen worden sind, können keine Gewährleistungsansprüche abgeleitet werden.
- 8.2 Die Gewährleistungsfrist beträgt 12 Monate, soweit nicht für einzelne Liefergegenstände besondere Gewährleistungsfristen vereinbart sind. Dies gilt auch für Liefer- und Leistungsgegenstände, die mit einem Gebäude oder Grund und Boden fest verbunden sind. Der Lauf der Gewährleistungsfrist beginnt mit dem Zeitpunkt des Gefahrenüberganges gem. Punkt 6.
- 8.3 Für verbesserte oder ausgetauschte Teile beginnt die Gewährleistungsfrist von neuem zu laufen, endet jedoch jedenfalls 6 Monate nach Ablauf der ursprünglichen Gewährleistungsfrist.
- 8.4 Verzögert sich die Lieferung oder Leistung aus Gründen, die nicht in der Sphäre des Verkäufers liegen, beginnt die Gewährleistungsfrist 2 Wochen nach dessen Liefer- bzw. Leistungsbereitschaft.

- 8.5 Der Gewährleistungsanspruch setzt voraus, dass der Käufer die aufgetretenen Mängel in angemessener Frist schriftlich angezeigt hat und die Anzeige dem Verkäufer zugeht. Der Käufer hat das Vorliegen des Mangels in angemessener Frist nachzuweisen, insbesondere die bei ihm vorhandenen Unterlagen bzw. Daten dem Verkäufer zur Verfügung zu stellen. Bei Vorliegen eines gewährleistungspflichtigen Mangels gemäß Punkt 8.1 hat der Verkäufer nach seiner Wahl am Erfüllungsort die mangelhafte Ware bzw. den mangelhaften Teil nachzubessern oder sich zwecks Nachbesserung zusenden zu lassen oder eine angemessene Preisermäßigung vorzunehmen.
- 8.6 Alle im Zusammenhang mit der Mängelbehebung entstehenden Nebenkosten (wie z. B. für Ein- und Ausbau, Transport, Entsorgung, Fahrt und Wegzeit) gehen zu Lasten des Käufers. Für Gewährleistungsarbeiten im Betrieb des Käufers sind die erforderlichen Hilfskräfte, Hebevorrichtungen, Gerüst und Kleinmaterialien usw. unentgeltlich beizustellen. Ersetzte Teile werden Eigentum des Verkäufers.
- 8.7 Wird eine Ware vom Verkäufer auf Grund von Konstruktionsangaben, Zeichnungen, Modellen oder sonstigen Spezifikationen des Käufers angefertigt, so erstreckt sich die Haftung des Verkäufers nur auf bedingungsgemäße Ausführung.
- 8.8 Von der Gewährleistung ausgeschlossen sind solche Mängel, die aus nicht vom Verkäufer bewirkter Anordnung und Montage, ungenügender Einrichtung, Nichtbeachtung der Installationserfordernisse und Benutzungsbedingungen, Überbeanspruchung der Teile über die vom Verkäufer angegebene Leistung, nachlässiger oder unrichtiger Behandlung und Verwendung ungeeigneter Betriebsmaterialien entstehen; dies gilt ebenso bei Mängeln, die auf vom Käufer beigestelltes Material zurückzuführen sind. Der Verkäufer haftet auch nicht für Beschädigungen, die auf Handlungen Dritter, auf atmosphärische Entladungen, Überspannungen und chemische Einflüsse zurückzuführen sind. Die Gewährleistung bezieht sich nicht auf den Ersatz von Teilen, die einem natürlichen Verschleiß unterliegen. Bei Verkauf gebrauchter Waren übernimmt der Verkäufer keine Gewähr.
- 8.9 Die Gewährleistung erlischt sofort, wenn ohne schriftliche Einwilligung des Verkäufers der Käufer selbst oder ein nicht vom Verkäufer ausdrücklich ermächtigter Dritter an den gelieferten Gegenständen Änderungen oder Instandsetzungen vornimmt.
- 8.10 Ansprüche nach § 933b ABGB verjähren jedenfalls mit Ablauf der in Punkt 8.2 genannten Frist.
- 8.11 Die Bestimmungen 8.1 bis 8.10 gelten sinngemäß auch für jedes Entstehen für Mängel aus anderen Rechtsgründen.
- 9. Rücktritt vom Vertrag**
- 9.1 Voraussetzung für den Rücktritt des Käufers vom Vertrag ist, sofern keine speziellere Regelung getroffen wurde, ein Lieferverzug, der auf grobes Verschulden des Verkäufers zurückzuführen ist sowie der erfolglose Ablauf einer gesetzeten, angemessenen Nachfrist. Der Rücktritt ist mittels eingeschriebenen Briefes geltend zu machen.
- 9.2 Unabhängig von seinen sonstigen Rechten ist der Verkäufer berechtigt, vom Vertrag zurückzutreten,
- a) wenn die Ausführung der Lieferung bzw. der Beginn oder die Weiterführung der Leistung aus Gründen, die der Käufer zu vertreten hat, unmöglich oder trotz Setzung einer angemessenen Nachfrist weiter verzögert wird,
- b) wenn Bedenken hinsichtlich der Zahlungsfähigkeit des Käufers entstanden sind und dieser auf Begehren des Verkäufers weder Vorauszahlung leistet, noch vor Lieferung eine taugliche Sicherheit beibringt,
- c) wenn die Verlängerung der Lieferzeit wegen der im Punkt 5.4 angeführten Umstände insgesamt mehr als die Hälfte der ursprünglich vereinbarten Lieferfrist, mindestens jedoch 6 Monate beträgt, oder
- d) wenn der Käufer den ihm durch Punkt 13 auferlegten Verpflichtungen nicht oder nicht gehörig nachkommt.
- 9.3 Der Rücktritt kann auch hinsichtlich eines noch offenen Teiles der Lieferung oder Leistung aus obigen Gründen erklärt werden.
- 9.4 Falls über das Vermögen des Käufers ein Insolvenzverfahren eröffnet wird oder ein Antrag auf Einleitung eines Insolvenzverfahrens mangels hinreichenden Vermögens abgewiesen wird, ist der Verkäufer berechtigt, ohne Setzung einer Nachfrist vom Vertrag zurückzutreten. Wird dieser Rücktritt ausgeübt, so wird er sofort mit der Entscheidung wirksam, dass das Unternehmen nicht fortgeführt wird. Wird das Unternehmen fortgeführt, so wird ein Rücktritt erst 6 Monate nach Eröffnung des Insolvenzverfahrens oder nach Abweisung des Antrages auf Eröffnung mangels Vermögens wirksam. Jedenfalls erfolgt die Vertragsauflösung mit sofortiger Wirkung, sofern das Insolvenzrecht, dem der Käufer unterliegt, dem nicht entgegensteht oder wenn die Vertragsauflösung zur Abwendung schwerer wirtschaftlicher Nachteile des Verkäufers unerlässlich ist.
- 9.5 Unbeschadet der Schadenersatzansprüche des Verkäufers einschließlich vorprozessualer Kosten sind im Falle des Rücktritts bereits erbrachte Leistungen oder Teilleistungen vertragsgemäß abzurechnen und zu bezahlen. Dies gilt auch, soweit die Lieferung oder Leistung vom Käufer noch nicht übernommen wurde sowie für vom Verkäufer erbrachte Vorbereitungshandlungen. Dem Verkäufer steht an Stelle dessen auch das Recht zu, die Rückstellung bereits gelieferter Gegenstände zu verlangen.
- 9.6 Sonstige Folgen des Rücktritts sind ausgeschlossen.
- 9.7 Die Geltendmachung von Ansprüchen wegen *laesio enormis*, Irrtum und Wegfall der Geschäftsgrundlage durch den Käufer wird ausgeschlossen.

10. Entsorgung von Elektro- und Elektronikgeräten

- 10.1 Der Käufer von Elektro-Elektronikgeräten für gewerbliche Zwecke, welcher seinen Sitz in Österreich hat, übernimmt die Verpflichtung zur Finanzierung der Sammlung und Behandlung von Elektro- und Elektronikgeräten im Sinn der Elektroaltgeräteverordnung für den Fall, dass er selbst Nutzer des Elektro-Elektronikgeräts ist. Ist der Käufer nicht Letztutzer, hat er die Finanzierungs-Verpflichtung vollinhaltlich durch Vereinbarung auf seinen Abnehmer zu überbinden und dies gegenüber dem Verkäufer zu dokumentieren.
- 10.2 Der Käufer, welcher seinen Sitz in Österreich hat, hat dafür Sorge zu tragen, dass dem Verkäufer alle Informationen zur Verfügung gestellt werden, um die Verpflichtungen des Verkäufers als Hersteller/Importeur insbesondere nach §§ 11 und 24 der Elektroaltgeräteverordnung und dem Abfallwirtschaftsgesetz erfüllen zu können.
- 10.3 Der Käufer, welcher seinen Sitz in Österreich hat, haftet gegenüber dem Verkäufer für alle Schäden und sonstigen finanziellen Nachteile, die dem Verkäufer durch den Käufer wegen fehlender oder mangelhafter Erfüllung der Finanzierungsverpflichtung sowie sonstiger Verpflichtungen nach Punkt 10. entstehen. Die Beweislast für die Erfüllung dieser Verpflichtung trifft den Käufer.

11. Haftung des Verkäufers

- 11.1 Der Verkäufer haftet für Schäden außerhalb des Anwendungsbereiches des Produkthaftungsgesetzes nur, sofern ihm Vorsatz oder grobe Fahrlässigkeit nachgewiesen werden, im Rahmen der gesetzlichen Vorschriften. Die Gesamthaftung des Verkäufers in Fällen der groben Fahrlässigkeit ist auf den Nettoauftragswert oder auf EUR 500.000,- begrenzt, je nachdem, welcher Wert niedriger ist. Pro Schadensfall ist die Haftung des Verkäufers auf 25 % des Nettoauftragswertes oder auf EUR 125.000,- begrenzt, je nachdem, welcher Wert niedriger ist.
- 11.2 Die Haftung für leichte Fahrlässigkeit sowie der Ersatz von Folgeschäden, reinen Vermögensschäden, indirekten Schäden, Produktionsausfall, Finanzierungskosten, Kosten für Ersatzenergie, Verlust von Energie, Daten oder Informationen, des entgangenen Gewinns, nicht erzielter Ersparnisse, von Zinsverlusten und von Schäden aus Ansprüchen Dritter gegen den Käufer sind ausgeschlossen.
- 11.3 Bei Nichteinhaltung allfälliger Bedingungen für Montage, Inbetriebnahme und Benutzung (wie z. B. in Bedienungsanleitungen enthalten) oder der behördlichen Zulassungsbedingungen ist jeder Schadenersatz ausgeschlossen.
- 11.4 Sind Vertragsstrafen vereinbart, sind darüber hinausgehende Ansprüche aus dem jeweiligen Titel ausgeschlossen.
- 11.5 Die Regelungen des Punktes 11 gelten abschließend für sämtliche Ansprüche des Käufers gegen den Verkäufer, gleich aus welchem Rechtsgrund und -titel und sind auch für alle Mitarbeiter, Subunternehmer und Sublieferanten des Verkäufers wirksam.

12. Gewerbliche Schutzrechte und Urheberrecht

- 12.1 Wird eine Ware vom Verkäufer auf Grund von Konstruktionsangaben, Zeichnungen, Modellen oder sonstigen Spezifikationen des Käufers angefertigt, hat der Käufer diesen bei allfälliger Verletzung von Schutzrechten schad- und klaglos zu halten.
- 12.2 Ausführungsunterlagen wie z. B. Pläne, Skizzen und sonstige technische Unterlagen bleiben ebenso wie Muster, Kataloge, Prospekte, Abbildungen u. dgl. stets geistiges Eigentum des Verkäufers und unterliegen den einschlägigen gesetzlichen Bestimmungen hinsichtlich Vervielfältigung, Nachahmung, Wettbewerb usw. Punkt 2.2 gilt auch für Ausführungsunterlagen.

13. Einhaltung von Exportbestimmungen

- 13.1 Der Käufer hat bei Weitergabe der vom Verkäufer gelieferten Waren (sowie dazugehöriger Dokumentation unabhängig von der Art und Weise der Zurverfügungstellung oder der vom Verkäufer erbrachten Leistungen [einschließlich technischer Unterstützung jeder Art]) an Dritte die jeweils anwendbaren Vorschriften der nationalen und internationalen (Re-)Exportbestimmungen einzuhalten. In jedem Fall hat er bei Weitergabe der Waren bzw. Leistungen an Dritte die (Re-)Exportbestimmungen des Sitzstaates des Verkäufers, der Europäischen Union und der Vereinigten Staaten von Amerika zu beachten.
- 13.2 Sofern für Exportkontrollprüfungen erforderlich, hat der Käufer dem Verkäufer nach Aufforderung unverzüglich alle erforderlichen Informationen, u.a. über Endempfänger, Endverbleib und Verwendungszweck der Waren bzw. Leistungen zu übermitteln.

14. Allgemeines

Falls einzelne Bestimmungen des Vertrages oder dieser Bestimmungen unwirksam sein sollten, wird die Wirksamkeit der übrigen Bestimmungen nicht berührt. Die unwirksame Bestimmung ist durch eine gültige, die dem angestrebten Ziel möglichst nahe kommt, zu ersetzen.

15. Gerichtsstand und Recht

Zur Entscheidung aller aus dem Vertrag entstehenden Streitigkeiten – einschließlich solcher über sein Bestehen oder Nichtbestehen – ist das sachlich zuständige Gericht am Hauptsitz des Verkäufers, in Wien jenes im Sprengel des Bezirksgerichtes Innere Stadt, ausschließlich zuständig. Der Vertrag unterliegt österreichischem Recht unter Ausschluss der Weiterverweisungsnormen. Die Anwendung des UNCITRAL-Übereinkommens der Vereinten Nationen über Verträge über den internationalen Warenkauf wird ausgeschlossen.

16. Vorbehaltsklausel

Die Vertragserfüllung seitens des Verkäufers steht unter dem Vorbehalt, dass der Erfüllung keine Hindernisse aufgrund von nationalen oder internationalen (Re-) Exportbestimmungen, insbesondere keine Embargos und/oder sonstige Sanktionen, entgegenstehen.

DAS UNTERNEHMEN

ZENTRALE

SCHRACK TECHNIK GMBH
Seybelgasse 13, 1230 Wien
TEL +43(0)1/866 85-5900
FAX +43(0)1/866 85-98800
E-MAIL info@schrack.at

SCHRACK TECHNIK ENERGIE GMBH
Seybelgasse 13, 1230 Wien
TEL +43(0)1/866 85-5058
E-MAIL energie@schrack.com

ÖSTERREICHISCHE NIEDERLASSUNGEN

KÄRNTEN
Ledererstraße 3
9020 Klagenfurt
TEL +43(0)463/333 40-0
FAX +43(0)463/333 40-15
E-MAIL klagenfurt@schrack.com

OBERÖSTERREICH
Franzosenhausweg 51b
4030 Linz
TEL +43(0)732/376 699-0
FAX +43(0)732/376 699-5151
E-MAIL linz@schrack.com

SALZBURG
Bachstraße 59-61
5023 Salzburg
TEL +43(0)662/650 640-0
FAX +43(0)662/650 640-26
E-MAIL salzburg@schrack.com

STEIERMARK, BURGENLAND
Kärntnerstraße 341
8054 Graz
TEL +43(0)316/283 434-0
FAX +43(0)316/283 434-64
E-MAIL graz@schrack.com

TIROL
Richard Bergerstraße 12
6020 Innsbruck
TEL +43(0)512/392 580-5300
FAX +43(0)512/392 580-5350
E-MAIL innsbruck@schrack.com

VORARLBERG
Wallenmahd 23
6850 Dornbirn
TEL +43(0)5572/238 33-0
FAX +43(0)5572/238 33-5514
E-MAIL dornbirn@schrack.com

**WIEN, NIEDERÖSTERREICH,
BURGENLAND**
Seybelgasse 13
1230 Wien
TEL +43(0)1/866 85-5700
FAX +43(0)1/866 85-98805
E-MAIL wien@schrack.com

NETZWERKTECHNIK
Seybelgasse 13, 1230 Wien
TEL +43(0)1/866 85-5880
FAX +43(0)1/866 85-98802
E-MAIL netzwerktechnik@schrack.com

LICHTTECHNIK
Seybelgasse 13, 1230 Wien
TEL +43(0)1/866 85-5953
FAX +43(0)1/866 85-98807
E-MAIL lichttechnik@schrack.com

SCHRACK TOCHTERGESELLSCHAFTEN

BELGIEN
SCHRACK TECHNIK B.V.B.A
Twaalfapostelenstraat 14
BE-9051 St-Denijs-Westrem
TEL +32 9/384 79 92
FAX +32 9/384 87 69
E-MAIL info@schrack.be

BOSNIEN-HERZEGOWINA
SCHRACK TECHNIK BH D.O.O.
Put za aluminijski kombinat bb
BH-88000 Mostar
TEL +387/36 333 666
FAX +387/36 333 667
E-MAIL schrack@schrack.ba

BULGARIEN
SCHRACK TECHNIK EOOD
Prof. Tsvetan Lazarov 162
Druzhiba - 2
BG-1582 Sofia
PHONE +359/(2) 890 79 13
FAX +359/(2) 890 79 30
E-MAIL sofia@schrack.bg

DEUTSCHLAND
SCHRACK TECHNIK GMBH
Thomas-Wimmer-Ring 17
D-80539 München
E-MAIL info@schrack-technik.de

KROATIEN
SCHRACK TECHNIK D.O.O.
Zavrtnica 17
HR-10000 Zagreb
TEL +385 1/605 55 00
FAX +385 1/605 55 66
E-MAIL schrack@schrack.hr

POLEN
SCHRACK TECHNIK POLSKA SP.ZO.O.
ul. Staniewicka 5
PL-03-310 Warszawa
TEL +48 22/205 31 00
FAX +48 22/205 31 01
E-MAIL kontakt@schrack.pl

RUMÄNIEN
SCHRACK TECHNIK SRL
Str. Simion Barnutiu nr. 15
RO-410204 Oradea
TEL +40 259/435 887
FAX +40 259/412 892
E-MAIL schrack@schrack.ro

SERBIEN
SCHRACK TECHNIK D.O.O.
Kumodraska 260
RS-11000 Beograd
TEL +38 1/11 309 2600
FAX +38 1/11 309 2620
E-MAIL office@schrack.rs

SLOWAKEI
SCHRACK TECHNIK S.R.O.
Ivanská cesta 10/C
SK-82104 Bratislava
TEL +42 (02)/491 081 01
FAX +42 (02)/491 081 99
E-MAIL info@schrack.sk

SLOWENIEN
SCHRACK TECHNIK D.O.O.
Pameče 175
SLO-2380 Slovenj Gradec
TEL +38 6/2 883 92 00
FAX +38 6/2 884 34 71
E-MAIL schrack.sg@schrack.si

TSCHECHIEN
SCHRACK TECHNIK SPOL. SR.O.
Dolnomecholupska 2
CZ-10200 Praha 10 – Hostivar
TEL +42(0)2/810 08 264
FAX +42(0)2/810 08 462
E-MAIL praha@schrack.cz

UNGARN
SCHRACK TECHNIK KFT.
Vidor u. 5
H-1172 Budapest
TEL +36 1/253 14 01
FAX +36 1/253 14 91
E-MAIL schrack@schrack.hu



WWW.SCHRACK.AT

