

FI-Schutzschalter Serie BCFO, 10kA, Typ AC



BC004110

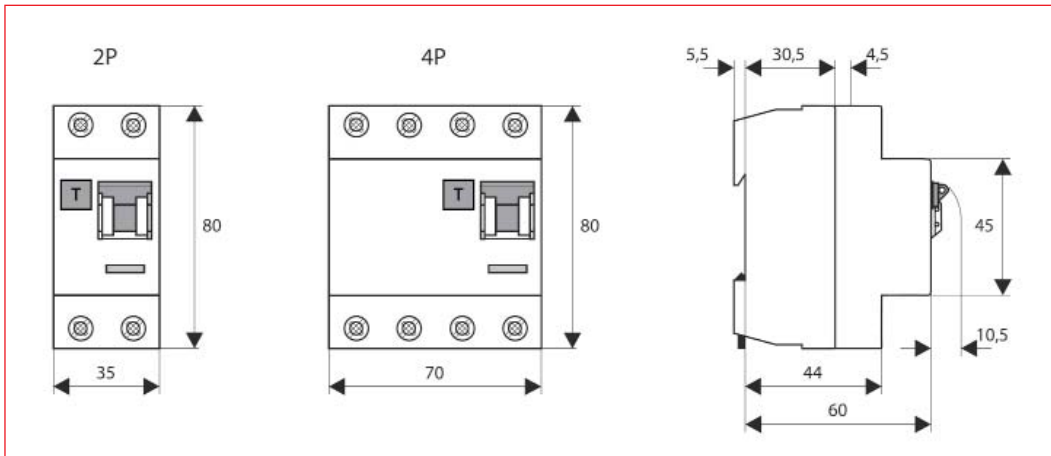
Schrack-Info

- Typ AC - Wechselstromsensitiv
- Kurzschlussfestigkeit 10kA
- Netzspannungsunabhängig
- Sichtfenster mit farbiger (rot/grün) Kontaktstellungsanzeige
- ÖVE zertifiziert
- Meistverwendetes Zubehör: Hilfskontakt 1S/1Ö BD900002

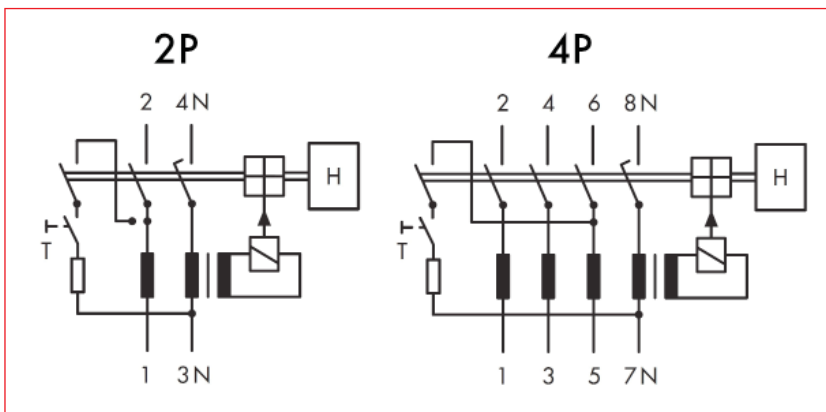
Produktnorm:	ÖVE/ÖNORM EN 61008	
Pole	2-polig, 4-polig	
Bemessungsspannung U_s :	230V/240V	
2-polig	230/400 und 240/415V-AC	
4-polig	230/400 und 240/415V-AC	
Bemessungsfrequenz:	50/60Hz	
Nennstrom I_n :	25A, 40A, 63A, 80A, 100A	
Type der Fehlerstromerkennung:	AC (wechselstromsensitiv)	
Bemessungsfehlerströme $I_{\Delta n} < I_B; sub\Delta gtl; / I_B: sub >$:	10mA, 30mA, 100mA, 300mA	
Bauart:	unverzögert	
Stoßstromfestigkeit:	>250A (8/20 μ s)	
Auslösung:	Netzspannungsunabhängig	
Bemessungsisolationsspannung U_i :	440V	
Bemessungsstromfestigkeit U_{imp} :	4kV (1.2/50 μ s)	
Bemessungsschaltvermögen I_m und Bemessungsfehlerschaltvermögen $I_{\Delta m}$		
$I_n = 25A$	500A	
$I_n = 40A$	500A	
$I_n = 63A$	630A	
$I_n = 80A$	800A	
$I_n = 100A$	1000A	
Kurzschluss festigkeit I_{sc} :	10kA nach EN 61008	
max. zulässige Vorsicherung:	Überlast (OPCD):	Kurzschluss (SCPD):
$I_n = 25A$	25A gG/gL	63A gG/gL
$I_n = 40A$	25A gG/gL	63A gG/gL
$I_n = 63A$	40A gG/gL	63A gG/gL
$I_n = 80A$	50A gG/gL	80A gG/gL
$I_n = 100A$	63A gG/gL	100A gG/gL
vorsicherungsfeste Type $I_n = 40A$ vsf.	40A gG/gL	80A gG/gL
vorsicherungsfeste Type $I_n = 63A$ vsf.	63A gG/gL	80A gG/gL
Betriebsspannung Testkreis:	195,5 - 440V-AC	
Lebensdauer:	elektrisch ≥ 4.000 Wechsel, mechanisch ≥ 20.000 Wechsel	
Leuchtenfestigkeit:		
30mA	max. 20 EVG je Phase, max. 60 je FI (typisch, handelsüblich)	
100mA, 300mA	max. 90 EVG je Phase (typisch, handelsüblich)	
Kontaktaufstellungsanzeige:	rot / grün	
Normauslösung:	-25°C bis +40°C	
Max. zulässige Umgebungstemperatur:		
25A	-35°C bis +55°C	
40A - 100A	-35°C bis +60°C	
Klimafestigkeit:	gemäß IEC/EN 61008	
Finger-/Handrücksicher:	nach VBG 4, ÖVE-EN 6	
Schutzart:	IP20 (eingebaut IP40)	
Gebrauchslage	beliebig	
Klemmenausführung:	Doppel-Maul- und Liftklemmen beidseitig	
Klemmquerschnitt:	1-35mm ² eindrätig, 2x16mm ² mehrdrätig	
Klemmschrauben:	Poqidriv PZ2	
Anzugsdrehmoment d. Klemmschrauben:	2 - 2,4Nm	
Montage:	auf DIN-Schiene durch Rast-Schnappbefestigung	
Prüfintervall	Prüfknopf von FI-Schutzschalter 1/2 jährlich betätigen. Der Schalter muss sofort abschalten. Für diese Kontrolle ist der Anlagenbetreiber verantwortlich! Unter nicht haushaltsähnlichen Bedingungen (z.B. feuchte oder staubige Umgebung), ist es notwendig den Test in kürzeren Intervallen (monatlich) durchzuführen. Durch die Betätigung der Prüftaste „T“ wird nur die Funktion des Fehlerstrom-(FI)-Schutzschalters geprüft. Diese Prüfung ersetzt weder die Erdungswiderstandsmessung (RE), noch die ordnungsgemäße Schutzleiterzustandsprüfung, die gesondert durchgeführt werden müssen.	

FI-Schutzschalter Serie BCFO, 10kA, Typ AC

Maßskizze



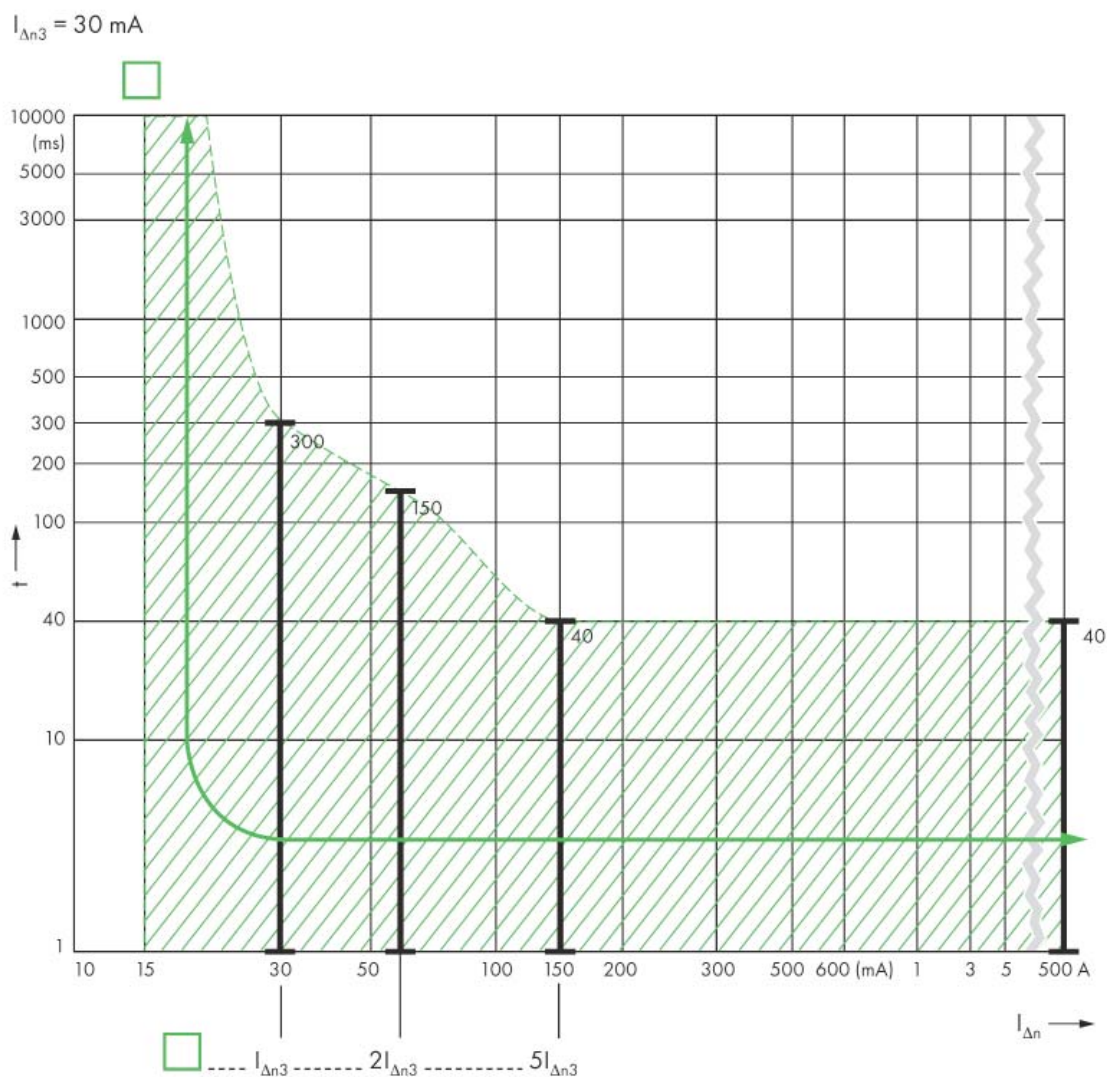
Schaltbild



Umgebungstemperatur	Ausführung											
	16A 2-polig	16A 4-polig	25A 2-polig	25A 4-polig	40A 2-polig	40A 4-polig	63A 2-polig	63A 4-polig	80A 2-polig	80A 4-polig	100A 2-polig	100A 4-polig
40°	16	16	25	25	40	40	63	63	80	80	100	100
45°	14	14	22	22	37	37	59	59	76	76	95	95
50°	11	1	19	19	33	34	55	55	72	72	90	90
55°	9	9	16	16	30	31	50	50	68	68	85	85
60°	-	-	-	-	26	27	45	45	64	64	80	80

FI-Schutzschalter Serie BCF0, 10kA, Typ AC

Auslösecharakteristik unverzögert



FI-Schutzschalter Serie BCFO, 10kA, Typ AC

Leiter-Querschnitt [mm ²]	Anzahl der Einzelleiter starre, einadrige Cu-Leiter					
	1	2	3	4	5	6
1,5	+	+	+	+	+	-
2,5	+	+	+	+	-	-
4	+	+	+	+	-	-
6	+	+	+	+	-	-
10	+	+	+	-	-	-
16	+	+	-	-	-	-
25	+	-	-	-	-	-
35	+	-	-	-	-	-

Leiter-Querschnitt [mm ²]	Anzahl der Einzelleiter starre, mehradrige Cu-Leiter					
	1	2	3	4	5	6
10	+	+	+	-	-	-
16	+	+	-	-	-	-
25	+	-	-	-	-	-
35	+	-	-	-	-	-

Leiter-Querschnitt [mm ²]	Anzahl der Einzelleiter flexible Cu-Leiter ohne Aderendhülse					
	1	2	3	4	5	6
1,5	-	-	-	-	+	-
2,5	-	-	+	+	-	-
4	-	+	+	+	-	-
6	-	+	+	+	-	-
10	-	+	-	-	-	-
16	-	+	-	-	-	-
25	-	-	-	-	-	-
35	-	-	-	-	-	-

Leiter-Querschnitt [mm ²]	Anzahl der Einzelleiter flexible Cu-Leiter mit Aderendhülse					
	1	2	3	4	5	6
1,5	+	-	-	-	-	-
2,5	+	-	-	-	-	-
4	+	-	-	-	-	-
6	+	-	-	-	-	-
10	+	-	-	-	-	-
16	+	-	-	-	-	-
25	+	-	-	-	-	-
35	+	-	-	-	-	-

Leiter-Querschnitt [mm ²]	Anzahl der Einzelleiter flexible Cu-Leiter ohne Aderendhülsen, zulässige Varianten								
	1	2	3	4	5	6	7	8	9
1,5	+	-	-	-	-	-	-	-	-
2,5	+	+	-	-	-	+	-	-	-
4	-	+	+	-	-	-	+	-	-
6	-	-	+	+	-	+	-	+	-
10	-	-	-	+	+	-	+	-	+
16	-	-	-	-	+	-	-	+	-
25	-	-	-	-	-	-	-	-	+
35	-	-	-	-	-	-	-	-	-

FI-Schutzschalter 10kA, Typ AC, 30mA



BC002203



BC004103

Schrack-Info

Meistverwendetes Zubehör: Hilfskontakt 1S/1Ö BD900002

BEZEICHNUNG	VERFÜGBAR	STORE	BEST. NR.
2polig			
25A / 2 / 0,03A			BC002203
40A / 2 / 0,03A			BC004203
63A / 2 / 0,03A			BC006203
80A / 2 / 0,03A			BC008203
4polig			
25A / 4 / 0,03A			BC002103
40A / 4 / 0,03A			BC004103
40A / 4 / 0,03A Vorsicherungsfest			BC004403
63A / 4 / 0,03A			BC006103
63A / 4 / 0,03A Vorsicherungsfest			BC006603
80A / 4 / 0,03A			BC008103
100A / 4 / 0,03A			BC000103

FI-Schutzschalter 10kA, Typ AC, 100mA



BC004110

BEZEICHNUNG	VERFÜGBAR	STORE	BEST. NR.
2polig			
25A / 2 / 0,1A			BC002210
40A / 2 / 0,1A			BC004210
4polig			
25A / 4 / 0,1A			BC002110
40A / 4 / 0,1A			BC004110
40A / 4 / 0,1A Vorsicherungsfest			BC004410
63A / 4 / 0,1A			BC006110
63A / 4 / 0,1A Vorsicherungsfest			BC006610
80A / 4 / 0,1A			BC008110
100A / 4 / 0,1A			BC000110

FI-Schutzschalter 10kA, Typ AC, 300mA



BC000130

BEZEICHNUNG	VERFÜGBAR	STORE	BEST. NR.
2polig			
25A / 2 / 0,3A			BC002230
40A / 2 / 0,3A			BC004230
63A / 2 / 0,3A			BC006230
4polig			
25A / 4 / 0,3A			BC002130
40A / 4 / 0,3A			BC004130
63A / 4 / 0,3A			BC006130
80A / 4 / 0,3A			BC008130
100A / 4 / 0,3A			BC000130