

/// DATENBLATT:
REIHENEINBAU-EINZEL-LED, 110-240V AC/DC



BZ117904

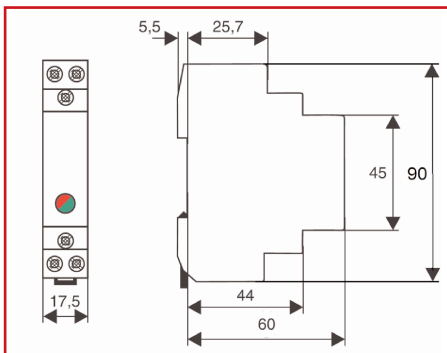
/// SCHRACK-INFO

- Farbe rot/grün durch unterschiedliche Beschaltung wählbar
- Liftklemmen mit Hintersteckschutz

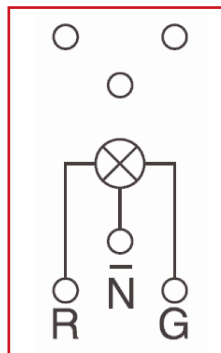
/// TECHNISCHE DATEN

Funktion	Signalleuchte
LED-Farbe	rot oder grün durch Beschaltung wählbar
Leuchstärke	15 mcd
Nennspannung	110-240V AC/DC
Verlustleistung	2W
Kappen-Einbaumaß	45mm
Gerätesockelmaß	90mm
Einbaubreite	17,5 mm (1TE)
Montage	Schnellbefestigung mit 2 Raststellungen für Hutschiene IEC/EN 60715
Schutzart eingebautes Gerät	IP40
Klemmen	Liftklemmen mit Hintersteckschutz
Klemmquerschnitt	1-10 mm ²
Klemmschutz	Berührungsschutz nach BGV A3, ÖVE-EN 6
Klimafestigkeit	nach IEC/EN 60068

/// ABMESSUNGEN



/// SCHALTBILD



NENNSTROM/KONTAKTE	TE	TYPE	EAN-CODE	BEST. NR.
Einzelleuchte 110-240V AC/DC rot/grün	1	BZ LM R/G 240	9004840406559	BZ117904