

**Betriebsstundenzähler für Schaltschrankbau 48x48 mm**



BZ326413-A

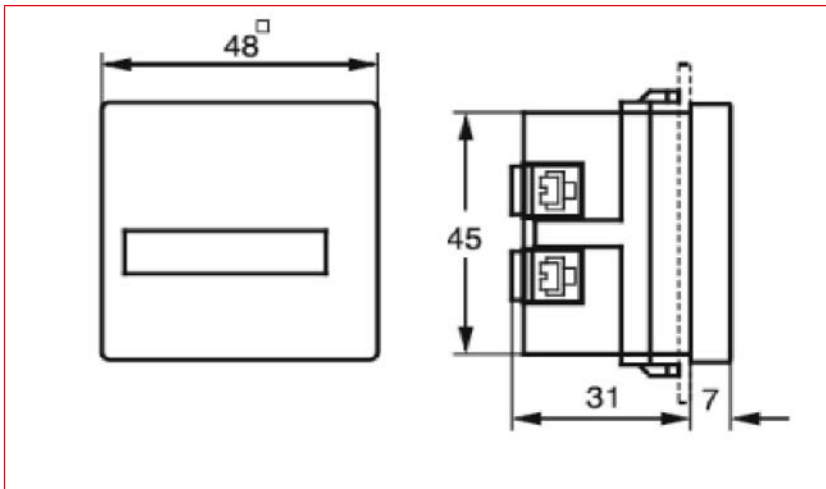
**Schrack-Info**

- Mit Schraubklemmen für Einbau
- Langlebige, wartungsfreie Technik
- Robust und zuverlässig
- Anwendungsbereiche: Betriebsstundenkontrolle bei Maschinen und Pumpen

**Technische Daten**

Anschlussspannungen	230 V, 50 Hz
Sonderfrequenz	60 Hz
Spannungstoleranz	±15%
Leistungsaufnahme (Wirkleistung)	0,15 W
Zählkapazität	99.999 Std.
Ablesegenauigkeit	0,01 Std.
Ziffernhöhe	4,4 mm
Zifferfarbe	weiß, Dezimale rot
Laufanzeige (ohne Nullstellung)	schnelllaufend
Zulässige Umgebungstemperatur	-15°...+55°C
Gehäuse	selbstverlöschendes Thermoplast
Schalttafel-Einbau	Gehäuse nach DIN EN 43700
Anschlussart	Universalanschluss: Schraub-, Löt- und AMP-Steckverbindung 6,3 x 0,8 mm
Schutzart	Front IP 50 nach DIN EN 60529 (mit Dichtungsring BZ326416-A: IP 54)
Schutzklasse	II bei bestimmungsgemäßer Montage

**Maßskizze**



BEZEICHNUNG	VERFÜGBAR	STORE	BEST. NR.
230V AC, IP20			<b>BZ326413-A</b>
230V AC, IP54			<b>BZ326414-A</b>
Adapterrahmen 55x55 für BZ326413-A & BZ326414-A			<b>BZ326416-A</b>