

■ DATENBLATT: STÜTZISOLATOREN



IK011045-A

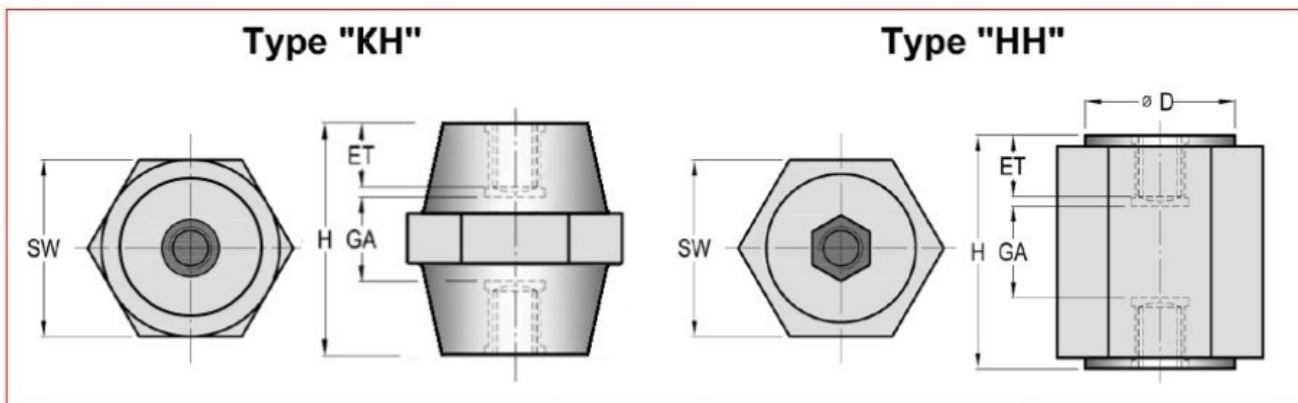


IK011046-A

■ SCHRACK-INFO

- Nennspannung bis 1,8 KV je nach Type
- Wärmestabilisierter, glasfaserverstärkter Polyester
- Beständig gegen Wärmealterung, Schimmelpilze, Termiten, Öl, Fett, Benzin, Alkohol, UV-Licht und Tropenklima
- Halogenfrei (im Brandfall werden keine korrosiven, toxischen Gase freigesetzt)
- Maximales Anzugsdrehmoment lt. Tabelle beachten
- Zugkräfte größer 7200 bis 16000 N
- Typ HH durchgehend sechskantig, Typ KH mit mittigen Sechskantflansch
- CE—Konform nach VDE 0660-600-1 / EN 61439-1, 06/2012

■ ABMESSUNGEN — TECHNISCHE DATEN



Artikelnummer	Bezeichnung	Abmessungen [mm]					Gewinde	Umbruchkraft [N]	Zugkraft [N]	Max. Anzugsdrehmoment [Nm]	Gewicht [g]
		H	SW	ET	D	GA					
IK011045-A	H30/M6 - KH	30	33	8	33	9	M6	2000	6500	15*	64
IK011040-A	H35/M6 - KH	35	33	13	33	5	M6	2300	7200	15*	53
IK011042-A	H40/M8 - KH	40	40	13	40	9	M8	4400	12000	35	89
IK011046-A	H50/M8 - HH	50	46	17	46	10	M8	5600	11000	35	119
IK011041-A	H40/M10 - KH	40	40	13	40	9	M10	6200	11000	70	83
IK011047-A	H60/M10 - KH	60	50	18	50	18	M10	5600	16000	70	175
IK011043-A	H50/M12 - KH	50	46	18	46	10	M12	6600	13000	125	146
IK011049-A	H70/M12 - KH	70	55	22	55	20	M12	7500	15000	125	268

* min. fünf Gewindegänge im Eingriff!

 STÜTZISOLATOREN

BEZEICHNUNG	BEST.NR.
2xM6, Umbruch 2,0kN (Type KH)	IK011045-A
2xM6, Umbruch 2,3kN (Type KH)	IK011040-A
2xM8, Umbruch 4,4kN (Type KH)	IK011042-A
2xM8, Umbruch 5,6kN (Type HH) sechskant	IK011046-A
2xM10, Umbruch 6,2kN (Type KH)	IK011041-A
2xM10, Umbruch 5,6kN (Type KH)	IK011047-A
2xM10, Umbruch 6,6kN (Type KH)	IK011043-A
2xM12, Umbruch 7,5kN (Type KH)	IK011049-A