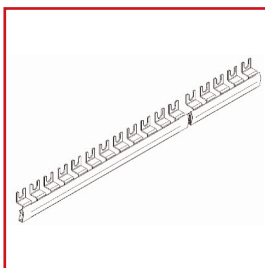


■ DATENBLATT:

N-GABELVERSCHIEBUNG 1-POLIG, AUSBRECHBAR

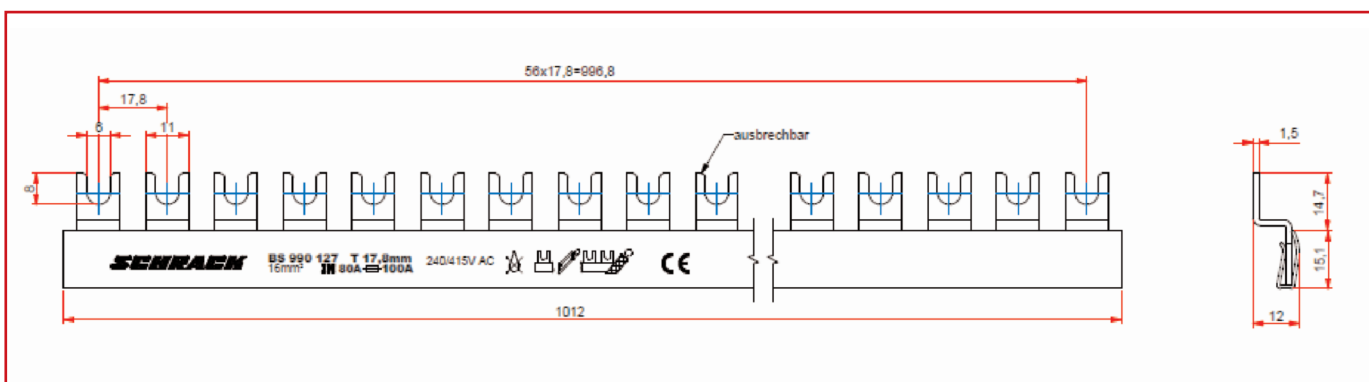


BS990127

■ SCHRACK-INFO

- Gabelschiene zur Verdrahtung von Geräten mit: Doppelfunktionsklemme, Schraubenklemme, Schraubenanschluß, Bügelklemme, Flachklemme
- Teilung 17,8 mm
- 57 TE

■ ABMESSUNGEN



■ TECHNISCHE DATEN

WERKSTOFFE

Stromschiene:	E – Cu 58 F25
Isolation extrudiert:	PC / ABS oder PVC – bleifrei
Isolation gespritzt:	PC / ABS
Endkappe:	PC / ABS

TEMPERATURBESTÄNDIGKEIT

PVC - bleifrei:	VST B50 – ISO 306 0 > 80°C – schwer entflammbar / selbstverl.
PC / ABS extrudiert:	VST B 120 – ISO 306 = 113°C – UL94-V0/1,5
PC / ABS gespritzt:	VST B 120 – ISO 306 = 138°C – UL94-V0/1,6

GLÜHDRAHTBESTÄNDIGKEIT

PVC - bleifrei:	960°C / 3 mm
PC / ABS extrudiert:	960°C / 3,2 mm und 850°C / 1 mm
PC / ABS gespritzt:	960°C / 1 mm

KLIMAFESTIGKEIT

nach DIN EN 60068

ISOLATIONSKOORDINATION

Überspannungskategorie III / Verschmutzungsgrad 2

CTI-WERT DER ISOLIERUNGEN

PVC - bleifrei:	600 V
PC / ABS extrudiert:	600 V
PC / ABS gespritzt:	250 V

VORSCHRIFTEN

DIN EN 60947-1 VDE 0660 Teil 100 = IEC 60947-1:2004

DURCHSCHLAGFESTIGKEIT

PVC - bleifrei:	> 40 kV / mm
PC / ABS extrudiert:	> 32 kV / mm
PC / ABS gespritzt:	> 32 kV / mm

STOSSPANNUNGSFESTIGKEIT

≥ 4,5 kV (1kV/mm LS)

MINDESTLUFTSTRECKE

> 5,5 mm

MINDESKRIECHSTRECKE

> 5 mm

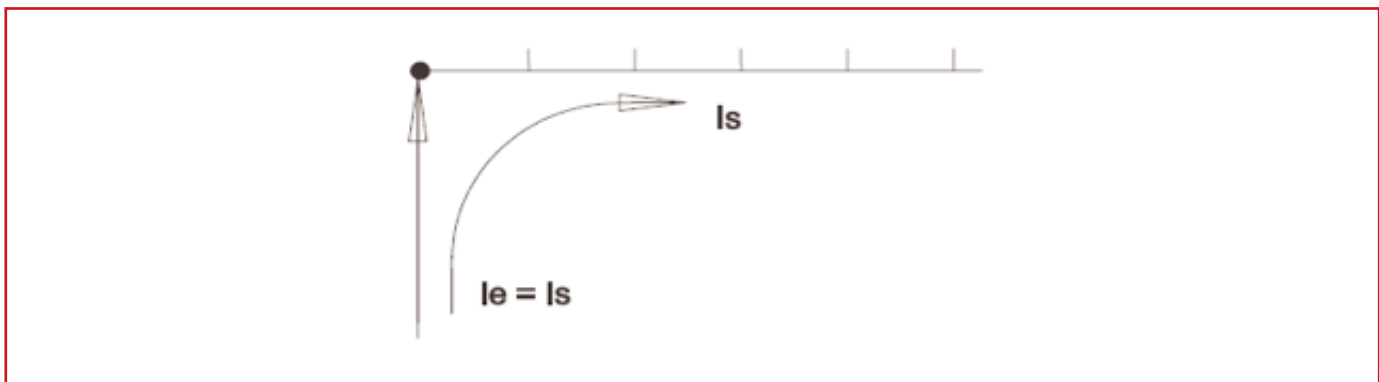
NENNBETRIEBSSPANNUNG

600 V

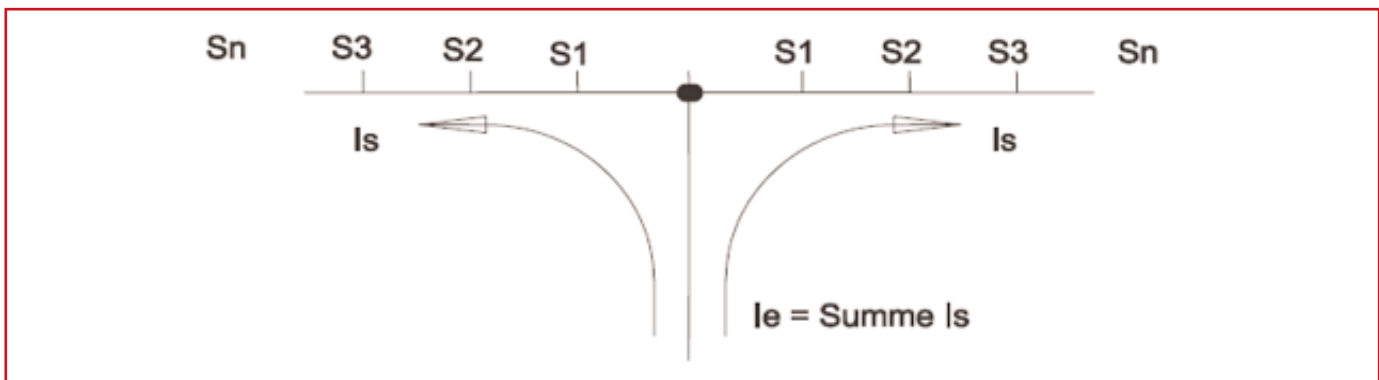
2 POLIGE GABEL- UND STIFT-VERSCHIENUNGEN

Schienenquerschnitt	16 mm ²
EINSPESUNG AM SCHIENENANFANG BZW. -ENDE	
Max. Schienenstrom I_s /Phase	80 A
Anschlussquerschnitt	16 mm ²
SONSTIGE EINSPESUNGEN	
Max. Einspeisung I_e /Phase	120 A
Anschlussquerschnitt	35 mm ²

EINSPESUNG AM SCHIENENANFANG BZW. -ENDE



SONSTIGE EINSPESUNG



HINWEIS

Aus Sicherheitsgründen müssen abgelängte Schienen immer mit den entsprechenden Endkappen versehen werden.

BEZEICHNUNG/QUERSCHNITT	TE	VPE	BEST. NR.
Gabelschiene 16 mm ²	57	10	BS990127