

Steckrelais

Steckrelais Serie MT



MT321012



MT78740

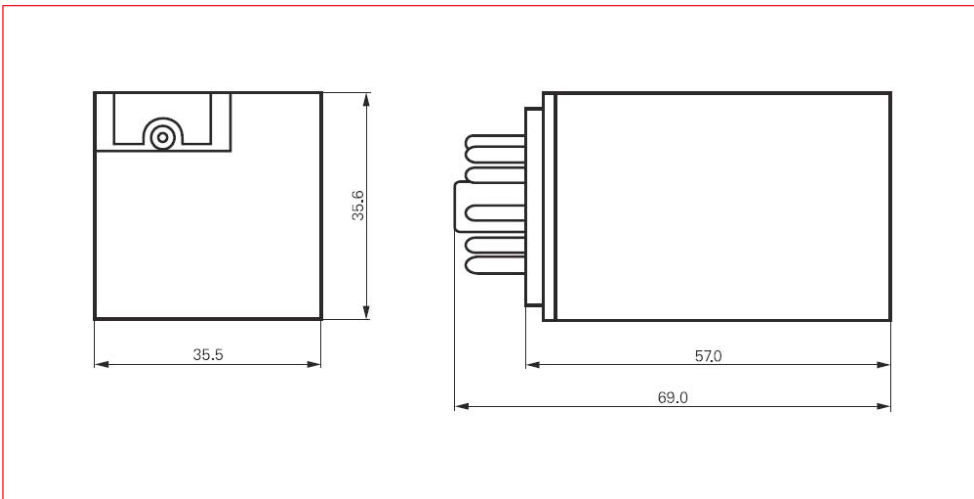


MTML0024

Schrack-Info

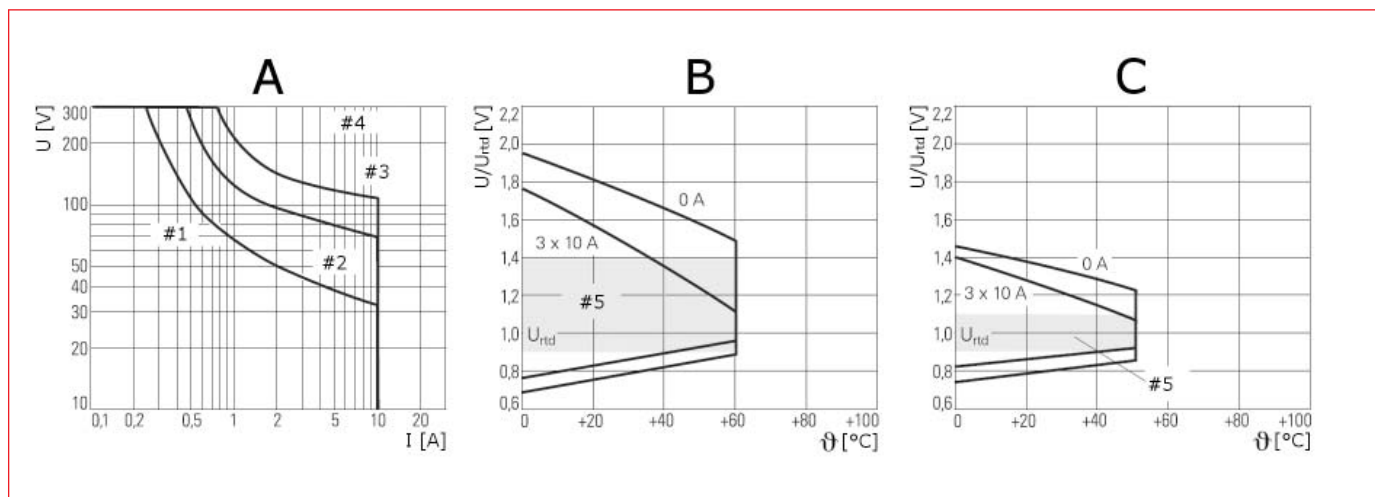
- 2-/3-polig 10A, AC- oder DC-Spule
- 2 oder 3 Wechsler
- Kadmiumfreier Kontaktwerkstoff
- Mechanische Betriebsanzeige als Standard
- Elektrische Betriebsanzeige optional
- Prüfstastensystem: berührungssicher, Verriegelung mit in der Kappe integriertem Hebel, Betätigung der Prüfstaste von vorne
- Universeller Einsatz im Anlagen- und Maschinenbau

Abmessungen (mm)



Steckrelais Serie MT

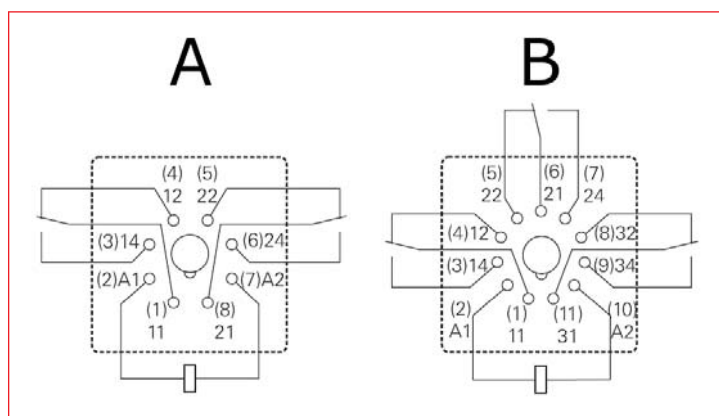
Schaltvermögen & Betriebsspannungsbereich



Schaltvermögen & Betriebsspannungsbereich

| | |
|--------------------------|-------------------------------------|
| A | Ausschaltvermögen DC |
| B | Spulen-Betriebsspannung DC |
| C | Spulen-Betriebsspannung AC |
| #1 | 1 Kontakt |
| #2 | 2 Kontakte in Serie |
| #3 | 3 Kontakte in Serie |
| #4 | Ohmsche Last |
| #5 | Empfohlener Spannungsbereich in [V] |
| U | Schaltspannung in [V] |
| U/U_{rtd} | Spulenspannung in [V] |
| I | Schaltstrom in [A] |
| θ | Umgebungstemperatur in [°C] |

Schaltbilder



Schaltbilder

| | |
|----------|------------|
| A | 2 Wechsler |
| B | 3 Wechsler |








Technische Daten

| KONTAKTDATEN | | 10A | |
|--------------------------------------------------------------------------|---------------|--------------------------------------|--|
| Kontaktanzahl und Art | | 2 Wechsler oder 3 Wechsler | |
| Kontakt Ausführung | | Einfachkontakt | |
| Nennstrom | | 10A | |
| Nennspannung/ max. Schaltspannung AC | | 240/400V~ | |
| Grenzdauerstrom | | 10A | |
| Max. Schaltleistung AC | | 2500VA | |
| Einschaltvermögen, max. 20ms | | 20A | |
| Kontaktwerkstoff | | AgNi 90/10, AgNi 90/10 hartvergoldet | |
| Minimale Kontaktlast | | 12V/ 10mA, 20mV/ 1mA hartvergoldet | |
| SPULENDATEN | | | |
| Bemessungsspannungsbereich | DC-Spule | 6...220V | |
| | AC-Spule | 6...230V~ | |
| Bemessungsleistung | DC-Spule | 1,2W | |
| | AC-Spule | 2,3VA | |
| Arbeitsbereich, IEC 61810 | | 2 | |
| Spulenisolationssystem nach UL1446 | | Klasse 130 (B) | |
| Ansprech-/Rückfallspannung/Spulenwiderstand bei Umgebungstemperatur 23°C | 24V DC-Spule | 18V / 2,4V / 475Ω ± 10% | |
| | 24V AC-Spule | 19,2V / 7,2V / 86Ω ± 10% | |
| | 230V AC-Spule | 184V / 69V / 8300Ω ± 10% | |

Steckrelais Serie MT

| BEZEICHNUNG | VERFÜGBAR | STORE | BEST. NR. |
|-------------------------------------------------------------------------------------------------------------------------------------------------------|-----------|-------|-----------------|
| MT-Relais 2-polig | | | |
| 12V-DC, 2 Wechsler, 10A | | | MT221012 |
| 24V-DC, 2 Wechsler, 10A | | | MT221024 |
| 12V-AC, 2 Wechsler, 10A | | | MT226012 |
| 24V-AC, 2 Wechsler, 10A | | | MT226024 |
| 115V-AC, 2 Wechsler, 10A | | | MT226115 |
| 230V-AC, 2 Wechsler, 10A | | | MT226230 |
| 230V-AC, 2 Wechsler, 10A mit LED | | | MT228230 |
| Fassung MT-Relais 2-polig | | | |
| DIN-Schienefassung für MT2-Relais, 8-polig, 10A (2 Wechsler) mit Schraubanschlüssen, nicht kompatibel mit Funktionsmodulen | | | YMR78701 |
| MT-Relais 3-polig | | | |
| 12V-DC, 3 Wechsler, 10A | | | MT321012 |
| 24V-DC, 3 Wechsler, 10A | | | MT321024 |
| 48V-DC, 3 Wechsler, 10A | | | MT321048 |
| 60V-DC, 3 Wechsler, 10A | | | MT321060 |
| 24V-DC, 3 Wechsler, 10A, mit FD | | | MT3210C4 |
| 110V-DC, 3 Wechsler, 10A | | | MT321110 |
| 110V-DC, 3 Wechsler, 10A, mit FD | | | MT3211B0 |
| 220V-DC, 3 Wechsler, 10A | | | MT321220 |
| 24V-DC, 3 Wechsler, 10A, mit LED | | | MT323024 |
| 48V-DC, 3 Wechsler, 10A, mit LED | | | MT323048 |
| 60V-DC, 3 Wechsler, 10A | | | MT323060 |
| 24V-DC, 3 Wechsler, 10A, mit LED u. FD | | | MT3230C4 |
| 110V-DC, 3 Wechsler, 10A, mit LED | | | MT323110 |
| 220V-DC, 3 Wechsler, 10A, mit LED | | | MT323220 |
| 12V-AC, 3 Wechsler, 10A | | | MT326012 |
| 24V-AC, 3 Wechsler, 10A | | | MT326024 |
| 48V-AC, 3 Wechsler, 10A | | | MT326048 |
| 60V-AC, 3 Wechsler, 10A | | | MT326060 |
| 115V-AC, 3 Wechsler, 10A | | | MT326115 |
| 230V-AC, 3 Wechsler, 10A | | | MT326230 |
| 24V-AC, 3 Wechsler, 10A, mit LED | | | MT328024 |
| 115V-AC, 3 Wechsler, 10A, mit LED | | | MT328115 |
| 230V-AC, 3 Wechsler, 10A, mit LED | | | MT328230 |
| 24V-DC, 3 Wechsler, 10A, htv | | | MT331024 |
| 110V-DC, 3 Wechsler, 10A, htv | | | MT331110 |
| 220V-DC, 3 Wechsler, 10A, htv | | | MT331220 |
| 24V-DC, 3 Wechsler, 10A, htv | | | MT333024 |
| 24V-DC, 3 Wechsler, 10A, htv | | | MT3330C4 |
| 220V-DC, 3 Wechsler, 10A, mit LED, htv | | | MT333220 |
| 230V-AC, 3 Wechsler, 10A, htv | | | MT336230 |
| Fassung MT-Relais 3-polig | | | |
| DIN-Schienefassung für MT3-Relais und Zeitrelais Serie ZR4, 11-polig, 10A (3 Wechsler), mit Schraubanschlüssen, nicht kompatibel mit Funktionsmodulen | | | YMR78700 |
| Module und Sockel für MT-Relais, 3-polig | | | |
| DIN-Schienefassung für MT3-Relais, 11-polig, 10A (3 Wechsler), mit Schraubanschlüssen, kompatibel mit Funktionsmodulen | | | MT78740 |
| LED-Modul 24V AC/DC | | | MTML0024 |
| Schutzmodul Freilaufdiode, A1+ | | | MTMT00A0 |

Steckrelais Serie MT

| BEZEICHNUNG | VERFÜGBAR | STORE | BEST. NR. |
|--------------------------------------------------------------------------------------------------------------------------------------------------------|-------------------------------------------------------------------------------------|-------------------------------------------------------------------------------------|-----------------|
| Module und Sockel für MT-Relais, 3-polig | | | |
| Schutzmodul RC-Glied 110-240V AC |  | | MTMU0730 |
| Modul Multispannung einschaltverzögert |  | | MTMZOW00 |
| Modul Multispannung Multifunktion - Zeitfunktionen |  | | MTMFOW00 |
| DIN-Schienenfassung für MT3-Relais und Zeitrelais Serie ZR4, 11-polig, 10A (3 Wechsler), mit Schraubanschlüssen, nicht kompatibel mit Funktionsmodulen |  |  | YMR78700 |
| DIN-Schienenfassung für MT2-Relais, 8-polig, 10A (2 Wechsler) mit Schraubanschlüssen, nicht kompatibel mit Funktionsmodulen |  |  | YMR78701 |

Steckrelais Serie RM



RM732730



RM732730



Serie RM



RM78705

Schrack-Info

RM2/3/7

- 2-/3-polig 10/16A, AC- oder DC-Spule
- Schaltleistung bis 6000VA
- Mechanische Betriebsanzeige
- Prüftaste
- Steck- oder printbar, Befestigung mit Lasche, DIN-Schienenmontage
- Für Aufzugssteuerungen, Netzgeräte

RM5/6

- 2-/3-polig 10/16A, AC- oder DC-Spule
- 2 Schließer oder 3 Schließer
- 3mm Kontaktabstand
- Prüftaste
- Steck- oder printbar, Befestigung mit Lasche, DIN-Schienenmontage
- Für Netzteile, Stromversorgungen, Pumpensteuerungen

RM8

- 2-polig 25A, AC- oder DC-Spule
- 2 Wechsler
- Mechanische Betriebsanzeige
- Prüftaste
- Befestigung mit Lasche oder DIN-Schienenmontage
- Für Reinigungsmaschinen, Heizungs-/ Kühlgeräte

RMD

- 1-polig 30A, AC- oder DC-Spule
- 1 Schließer oder 1 Schließer & 1 Öffner
- Schaltleistung bis 7500VA
- Prüftaste
- Befestigung mit Lasche
- Für Batterieladegeräte, Heizungssteuerungen

