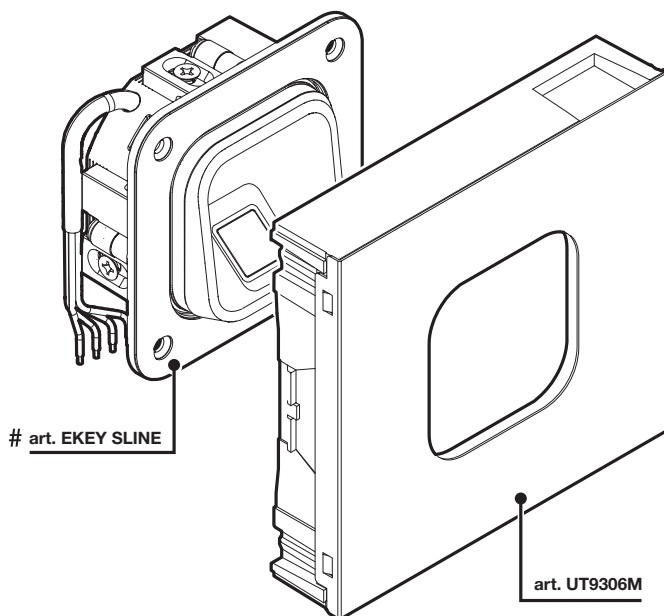


Ultra
UT9306M
UT9306MB
UT9306MW

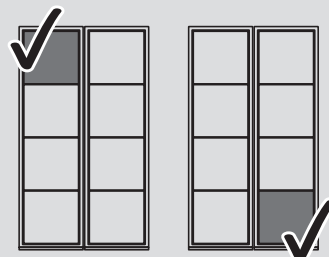
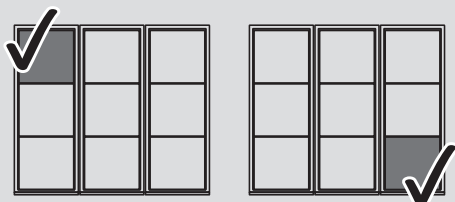
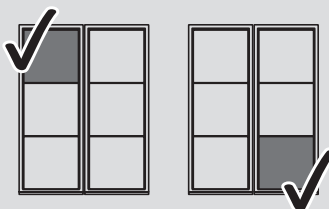
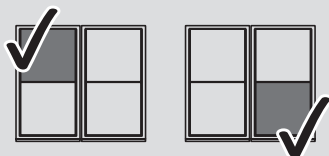
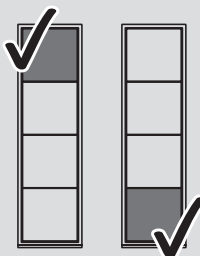
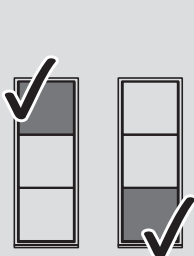
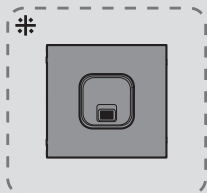
COMELIT
WITH • YOU • ALWAYS

TECHNICAL MANUAL



#

- IT** Per il collegamento e la configurazione del lettore fare riferimento al manuale del prodotto.
- NL** Voor de aansluiting en de configuratie van de lezer, dient u de producthandleiding te raadplegen.
- PT** Para a ligação e configuração do leitor, consultar o manual do produto.
- EN** For information on the connection and configuration of the reader, please refer to the product manual.
- DE** Informationen zum Anschluss und zur Konfiguration des Lesegeräts finden Sie im Produkthandbuch.
- RU** Для подключения и настройки считывателя обращайтесь к руководству на изделие.
- FR** Pour la connexion et la configuration du lecteur, consulter le manuel du produit.
- ES** Para la conexión y la configuración del lector, véase el manual del producto.
- PL** Informacje na temat podłączania i konfiguracji czytnika można znaleźć w instrukcji obsługi produktu.



#

IT Installare in prima o in ultima posizione.

EN Install in first or last position.

FR Installer en première ou en dernière position.

NL Installeer in de eerste of in de laatste positie.

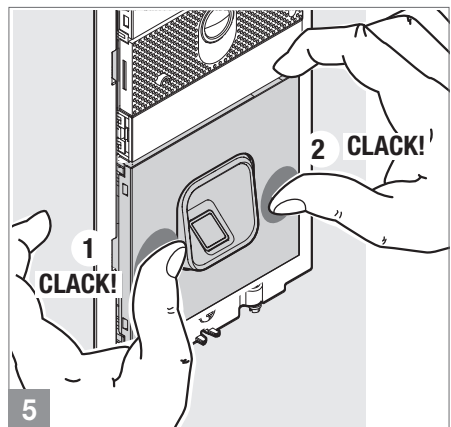
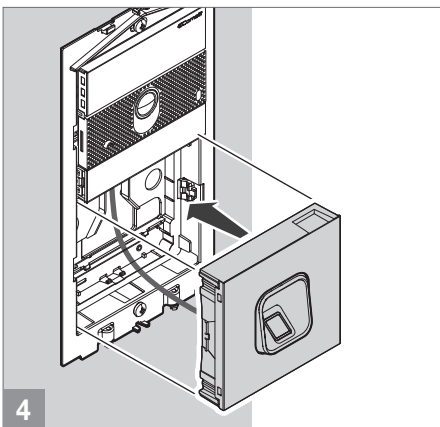
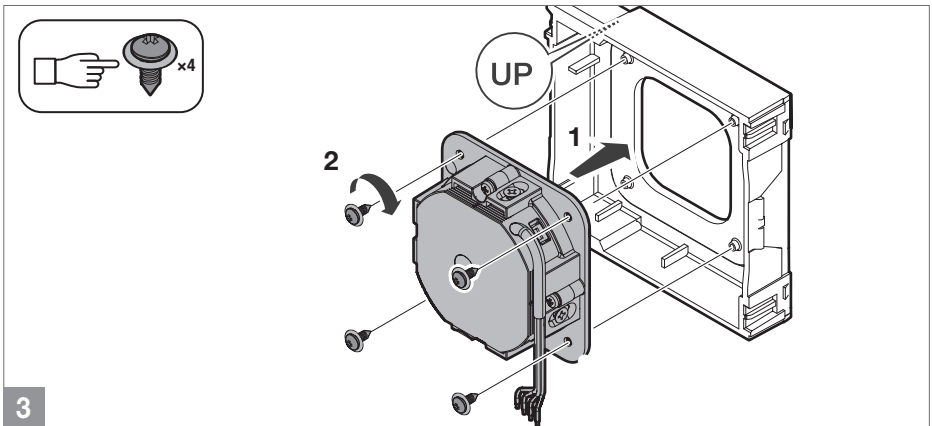
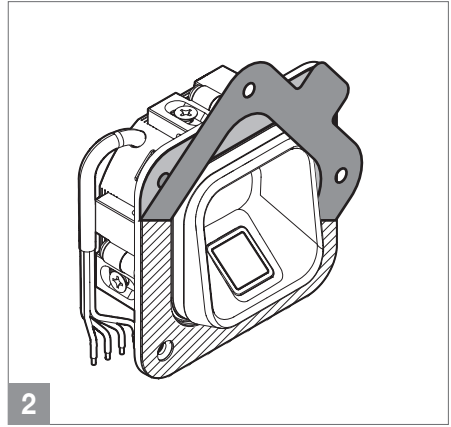
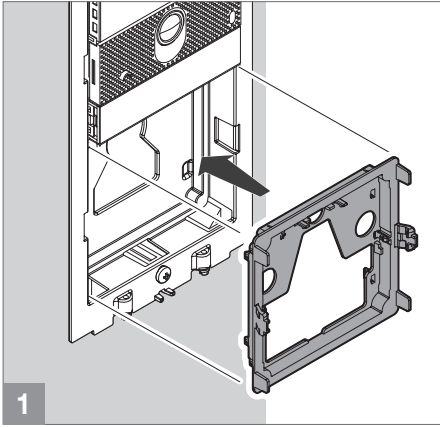
DE In der ersten oder letzten Position installieren.

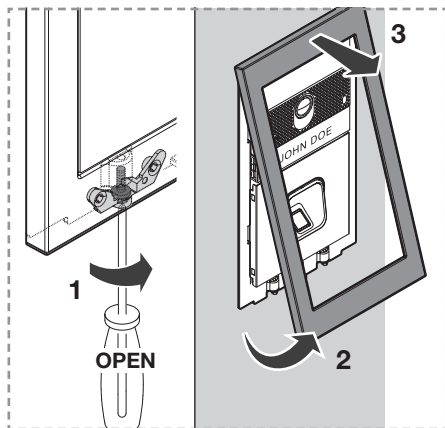
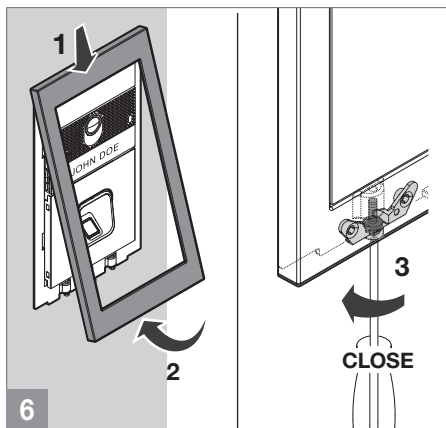
ES Instalar en la primera o última posición.

PT Instalar em primeiro ou em último lugar.

RU Установить в первую или последнюю позицию.

PL Zainstalować w pierwszej lub ostatniej pozycji.





IT Rimozione modulo

NL Verwijderen module

PT Remoção do módulo

EN Removing module

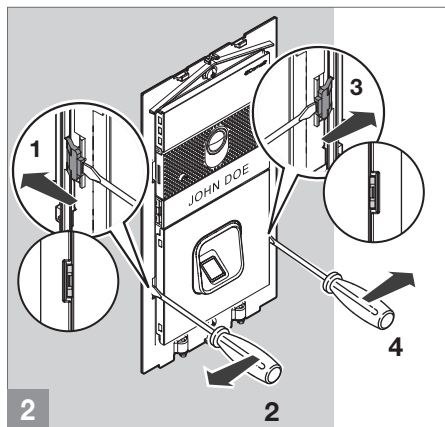
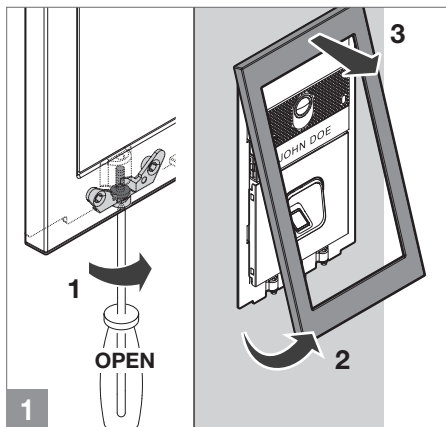
DE Entnahme der module

RU Снятие именных модуль

FR Extraction de module

ES Extracción del módulo

PL Usuwanie modułu



CERTIFIED MANAGEMENT SYSTEMS



www.comelitgroup.com

Via Don Arrigoni, 5 - 24020 Rovetta (BG) - Italy



1ª edizione 08/2023
cod. 2G40003042