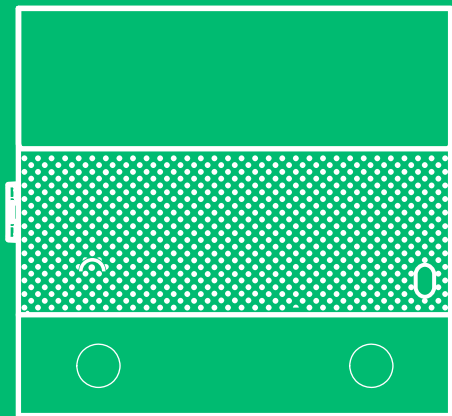
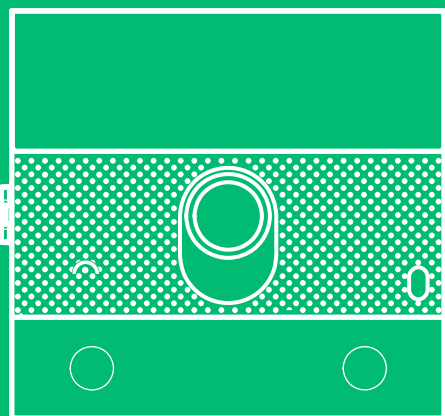


DE

TECHNISCHES  
HANDBUCH



MYCOMELIT, DIE APP FÜR DEN PROFI



my  
COMELIT

FREE DOWNLOAD



Download on the  
App Store

GET IT ON  
Google Play

Audio-/Video-Modul Ultra Simplebus1  
Art. UT1020, UT1020B, UT1020W

Audio-Modul externe Kamera Ultra Simplebus1  
Art. UT1010VC, UT1010VCB, UT1010VCW

**COMELIT**  
WITH • YOU • ALWAYS

# Hinweise

## Bestimmungsgerechter Gebrauch

Dieses Comelit-Produkt ist für den Einsatz in Audio- und Video-Kommunikationsanlagen in Wohn-, Geschäfts-, Industrie- und öffentlichen Gebäuden oder für den öffentlichen Gebrauch konzipiert und hergestellt.

## Installation

Die Installation der Comelit-Produkte darf nur durch Fachkräfte unter genauer Befolgung der Anweisungen in den technischen Handbüchern / den Bedienungsanleitungen erfolgen. Das Produkt muss fachgerecht installiert werden.

## Leiter

Vor Eingriffen an der Anlage immer die Spannungsversorgung unterbrechen.

Leiter mit einem für die Entfernung bemessenen Querschnitt verwenden und die im Handbuch der Anlage aufgeführten Anweisungen einhalten.

Es wird empfohlen, die Leiter der Anlage nicht in denselben Rohren der Leistungskabel (230 V oder höher) zu verlegen.

## Sicherer Gebrauch

Sicherer Umgang mit Comelit-Produkten:

- Strikt die Angaben in den technischen Handbüchern / den Bedienungsanleitungen befolgen.
- Keine Änderungen an der Anlage mit Comelit-Produkten vornehmen / Beschädigungen vermeiden.

## Wartung

Die Comelit-Produkte erfordern keine Wartungsarbeiten, abgesehen von der normalen Reinigung, die entsprechend den Anweisungen in den technischen Handbüchern / den Bedienungsanleitungen auszuführen ist.

Eventuelle Reparaturen dürfen:

- für die Produkte nur durch die Firma **Comelit Group S.p.A.**,
- an der Anlage nur durch Fachkräfte ausgeführt werden.

Zur Reinigung keinen Alkohol oder aggressive Produkte verwenden.

## Haftungsausschluss

**Comelit Group S.p.A.** lehnt jede Haftung ab bei Schäden durch

- bestimmungsfremden Gebrauch,
- Missachtung der Anweisungen und Hinweise in dem vorliegenden technischen Handbuch / den Bedienungsanleitungen.

**Comelit Group S.p.A.** behält sich vor, jeder Zeit und ohne Vorankündigung Änderungen an dem vorliegenden technischen Handbuch / den Bedienungsanleitungen vorzunehmen.

## Richtlinien



Der Hersteller **Comelit Group S.p.A.** erklärt, dass dieses Gerät den geltenden Richtlinien entspricht. Den vollständigen Text der EU-Konformitätserklärung finden Sie auf der Produkt-Website.



Gemäß Artikel 26 des Gesetzesdekrets Nr. 49 vom 14. März 2014 „Umsetzung der Richtlinie 2012/19/EU über Elektro- und Elektronik-Altgeräte (WEEE)“. Das Symbol der durchgestrichenen Mülltonne auf dem Gerät oder der Verpackung weist darauf hin, dass das Produkt am Ende seiner Lebensdauer entsprechend getrennt entsorgt werden muss. Der Nutzer muss daher die Altgeräte bei den entsprechenden kommunalen Sammelstellen für elektrotechnische und elektronische Abfälle abgeben. Als Alternative zur Selbstentsorgung besteht die Möglichkeit, die zu entsorgenden Geräte beim Kauf eines gleichwertigen Neugerätes dem Händler zu übergeben. Bei Elektronikfachhändlern mit einer Verkaufsfläche von mindestens 400 m<sup>2</sup> können Elektronikgeräte kostenlos und ohne Kaufverpflichtung, die kleiner als 25 cm sind, zur Entsorgung abgegeben werden. Die entsprechende Zuführung zum Recyclingprozess trägt dazu bei, mögliche negative Auswirkungen auf die Umwelt und die Gesundheit zu vermeiden, und fördert die Wiederverwendung und/oder das Recycling der Materialien, aus denen die Geräte hergestellt sind.

# Inhalt

Hinweise .....	2	Austausch des Audio/Video-Moduls mit Backup/ Wiederherstellung der Programmierung.....	30
Beschreibung .....	4	Konfiguration mit PC.....	31
UT1020 .....	4	Fehleranzeigen.....	31
UT1010VC .....	4	Anlageleistungen .....	32
Installationshinweise (Art. UT1020) .....	6	Maximal zulässige Entfernungen.....	33
Technische Daten .....	7	Maximale Anlagenerweiterung .....	34
Art. UT1020 .....	7	Maximale Erweiterung pro Wohnung.....	34
Art. UT1010VC .....	8	Anschlusspläne.....	35
Installation.....	9	Anlagenleistungen und Installationspläne .....	36
Übersichtstabelle Unterputzmontage.....	9	Tabelle der Teilnehmercodes.....	37
Übersichtstabelle Aufputzmontage .....	9		
Unterputzmontage .....	10		
Entfernung der Namensschilder (2A) /Modul (2B).....	11		
Installation mit nebeneinander liegenden Gehäusen .....	12		
Aufputzmontage .....	13		
Entfernung der Namensschilder (2A) /Modul (2B).....	14		
Installation mit nebeneinander liegenden Gehäusen .....	15		
Anschlüsse .....	16		
Basisanschluss.....	16		
Varianten .....	16		
Anschluss einer externen Kamera (nur für Art. UT1010VC) .....	17		
Anschlüsse der Module .....	18		
Anschluss Tastenmodule Art. UT9200.....	18		
Anschluss Touchscreen-Modul Art. UT9270 .....	18		
Anschluss numerisches Tastenmodul Art. UT9279M .....	19		
Anschluss Modul digitales Teilnehmerverzeichnis Art. UT9260M ....	19		
Programmierung.....	20		
Konfiguration Tastentyp (einzeln/doppelt), im Normalbetrieb beizubehalten .....	20		
Adressierung Ruftasten-Module.....	20		
Programmierung der Teilnehmercodes .....	20		
Intelligente Programmierung fortlaufender Teilnehmercodes ..	21		
Programmierung spezifischer Teilnehmercodes.....	22		
Sonderprogrammierungen über DIP-Schalter.....	23		
Tabelle Sonderprogrammierungen .....	24		
Dämmerungssensor.....	26		
Steuerung der LED-Beleuchtung der Kamera und Hintergrundbeleuchtung der Tasten.....	26		
Funktionsprüfung des Dämmerungssensors .....	27		
Regulierung der Helligkeit der Tasten-LEDs und der Kamera- Beleuchtung.....	28		
Light me-Funktion .....	29		
Verhalten der Light me-Funktion entsprechend dem Hintergrundbeleuchtungsmodus der LEDs .....	29		

# Beschreibung



## UT1020

Audio-/Video-Modul für Ultra Türstation, Simplebus1-System. Für den Einsatz in Anlagen mit Netzteil Art. 1595 und Art. 4888C. Weitwinkel-Farbkamera (Sichtfeld: 120° horizontal, 90° vertikal)



## UT1010VC

Audio-Modul vorbereitet für den Anschluss einer externen analogen Kamera mit PAL Standard für Ultra Türstation, Simplebus1-System. Für den Einsatz in Anlagen mit Netzteil Art. 1595 und Art. 4888C.

*Leicht zu installieren und einfach zu konfigurieren dank intelligenter Ruftastenprogrammierung.*

*Dämmerungssensor zur automatischen Abschaltung der Hintergrundbeleuchtung von Namensschildern bei Tageslicht.*

*Omnidirektionales Digitalmikrofon und zwei Lautsprecher für HiFi-Audio.*

*Zusätzliche optische und akustische Anzeigen für Behinderte, in der Programmierung einstellbar.*

*Vorbereitung für 2 Ruftasten. Mit Abdeckung, Einzel- oder Doppeltasten aus professionellem Kunststoff mit einer Beschichtung gegen Vergilben und Mattierung, oder aus Aluminium zu komplettieren.*

*Einstellungen und Programmierung ohne Ausbau des Moduls.*

*Abmessungen: 100 x 90 x 35 mm.*

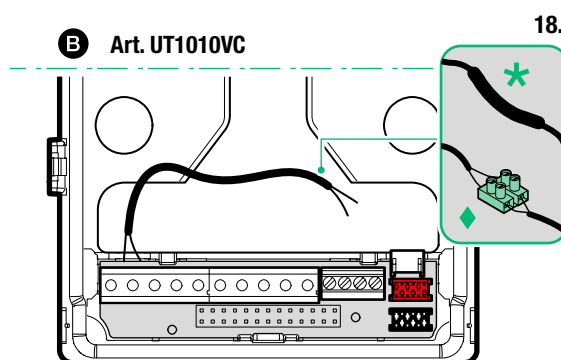
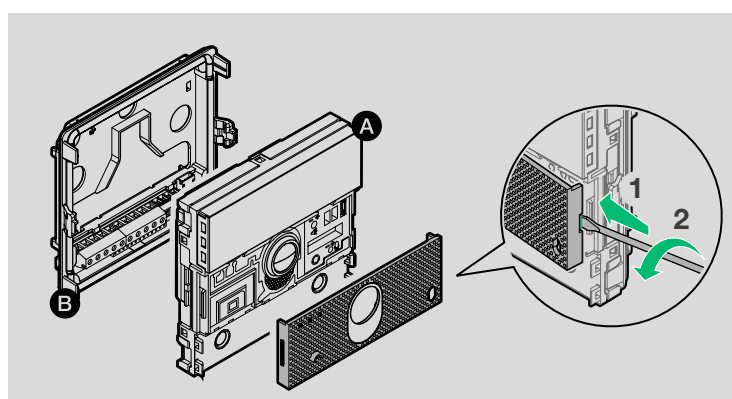
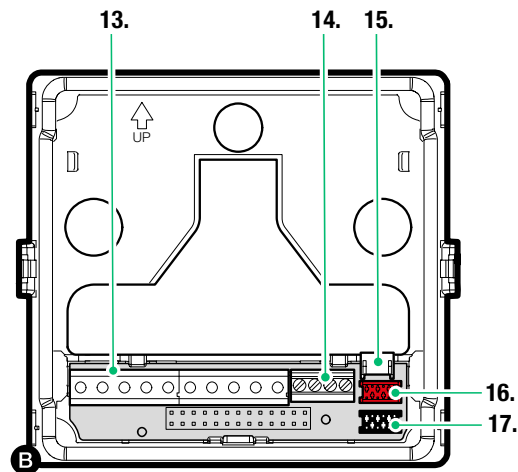
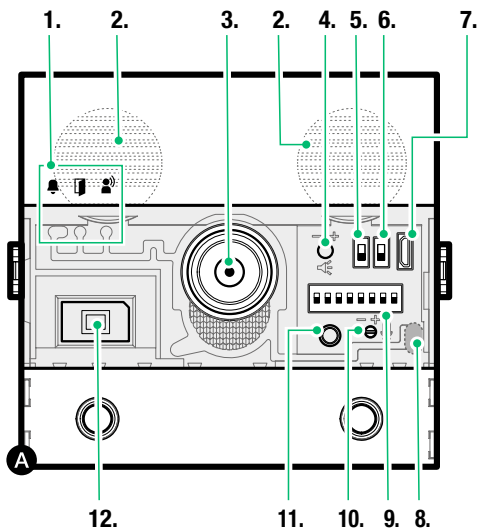
### **ULTRA, die neue, technologisch fortschrittlichste Türstation mit maximalem Installationskomfort.**

*Erhältlich in den Versionen Unterputz (Wandüberstand 10 mm) oder Aufputz (Wandüberstand nur 35 mm), in den Farben Silber (Art. UT1020, UT1010VC), Schwarz RAL9005 (Art. UT1020B, UT1010VCB) und Weiß (Art. UT1020W und UT1010VCW).*






Um alle verfügbaren Funktionen nutzen zu können, müssen **ALLE** Module, aus denen die Außensprechstelle besteht, auf die neueste Firmware-Version aktualisiert werden, die von der Website **pro.comelitgroup.com** heruntergeladen werden kann.

Verwenden Sie zur Aktualisierung die VIP Manager-Software, die Sie von der Website **pro.comelitgroup.com** herunterladen können.



1. LED-Anzeige

-  Ruf gesendet (grün) / Anlage besetzt (rot)
-  Türöffner aktiviert
-  Verbindung steht

2. Lautsprecher

3. Farbkamera (nur mit Art. UT1020)

4. Lautstärkeregelung des Lautsprechers #

5. S1 Wahlschalter Tastenprogrammierung

6. S2 Wahlschalter Sonderprogrammierungen

7. Eingang Micro-USB für die Programmierung mit Computer

8. Dämmerungssensor

9. DIP-Schalter zur Adressierung und Programmierung

10. Lautstärkeregelung des Mikrofons #

11. Bestätigungstaste der Programmierung #

12. Digitales Mikrofon

13. Anschlussklemmleiste:

- RTE** Programmierbarer Eingang RTE (Eingang lokaler Türöffner) oder DO (Anzeige Tür offen)
- GND** Minus Bezugsspannung Eingang RTE oder DO
- SE** Minus Bezugsspannung elektrisches Türschloss
- NO NC COM** Relais-Kontakte
- V- V+** Spannungsversorgung
- LL** Anschluss BUS-Leitung

14. Ethernet-Klemmleiste, nur bei Vorhandensein von zusätzlichen Modulen, die mit einem LAN-Netzwerk ausgestattet sind, zu verwenden

15. Steckverbinder zum Anschluss zusätzlicher Module mit LAN-Netzwerk

16. 17. Steckverbinder zum Anschluss von Zusatzmodulen

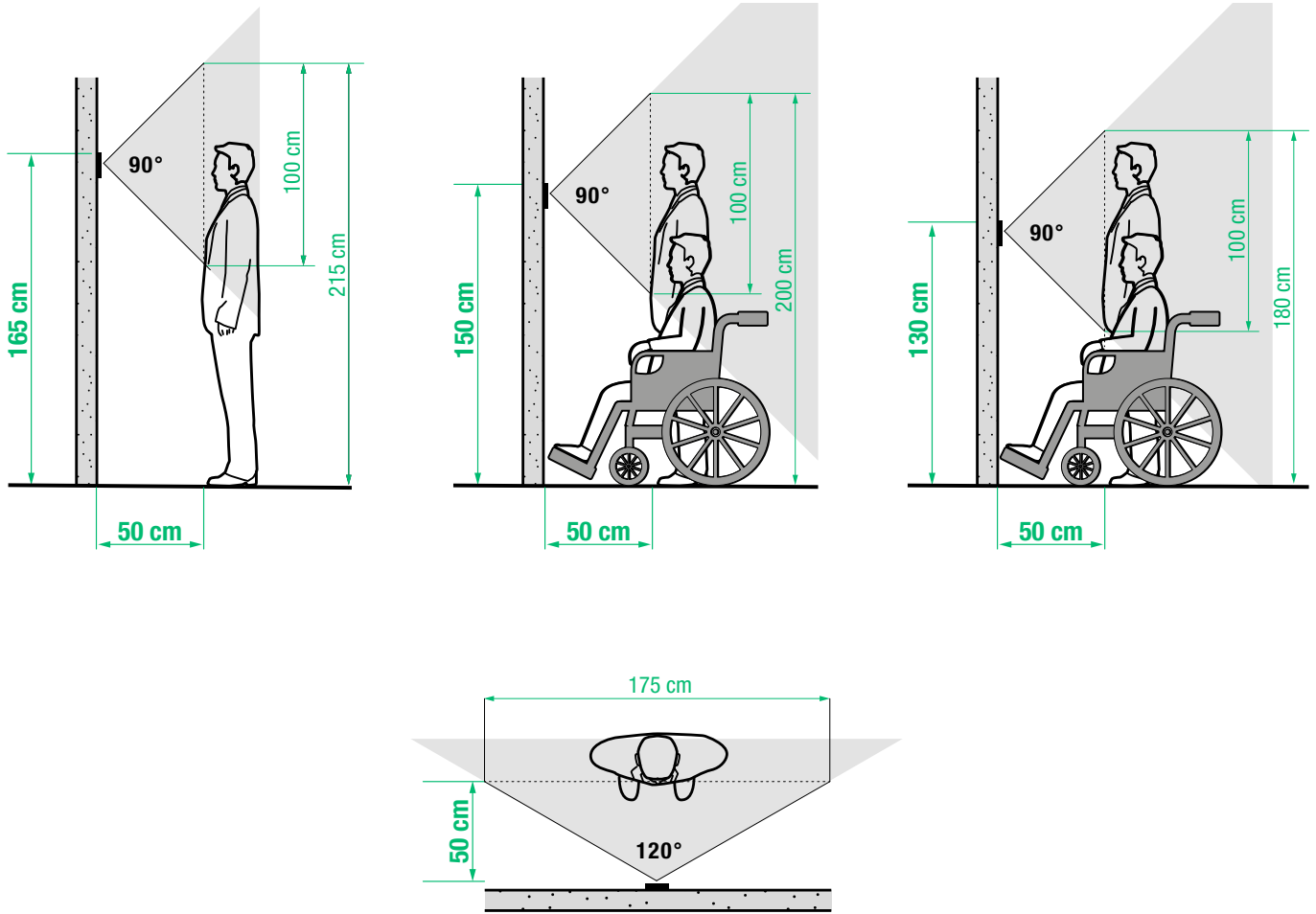
18. Anschluss einer externen Kamera (nur mit Art. UT1010VC):

- ◆ bei Unterputzmontage die Klemmleiste verwenden;
- \* bei Aufputzmontage die Kabel verschweißen und den Schrumpfschlauch verwenden.

# Verwenden Sie bitte den mitgelieferten Schraubendreher



# Installationshinweise (Art. UT1020)



Die Kamera darf nicht vor Lichtquellen oder an Stellen installiert werden, an denen das Motiv zu sehr im Gegenlicht steht. In schlecht beleuchteter Umgebung wird empfohlen, für eine zusätzliche Lichtquelle zu sorgen.

# Technische Daten

## Art. UT1020

ALLGEMEINE DATEN	
Typ	Modular
Produkthöhe (mm)	90
Produktbreite (mm)	100
Produkttiefe (mm)	35
Produktgewicht (g)	275
Produktfarbe	Schwarz RAL9005, Transparent, Aluminium (Art. UT1020), Schwarz (Art. UT1020B), Weiß (Art. UT1020W)
Art Beschichtungsmaterialien	Polycarbonat, Aluminiumlegierung
Unterputzmontage	Ja, mit speziellem Zubehör
Aufputzmontage	Ja, mit speziellem Zubehör
KOMPATIBLE SYSTEME	
Audio/Video Simplebus 2 mit Netzteil Art. 4888C	Ja
AUDIO-MERKMALE	
Mikrofon	Digitaler MEMS-Audiosensor, omnidirektional
Lautsprecher	28 mm (Ø), 8 Ohm, 1 W (2)
Eingesetzte Technologien	Full-Duplex
KAMERA-MERKMALE	
Kamera	Farben
Sensortyp	1/3" CMOS
Objektiv (mm)	1,79
Sichtwinkel (H x V - °)	120 x 90
Empfindlichkeit (Lux)	0,45
Auflösung (H x V - Pixel)	1288 x 968
ELEKTRISCHE MERKMALE	
Versorgungsart	Externe Versorgung
Versorgungsspannung	33VDC
Stromaufnahme im Standby (W)	1,5
Leistungsaufnahme max. (W)	6
TECHNISCHE DATEN HARDWARE	
Ruftyp	Schaltflächen
Art der Tasten	Mechaniker
Anzahl der Tasten (Anz.)	2
Farbe der Hintergrundbeleuchtung	Weiß, aus
Klemmen	L L V+ V- COM NC NO SE GND RTE TX- TX+ RX- RX+
Anzahl der Eingänge (Anz.)	1
Anzahl der Ausgänge (Anz.)	2
Ausgangsart	Relais (C-NO-NC, 4A@12÷24 VAC/VDC, Einschaltstrom 10A), SE: Entriegelungsimpuls 4A, Haltestrom 200mA für Türschlösser 12VAC/DC (maximale Impedanz 18 Ohm)
Kommunikations-Schnittstellen	Micro-USB
Dämmerungssensor	Ja
EINSTELLUNGEN	
Lautstärke	Ja
Mikrofonlautstärke	Ja
Helligkeit der Hintergrundbeleuchtung	Ja
PROGRAMMIERUNGSMODUS	
Manuell (mit DIP-Schalter)	Ja
ViP Manager-Software	Ja
UMWELT- UND KONFORMITÄTSMERKMALE	
IP-Schutzart (wenn installiert)	IP65
Vandalismus-Schutzart IK	IK08
Betriebstemperatur (°C)	-25 ÷ 55
Betriebsfeuchtigkeit (RH max. - %)	25 ÷ 95
CO2-Effizienzklasse	IV
Konformität und Zertifizierungen	RoHS II - 2011/65/EU (EN IEC 63000:2018), EMC 2014/30/EU (EN 61000-6-1:2007, EN 61000-6-3:2007+A1:2011)
HAUPTFUNKTIONEN	
Türöffner	Ja
Anzahl der Hilfsrelais (Anz.)	1
Eingang für Taste lokaler Türöffner	Ja
Eingang für Anzeige „Tür offen“	Ja
Optische Anzeigen des Systemstatus	Ja
Akustische Anzeigen des Systemstatus	Ja
Sprachsynthese des Systemstatus	Ja

## Art. UT1010VC

<b>ALLGEMEINE DATEN</b>	
Typ	Modular
Produkthöhe (mm)	90
Produktbreite (mm)	100
Produkttiefe (mm)	35
Produktgewicht (g)	275
Produktfarbe	Schwarz RAL9005, Transparent, Aluminium (Art. UT1010VC), Schwarz (Art. UT1010VCB), Weiß (Art. UT1010VCW)
Art Beschichtungsmaterialien	Polycarbonat, Aluminiumlegierung
Unterputzmontage	Ja, mit speziellem Zubehör
Aufputzmontage	Ja, mit speziellem Zubehör
<b>KOMPATIBLE SYSTEME</b>	
Audio/Video Simplebus 2 mit Netzteil Art. 4888C	Ja
<b>AUDIO-MERKMALE</b>	
Mikrofon	Digitaler MEMS-Audiosensor, omnidirektional
Lautsprecher	28 mm (Ø), 8 Ohm, 1 W (2)
<b>ELEKTRISCHE MERKMALE</b>	
Versorgungsart	Externe Versorgung
Versorgungsspannung	33VDC
Stromaufnahme im Standby (W)	1,5
Leistungsaufnahme max. (W)	4
<b>TECHNISCHE DATEN HARDWARE</b>	
Ruftyp	Schaltflächen
Art der Tasten	Mechaniker
Anzahl der Tasten (Anz.)	2
Farbe der Hintergrundbeleuchtung	Weiß, aus
Klemmen	L L V+ V- COM NC NO SE GND RTE TX- TX+ RX- RX+
Anzahl der Eingänge (Anz.)	1
Anzahl der Ausgänge (Anz.)	2
Ausgangsart	Relais (C-NO-NC, 4A@12÷24 VAC/VDC, Einschaltstrom 10A), SE: Enriegelungsimpuls 4A, Haltestrom 200mA für Türschlösser 12VAC/DC (maximale Impedanz 18 Ohm)
Kommunikations-Schnittstellen	Micro-USB
Dämmerungssensor	Ja
<b>EINSTELLUNGEN</b>	
Lautstärke	Ja
Mikrofonlautstärke	Ja
Helligkeit der Hintergrundbeleuchtung	Ja
<b>PROGRAMMIERUNGSMODUS</b>	
Manuell (mit DIP-Schalter)	Ja
ViP Manager-Software	Ja
<b>UMWELT- UND KONFORMITÄTSMERKMALE</b>	
IP-Schutzart (wenn installiert)	IP65
Vandalismus-Schutzart IK	IK08
Betriebstemperatur (°C)	-25 ÷ 55
Betriebsfeuchtigkeit (RH max. - %)	25 ÷ 95
CO2-Effizienzklasse	IV
Konformität und Zertifizierungen	RoHS II - 2011/65/UE (EN IEC 63000:2018), EMC 2014/30/EU (EN 61000-6-1:2007, EN 61000-6-3:2007+A1:2011)
<b>HAUPTFUNKTIONEN</b>	
Türöffner	Ja
Anzahl der Hilfsrelais (Anz.)	1
Eingang für Taste lokaler Türöffner	Ja
Eingang für Anzeige „Tür offen“	Ja
Optische Anzeigen des Systemstatus	Ja
Akustische Anzeigen des Systemstatus	Ja
Sprachsynthese des Systemstatus	Ja



# Installation

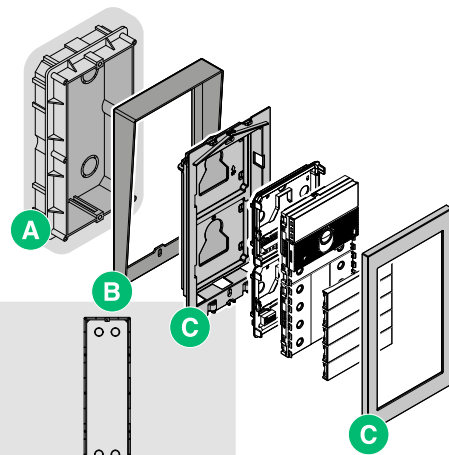
Die Türstation ist in den Varianten zur Auf- und Unterputzmontage verfügbar:

## Übersichtstabelle Unterputzmontage

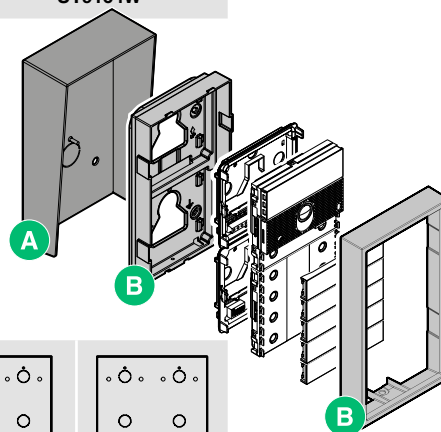
A = Unterputzgehäuse

B = Regendach #

C = Unterputzrahmen mit Einfassung



Unterputzgehäuse	3110/1 3110/1A	3110/2 3110/2A	3110/3 3110/3A	3110/4 3110/4A				
Regendach	UT9181 UT9181B UT9181W	UT9182 UT9182B UT9182W	UT9184H	UT9183 UT9183B UT9183W	UT9186	UT9189	UT9184 UT9184B UT9184W	UT9188
Rahmen/Einfassung	UT9161 UT9161B UT9161W	UT9162 UT9162B UT9162W	UT9163 UT9163B UT9163W	UT9164 UT9164B UT9164W				



## Übersichtstabelle Aufputzmontage

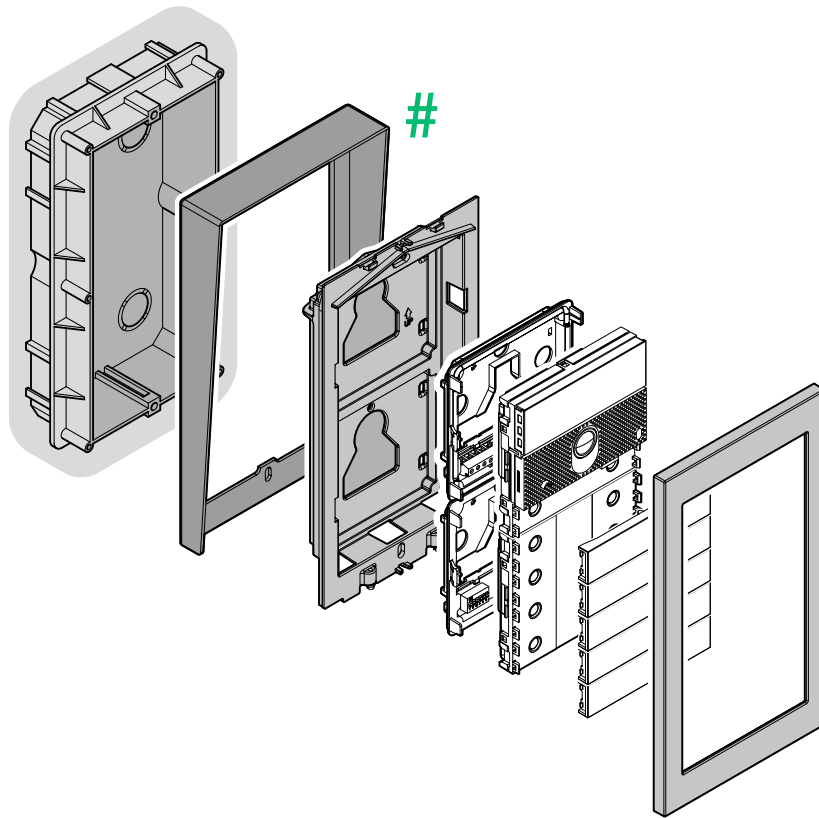
A = Regendach #

B = Aufputzgehäuse mit Einfassung

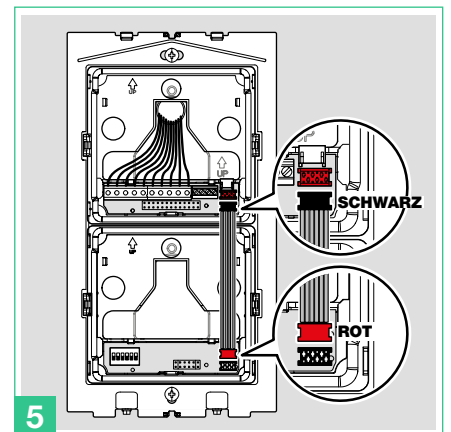
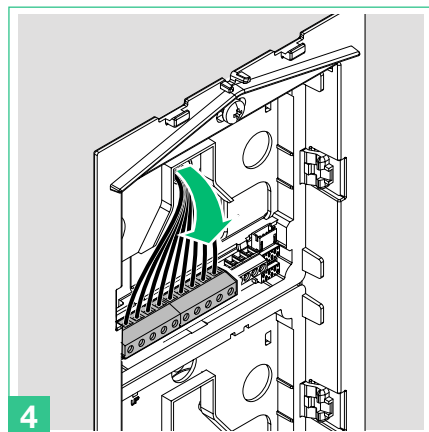
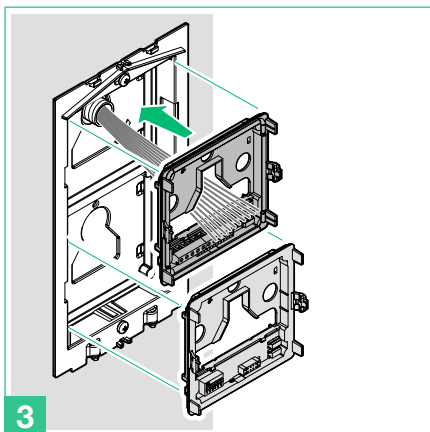
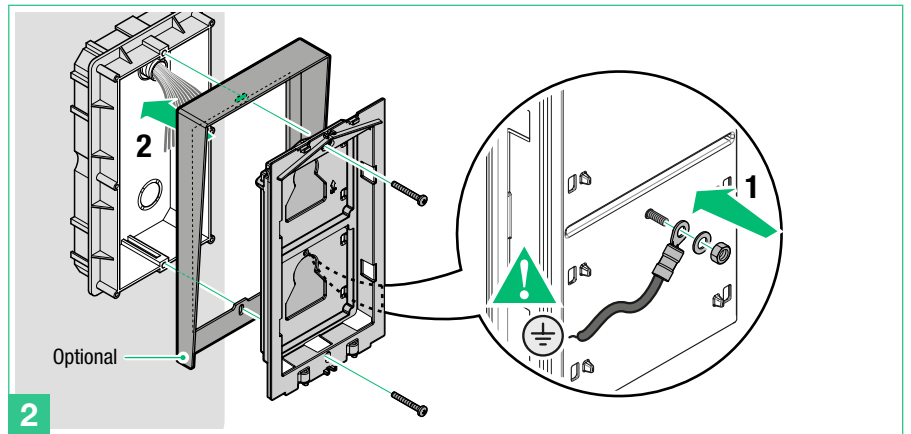
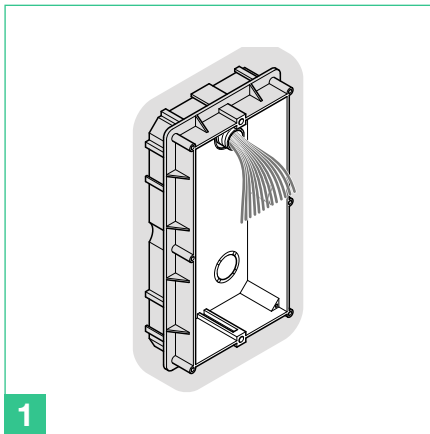
Regendach	UT9191 UT9191B UT9191W	UT9192 UT9192B UT9192W	UT9194H	UT9193 UT9193B UT9193W	UT9196	UT9199	UT9194 UT9194B UT9194W	UT9198
Gehäuse/Rahmen	UT9171 UT9171B UT9171W	UT9172 UT9172B UT9172W	UT9174H	UT9173 UT9173B UT9173W	UT9176	UT9179	UT9174 UT9174B UT9174W	UT9178

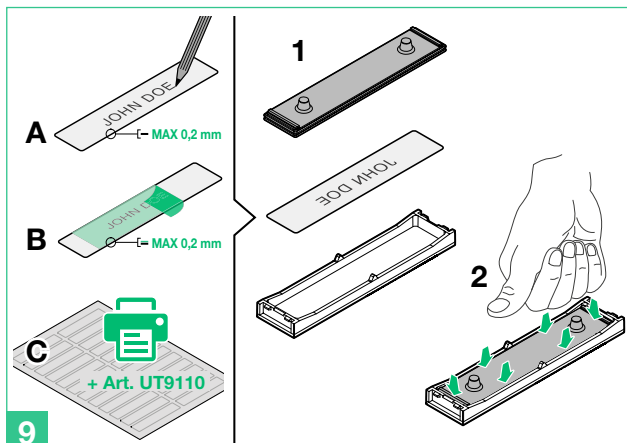
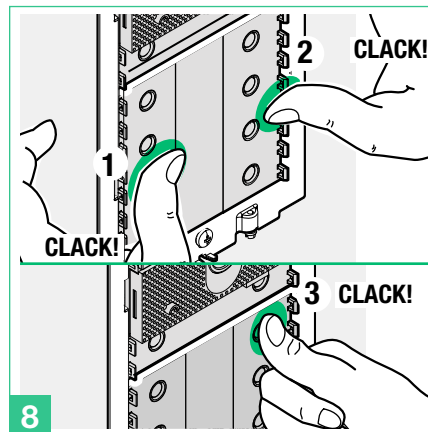
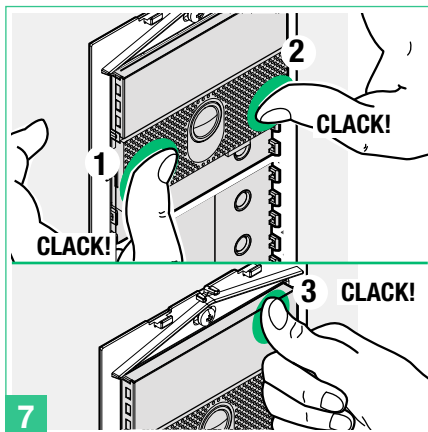
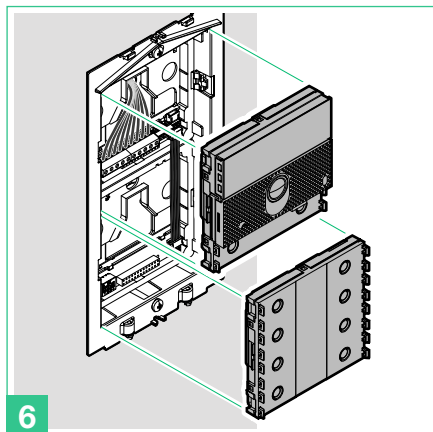
# Optional

# Unterputzmontage



# Optional



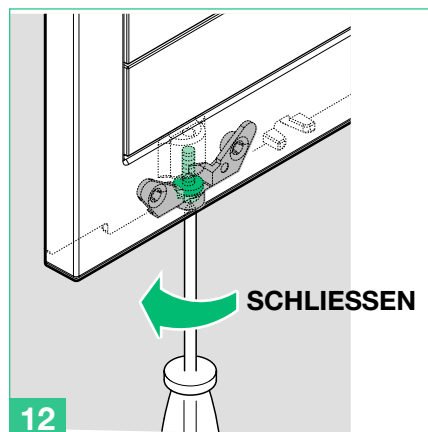
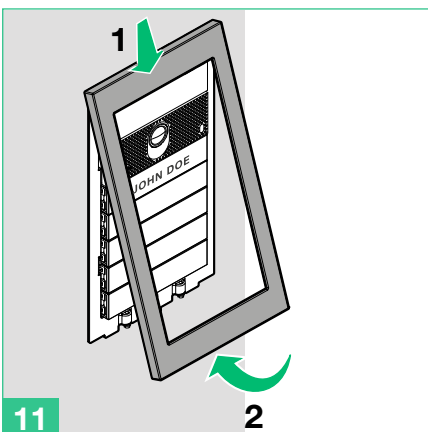
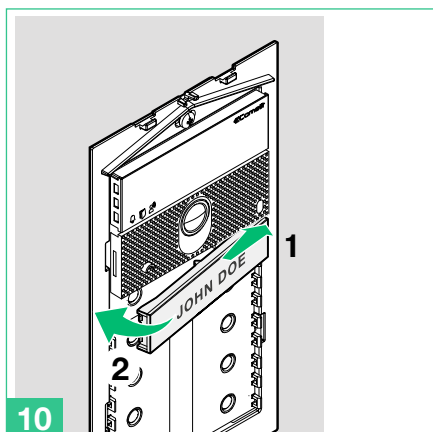


Die Taste verfügt über ein Namensschild, das direkt beschriftet werden (A), oder auf das ein Aufkleber (B) angebracht werden kann.

**Die Gesamtstärke von Namensschild + Aufkleber darf 0,2 mm nicht überschreiten.**

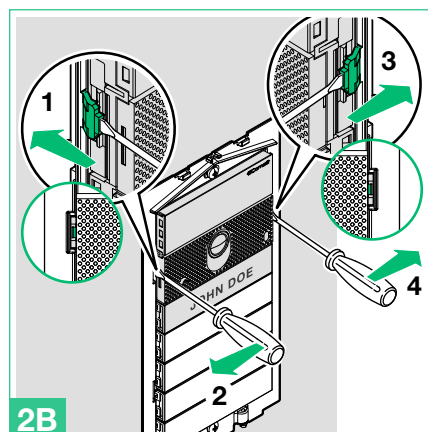
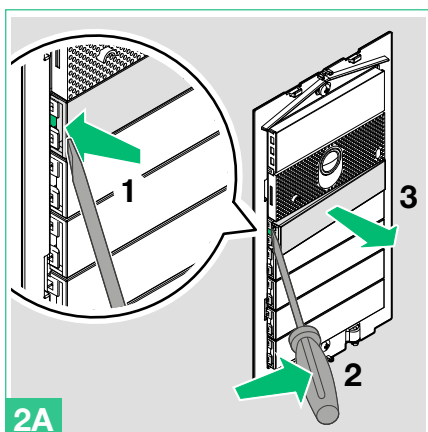
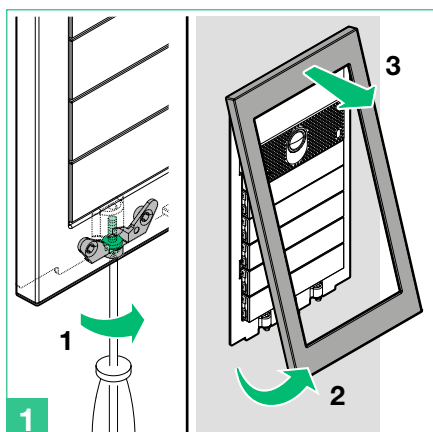
Sie können von der Website [pro.comelitgroup.com](https://pro.comelitgroup.com) die PDF-Datei zum Drucken der Namensschilder der Türstation unter Verwendung der in unserem Katalog erhältlichen vorgestanzten Bögen (C) herunterladen (Art. UT9110 ★)

Auf Anfrage ist es möglich, eine personalisierte Gravur der **Full Metal Ultra**-Namensschilder anzufordern. Siehe dazu unter: <https://pro.comelitgroup.com/de-de/personalisiertes-namensschild-fur-die-ultra-turstation>

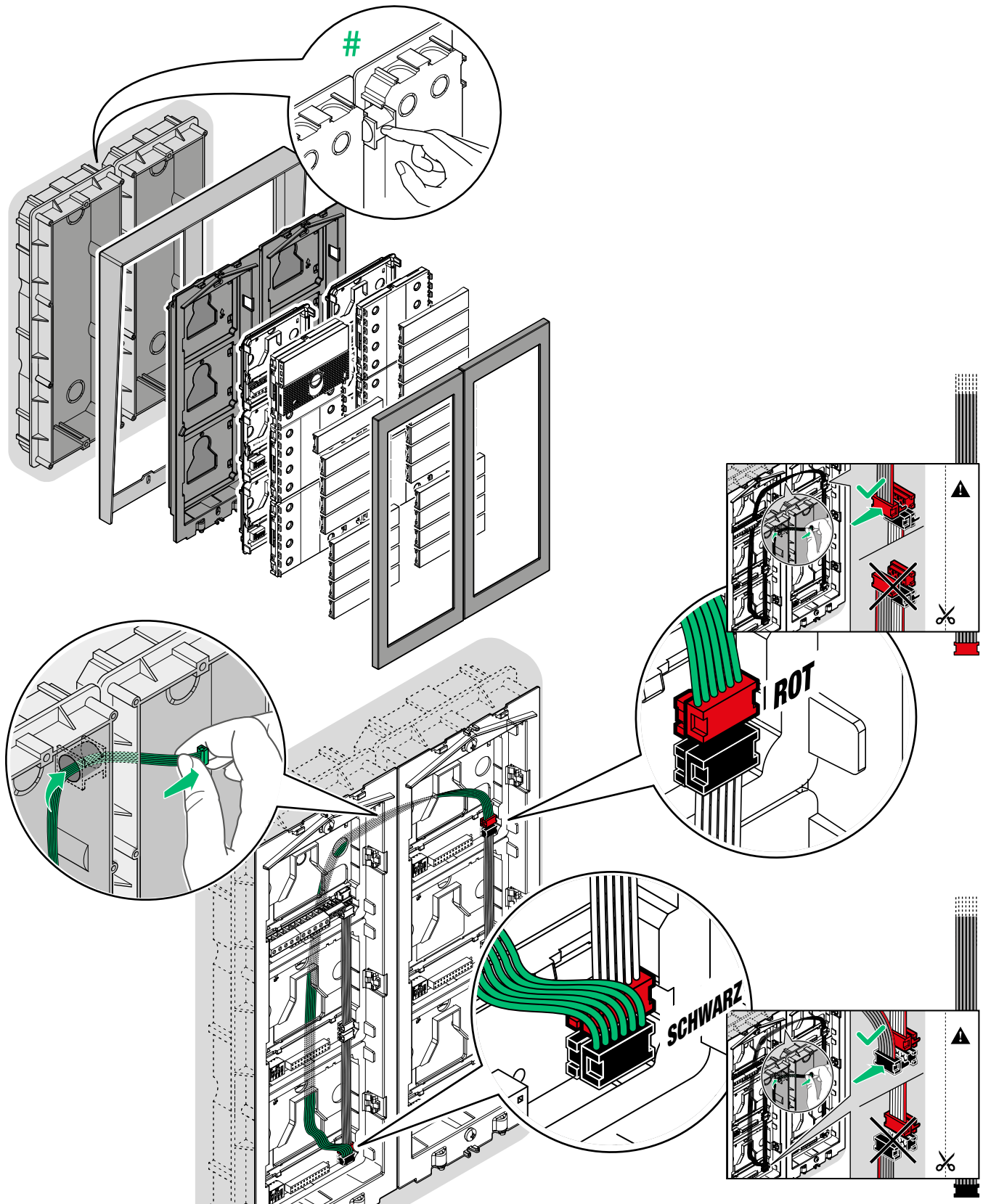


★ Das Kit Art. **UT9110** umfasst 5 Bögen mit vorgestanzten Etiketten für Namensschilder und 1 Bogen für das Info-Modul. Die Bögen sind aus Yupo-Material gefertigt, das maximale Transparenz und Witterungsbeständigkeit im Laufe der Zeit garantiert. Verwenden Sie zum Drucken der Etiketten die editierbare .pdf-Datei, die Sie kostenlos von der Website [pro.comelitgroup.com](https://pro.comelitgroup.com) herunterladen können.

### Entfernung der Namensschilder (2A) /Modul (2B)

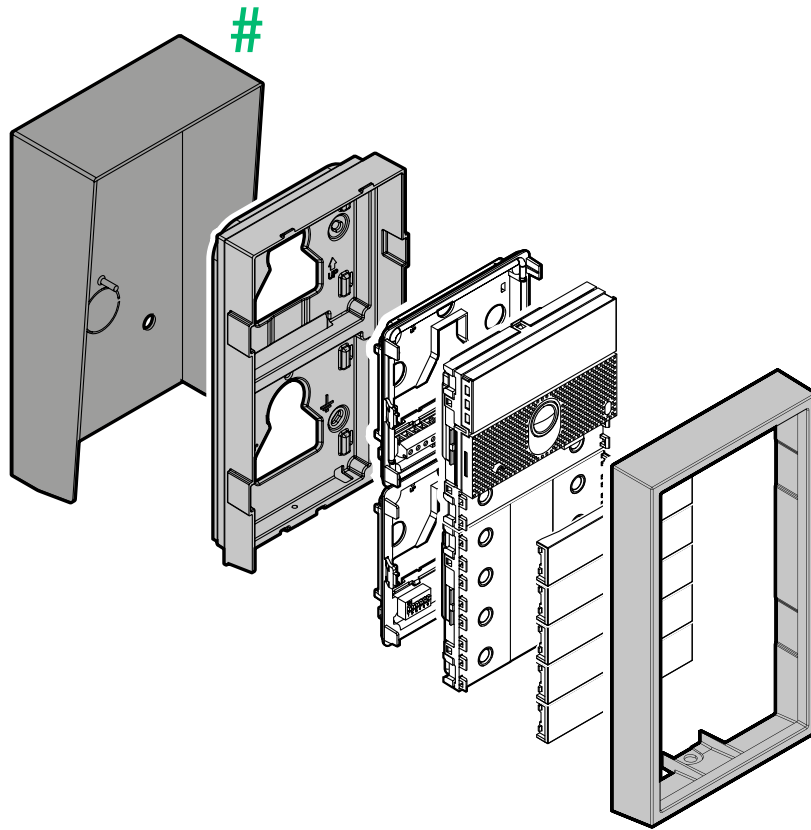


## Installation mit nebeneinander liegenden Gehäusen

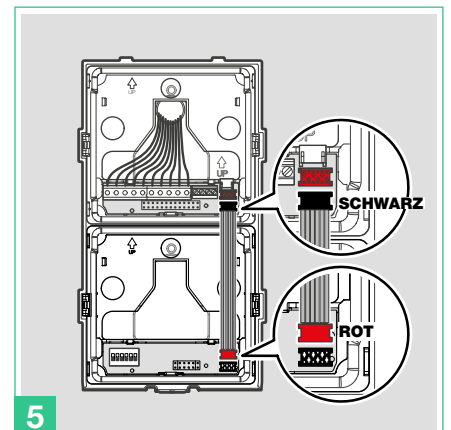
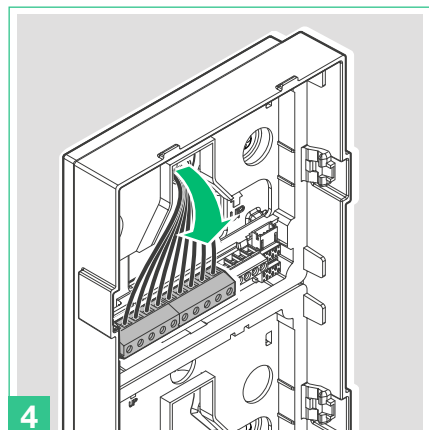
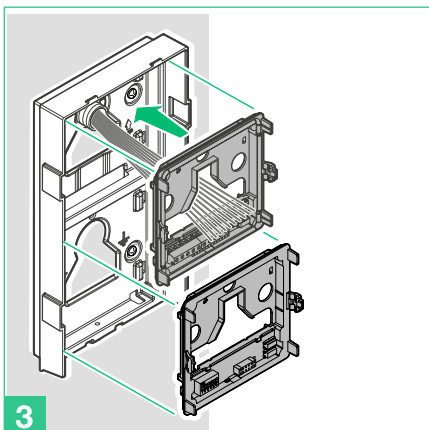
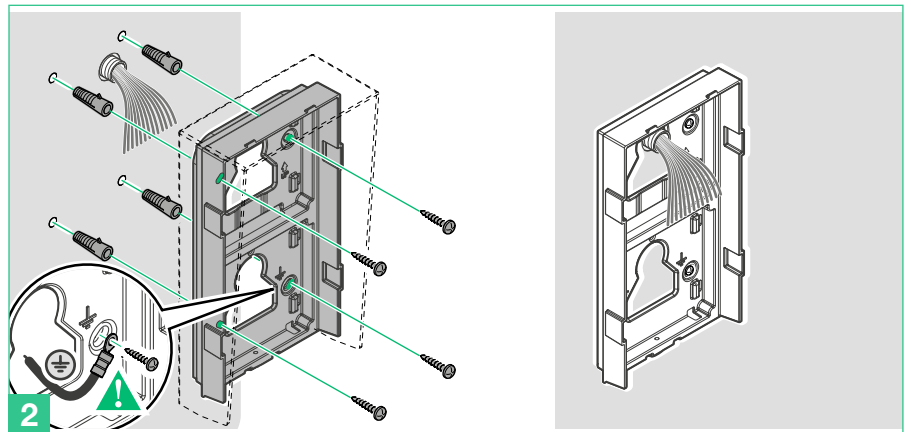
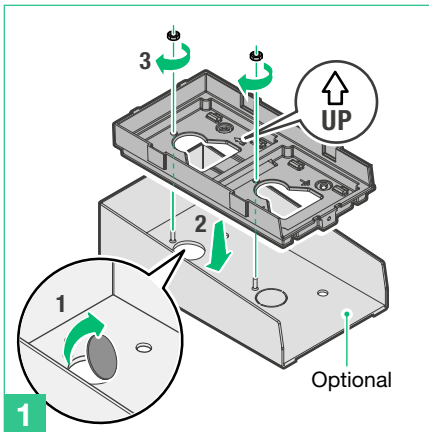


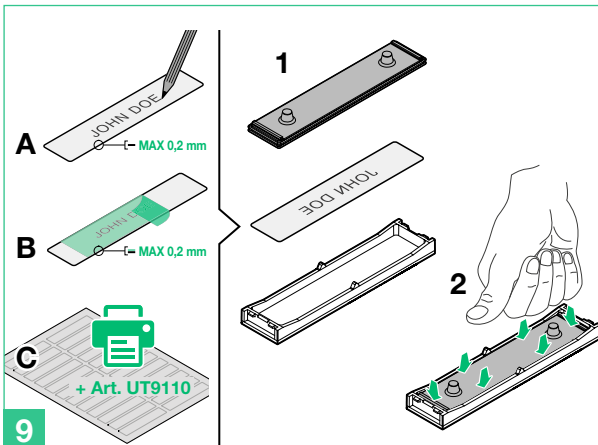
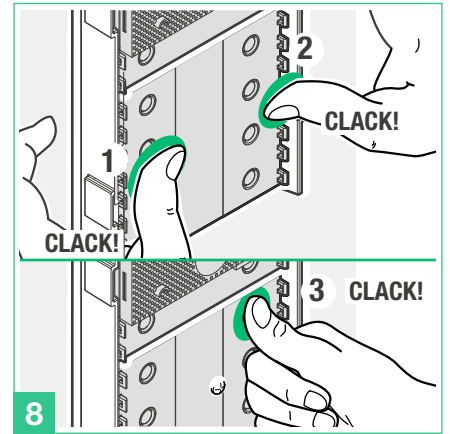
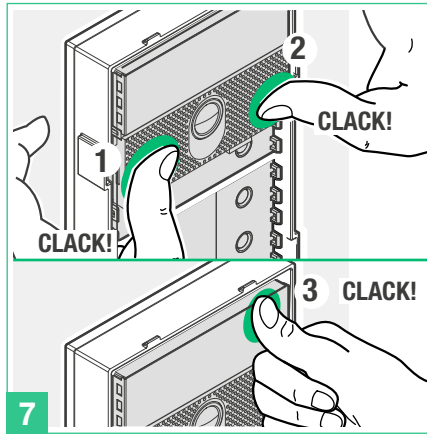
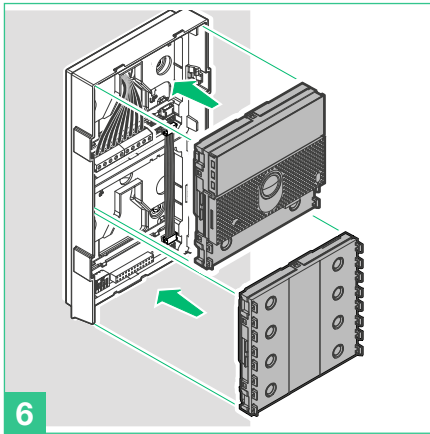
# Vor dem Einmauern der Gehäuse die Abstandhalter einsetzen.

# Aufputzmontage



# Optional



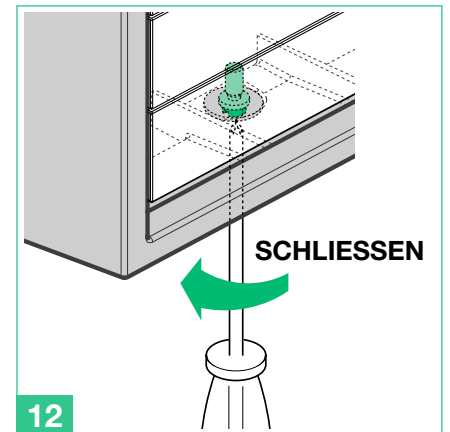
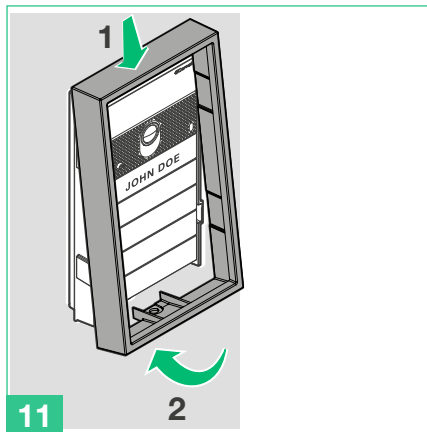
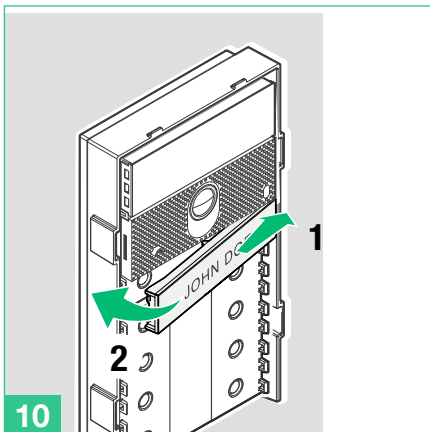


Die Taste verfügt über ein Namensschild, das direkt beschriftet werden (A), oder auf das ein Aufkleber (B) angebracht werden kann.

**Die Gesamtstärke von Namensschild + Aufkleber darf 0,2 mm nicht überschreiten.**

Sie können von der Website [pro.comelitgroup.com](https://pro.comelitgroup.com) die PDF-Datei zum Drucken der Namensschilder der Türstation unter Verwendung der in unserem Katalog erhältlichen vorgestanzten Bögen (C) herunterladen (Art. UT9110 ✳)

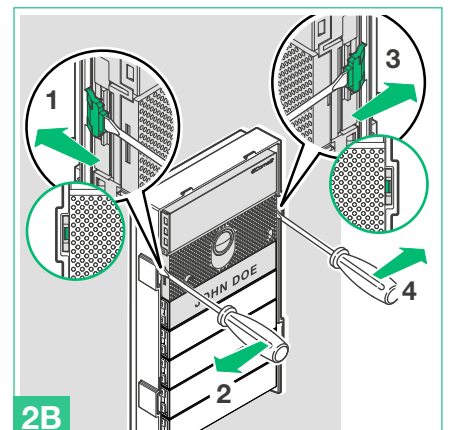
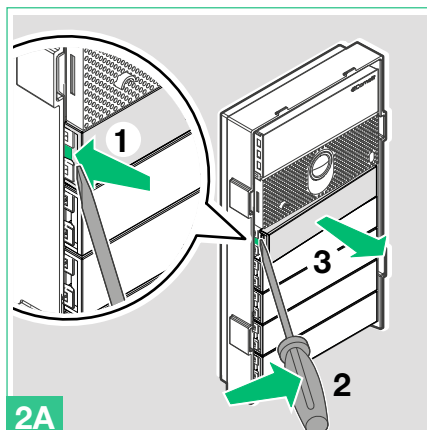
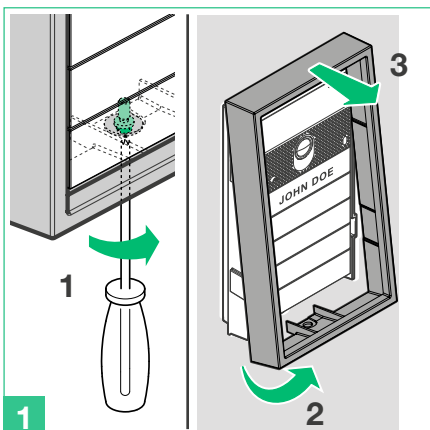
Auf Anfrage ist es möglich, eine personalisierte Gravur der **Full Metal Ultra**-Namensschilder anzufordern. Siehe dazu unter: <https://pro.comelitgroup.com/de-de/personalisiertes-namensschild-fur-die-ultra-turstation>



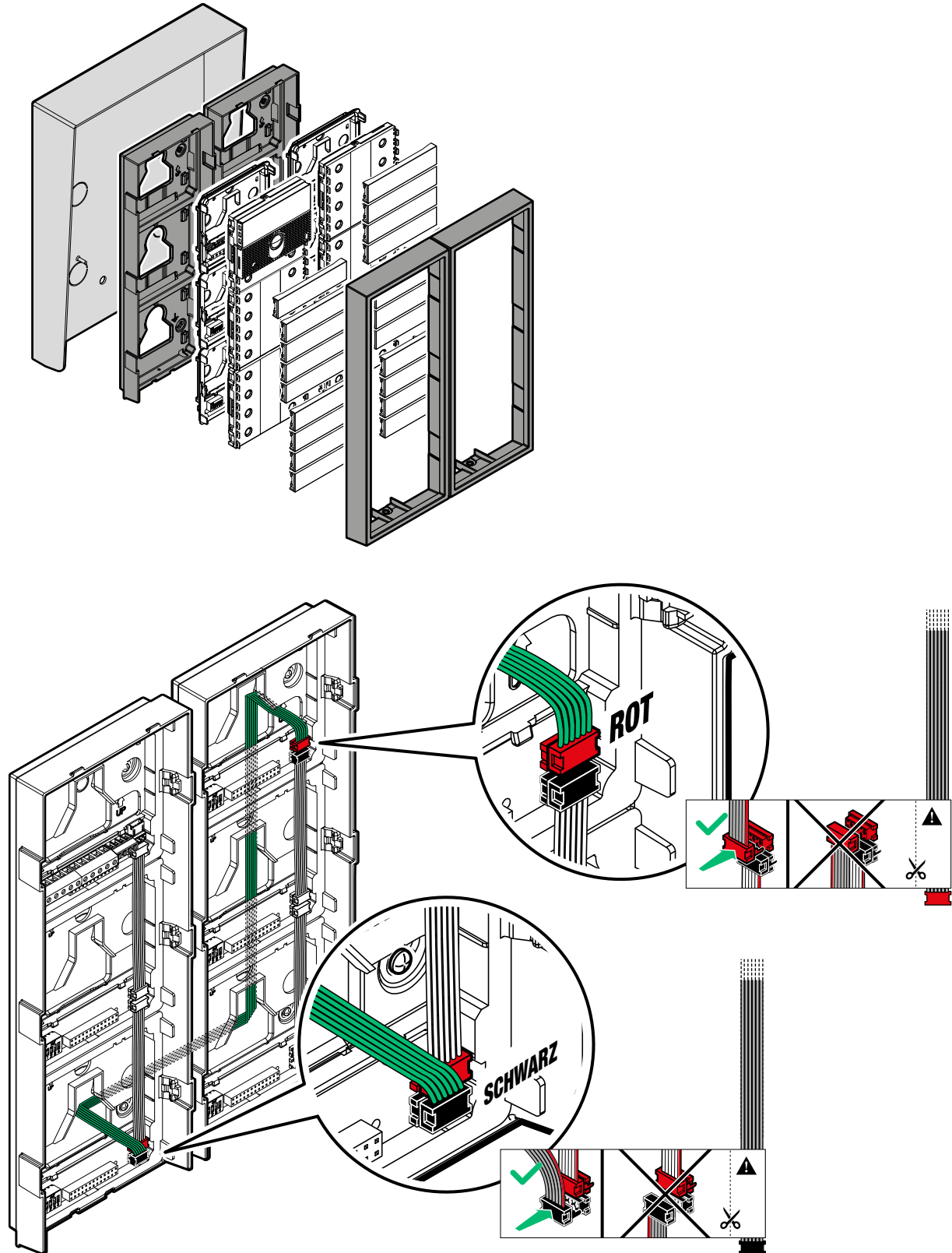
✳ Das Kit Art. **UT9110** umfasst 5 Bögen mit vorgestanzten Etiketten für Namensschilder und 1 Bogen für das Info-Modul.

Die Bögen sind aus Yupo-Material gefertigt, das maximale Transparenz und Witterungsbeständigkeit im Laufe der Zeit garantiert. Verwenden Sie zum Drucken der Etiketten die editierbare .pdf-Datei, die Sie kostenlos von der Website [pro.comelitgroup.com](https://pro.comelitgroup.com) herunterladen können.

### Entfernung der Namensschilder (2A) /Modul (2B)

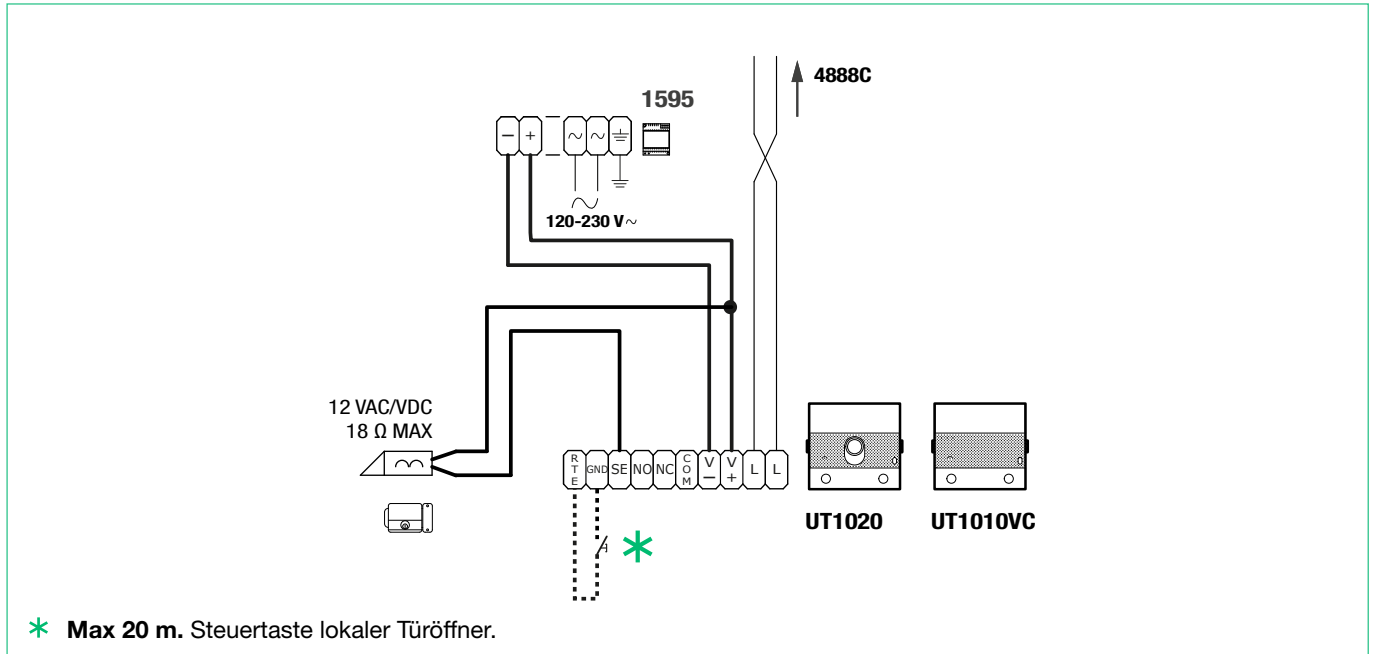


Installation mit nebeneinander liegenden Gehäusen



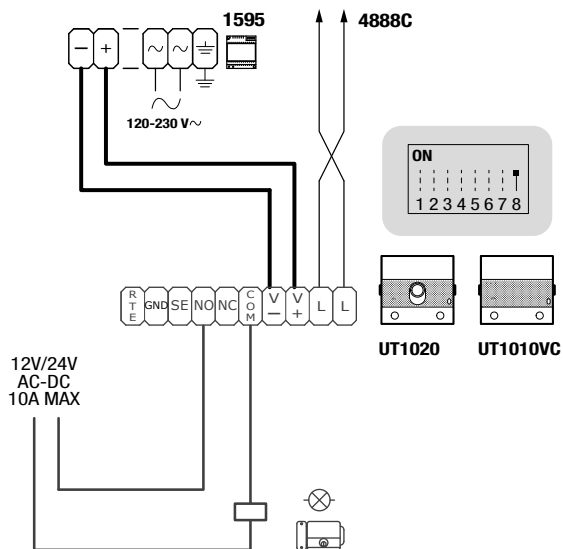
# Anschlüsse

## Basisanschluss



## Varianten

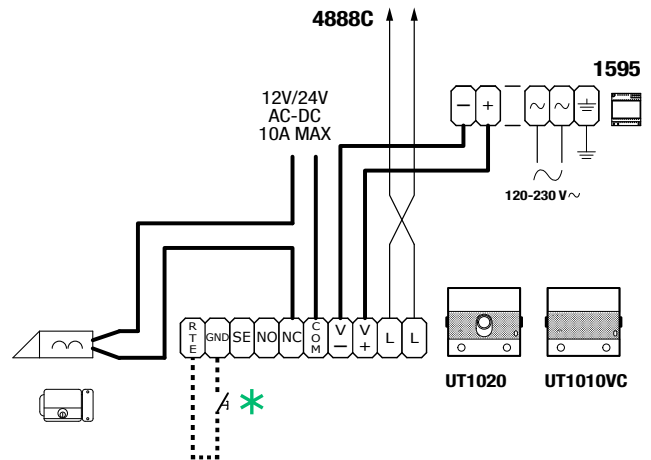
### Variante für Benutzung des Relais der Außen-Türstation



„Aktivierung Öffner-/Schließerkontakt des Relais bei Relaisansteuerung: 2 Sekunden“

- ▶ Den DIP-Schalter 8 permanent auf ON einstellen (siehe Abbildung)

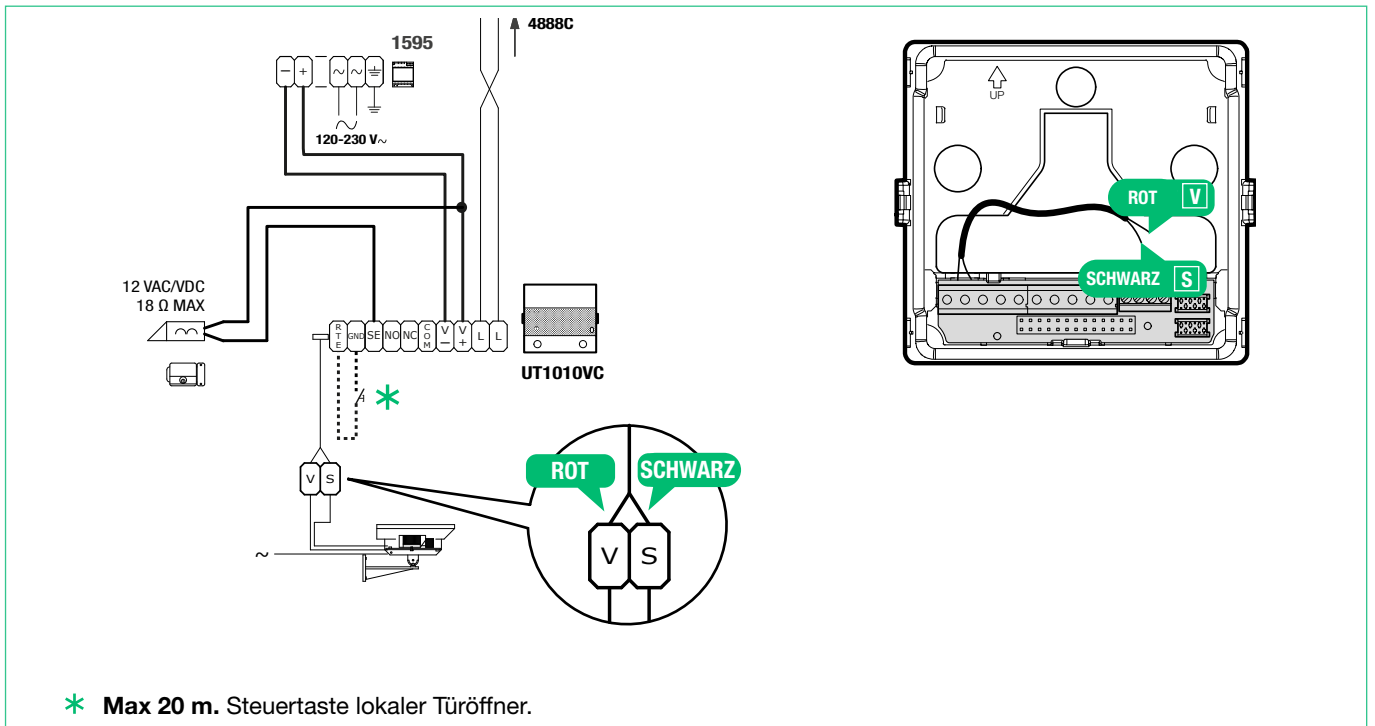
### Variante für die Benutzung eines Sicherheitsschlosses



\* Max 20 m. Steuertaste lokaler Türöffner.

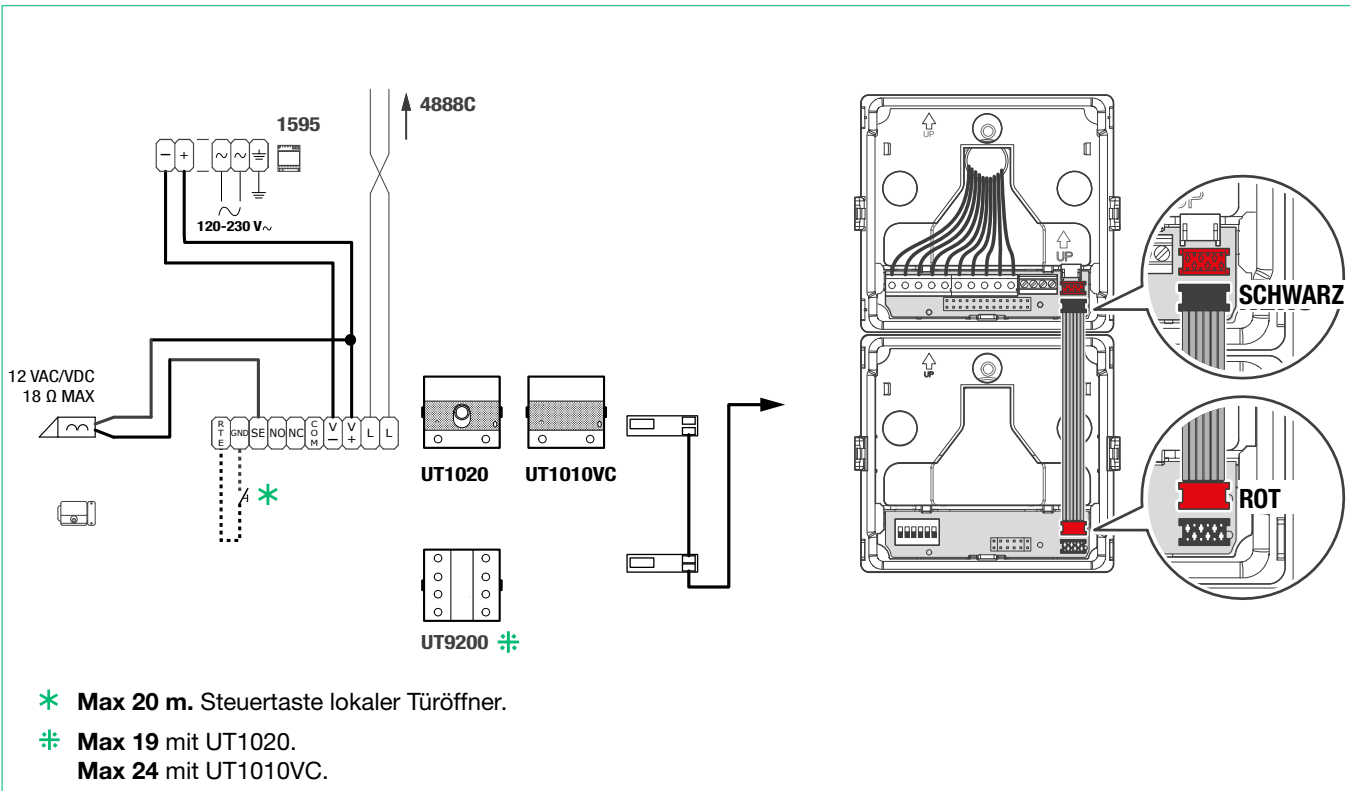


Anschluss einer externen Kamera (nur für Art. UT1010VC)

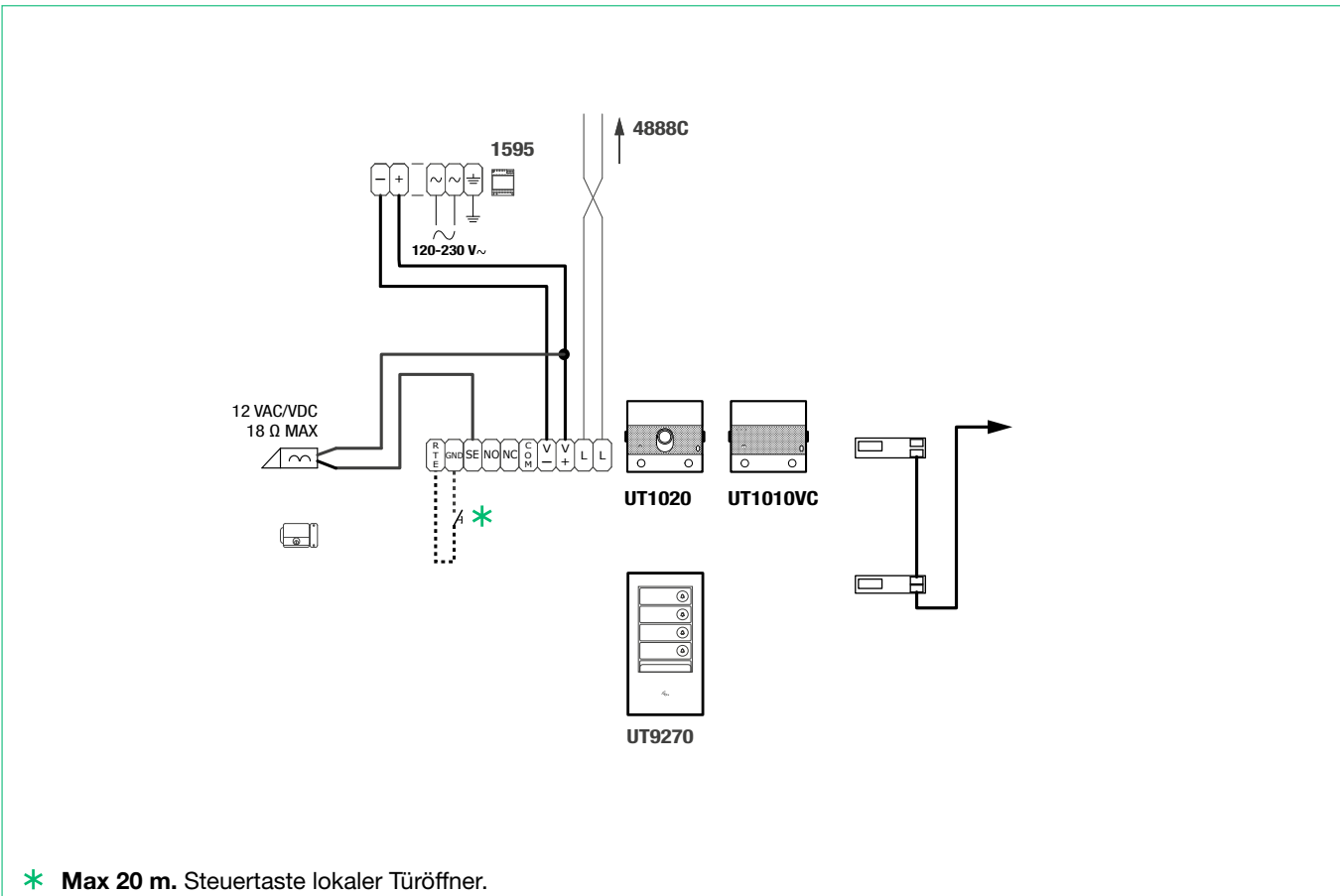


# Anschlüsse der Module

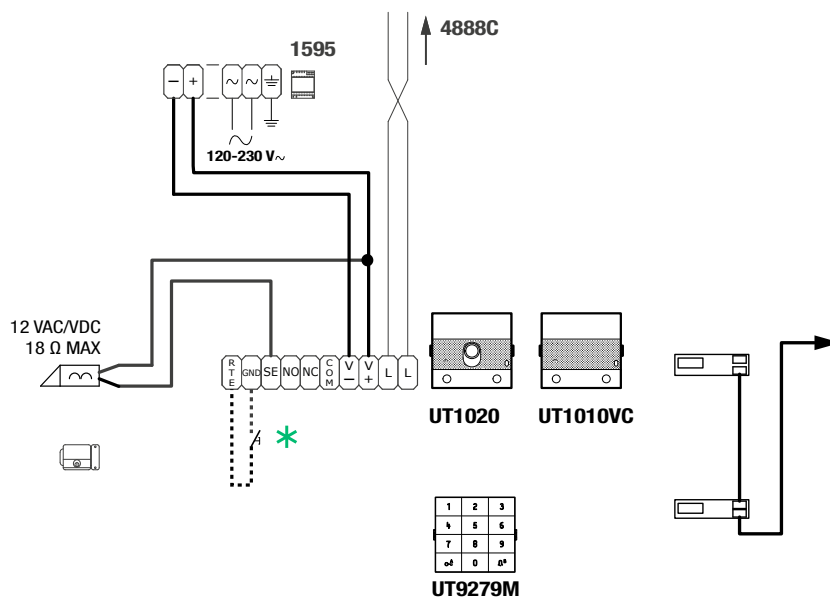
## Anschluss Tastenmodule Art. UT9200



## Anschluss Touchscreen-Modul Art. UT9270

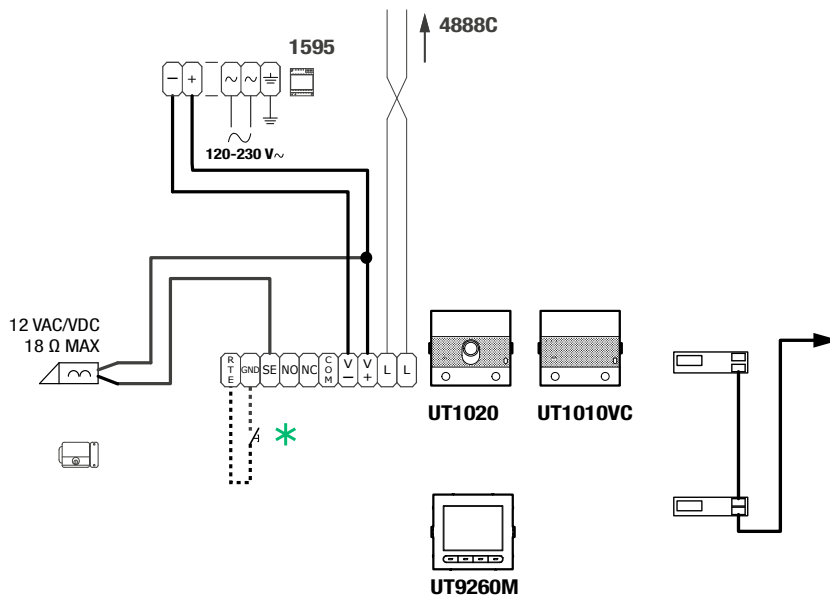


Anschluss numerisches Tastenmodul Art. UT9279M



\* Max 20 m. Steuertaste lokaler Türöffner.

Anschluss Modul digitales Teilnehmerverzeichnis Art. UT9260M



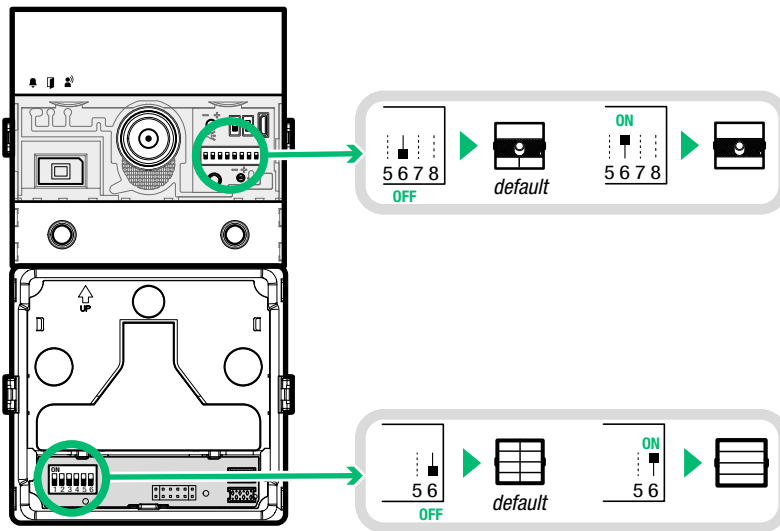
\* Max 20 m. Steuertaste lokaler Türöffner.

# Programmierung

Für eine korrekte Programmierung folgen Sie der Reihe nach den folgenden Anweisungen

- I. Konfiguration des Tastentyps
- II. Adressierung Ruftasten-Module
- III. Programmierung der Teilnehmercodes

## I Konfiguration Tastentyp (einzeln/doppelt), im Normalbetrieb beizubehalten



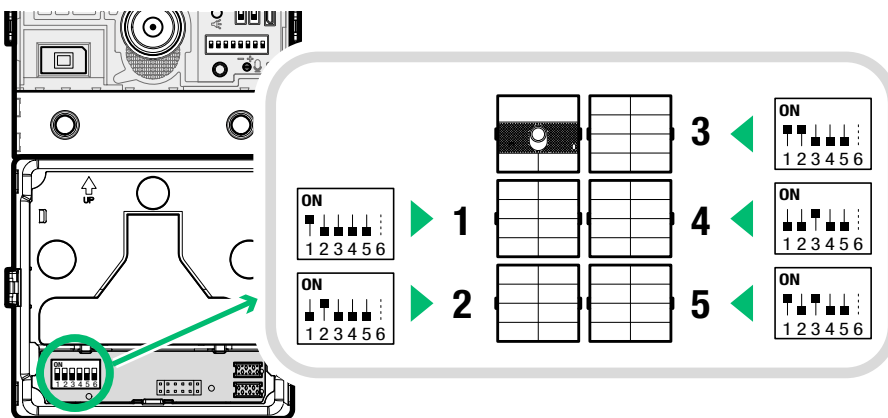
**DIP 6:** Konfiguration Tastentyp:  
Einzeltaste (**DIP6 ON**).  
Doppeltaste (**DIP6 OFF, Standard**).

**DIP 6:** Konfiguration Tastentyp:  
Einzeltaste (**DIP6 ON**).  
Doppeltaste (**DIP6 OFF, Standard**).

## II Adressierung Ruftasten-Module

**DIP 1-5:** Adressierung Ruftasten-Modul (siehe TAB. A)

Durch die Adressierung der Ruftasten-Module müssen bei einem Austausch die den Tasten zugeordneten Teilnehmercodes nicht neu programmiert werden. Es genügt, dem neuen Modul dieselbe Adresse des vorherigen Moduls zuzuweisen.



**TAB. A**

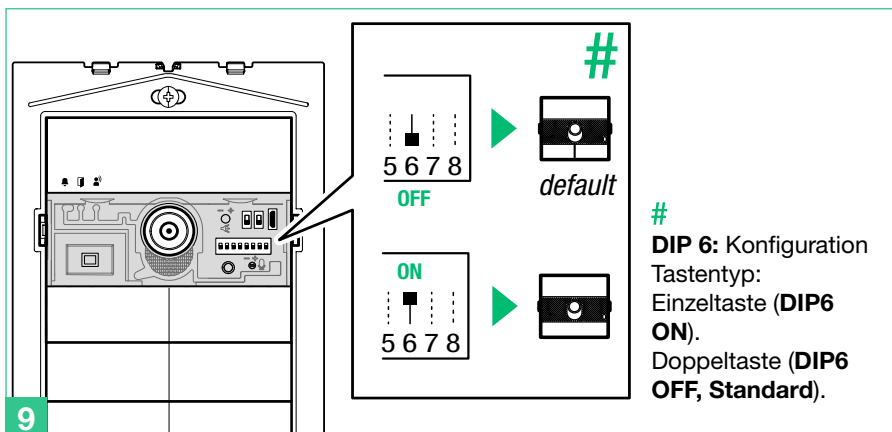
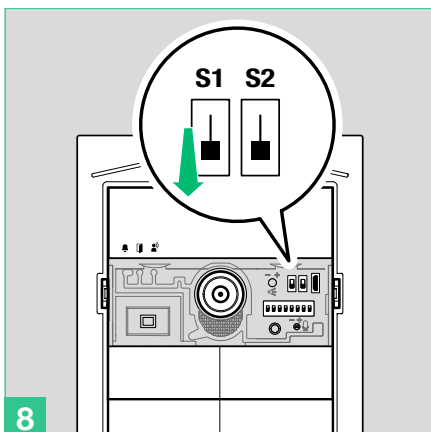
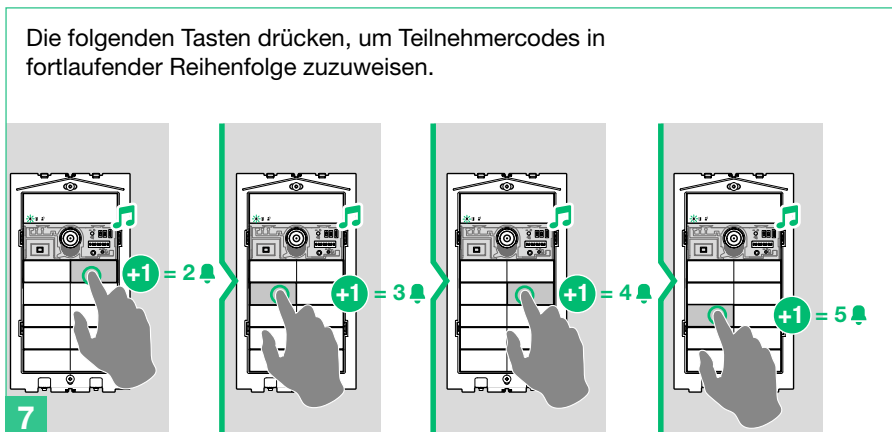
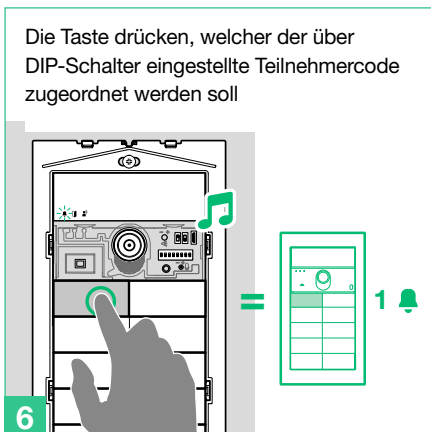
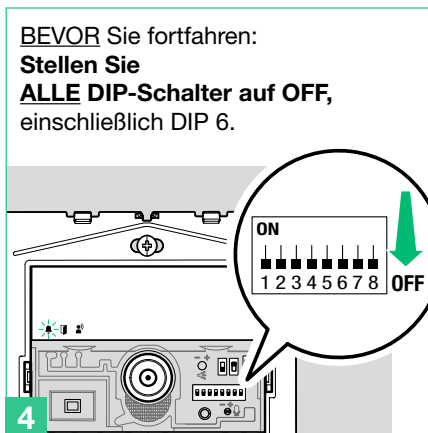
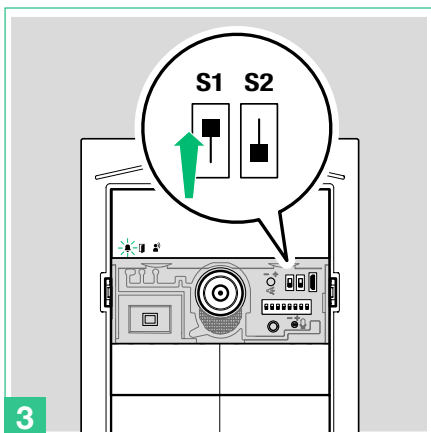
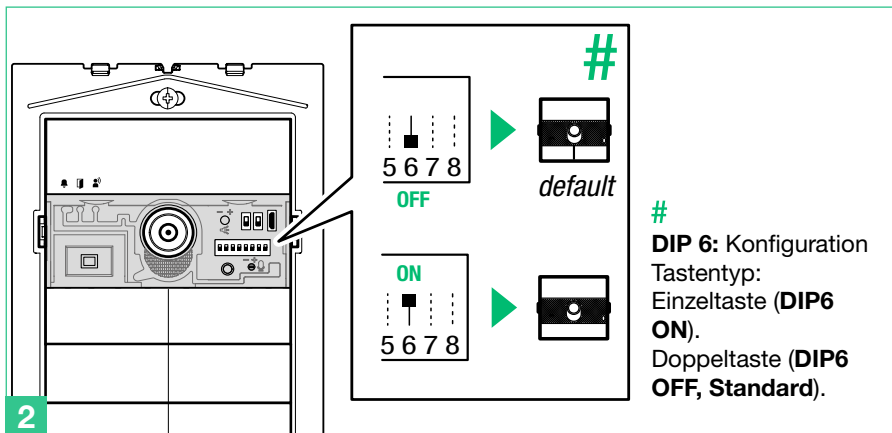
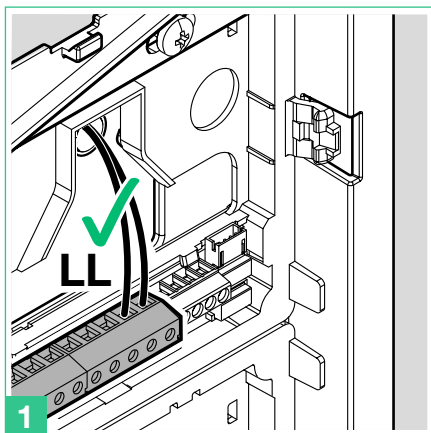
cod	DIP ON				
1	1	12	3,4	23	1,2,3,5
2	2	13	1,3,4	24	4,5
3	1,2	14	2,3,4	25	1,4,5
4	3	15	1,2,3,4	26	2,4,5
5	1,3	16	5	27	1,2,4,5
6	2,3	17	1,5	28	3,4,5
7	1,2,3	18	2,5	29	1,3,4,5
8	4	19	1,2,5	30	2,3,4,5
9	1,4	20	3,5	31	1,2,3,4,5
10	2,4	21	1,3,5		
11	1,2,4	22	2,3,5		

## III Programmierung der Teilnehmercodes

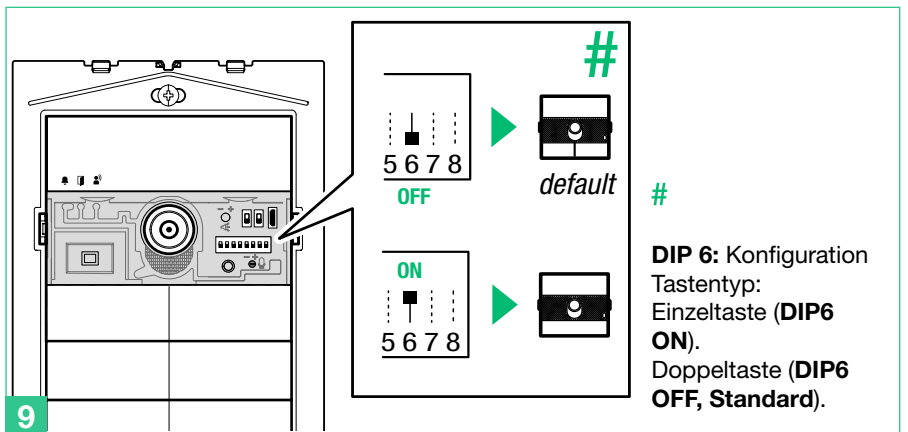
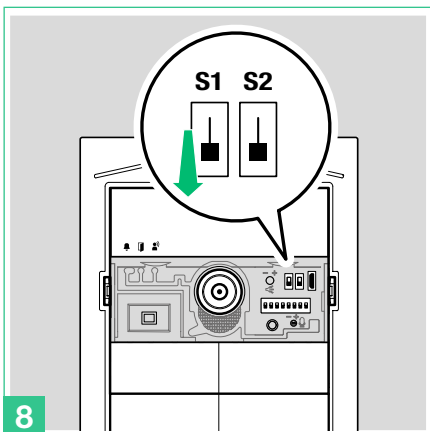
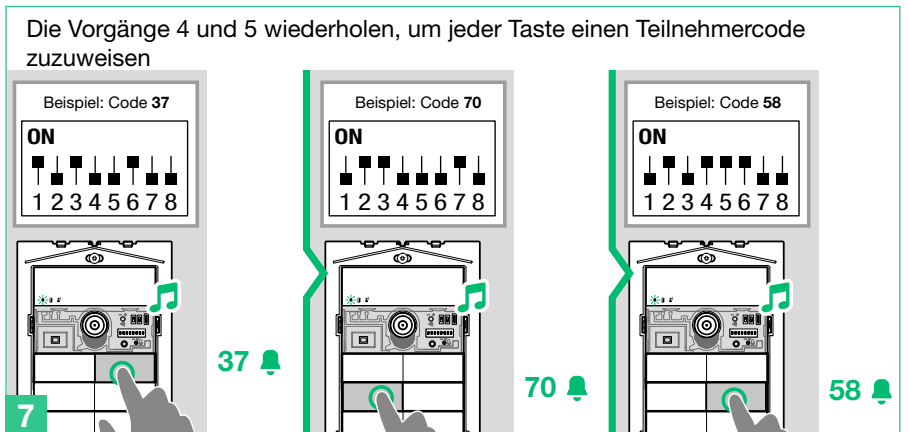
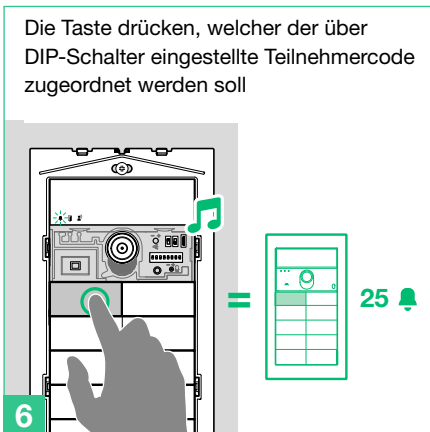
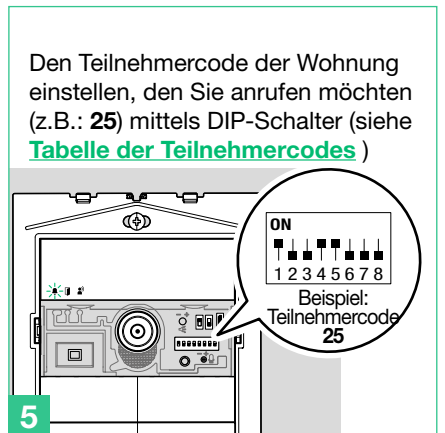
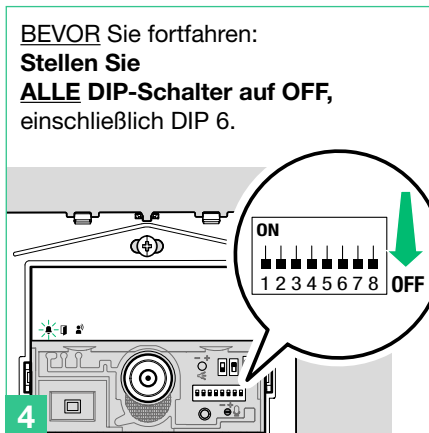
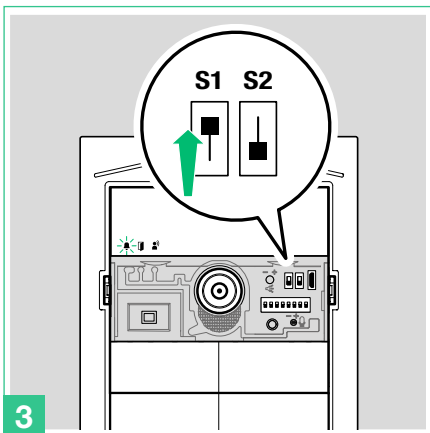
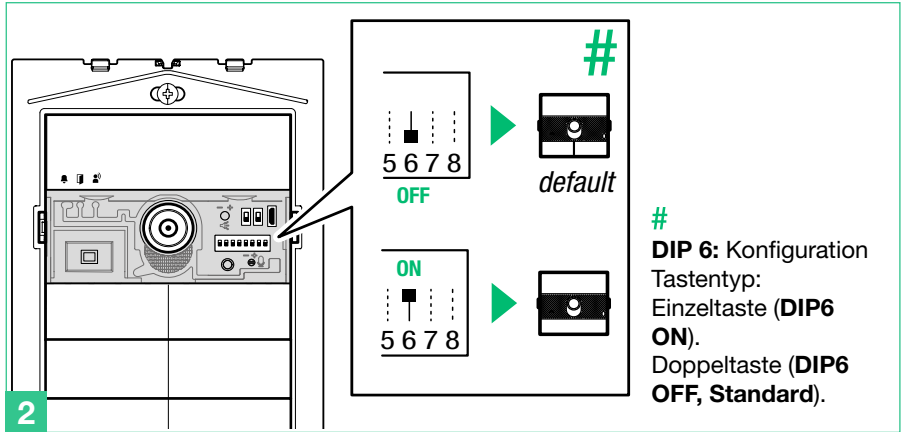
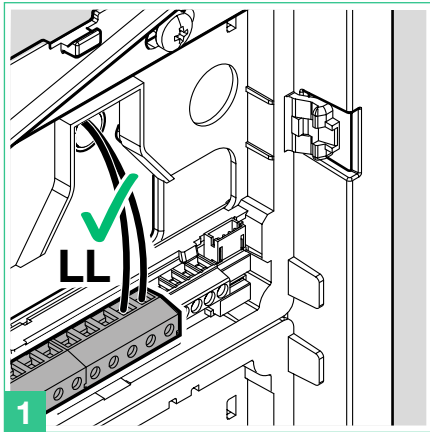
Es gibt 2 Programmierungsmodi:

- **Intelligente Programmierung fortlaufender Teilnehmercodes** ermöglicht die Schnellprogrammierung der Tasten mit fortlaufenden Teilnehmercodes (z. B.: 1, 2, 3, 4)
- **Programmierung spezifischer Teilnehmercodes** ermöglicht die Programmierung spezifischer Teilnehmercodes (z. B.: 25, 37, 70, 58)

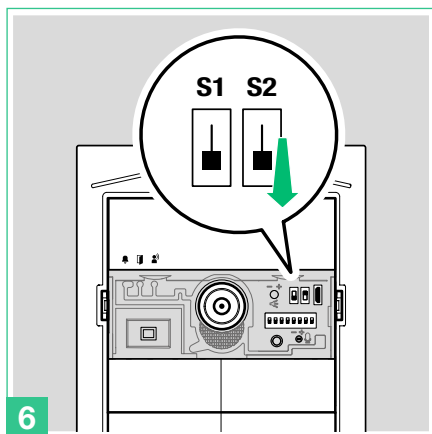
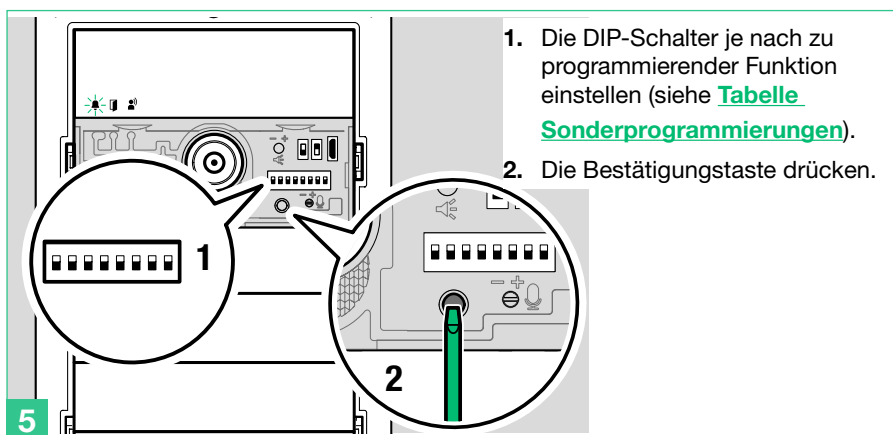
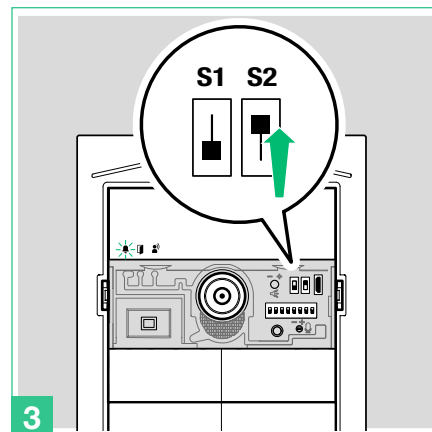
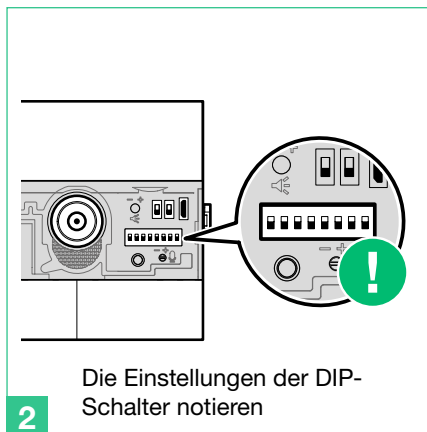
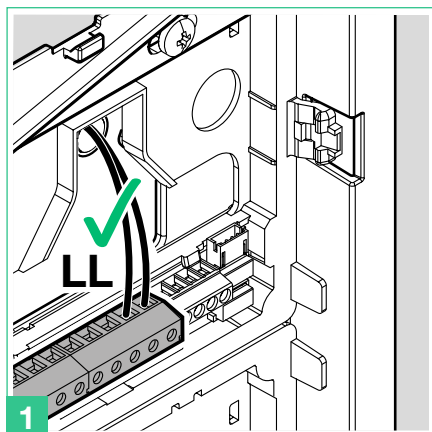
# Intelligente Programmierung fortlaufender Teilnehmercodes



# Programmierung spezifischer Teilnehmercodes



# Sonderprogrammierungen über DIP-Schalter



## Tabelle Sonderprogrammierungen

CODE	DIP-SCHALTER ON	FUNKTIONEN
		<b>Audiovisuelle Nachrichten</b>
193	1,7,8	Tschechisch
195	1,2,7,8	Hebräisch
196	3,7,8	Polnisch
197	1,3,7,8	Katalanisch
198	2,3,7,8	Galicische Sprache
199	1,2,3,7,8	Baskische Sprache
206	2,3,4,7,8	Dänisch
207	1,2,3,4,7,8	Norwegisch
211	1,2,5,7,8	Schwedisch
215	1,2,3,5,7,8	Italienisch
216	4,5,7,8	Französisch
217	1,4,5,7,8	Spanisch
218	2,4,5,7,8	Niederländisch
219	1,2,4,5,7,8	Griechisch
220	3,4,5,7,8	Englisch
221	1,3,4,5,7,8	Deutsch
222	2,3,4,5,7,8	Portugiesisch
202	2,4,7,8	Aktiviert die Sprachmitteilung (Meldung Tür offen), wenn der Kontakt RTE geschlossen wird
203	1,2,4,7,8	Deaktiviert die Sprachmitteilung (Meldung Tür offen), wenn der Kontakt RTE geschlossen wird <b>(Standard)</b>
210	2,5,7,8	Aktivierung der optischen Anzeigen und Deaktivierung der Sprachnachrichten <b>(Standard)</b>
214	2,3,5,7,8	OFF: Deaktivierung der Sprachmitteilungen und optischen Anzeigen
		<b>Relaisansteuerung</b>
		<b>Anm.: In der Anlage darf kein Art. 1256 im Modus allgemeine Relaissteuerung vorhanden sein.</b>
229	1,3,6,7,8	Aktivierung Öffner-/Schließerkontakt des Relais bei Relaisansteuerung: 2 Sek. <b>(Standard)</b>
230	2,3,6,7,8	Aktivierung Öffner-/Schließerkontakt des Relais bei Relaisansteuerung: 4 Sek.
231	1,2,3,6,7,8	Aktivierung Öffner-/Schließerkontakt des Relais bei Relaisansteuerung: 8 Sek.
		<b>Türöffner</b>
223	1,2,3,4,5,7,8	Türöffnerbetätigung auf SE in Wechselspannung <b>(Standard)</b>
224	6,7,8	Türöffnerbetätigung auf SE in verstärkter Wechselspannung
225	1,6,7,8	Türöffnerbetätigung auf SE in Gleichspannung
241	1,5,6,7,8	Verwaltung der mit Art. UT1020 verbundenen Innensprechstellen: bis 70 <b>(Standard)</b>
242	2,5,6,7,8	Verwaltung der mit Art. UT1020 verbundenen Innensprechstellen: von 71 bis 100
184	4,5,6,8	Betätigungsdauer des Türöffners: 100 ms
185	1,4,5,6,8	Betätigungsdauer des Türöffners: 200 ms
186	2,4,5,6,8	Betätigungsdauer des Türöffners: 500 ms
245	1,3,5,6,7,8	Betätigungsdauer des Türöffners: 2 Sek. + Ton deaktiviert (Standard)
246	2,3,5,6,7,8	Betätigungsdauer des Türöffners: 4 Sek.
247	1,2,3,5,6,7,8	Betätigungsdauer des Türöffners: 8 Sek.
248	4,5,6,7,8	Türöffner-Bestätigungston: aktiv
252	3,4,5,6,7,8	Türöffner immer aktiviert <b>(Standard)</b>
253	1,3,4,5,6,7,8	Türöffner nur für angerufenen Teilnehmer aktiv
		<b>Anlagenfunktionen</b>
232	4,6,7,8	Wartezeit Antwort: 60 Sek. <b>(Standard)</b>
233	1,4,6,7,8	Wartezeit Antwort: 120 Sek.
234	2,4,6,7,8	Wartezeit Antwort: 30 Sek.
235	1,2,4,6,7,8	Gesprächsdauer: 90 Sek. <b>(Standard)</b>
236	3,4,6,7,8	Gesprächsdauer: 180 Sek.
145	1,5,8	RTE Eingang als Eingang lokaler Türöffner eingestellt <b>(Standard)</b>
146	2,5,8	RTE Eingang als Anzeige Tür geöffnet eingestellt
147	1,2,5,8	Selbsteinschaltzeit: 60 Sek. <b>(Standard)</b>

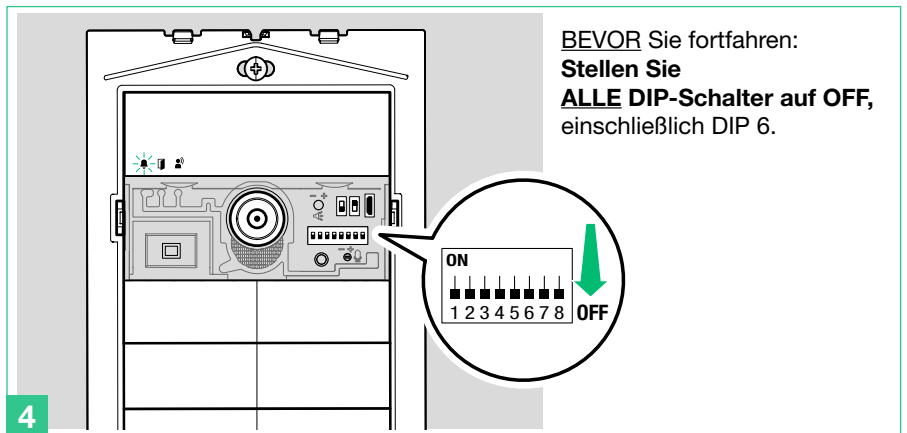
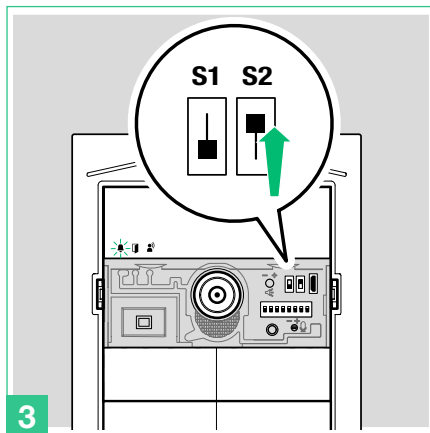
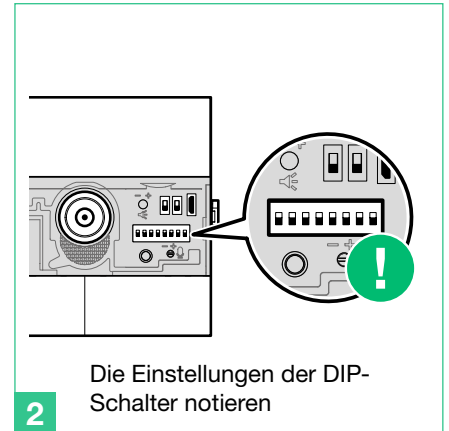
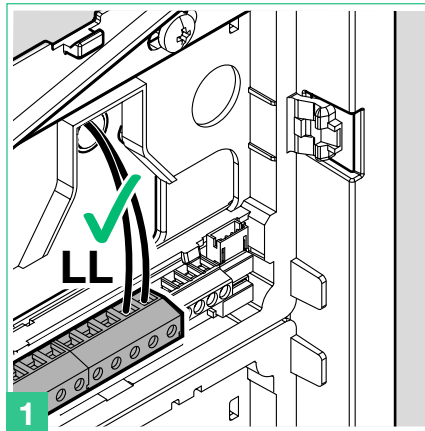


149	1,3,5,8	Selbsteinschaltzeit: 30 Sek.
237	1,3,4,6,7,8	Selbsteinschaltung: aktiviert <b>(Standard)</b>
238	2,3,4,6,7,8	Selbsteinschaltung: deaktiviert
154	2,4,5,8	Besetzt-Anzeigezeit: 10 Sek. <b>(Standard)</b>
155	1,2,4,5,8	Besetzt-Anzeigezeit: 300 Sek.
239	1,2,3,4,6,7,8	Bestätigungston bei Teilnehmerruf: aktiv <b>(Standard)</b>
240	5,6,7,8	Bestätigungston bei Teilnehmerruf: deaktiviert
243	1,2,5,6,7,8	Reset Wartezeit (nach Einhängen oder nach Türöffnung): 10 Sek. <b>(Standard)</b>
244	3,5,6,7,8	Reset Wartezeit (nach Einhängen oder nach Türöffnung): 1 Sek.
208	5,7,8	Aktiviert die „Reset-Wartezeit“ des Türöffners <b>(Standard)</b>
209	1,5,7,8	Deaktiviert die „Reset-Wartezeit“ des Türöffners (stattdessen wird die Wartezeit Antwort oder die Sprechzeit aktiviert)
249	1,4,5,6,7,8	Rufübermittlung: Einzelruf <b>(Standard)</b>
250	2,4,5,6,7,8	Rufübermittlung: Dreifachruf
<b>Tastentöne</b>		
142	2,3,4,8	Tastendruckton ON <b>(Standard)</b>
143	1,2,3,4,8	Tastendruckton OFF
<b>Steuerung der Hintergrundbeleuchtung der Tasten</b>		
158	2,3,4,5,8	OFF-Modus: LEDs der Tasten immer aus
159	1,2,3,4,5,8	ON-Modus: LEDs der Tasten immer an
160	6,8	AUTO-Modus: LEDs der Tasten nachts an und tagsüber aus, dank des Dämmerungssensors (Standard)
161	1,6,8	Aktivierung der Helligkeitseinstellung der LEDs der Tasten. ▶ Wiederholt je Modul eine Taste drücken, um die Lichtintensität der Tasten individuell zu variieren (siehe: <a href="#">Regulierung der Helligkeit der Tasten-LEDs und der Kamera-Beleuchtung</a> )
162	2,6,8	Light-me OFF <b>(Standard)</b>
163	1,2,6,8	Light-me ON: bei der Taste des Audio-/Video-Moduls sind die LEDs immer eingeschaltet, und wenn sie gedrückt wird, leuchten die LEDs aller Tasten (siehe: <a href="#">Verhalten der Light me-Funktion entsprechend dem Hintergrundbeleuchtungsmodus der LEDs</a> )
150	2,3,5,8	Light-me-Dauer: 30 Sek.
151	1,2,3,5,8	Light-me-Dauer: 60 Sek. <b>(Standard)</b>
152	4,5,8	Light-me-Dauer: 120 Sek.
<b>Verwaltung der Kamera-LED-Beleuchtung bei Selbsteinschaltung (nur mit Art. UT1020)</b>		
166	2,3,6,8	Die LED-Beleuchtung ist bei Selbsteinschaltung immer aus
167	1,2,3,6,8	Die LED-Beleuchtung kopiert den auf Abruf eingestellten EIN/AUS/AUTO-Modus (Funktionen 168/169/170) <b>(Standard)</b>
<b>Verwaltung der Kamera-LED-Beleuchtung bei Anruf (nur mit Art. UT1020)</b>		
168	4,6,8	OFF-Modus: LED-Beleuchtung bei Anruf immer aus
169	1,4,6,8	ON-Modus: LED-Beleuchtung bei Anruf immer an
170	2,4,6,8	AUTO-Modus: LED-Beleuchtung nachts an und tagsüber aus, dank des Dämmerungssensors <b>(Standard)</b>
171	1,2,4,6,8	Aktivierung der Helligkeitseinstellung der LED-Beleuchtung der Kamera. ▶ Wiederholt die Bestätigungstaste der Programmierung drücken, um die Lichtintensität zu ändern
<b>Backup/Wiederherstellung</b>		
114	2,5,6,7	Bei einem Austausch des Audio-/Video-Moduls wird die gesamte Programmierung importiert (nur verfügbar, wenn mindestens ein zusätzliches Modul über ein Flachkabel angeschlossen ist)
<b>Reset</b>		
115	1,2,5,6,7	<b>Reset der Tastenprogrammierung:</b> bei adressierten Modulen (siehe <a href="#">Adressierung Ruftasten-Module</a> ) werden die für die Tasten programmierten Teilnehmercodes zurückgesetzt
254	2,3,4,5,6,7,8	<b>Reset der Sonderprogrammierungen:</b> setzt alle in dieser Tabelle beschriebenen Parameter auf die Werkseinstellung zurück

# Dämmerungssensor

## Steuerung der LED-Beleuchtung der Kamera und Hintergrundbeleuchtung der Tasten

**!** Der Dämmerungssensor befindet sich standardmäßig im AUTO-Modus: Die Kamera- und Tasten-LEDs leuchten nachts auf und erlöschen tagsüber. Um die Einstellung auf ON (LED immer an) oder OFF (LED immer aus) zu ändern, gehen Sie wie folgt vor.



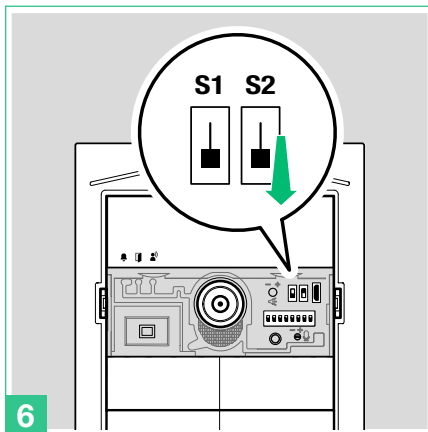
**5**

1. Stellen Sie den gewünschten Modus für die LEDs der Kamera (A) oder der Tasten (B) ein  
 2. Die Bestätigungstaste drücken

	OFF	ON	AUTO (Standard)
LED der Kamera (A)	ON 1 2 3 4 5 6 7 8 cod. 168	ON 1 2 3 4 5 6 7 8 cod. 169	ON 1 2 3 4 5 6 7 8 cod. 170
LED der Tasten (B)	ON 1 2 3 4 5 6 7 8 cod. 158	ON 1 2 3 4 5 6 7 8 cod. 159	ON 1 2 3 4 5 6 7 8 cod. 160

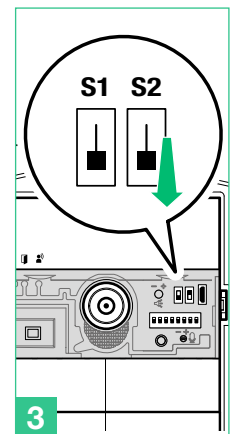
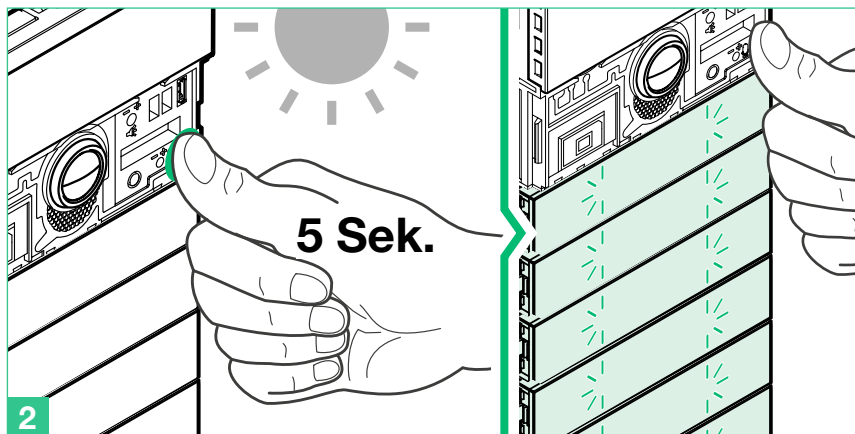
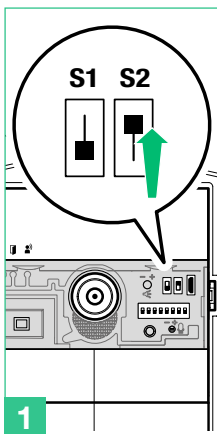
Beispiel:  
Teilnehmercode 159

**!** **HINWEIS:** Auch wenn die Beleuchtungsmodi OFF und AUTO aktiv sind, leuchten die Tasten jedes Mal, wenn das Tastenfeld mit Strom versorgt wird, für die Dauer der Startphase (maximal 10 Sekunden) auf.  
 Im AUTO-Modus überprüft der Dämmerungssensor alle 9 Minuten die Umgebungshelligkeit; bei Überschreiten des eingestellten minimalen/maximalen Schwellenwertes schaltet er sich entsprechend ein/aus.



Die Konfiguration der DIP-Schalter wiederherstellen

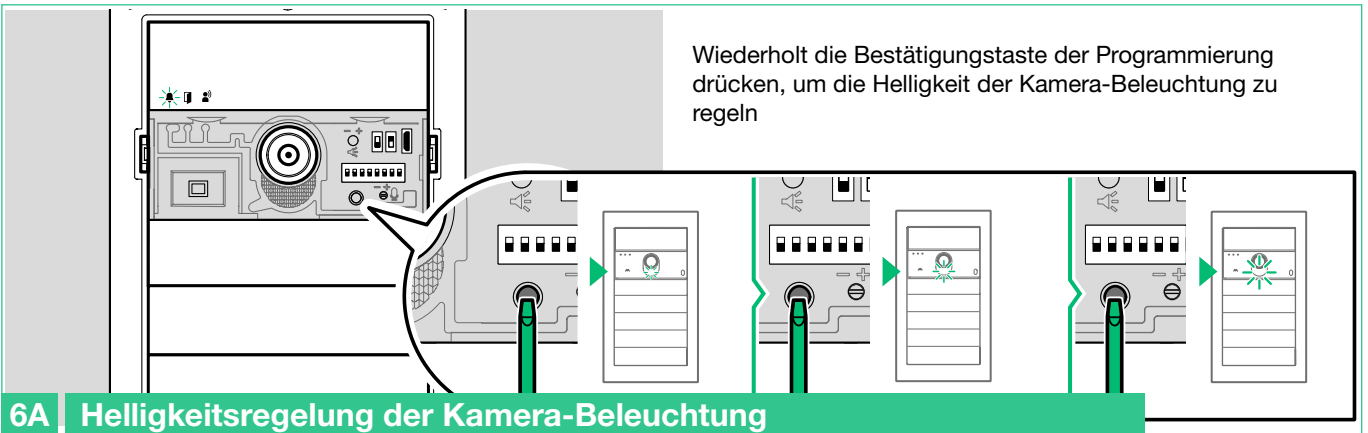
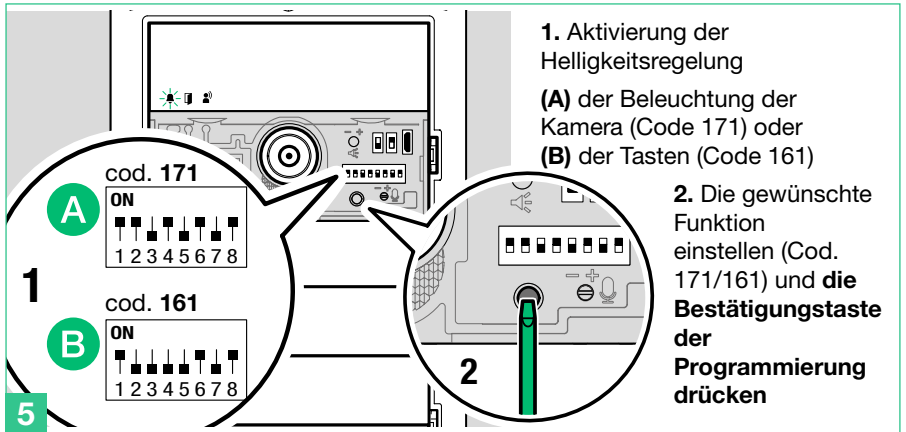
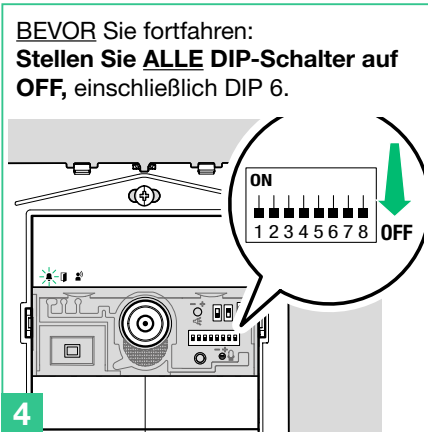
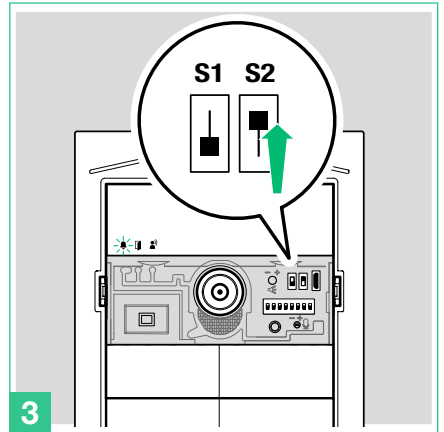
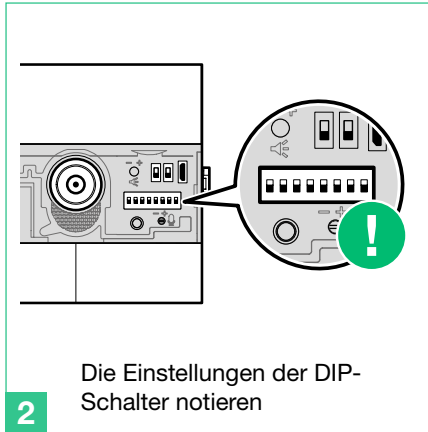
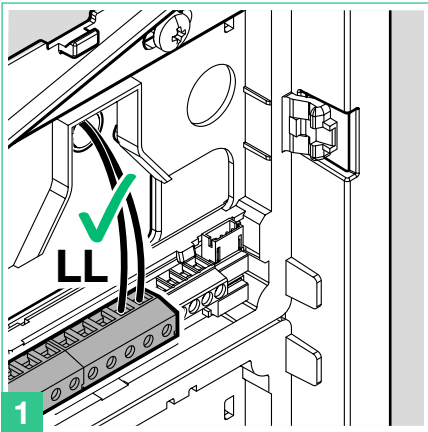
## Funktionsprüfung des Dämmerungssensors



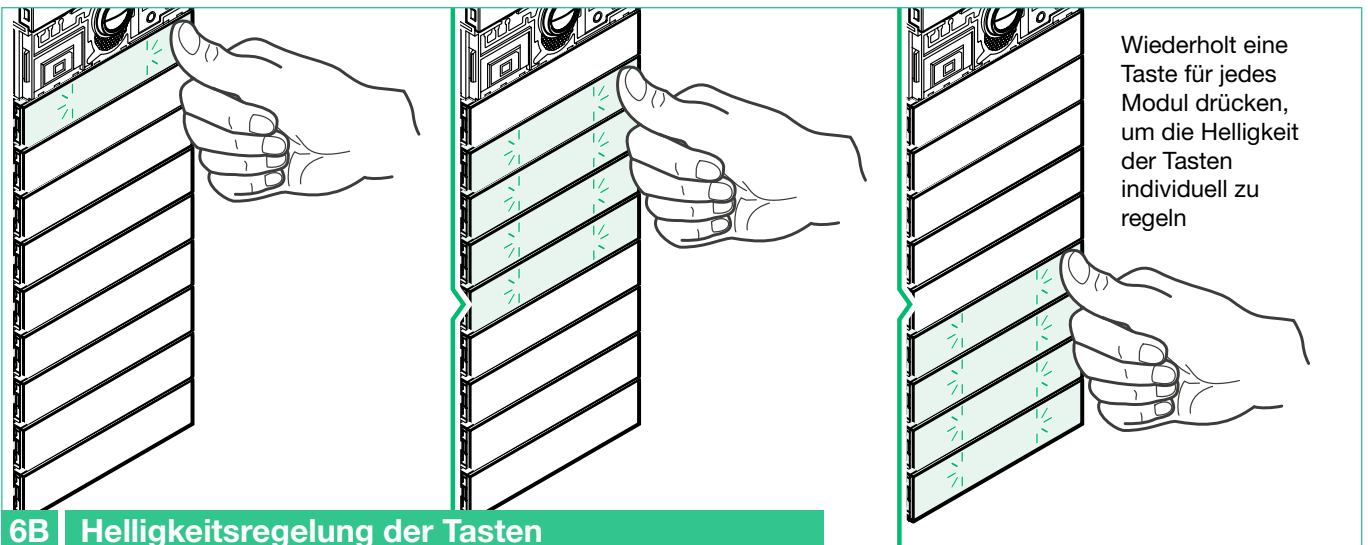
Wenn am Tag die Funktion des AUTO-Modus des Dämmerungssensors überprüft werden soll, können Sie wie folgt vorgehen:

1. Den Programmiermodus aufrufen
2. Den Dämmerungssensor für 5 Sekunden abdecken
  - » Wenn der AUTO-Modus eingestellt wurde, leuchten die LEDs der Kamera und der Tasten.
3. Programmierung beenden

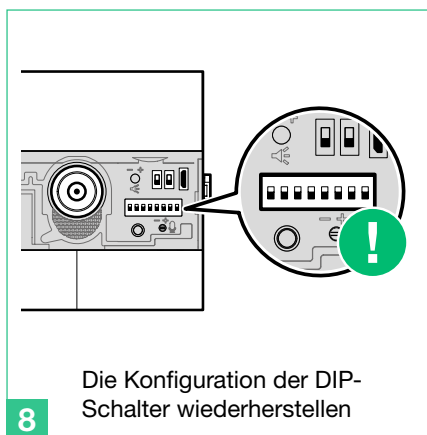
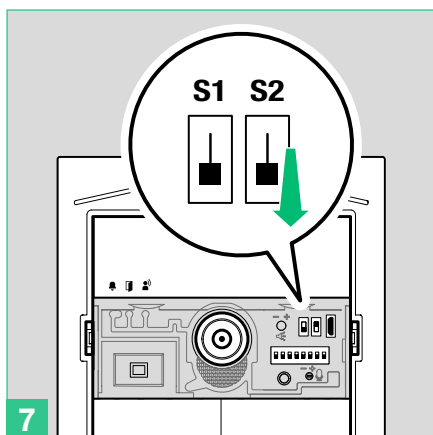
# Regulierung der Helligkeit der Tasten-LEDs und der Kamera-Beleuchtung



## 6A | Helligkeitsregelung der Kamera-Beleuchtung



## 6B | Helligkeitsregelung der Tasten



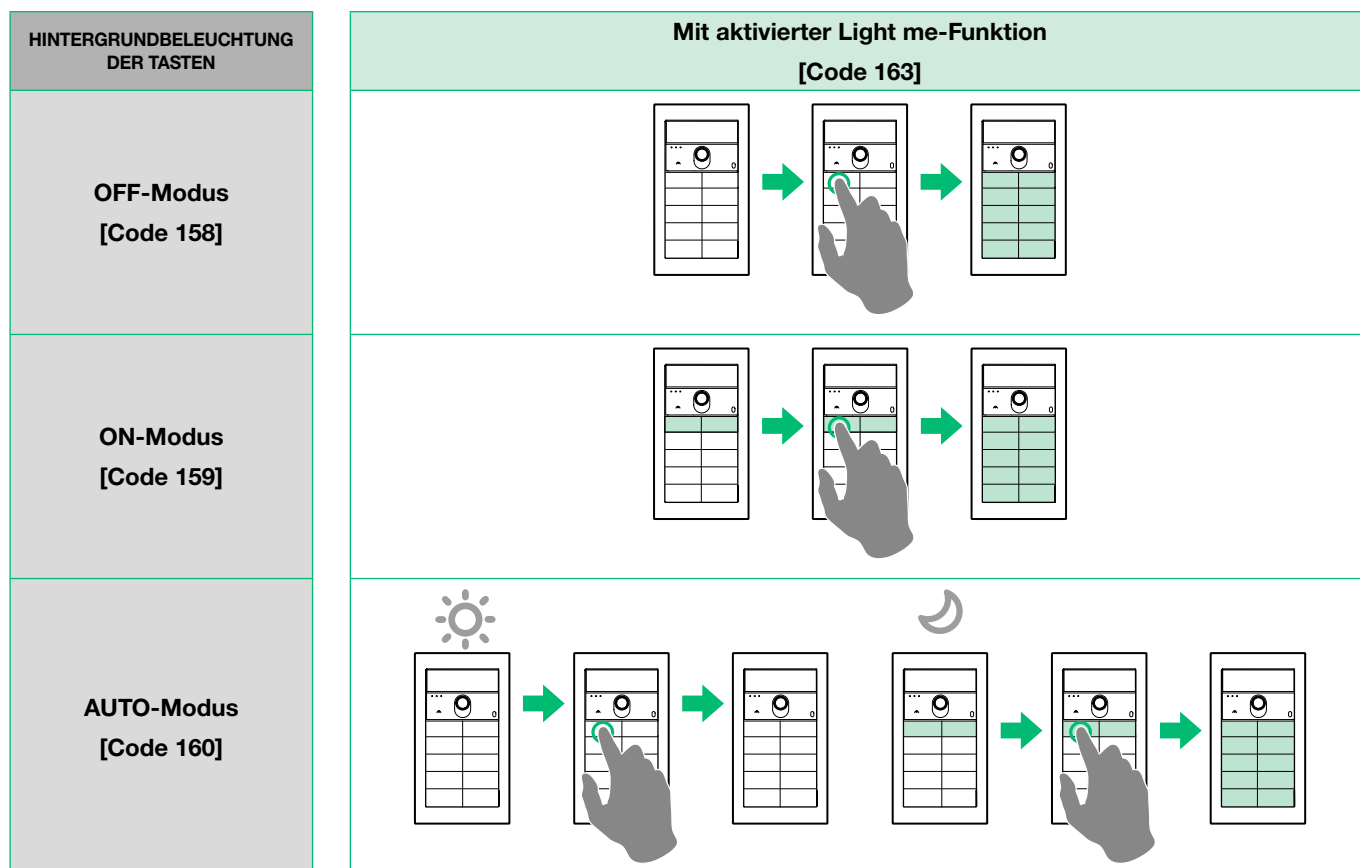
Die Konfiguration der DIP-Schalter wiederherstellen

## Light me-Funktion

Dank dieser Funktion wird die Hintergrundbeleuchtung der Tasten nur auf Wunsch des Benutzers durch Drücken der Taste LIGHT-ME auf dem Audio-/Video-Modul aktiviert, wodurch Energie gespart und die Lichtverschmutzung reduziert wird.

Die Steuerung der Hintergrundbeleuchtung dieser Taste hängt von der Einstellung des Dämmerungssensors ab. Die Standardeinstellung ist der AUTO-Modus: Die LEDs leuchten nachts auf und erlöschen tagsüber. Die Einstellung auf ON (LED immer an) oder OFF (LED immer aus) ist möglich.

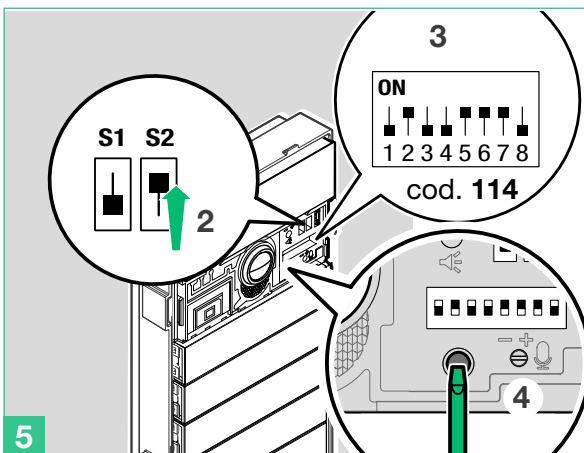
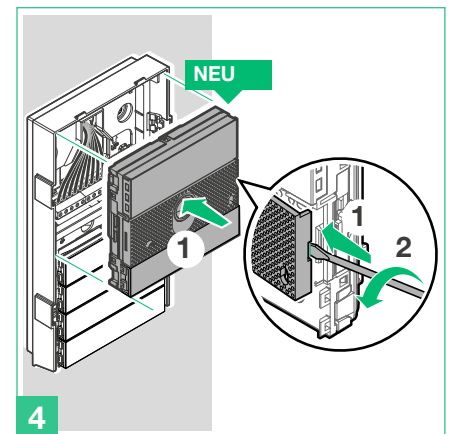
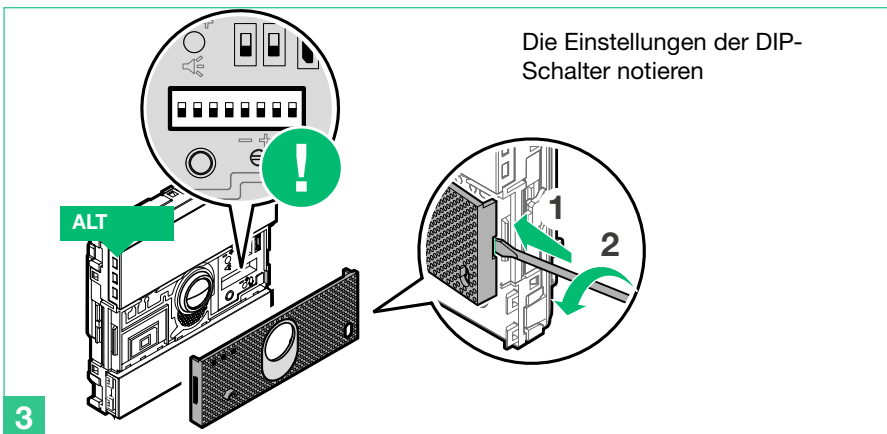
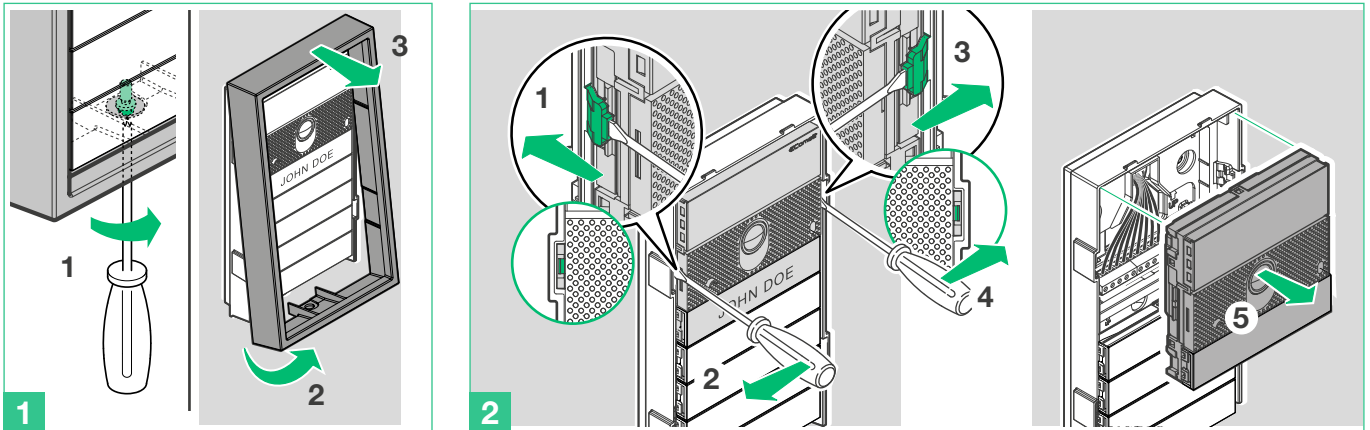
### Verhalten der Light me-Funktion entsprechend dem Hintergrundbeleuchtungsmodus der LEDs



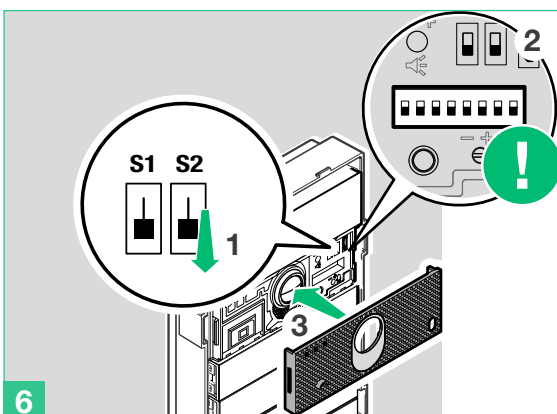
# Austausch des Audio/Video-Moduls mit Backup/ Wiederherstellung der Programmierung



Beim Austausch des Audio-/Video-Moduls sind die folgenden Anweisungen zu befolgen.  
Der Vorgang muss innerhalb einer Stunde nach Entfernen des alten Moduls beendet werden.



1. 90 Sekunden warten
  2. Aufruf der Programmierung durch Anheben des DIP-Schalters **S2**
    - » die rote LED „Anlage besetzt“ blinkt während der gesamten Dauer des Vorgangs
  3. Einstellen der Sonderprogrammierung **114** zum Importieren aller Programmierungen
  4. Die Bestätigungstaste der Programmierung drücken
    - » die grüne LED „Türöffner“ leuchtet konstant
- Am Ende des Backups:
- » die grüne LED „Türöffner“ erlischt und bei erfolgreich abgeschlossenem Vorgang ertönt ein Bestätigungston.



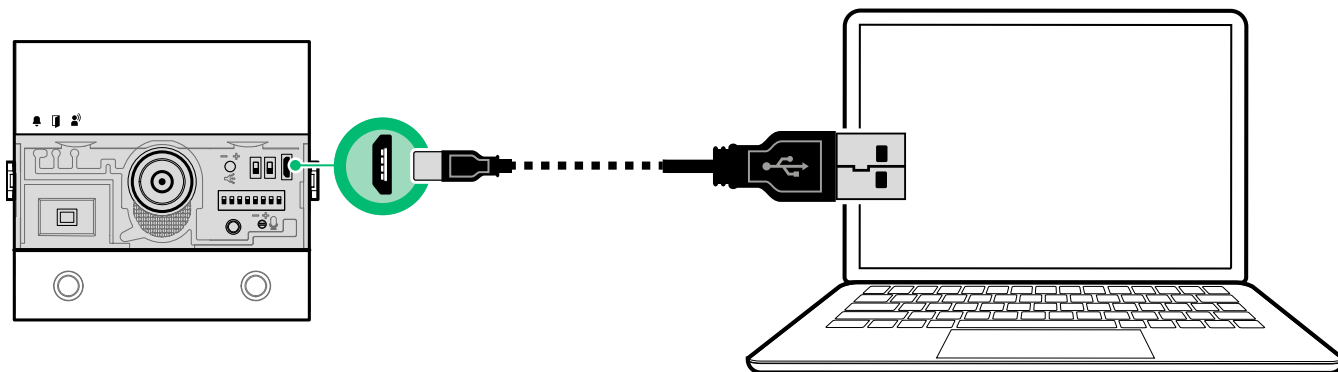
1. Um den Programmiermodus zu verlassen, den DIP-Schalter **S2** herunterklappen
  - » die rote LED „Anlage besetzt“ erlischt
2. Die Konfiguration der DIP-Schalter wiederherstellen
3. Die Frontblende wieder befestigen

# Konfiguration mit PC



Alle Gerätekonfigurationen können mit PC und Konfigurationssoftware Vip Manager ausgeführt werden, die auf der Website [pro.comelitgroup.com](http://pro.comelitgroup.com) zum kostenlosen Download zur Verfügung steht (Siehe Programmierhandbuch).

Beispiel:

- Programmierung der den Tasten zugeordneten Teilnehmercodes
  - Aktivierung von audiovisuellen Anzeigen
  - Einstellung der Hintergrundbeleuchtung und der Aktivierungsschwelle des Dämmerungssensors
  - Einstellung der Funktionen, die dem RTE-Eingang (Türöffner, Relaisbefehl, Relaisansteuerung etc.) zuweisbar sind
  - Einstellung der Aktivierungen, die dem SE-Ausgang und Relaisausgang des Moduls zuweisbar sind
- ✓ Es ist ein Kabel mit USB-Stecker / Micro-USB-Stecker erforderlich.




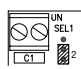

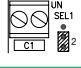

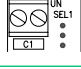

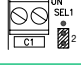

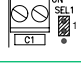

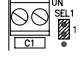

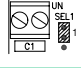

## Fehleranzeigen

	MELDUNG	LÖSUNG
<b>LED  ROTES DAUERLICHT + SIGNALTON</b>	Leitungskurzschluss	Anschlüsse überprüfen
	Doppelte Stromversorgung	Den Jumper J4 auf dem Audio-/Video-Modul entfernen
	Tastenmodule mit der gleichen ID	Die IDs der Tastenmodule überprüfen
	Positionierungsfehler der Programmierungswahlschalter	Die Position der Schalter S1 und S2 überprüfen (sie können nicht beide auf ON gestellt werden)
<b>ROTE LED  BLINKEND</b>	Gerät in Programmierung	

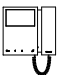








## Maximal zulässige Entfernungen

	A MAX.	B MAX.	C MAX.	D MAX.	E MAX.	F MAX.	G MAX.	H MAX.	I MAX.	Art.1216
Comelit Art. 4577/4579 1 mm <sup>2</sup> (Ø 1,2 mm AWG 17) 	<b>200 m</b> (650 feet)	<b>200 m</b> (650 feet)	<b>200 m</b> (650 feet)	<b>200 m</b> (650 feet)	<b>150 m</b> (490 feet)	<b>50 m</b> (165 feet)	<b>50 m</b> (165 feet)	<b>100 m</b> (330 feet)		
UTP5 Kat. 5 0,2 mm <sup>2</sup> (Ø 0,5 mm AWG 24) 	<b>80 m</b> (260 feet)	<b>150 m</b> (490 feet)	<b>150 m</b> (490 feet)	<b>150 m</b> (490 feet)	<b>100 m</b> (330 feet)			<b>60 m</b> (195 feet)		
0,28 mm <sup>2</sup> (Ø 0,6 mm AWG 23) 	<b>100 m</b> (330 feet)	<b>150 m</b> (490 feet)	<b>150 m</b> (490 feet)	<b>150 m</b> (490 feet)	<b>100 m</b> (330 feet)	<b>5 m</b> (15 feet)	<b>10 m</b> (30 feet)	<b>60 m</b> (195 feet)		
0,5 mm <sup>2</sup> Ø 0,8 mm AWG 20) 	<b>120 m</b> (395 feet)	<b>100 m</b> (330 feet)	<b>100 m</b> (330 feet)	<b>100 m</b> (330 feet)	<b>80 m</b> (260 feet)	<b>25 m</b> (85 feet)	<b>25 m</b> (82 feet)	<b>60 m</b> (195 feet)		
1 mm <sup>2</sup> Ø 1,2 mm AWG 17) 	<b>120 m</b> (395 feet)	<b>150 m</b> (490 feet)	<b>150 m</b> (490 feet)	<b>150 m</b> (490 feet)	<b>80 m</b> (260 feet)	<b>50 m</b> (165 feet)	<b>50 m</b> (165 feet)	<b>60 m</b> (195 feet)	<b>30 m</b> (98 feet)	
1 mm <sup>2</sup> (Ø 1,2 mm AWG 17) 	<b>120 m</b> (395 feet)	<b>80 m</b> (260 feet)	<b>80 m</b> (260 feet)	<b>80 m</b> (260 feet)	<b>50 m</b> (165 feet)	<b>50 m</b> (165 feet)	<b>50 m</b> (165 feet)	<b>40 m</b> (130 feet)		
1,5 mm <sup>2</sup> (Ø 1,4 mm AWG 15) 	<b>150 m</b> (490 feet)	<b>100 m</b> (330 feet)	<b>100 m</b> (330 feet)	<b>100 m</b> (330 feet)	<b>80 m</b> (260 feet)	<b>75 m</b> (245 feet)	<b>100 m</b> (330 feet)	<b>60 m</b> (195 feet)	<b>50 m</b> (165 feet)	
2,5 mm <sup>2</sup> (Ø 1,8 mm AWG 13) 	<b>150 m</b> (490 feet)	<b>100 m</b> (330 feet)	<b>100 m</b> (330 feet)	<b>100 m</b> (330 feet)	<b>80 m</b> (260 feet)	<b>100 m</b> (330 feet)	<b>150 m</b> (490 feet)	<b>60 m</b> (195 feet)		

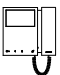




## Maximale Anlagenerweiterung

Geräte	 6701W(/BM) 6701W/8	 6721W(/BM)	 6601W(/BM)	 6801W(/BM)	 6741W(/BM)
Max. Anzahl Videosprechstellen, die über 4888C versorgt werden können	100	100	100	100	100* (4888C mit IR ≥053) 50* (4888C mit IR ≥021 ≤052 )
Verwendbare Rufwiederholungsgeräte	1229A	1229A	1229A 1229#	1229A 1229#	1229A

\* Für weitere Informationen, siehe Handbuch von Art. 6741W

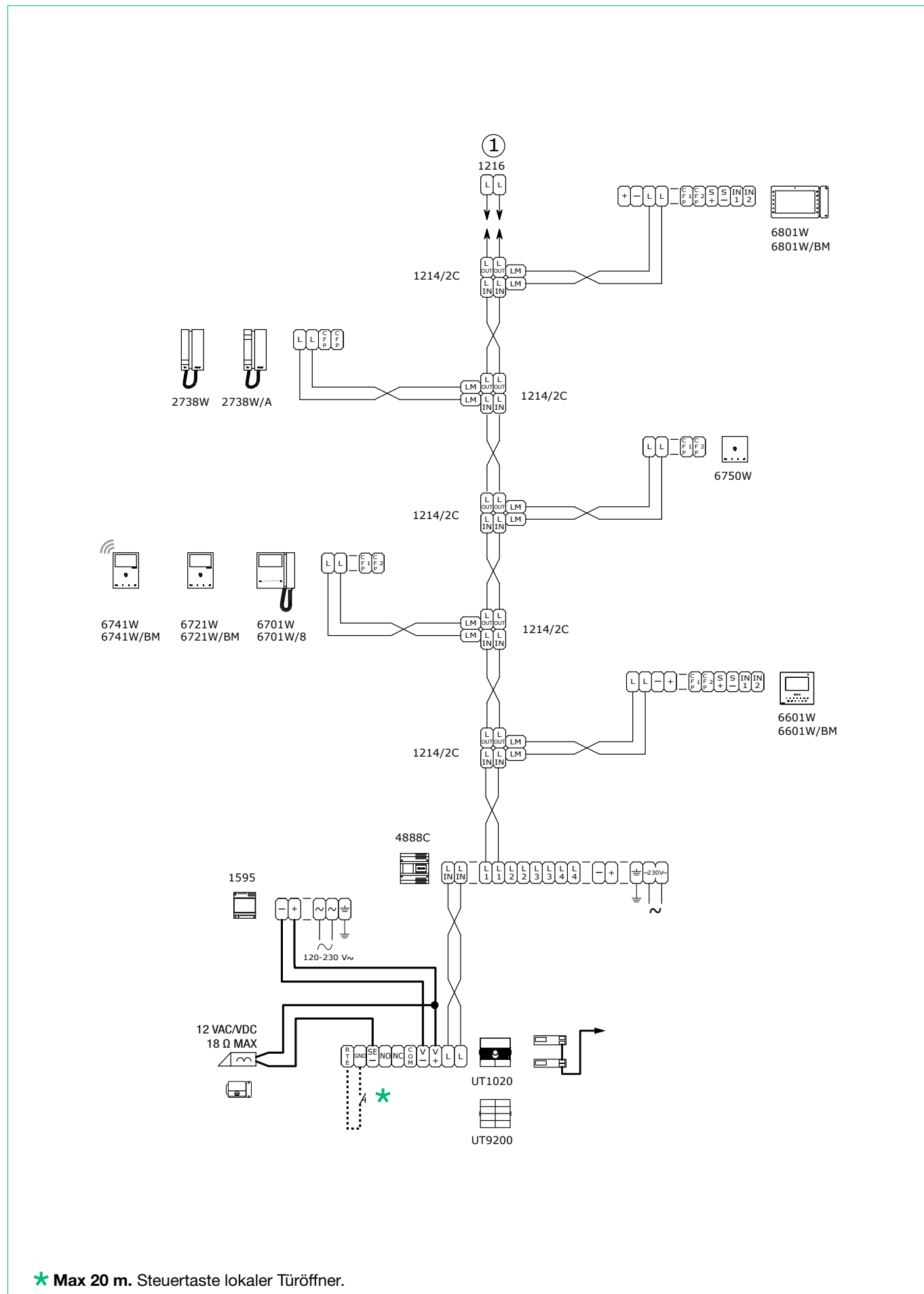
# Zu Informationen und installationstechnischen Grenzen siehe das betreffende Handbuch

## Maximale Erweiterung pro Wohnung

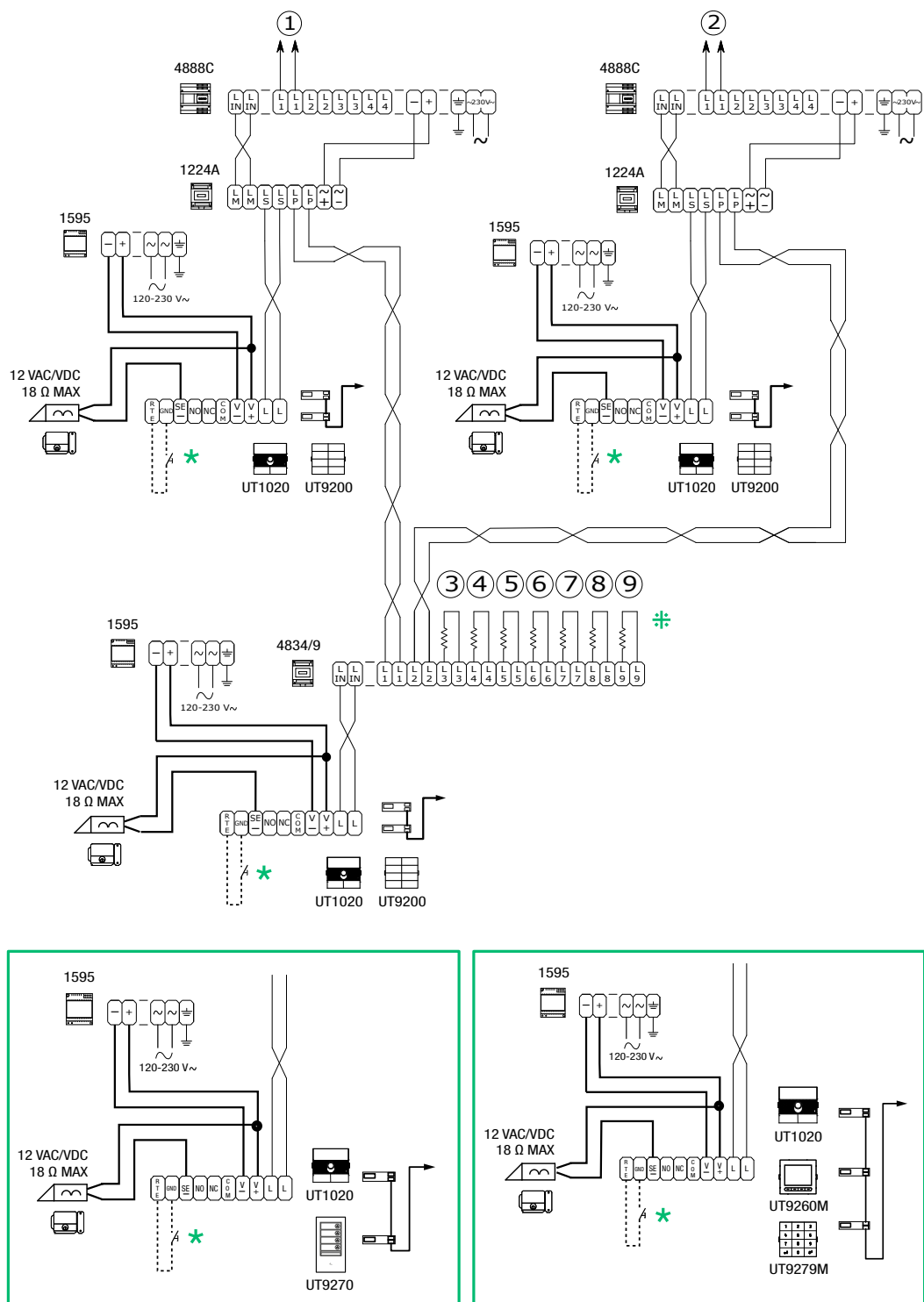
Geräte	 6701W(/BM) 6701W/8	 6721W(/BM)	 6601W(/BM)	 6801W(/BM)	 6741W(BM)
Max. Anzahl von Innensprechstellen (einschließlich der Rufwiederholungsgeräte) mit demselben Teilnehmercode	4	4	3	4	1*
Max. Anzahl der über Steigleitung gespeisten Haupt-Videosprechstellen	2	2	2	2	1
Max. Anzahl der vom Art. 1212/B gespeisten Haupt-Videosprechstellen	/	/	1	2	/

\* Für jeden Teilnehmercode kann **nur eine Videosprechstelle 6741W (/BM)** installiert werden, die auch die einzige Haupt-Videosprechstelle sein wird.  
Es können maximal 3 Neben-Videosprechstellen hinzugefügt werden (6701W (/BM), 6701W/8, 6721W (/BM), 6801W (/BM), 6601W (/BM)).

# Anschlusspläne



\* Max 20 m. Steuertaste lokaler Türöffner.



- ★ Max 20 m. Steuertaste lokaler Türöffner.
- ✳ Nur den Widerstand des benutzten Ausgangs trennen.

## Anlagenleistungen und Installationspläne

Klicken Sie für weitere Informationen über die Anlagenleistungen und für den Aufruf der Installationspläne auf den Typ der Anlage:

- [Audio/Video Simplebus1](#)

# Tabelle der Teilnehmercodes

Cod.	DIP-Schalter ON										
1	1	41	1,4,6	81	1,5,7	121	1,4,5,6,7	161	1,6,8	201	1,4,7,8
2	2	42	2,4,6	82	2,5,7	122	2,4,5,6,7	162	2,6,8	202	2,4,7,8
3	1,2	43	1,2,4,6	83	1,2,5,7	123	1,2,4,5,6,7	163	1,2,6,8	203	1,2,4,7,8
4	3	44	3,4,6	84	3,5,7	124	3,4,5,6,7	164	3,6,8	204	3,4,7,8
5	1,3	45	1,3,4,6	85	1,3,5,7	125	1,3,4,5,6,7	165	1,3,6,8	205	1,3,4,7,8
6	2,3	46	2,3,4,6	86	2,3,5,7	126	2,3,4,5,6,7	166	2,3,6,8	206	2,3,4,7,8
7	1,2,3	47	1,2,3,4,6	87	1,2,3,5,7	127	1,2,3,4,5,6,7	167	1,2,3,6,8	207	1,2,3,4,7,8
8	4	48	5,6	88	4,5,7	128	8	168	4,6,8	208	5,7,8
9	1,4	49	1,5,6	89	1,4,5,7	129	1,8	169	1,4,6,8	209	1,5,7,8
10	2,4	50	2,5,6	90	2,4,5,7	130	2,8	170	2,4,6,8	210	2,5,7,8
11	1,2,4	51	1,2,5,6	91	1,2,4,5,7	131	1,2,8	171	1,2,4,6,8	211	1,2,5,7,8
12	3,4	52	3,5,6	92	3,4,5,7	132	3,8	172	3,4,6,8	212	3,5,7,8
13	1,3,4	53	1,3,5,6	93	1,3,4,5,7	133	1,3,8	173	1,3,4,6,8	213	1,3,5,7,8
14	2,3,4	54	2,3,5,6	94	2,3,4,5,7	134	2,3,8	174	2,3,4,6,8	214	2,3,5,7,8
15	1,2,3,4	55	1,2,3,5,6	95	1,2,3,4,5,7	135	1,2,3,8	175	1,2,3,4,6,8	215	1,2,3,5,7,8
16	5	56	4,5,6	96	6,7	136	4,8	176	5,6,8	216	4,5,7,8
17	1,5	57	1,4,5,6	97	1,6,7	137	1,4,8	177	1,5,6,8	217	1,4,5,7,8
18	2,5	58	2,4,5,6	98	2,6,7	138	2,4,8	178	2,5,6,8	218	2,4,5,7,8
19	1,2,5	59	1,2,4,5,6	99	1,2,6,7	139	1,2,4,8	179	1,2,5,6,8	219	1,2,4,5,7,8
20	3,5	60	3,4,5,6	100	3,6,7	140	3,4,8	180	3,5,6,8	220	3,4,5,7,8
21	1,3,5	61	1,3,4,5,6	101	1,3,6,7	141	1,3,4,8	181	1,3,5,6,8	221	1,3,4,5,7,8
22	2,3,5	62	2,3,4,5,6	102	2,3,6,7	142	2,3,4,8	182	2,3,5,6,8	222	2,3,4,5,7,8
23	1,2,3,5	63	1,2,3,4,5,6	103	1,2,3,6,7	143	1,2,3,4,8	183	1,2,3,5,6,8	223	1,2,3,4,5,7,8
24	4,5	64	7	104	4,6,7	144	5,8	184	4,5,6,8	224	6,7,8
25	1,4,5	65	1,7	105	1,4,6,7	145	1,5,8	185	1,4,5,6,8	225	1,6,7,8
26	2,4,5	66	2,7	106	2,4,6,7	146	2,5,8	186	2,4,5,6,8	226	2,6,7,8
27	1,2,4,5	67	1,2,7	107	1,2,4,6,7	147	1,2,5,8	187	1,2,4,5,6,8	227	1,2,6,7,8
28	3,4,5	68	3,7	108	3,4,6,7	148	3,5,8	188	3,4,5,6,8	228	3,6,7,8
29	1,3,4,5	69	1,3,7	109	1,3,4,6,7	149	1,3,5,8	189	1,3,4,5,6,8	229	1,3,6,7,8
30	2,3,4,5	70	2,3,7	110	2,3,4,6,7	150	2,3,5,8	190	2,3,4,5,6,8	230	2,3,6,7,8
31	1,2,3,4,5	71	1,2,3,7	111	1,2,3,4,6,7	151	1,2,3,5,8	191	1,2,3,4,5,6,8	231	1,2,3,6,7,8
32	6	72	4,7	112	5,6,7	152	4,5,8	192	7,8	232	4,6,7,8
33	1,6	73	1,4,7	113	1,5,6,7	153	1,4,5,8	193	1,7,8	233	1,4,6,7,8
34	2,6	74	2,4,7	114	2,5,6,7	154	2,4,5,8	194	2,7,8	234	2,4,6,7,8
35	1,2,6	75	1,2,4,7	115	1,2,5,6,7	155	1,2,4,5,8	195	1,2,7,8	235	1,2,4,6,7,8
36	3,6	76	3,4,7	116	3,5,6,7	156	3,4,5,8	196	3,7,8	236	3,4,6,7,8
37	1,3,6	77	1,3,4,7	117	1,3,5,6,7	157	1,3,4,5,8	197	1,3,7,8	237	1,3,4,6,7,8
38	2,3,6	78	2,3,4,7	118	2,3,5,6,7	158	2,3,4,5,8	198	2,3,7,8	238	2,3,4,6,7,8
39	1,2,3,6	79	1,2,3,4,7	119	1,2,3,5,6,7	159	1,2,3,4,5,8	199	1,2,3,7,8	239	1,2,3,4,6,7,8
40	4,6	80	5,7	120	4,5,6,7	160	6,8	200	4,7,8	*240	5,6,7,8

\* ANMERKUNG: Der Teilnehmercode 240 ist für die Pfortnerzentrale reserviert

CERTIFIED MANAGEMENT SYSTEMS



[www.comelitgroup.com](http://www.comelitgroup.com)

Via Don Arrigoni, 5 - 24020 Rovetta (BG) - Italy

**COMELIT**<sup>®</sup>  
WITH • YOU • ALWAYS