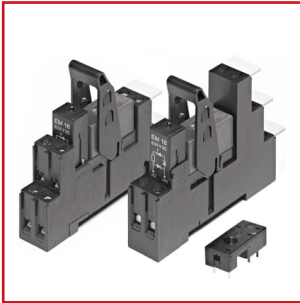
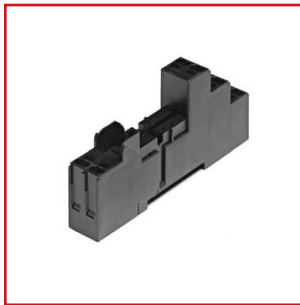


## ■ DATENBLATT: ZUBEHÖR FÜR INDUSTRIE-LEISTUNGSRELAIS RT UND XT



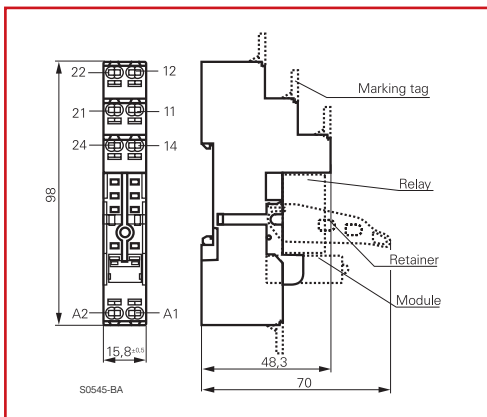
- Für Industrie Leistungsrelais RT  
Pinnings 3,5mm / 5mm; Relais-Bauhöhe 15,7 mm
- Steckfassung mit getrennter Anordnung der Klemmen (Input/Output)
- Neuartiger Halteclip mit Auswerffunktion
- Leichter Wechsel der Relais auch bei dichter Packung
- Hochwertige, hinterstecksichere Klemmschrauben
- Unverlierbare Klemmschrauben
- Anzeige- u. Funktionsmod. verpolungssicher und einfach einsteckbar
- Aufsteckbare Beschriftungsschilder
- Entspricht der RoHS-Richtlinie 2002/95/EC

## ■ FEDERKRAFT-FASSUNG MIT SCHRAUBLOSEN ANSCHLÜSSEN ZUR MONTAGE AUF DIN-SCHIENE

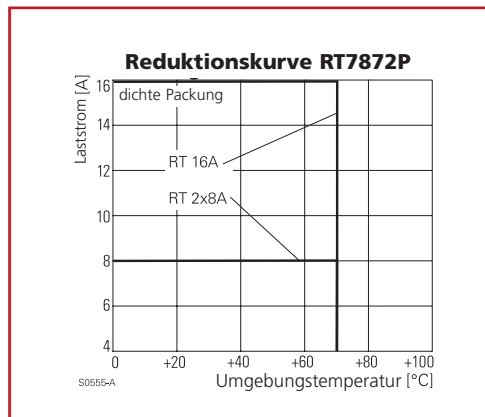


- Schraubenlose Klemmen
- Massivdraht werkzeuglos montierbar
- Doppelklemmen pro Anschluss
- Querbrückungskämme zur Verbindungsherstellung
- Offener Spulenkreis für aktive Module
- Ein- und Ausgänge getrennt angeordnet

## ■ ABMESSUNGEN



## ■ REDUKTIONSKURVE



## ■ ZULASSUNGEN

REG.-No. 6106 in Vorbereitung, E135149

**TECHNISCHE DATEN**

Technische Daten	
Nennstrom	2 x 8 A, 16A*)
Nennspannung / max. Schaltspannung	240/400 V AC
Spannungsfestigkeit Spule-Kontaktsatz	5000 V <sub>eff</sub>
offener Kontakt	1000 V <sub>eff</sub>
benachbarte Kontakte	2500 V <sub>eff</sub>
Luft- / Kriechstrecke Spule-Kontaktsatz	≅ 10 / 10 mm
Isolierstoffgruppe	≅ IIIa
Isolation nach IEC 60664-1	
Art der Isolation Spule-Kontaktsatz	Basisisolation
offener Kontakt	Funktionsisolation
benachbarte Kontakte	Funktionsisolation
Bemessungsspannung	250 V
Verschmutzungsgrad	2
Nennspannung des Versorgungssystems	230/400 V
Überspannungskategorie	III
RoHS-Richtlinie 2002/95/EC	konform
Schutzart DIN 40050	IP20
Umgebungstemperaturbereich	
für Montage/Handhabung	-20...+70°C
Betrieb	-40...+70°C
Anschlüsse	schraubenlos
Länge Abisolierung	12 mm
Anschlussquerschnitt	
Massivdraht	1 x 0,75 / 1 / 1,5 mm <sup>2</sup> 2 x 0,75 / 1 mm <sup>2</sup>
Litzenleiter ohne Aderendhülse	1 x 0,75 / 1 / 1,5 mm <sup>2</sup> 2 x 0,75 / 1 mm <sup>2</sup> 2 x 1,5 mm <sup>2</sup>
ohne Aderendhülse, mit Standardisolation mit Aderendhülse	1 x 0,75 / 1 mm <sup>2</sup> 2 x 0,75 mm <sup>2</sup> 1 x 1,5 mm <sup>2</sup>
mit Aderendhülse, ohne Isolation oder Isolation min. 18 mm lang	
Bei Litzenleitern mit Einzeldrähten von 0,05 mm oder feiner wird die Benutzung von Aderendhülsen empfohlen. Bei der Verwendung von Litzenleitern ohne Aderendhülse muss die Klemme bei Einführung geöffnet werden.	
Einsteckzyklen	A (10)
Max. Einsteckkraft gesamt	100 N
Montageabstand	0, dichte Packung
Gewicht	36 g
Verpackungseinheit	10 Stück

\*) für 1 polige Relais (16A) sind die Klemmen 11-21, 12-22 und 14-24 zu brücken  
Sockel nicht verwendbar für bistable Relais mit 2 Spulen

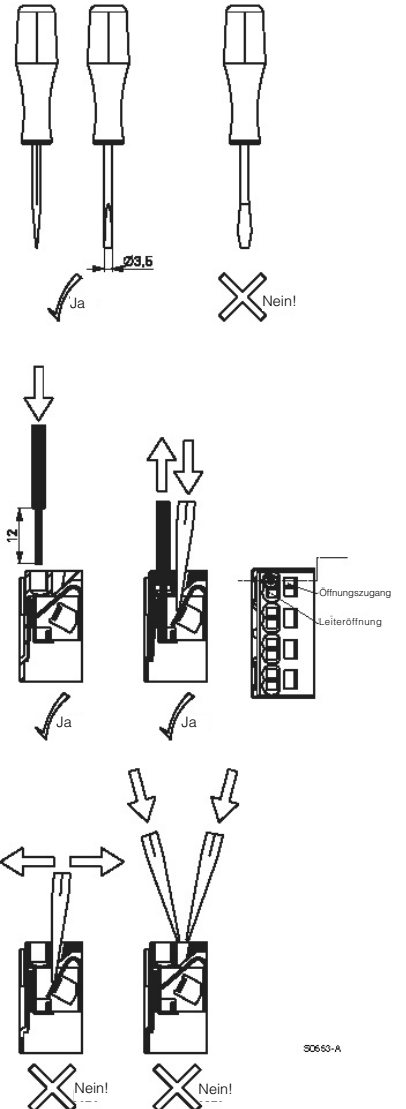
**Fassung mit schraubenlosen Anschlüssen zur Montage auf DIN-Schiene**

Type	Bestellnummer
<b>RT7872P</b> Federkraft-Fassung, Ein- und Ausgänge getrennt angeordnet Fassung mit schraubenlosen Anschlüssen, Pinning 5mm für Montage auf DIN-Schiene	RT7872P

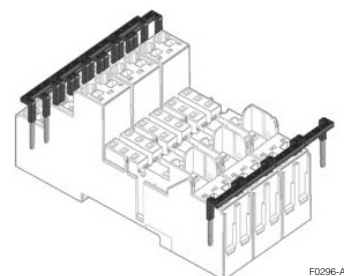
**Zubehör für RT7872P**

Type	Bestellnummer
<b>YRT16016</b> Haltebügel	YRT16016
<b>YRT16040</b> Beschriftungsschild	YRT16040
<b>RT170P1</b> Querbrückungskamm	RT170P1

**ANWENDUNG / VORSICHTSMASSNAHMEN**



Querbrückungskamm

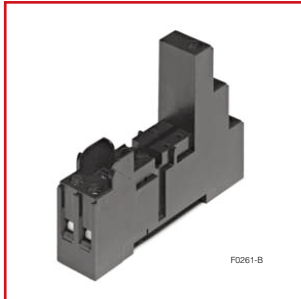


Wenn mehr als 2 Pole mit überlagerten Querbrückungskämmen verbunden werden, müssen die unteren Käme auf die entsprechende Länge abisoliert und gekürzt werden, um festen Sitz zu erreichen.

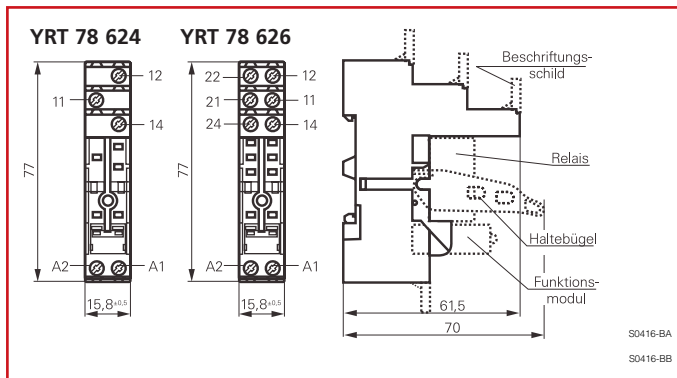
■ STECKFASSUNG MIT SCHRAUBANSCHLÜSSEN FÜR DIN-SCHIENE

**YRT 78 624** Steckfassung mit Schraubanschlüssen, Pinning 3,5 mm, für DIN-Schiene

**YRT 78 626** Steckfassung mit Schraubanschlüssen, Pinning 5 mm, für DIN-Schiene, logische Klemmenanordnung



■ ABMESSUNGEN



■ TECHNISCHE DATEN

Technische Daten	YRT78624 / YRT78626
Nennstrom	12 A, 2 x 12 A
Nennspannung	AC 250 V~
Spannungsfestigkeit	Spule-Kontaktsatz 5000 V <sub>eff</sub> offener Kontakt 1000 V <sub>eff</sub> benachbarte Kontakte 2500 V <sub>eff</sub>
Luft- / Kriechstrecke	Spule-Kontaktsatz ≥ 10 / 10 mm
Isolierstoffgruppe	C / 250 V
RoHS-Richtlinie 2002/95/EC	konform
Schutzart DIN 40050	IP20
Umgebungstemperaturbereich	-25...+85°C
Anschlüsse	Schraubanschlüsse
Klemmendrehmoment nach IEC 61984	0,5 Nm max. 0,7 Nm
Anschlussquerschnitt	
Kupferdraht	2 x 2,5 mm <sup>2</sup>
Litzendraht	2 x 2,5 mm <sup>2</sup>
mit Aderendhülse (DIN 46228/1)	2 x 1,5 mm <sup>2</sup>
Einsteckzyklen	A (10)
Max. Einsteckkraft gesamt	100 N
Montageabstand	0, dichte Packung
Gewicht	36 g
Verpackungseinheit	10 Stück

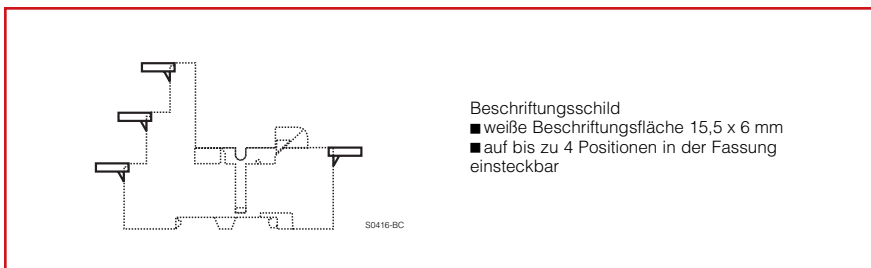
Nicht geeignet für bistabile Relais mit 2 Wicklungen!

■ ZULASSUNGEN

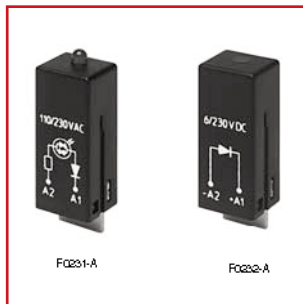


Steckfassung mit Schraubanschlüssen für DIN-Schiene		
Type		Bestellnummer
<b>YRT 78 624</b>	Steckfassung mit Schraubanschlüssen, Pinning 3,5 mm für DIN-Schiene, logische Klemmenanordnung	YRT78624
<b>YRT 78 626</b>	Steckfassung mit Schraubanschlüssen, Pinning 5 mm für DIN-Schiene, logische Klemmenanordnung	YRT78626

Zubehör für YRT 78 624, YRT 78 626		
Type		Bestellnummer
<b>YRT 16 016</b>	Kunststoff-Haltebügel	YRT16016
<b>YRT 16 040</b>	Beschriftungsschild	YRT16040



LED- UND SCHUTZMODULE FÜR YRT 78 624, YRT 78 626



Einfaches Einstecken in die Fassung  
 Beschaltung parallel zur Spule

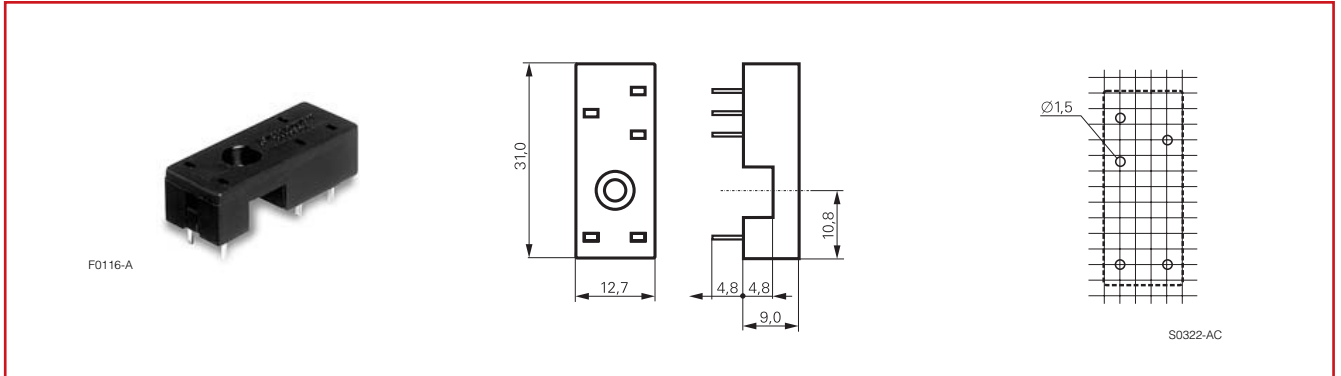
Type		Bestellnummer
<b>PTM TO 0A0</b>	EM09 Freilaufdiode (Standard, A1+, A2-)	YMF DG230
<b>PTM U0 524</b>	EM02 RC-Glied 6...60 V~	YMRCW024
<b>PTM U0 730</b>	EM03 RC-Glied 110...230 V~	YMRCW030
<b>PTM V0 524</b>	EM04 Varistor 24 V~	YMLVAW024
<b>PTM V0 730</b>	EM05 Varistor 230 V~	YMLVAW230

LED

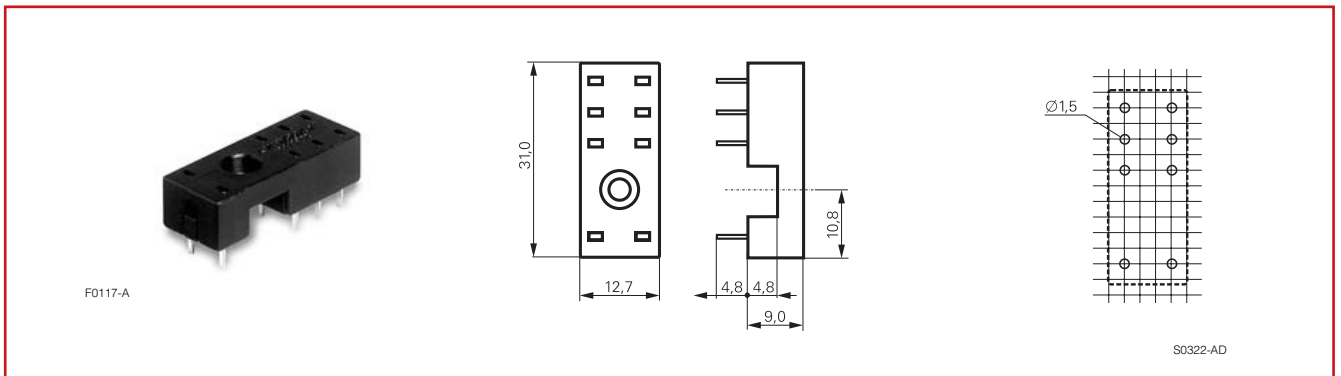
<b>PTM LO 024</b>	EM18 LED rot 6...24 V~ m. FLD (Std, A1+, A2-)	YMLRD024A
<b>PTM GO 024</b>	EM12 LED grün 6...24 V~ m. FLD (Std, A1+, A2-)	YMLGD024
<b>PTM LO 524</b>	EM07 LED rot 6...24 V~/~	YMLRA024
<b>PTM GO 524</b>	EM11 LED grün 6...24 V~/~	YMLGA024
<b>PTM LO 730</b>	EM06 LED rot 110...230 V~	YMLRW230
<b>PTM GO 730</b>	EM10 LED grün 110...230 V~	YMLGW230

STECKFASSUNG MIT PRINTANSCHLÜSSEN RP 78 601/602

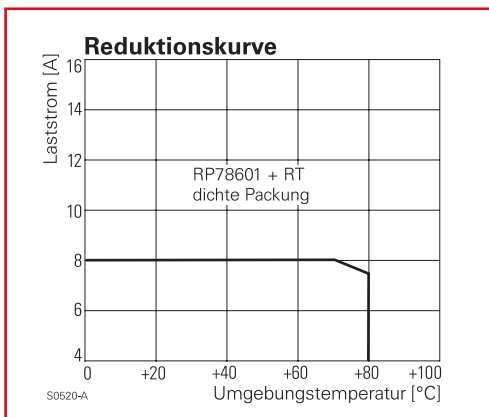
RP 78 601 Steckfassung mit Printanschlüssen, Pinning 3.5 mm



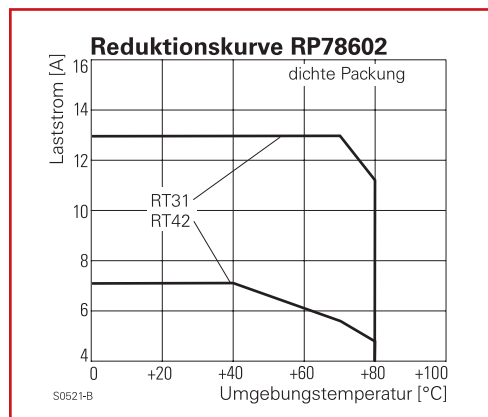
RP 78 602 Steckfassung mit Printanschlüssen, Pinning 5 mm



REDUKTIONSKURVE



REDUKTIONSKURVE RP 78 602



ZULASSUNGEN



**TECHNISCHE DATEN**

Technische Daten		RP 78 601 / RP 78 602
Nennstrom		12 A *)
Grenzdauerstrom		siehe Reduktionskurve
Nennspannung / max. Schaltspannung		AC 240/400 V
Spannungsfestigkeit Spule-Kontaktsatz		4000 V <sub>eff</sub>
	offener Kontakt	1000 V <sub>eff</sub>
	benachbarte Kontakte	2500 V <sub>eff</sub>
Luft- / Kriechstrecke Spule-Kontaktsatz		≧ 10 / 10 mm
Isolierstoffgruppe		≧ IIIa
Isolation nach IEC 60664-1		
Art der Isolation Spule-Kontaktsatz		verstärkte Isolierung
offener Kontakt		Funktionsisolierung
benachbarte Kontakte		Funktionsisolierung
Bemessungsspannung		250 V
Verschmutzungsgrad		2
Nennspannung des Versorgungssystems		230/400 V
Überspannungskategorie		III
RoHS - Richtlinie 2002/95/EC		konform
Schutzart DIN 40050		IP20
Umgebungstemperaturbereich		-40...+80°C
Anschlüsse		Printanschlüsse
Einsteckzyklen		A (10)
Max. Einsteckkraft gesamt		100 N
Montageabstand		0, dichte Packung
Lötwärmebeständigkeit		270°C / 10 s
Gewicht		3g
Verpackungseinheit		100 Stk.

\*) Für 1 polige Relais (16 A) müssen die Anschlüsse 11-21, 12-22 und 14-24 auf der Leiterplatte verbunden werden.

**Steckfassung mit Printanschlüssen**

Type		Bestellnummer
<b>RP 78 601</b>	Steckfassung mit Printanschlüssen, Pinning 3,5 mm	RP78601
<b>RP 78 602</b>	Steckfassung mit Printanschlüssen, Pinning 5 mm	RP78602

**Zubehör für RP 78 601, RP 78 602**

Type		Bestellnummer
<b>RT 16 041</b>	Kunststoff-Haltebügel RT, Relaishöhe 15,7 mm	RT16041
<b>RT 28 516</b>	Metall-Haltebügel RT, Relaishöhe 15,7 mm	RT28516